

9. APV.09 / APV.12 / APV.20



Рис. 6 APV.09

Технические характеристики

Подача	до 150 м ³ /ч
Напор	до 48,5 м
Свободный проход	9 мм (APV.09 1,5-5,5кВт), 12 мм (APV.12 7,5-11кВт), 20 мм (APV.20 7,5-11кВт)
Температура перекачиваемой жидкости	от 0 до 40 °С
Глубина погружения	до 25 м

Назначение

Насос APV.09/12/20 предназначен для перекачивания чистой и загрязненной воды с твердыми частицами до 9, 12, 20 мм (в зависимости от типоразмера).

Основные области применения:

- отведение воды из затопляемых помещений
- опорожнение шахт, карьеров
- строительство и общепромышленное применение
- небольшие очистные сооружения
- дренажные стоки.

Расшифровка типового обозначения

	APV.	09.	50	15	A	3
Тип насоса						
Максимальный размер включени, мм						
Диаметр напорного патрубка, мм						
Выходная мощность P2x10						
15 =1.5 кВт;						
110 =11 кВт						
A – с поплавковым выключателем						
без A - без поплавкового выключателя						
Напряжение питания						
3 – трёхфазный электродвигатель 3x400 В						

Конструкция

Одноступенчатый погружной насос с полуоткрытым рабочим колесом, вертикальным напорным патрубком и сетчатым фильтром в основании.

Все детали, соприкасающиеся с перекачиваемой жидкостью, выполнены из нержавеющей стали AISI 304.

Поставляется в комплекте с кабелем длиной 15 м со свободным концом.

Насос оснащен трехфазным (3x400 В) асинхронным двигателем и оборудован встроенным тепловым реле, поэтому дополнительная защита не требуется.

Класс защиты IP68, класс изоляции F (155 С).

Максимальное количество пусков в час - 30.

Двойное торцевое механическое уплотнение со стороны электродвигателя изготовлено из графита/карбид кремния;

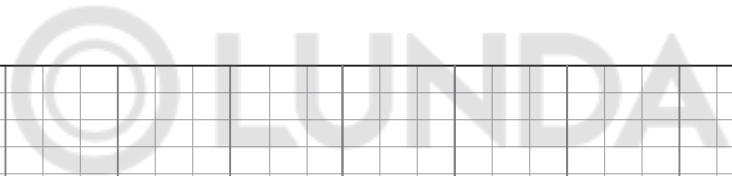
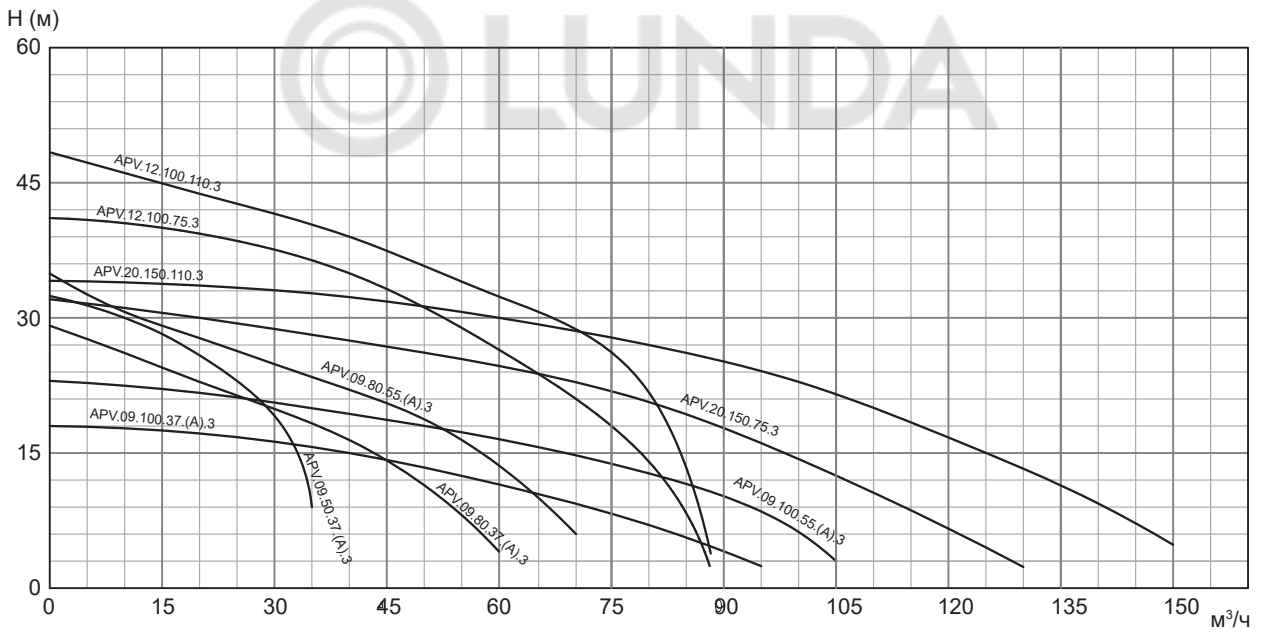
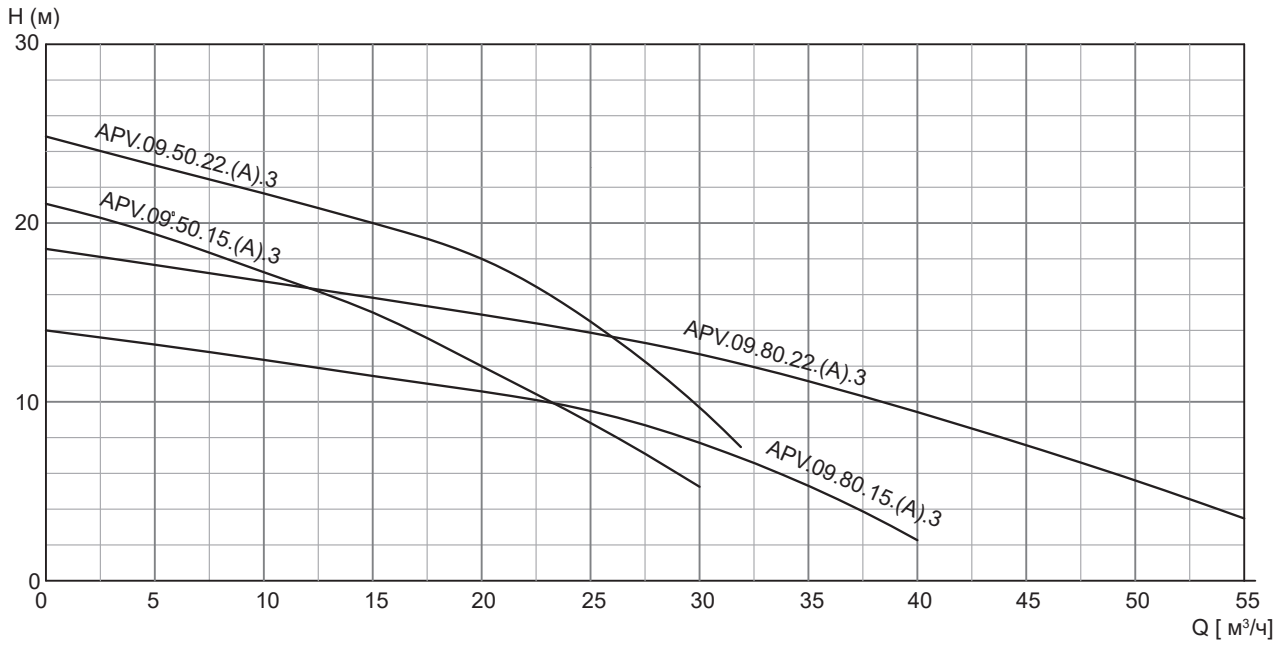
со стороны насоса - карбид кремния/карбид кремния.

Вал из нержавеющей стали вращается на шарикоподшипниках, не требующих обслуживания.

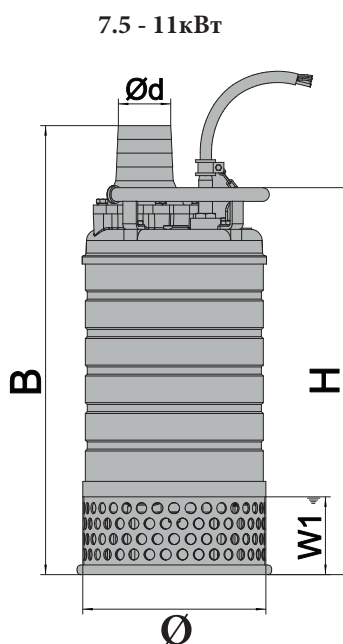
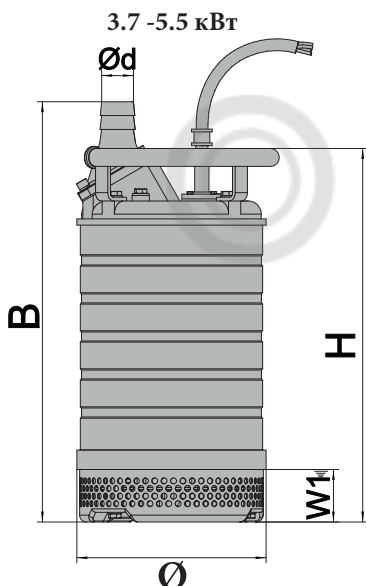
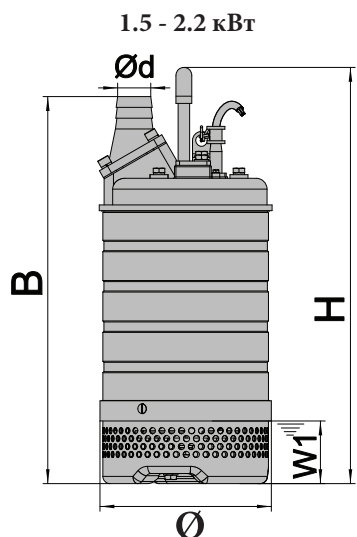
Материалы

Деталь	Материал	№ материала
Ручка	Нержавеющая сталь	1.4301
Корпус насоса	Нержавеющая сталь	1.4301
Корпус электродвигателя	Нержавеющая сталь	1.4301
Всасывающая сетка	Нержавеющая сталь	1.4301
Рабочее колесо	Нержавеющая сталь	1.4301
Вал	Нержавеющая сталь	1.4301
Торцевое уплотнение вала	карбид кремния/карбон SiC-Carbon (до 2,2 кВт)	-
	карбид кремния/карбид кремния SiC-SiC (3,7-11 кВт)	-
Кабель	H07RN - F (неопрен)	-
Детали из эластомеров	Бутадиен-нитрильный каучук	-
Поплавковый выключатель	Полипропилен	-

Кривые характеристик

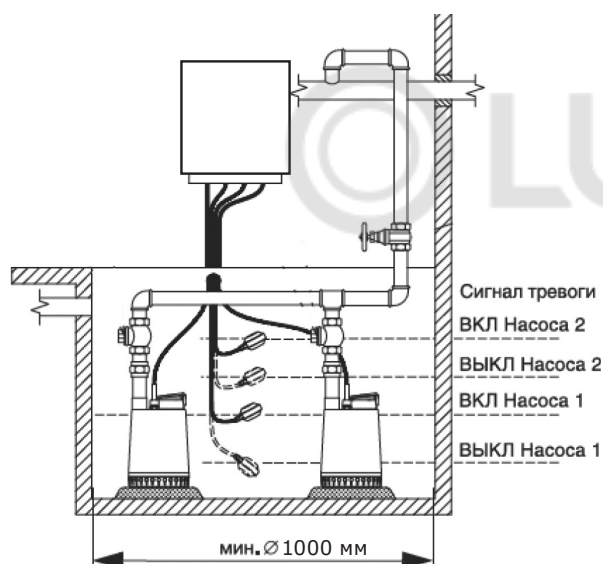
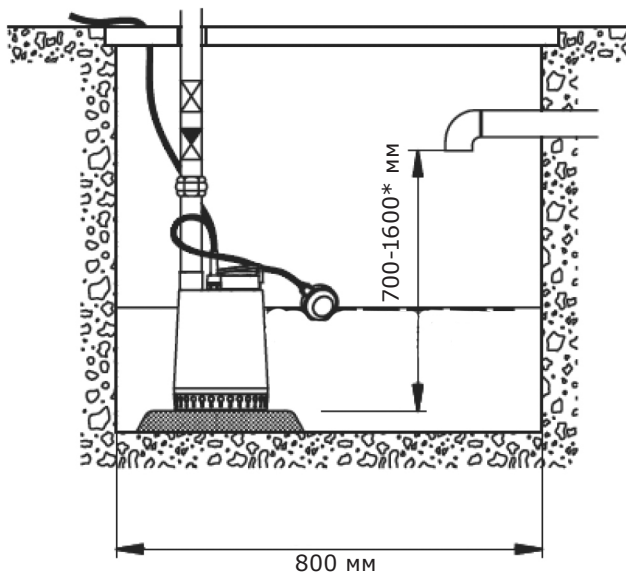


Габаритные размеры



Наименование	H, мм	B, мм	Ø, мм	W1, мм	Масса, кг
APV.09.50.15.3	563	540	240	87	37
APV.09.50.15.A.3	613	590	240	87	39
APV.09.80.15.3	563	547	240	87	37
APV.09.80.15.A.3	613	597	240	87	39
APV.09.50.22.3	563	540	240	87	40
APV.09.50.22.A.3	613	590	240	87	42
APV.09.80.22.3	563	547	240	87	40
APV.09.80.22.A.3	613	597	240	87	42
APV.09.50.37.3	515	591	300	76	58
APV.09.50.37.A.3	565	641	300	76	60
APV.09.80.37.3	515	591	300	76	58
APV.09.80.37.A.3	565	641	300	76	60
APV.09.100.37.3	515	616	300	76	59
APV.09.100.37.A.3	565	666	300	76	61
APV.09.80.55.3	555	631	300	76	66
APV.09.80.55.A.3	605	681	300	76	68
APV.09.100.55.3	555	656	300	76	67
APV.09.100.55.A.3	605	706	300	76	69
APV.12.100.75.3	700	810	355	142	108
APV.20.150.75.3	700	810	355	142	110
APV.12.100.110.3	745	855	355	142	123
APV.20.150.110.3	745	855	355	142	125

* W1 - минимальный уровень жидкости при останове насоса

Минимальные размеры приемка

*- высота указана ориентировочная и определяется, исходя из габаритных размеров насоса

Примечание.

Даны рекомендованные размеры приемка (круглого сечения).

Точные размеры приемка рассчитываются исходя из следующих требований:

- минимальный уровень выключения (уровень защиты от сухого хода) - при котором воздух гарантированно не попадет в корпус насоса;
- минимальный уровень включения - при котором количество пусков насоса не более допустимого количества пусков в час.