

1. Введение

Общая информация

В настоящем каталоге содержится информация о погружных канализационных насосах компании ВАНДИОРД следующих типов: VSL, VSV и SG.

Имеется три типа насосов:

- насосы VSL с двухканальным рабочим колесом;
- насосы VSV с вихревым рабочим колесом;
- насосы SG с режущим механизмом.



Рис. 1 Насос SG



Рис. 2 Насос VSV



Рис. 3 Насос VSL

Все три типа насосов могут применяться для перекачивания сточных вод в городских и промышленных канализационных сетях.

Детали погружных насосов выполнены из чугуна и нержавеющей стали. Модели насосов изготовлены как с 2-х полюсными двигателями, так и с 4-х и 6-ти полюсными двигателями. Мощность насосов от 0,75 кВт до 90 кВт.

Диапазон свободного прохода у насосов от 20 мм до 120 мм.

Для насосов SG, VSV и VSL возможны следующие варианты монтажа:

- свободная переносная установка;
- установка на автоматической трубной муфте.

Применение

Насосы SG, VSV и VSL могут перекачивать следующие стоки:

- городские сточные воды;
- дренажные и грунтовые воды;
- хозяйственно-бытовые сточные воды;
- технические стоки

Насосы SG, VSV и VSL могут использоваться в следующих сооружениях:

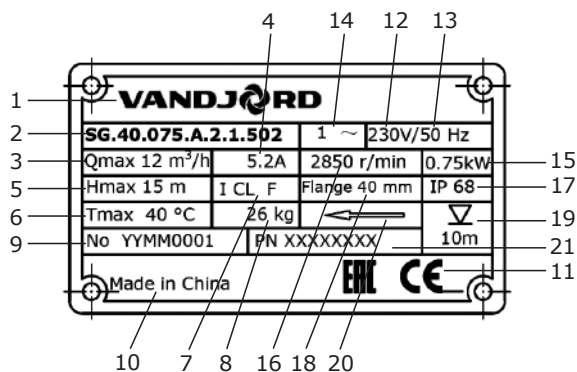
- дождевые насосные станции;
- ливневые очистные сооружения;
- стоки после первичных и вторичных отстойников на очистных сооружениях;
- канализационные насосные станции;
- индивидуальные и многоквартирные жилые дома

2. Типовое обозначение

Насосы VSL, VSV и SG можно определить по типовому обозначению. Типовое обозначение указано на табличке насоса.

Пример: VSL.65.11L.2.1.5.02.X

Пример	VSL	65	11	L	2	1	5	02	X
Тип насоса:									
VSL: Двухканальное рабочее колесо									
VSV: Вихревое рабочее колесо									
SG: Вихревое рабочее колесо с режущим механизмом									
Номинальный диаметр напорного патрубка насоса [мм]:									
40: (DN40, PN6, ГОСТ 54432-2011)									
50: (DN50, PN6, ГОСТ 54432-2011)									
65: (DN65, PN6, ГОСТ 54432-2011)									
80: (DN80, PN6, ГОСТ 54432-2011)									
100: (DN100, PN6, ГОСТ 54432-2011)									
150: (DN150, PN6, ГОСТ 54432-2011)									
200: (DN200, PN10, ГОСТ 54432-2011)									
250: (DN250, PN10, ГОСТ 54432-2011)									
300: (DN300, PN10, ГОСТ 54432-2011)									
400: (DN400, PN10, ГОСТ 54432-2011)									
Мощность на валу электродвигателя P2 [кВт]:									
075=0,75 кВт									
11=1,1 кВт									
15=1,5 кВт									
22=2,2 кВт									
30=3,0 кВт									
37=3,7 кВт									
40=4,0 кВт									
55=5,5 кВт									
75=7,5 кВт									
110=11,0 кВт									
150=15,0 кВт									
190=19,0 кВт									
220=22,0 кВт									
300=30,0 кВт									
370=37,0 кВт									
450=45,0 кВт									
550=55,0 кВт									
750=75,0 кВт									
900=90,0 кВт									
Исполнение насоса:									
[]: стандартное исполнение									
A: вариант с встроенным поплавком									
L: вариант с низконапорной кривой насоса									
Количество полюсов:									
2: Два полюса									
4: Четыре полюса									
6: Шесть полюсов									
Количество фаз:									
[]: трехфазный двигатель									
1: однофазный двигатель									
Частота:									
5=50 Гц									
Напряжение и метод пуска:									
0D: 380-415 В, прямой пуск									
1D: 380-415 В, звезда/треугольник									
02: 220-240 В, прямой пуск									
X: Специсполнение									

Табличка насосов SG, VSV и VSL:


Поз.	Описание
1	Логотип
2	Модель насоса
3	Максимальный расход, м³/ч
4	Номинальный ток, А
5	Максимальный напор, м
6	Максимальная температура, 0С
7	Класс изоляции
8	Масса нетто, кг
9	Заводской номер
10	Страна-производитель
11	Знак одобрения (сертификационный символ)
12	Напряжение сети, В
13	Частота тока, Гц
14	Однофазное или трехфазное исполнение
15	Мощность P2, кВт
16	Частота вращения, об/мин
17	Степень защиты
18	Размер фланца напорного патрубка, мм
19	Максимальная глубина погружения, м
20	Направление вращения
21	Номер продукта

3. Исполнения

Насосы VSL, VSV и SG могут быть изготовлены согласно индивидуальным требованиям заказчика, например, кабели различной длины.

Варианты исполнений по различным длинам кабеля указаны ниже.

По поводу других исполнений, пожалуйста, обращайтесь в ближайший офис компании ВАНДЙОРД.

Перечень исполнений

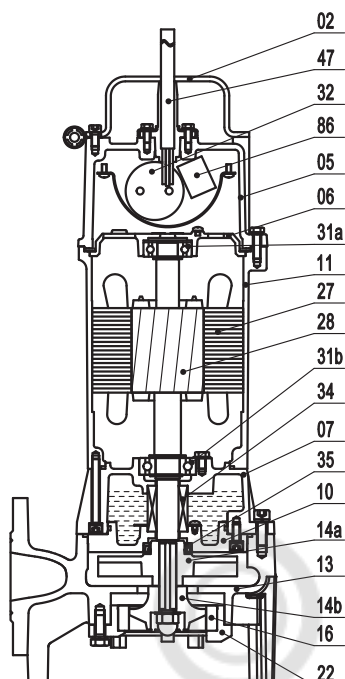
Возможны исполнения со стандартным кабелем различной длины:

- 8 м (минимальная длина)
- 15 м
- 25 м
- 40 м

Длина кабеля зависит от мощности двигателя и напряжения в сети.

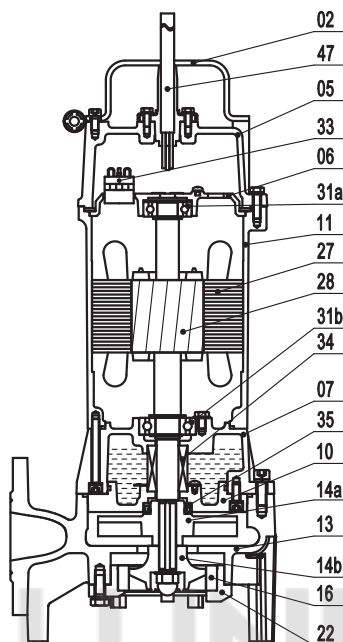
4. Конструкция

Чертежи – насосы SG 0,75-1,1 кВт (однофазные):

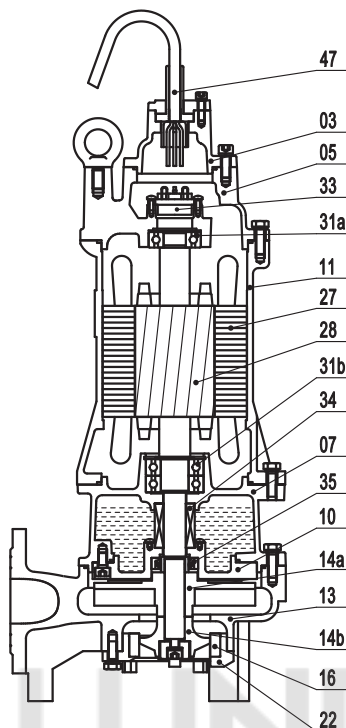


Спецификация материалов насосов SG 0,75-1,1 кВт (однофазные):

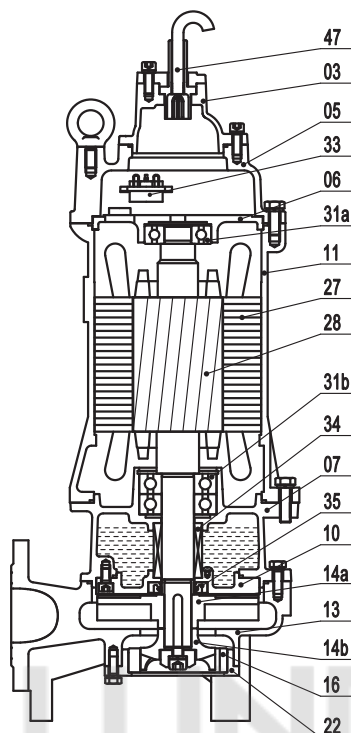
Позиция	Наименование	Материал
02	Подъемная скоба	Сталь
05	Верхняя крышка	Чугун
06	Крышка верхнего подшипника	Чугун
07	Крышка нижнего подшипника	Чугун
10	Крышка корпуса уплотнения	Чугун
11	Корпус двигателя	Чугун
13	Корпус улитки	Чугун
14a	Рабочее колесо	Чугун
14b	Подвижная часть режущего механизма	Высокохромистый сплав
16	Неподвижная часть режущего механизма	Высокохромистый сплав
22	Нижняя крышка	Чугун
27	Статор	-
28	Ротор с валом	Нержавеющая сталь AISI304
31a	Верхний подшипник	-
31b	Нижний подшипник	-
32	Конденсатор	-
34	Уплотнение вала	Карбид кремния/керамика
35	Уплотнительная манжета	-
47	Кабельный ввод	-
86	Центробежный выключатель	-

Чертежи – насосы SG 0,75-1,1 кВт (трехфазные):**Спецификация материалов насосов SG 0,75-1,1 кВт (трехфазные):**

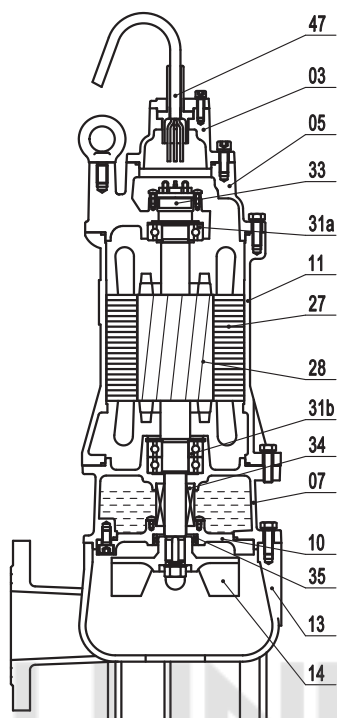
Позиция	Наименование	Материал
02	Подъемная скоба	Сталь
05	Верхняя крышка	Чугун
06	Крышка верхнего подшипника	Чугун
07	Крышка нижнего подшипника	Чугун
10	Крышка корпуса уплотнения	Чугун
11	Корпус двигателя	Чугун
13	Корпус улитки	Чугун
14a	Рабочее колесо	Чугун
14b	Подвижная часть режущего механизма	Высокохромистый сплав
16	Неподвижная часть режущего механизма	Высокохромистый сплав
22	Нижняя крышка	Чугун
27	Статор	-
28	Ротор с валом	Нержавеющая сталь AISI304
31a	Верхний подшипник	-
31b	Нижний подшипник	-
33	Устройство тепловой защиты	-
34	Уплотнение вала	Карбид кремния/керамика
35	Уплотнительная манжета	-
47	Кабельный ввод	-

Чертежи – насосы SG 1,5-2,2 кВт (трехфазные):

Спецификация материалов насосов SG 1,5-2,2 кВт (трехфазные):

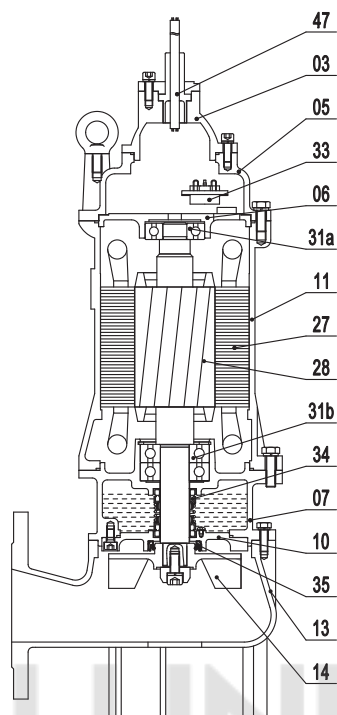
Позиция	Наименование	Материал
03	Клеммная коробка	Чугун
05	Верхняя крышка	Чугун
07	Крышка нижнего подшипника	Чугун
10	Крышка корпуса уплотнения	Чугун
11	Корпус двигателя	Чугун
13	Корпус улитки	Чугун
14a	Рабочее колесо	Чугун
14b	Подвижная часть режущего механизма	Высокохромистый сплав
16	Неподвижная часть режущего механизма	Высокохромистый сплав
22	Нижняя крышка	Чугун
27	Статор	-
28	Ротор с валом	Нержавеющая сталь AISI304
31a	Верхний подшипник	-
31b	Нижний подшипник	-
33	Устройство тепловой защиты	Карбид кремния/керамика
34	Уплотнение вала	-
35	Уплотнительная манжета	-
47	Кабельный ввод	-

Чертежи – насосы SG 3,7-5,5 кВт (трехфазные):**Спецификация материалов насосов SG 3,7-5,5 кВт (трехфазные):**

Позиция	Наименование	Материал
03	Клеммная коробка	Чугун
05	Верхняя крышка	Чугун
07	Крышка нижнего подшипника	Чугун
10	Крышка корпуса уплотнения	Чугун
11	Корпус двигателя	Чугун
13	Корпус улитки	Чугун
14a	Рабочее колесо	Чугун
14b	Подвижная часть режущего механизма	Высокохромистый сплав
16	Неподвижная часть режущего механизма	Высокохромистый сплав
22	Нижняя крышка	Чугун
27	Статор	-
28	Ротор с валом	Нержавеющая сталь AISI304
31a	Верхний подшипник	-
31b	Нижний подшипник	-
33	Устройство тепловой защиты	-
34	Уплотнение вала	Карбид кремния/керамика
35	Уплотнительная манжета	-
47	Кабельный ввод	-

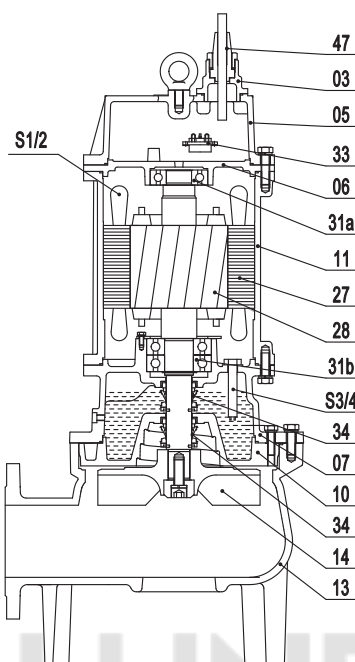
Чертежи – насосы VSV 2,2-3,0 кВт 2-х полюсные (трехфазные):

Спецификация материалов насосов VSV 2,2-3,0 кВт (трехфазные):

Позиция	Наименование	Материал
03	Клеммная коробка	Чугун
05	Верхняя крышка	Чугун
07	Крышка нижнего подшипника	Чугун
10	Крышка корпуса уплотнения	Чугун
11	Корпус двигателя	Чугун
13	Корпус улитки	Чугун
14	Рабочее колесо	Чугун
27	Статор	-
28	Ротор с валом	Нержавеющая сталь AISI304
31a	Верхний подшипник	-
31b	Нижний подшипник	-
33	Устройство тепловой защиты	-
34	Уплотнение вала	Карбид кремния/керамика
35	Уплотнительная манжета	-
47	Кабельный ввод	-

Чертежи – насосы VSV 4,0-5,5 кВт 2-х полюсные (трехфазные):**Спецификация материалов насосов VSV 4,0-5,5 кВт 2-х полюсные (трехфазные):**

Позиция	Наименование	Материал
03	Клеммная коробка	Чугун
05	Верхняя крышка	Чугун
07	Крышка нижнего подшипника	Чугун
10	Крышка корпуса уплотнения	Чугун
11	Корпус двигателя	Чугун
13	Корпус улитки	Чугун
14	Рабочее колесо	Чугун
27	Статор	-
28	Ротор с валом	Нержавеющая сталь AISI304
31a	Верхний подшипник	-
31b	Нижний подшипник	-
33	Устройство тепловой защиты	-
34	Уплотнение вала	Карбид кремния/керамика
35	Уплотнительная манжета	-
47	Кабельный ввод	-

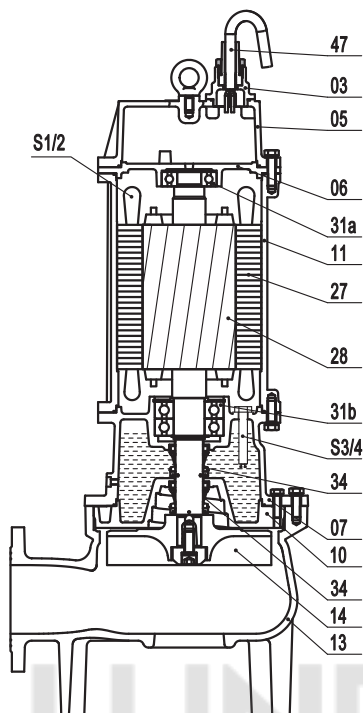
Чертежи – насосы VSV 5,5-7,5 кВт 4-х полюсные (трехфазные):



Спецификация материалов насосов VSV 5,5-7,5 кВт 4-х полюсные (трехфазные):

Позиция	Наименование	Материал
03	Клеммная коробка	Чугун
05	Верхняя крышка	Чугун
07	Крышка нижнего подшипника	Чугун
10	Крышка корпуса уплотнения	Чугун
11	Корпус двигателя	Чугун
13	Корпус улитки	Чугун
14	Рабочее колесо	Чугун
27	Статор	-
28	Ротор с валом	Нержавеющая сталь AISI304
31a	Верхний подшипник	-
31b	Нижний подшипник	-
33	Устройство тепловой защиты	-
34	Уплотнение вала	Карбид кремния
47	Кабельный ввод	-
S1/2	Термовыключатели в обмотке статора (опционально)	-
S3/4	Датчик «вода-в-масле» (опционально)	-

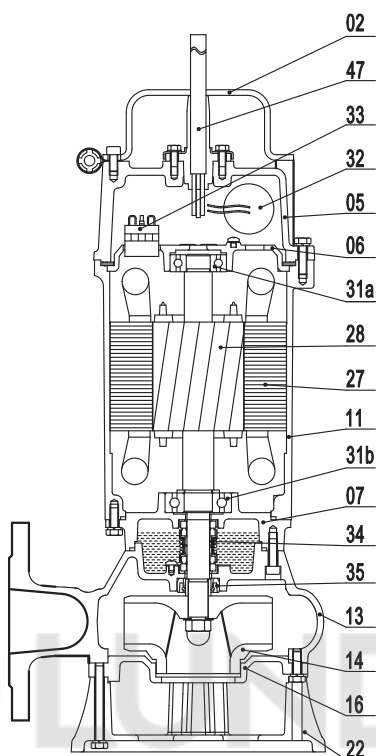
Чертежи – насос VSV 11,0 кВт 4-х полюсный (трехфазный):



Спецификация материалов насоса VSV 11,0 кВт 4-х полюсный (трехфазный):

Позиция	Наименование	Материал
03	Клеммная коробка	Чугун
05	Верхняя крышка	Чугун
07	Крышка нижнего подшипника	Чугун
10	Крышка корпуса уплотнения	Чугун
11	Корпус двигателя	Чугун
13	Корпус улитки	Чугун
14	Рабочее колесо	Чугун
27	Статор	-
28	Ротор с валом	Нержавеющая сталь AISI304
31a	Верхний подшипник	-
31b	Нижний подшипник	-
34	Уплотнение вала	Карбид кремния
47	Кабельный ввод	-
S1/2	Термовыключатели в обмотке статора (опционально)	-
S3/4	Датчик «вода-в-масле» (опционально)	-

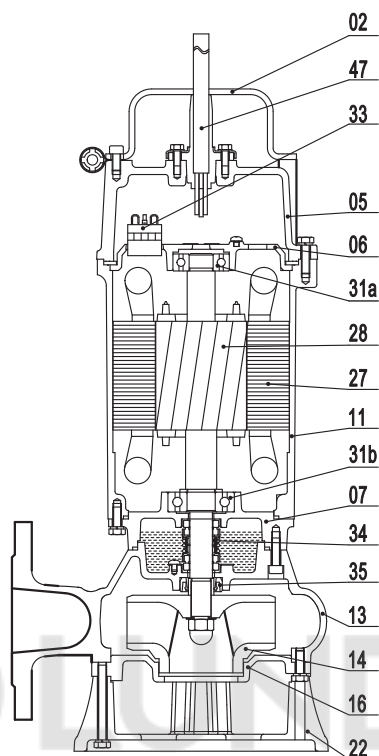
Чертежи – насосы VSL 0,75-1,5 кВт 2-х полюсные (однофазные):



Спецификация материалов насосов SG 0,75-1,1 кВт (однофазные):

Позиция	Наименование	Материал
02	Подъемная скоба	Сталь
05	Верхняя крышка	Чугун
06	Крышка верхнего подшипника	Чугун
07	Крышка нижнего подшипника	Чугун
11	Корпус двигателя	Чугун
13	Корпус улитки	Чугун
14	Рабочее колесо	Чугун
16	Крышка корпуса улитки	Чугун
22	Нижняя всасывающая крышка	Чугун
27	Статор	-
28	Ротор с валом	Нержавеющая сталь AISI304
31a	Верхний подшипник	-
31b	Нижний подшипник	-
32	Конденсатор	-
33	Устройство тепловой защиты	-
34	Уплотнение вала	Карбид кремния/керамика
35	Уплотнительная манжета	-
47	Кабельный ввод	-

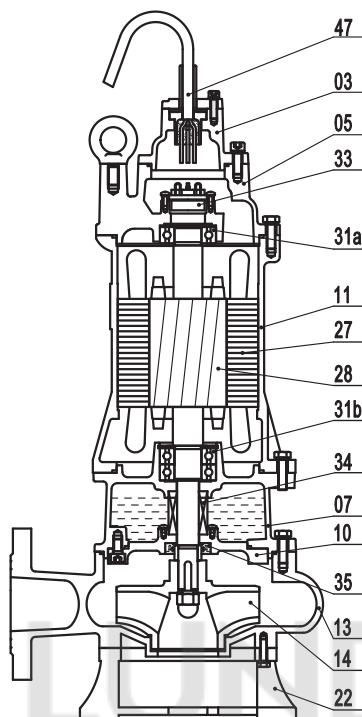
Чертежи – насосы VSL 0,75-1,5 кВт 2-х полюсные (трехфазные):



Спецификация материалов насосов VSL 0,75-1,5 кВт 2-полюсные (трехфазные):

Позиция	Наименование	Материал
02	Подъемная скоба	Сталь
05	Верхняя крышка	Чугун
06	Крышка верхнего подшипника	Чугун
07	Крышка нижнего подшипника	Чугун
11	Корпус двигателя	Чугун
13	Корпус улитки	Чугун
14	Рабочее колесо	Чугун
16	Крышка корпуса улитки	Чугун
22	Нижняя всасывающая крышка	Чугун
27	Статор	-
28	Ротор с валом	Нержавеющая сталь AISI304
31a	Верхний подшипник	-
31b	Нижний подшипник	-
33	Устройство тепловой защиты	-
34	Уплотнение вала	Карбид кремния/керамика
35	Уплотнительная манжета	-
47	Кабельный ввод	-

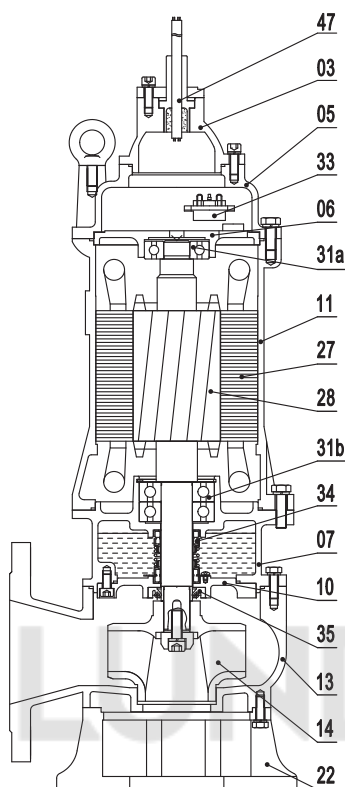
Чертежи – насосы VSL 2,2-3,0 кВт 2-х полюсные (трехфазные):



Спецификация материалов насосов VSL 2,2-3,0 кВт 2-х полюсные (трехфазные):

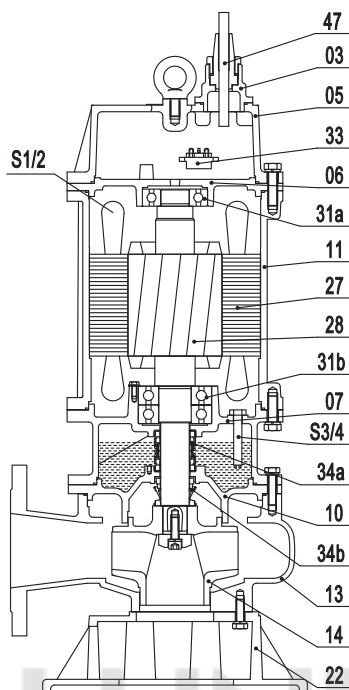
Позиция	Наименование	Материал
03	Клеммная коробка	Чугун
05	Верхняя крышка	Чугун
07	Крышка нижнего подшипника	Чугун
10	Крышка корпуса уплотнения	Чугун
11	Корпус двигателя	Чугун
13	Корпус улитки	Чугун
14	Рабочее колесо	Чугун
22	Нижняя всасывающая крышка	Чугун
27	Статор	-
28	Ротор с валом	Нержавеющая сталь AISI304
31a	Верхний подшипник	-
31b	Нижний подшипник	-
33	Устройство тепловой защиты	-
34	Уплотнение вала	Карбид кремния/керамика
35	Уплотнительная манжета	-
47	Кабельный ввод	-

Чертежи – насосы VSL 4,0-5,5 кВт 2-х полюсные (трехфазные):



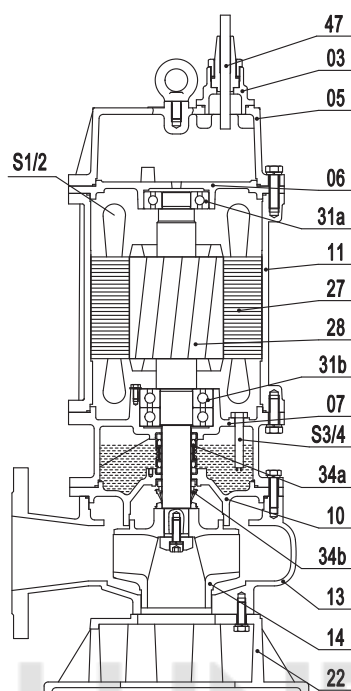
Спецификация материалов насосов VSL 4,0-5,5 кВт 2-х полюсные (трехфазные):

Позиция	Наименование	Материал
03	Клеммная коробка	Чугун
05	Верхняя крышка	Чугун
06	Крышка верхнего подшипника	Чугун
07	Крышка нижнего подшипника	Чугун
10	Крышка корпуса уплотнения	Чугун
11	Корпус двигателя	Чугун
13	Корпус улитки	Чугун
14	Рабочее колесо	Чугун
22	Нижняя всасывающая крышка	Чугун
27	Статор	-
28	Ротор с валом	Нержавеющая сталь AISI304
31a	Верхний подшипник	-
31b	Нижний подшипник	-
33	Устройство тепловой защиты	-
34	Уплотнение вала	Карбид кремния/керамика
35	Уплотнительная манжета	-
47	Кабельный ввод	-

Чертежи – насосы VSL 7,5 кВт 2-х полюсные (трехфазные):

Спецификация материалов насосов VSL 7,5 кВт 2-х полюсные (трехфазные):

Позиция	Наименование	Материал
03	Клеммная коробка	Чугун
05	Верхняя крышка	Чугун
06	Крышка верхнего подшипника	Чугун
07	Крышка нижнего подшипника	Чугун
10	Крышка корпуса уплотнения	Чугун
11	Корпус двигателя	Чугун
13	Корпус улитки	Чугун
14	Рабочее колесо	Высокопрочный чугун
22	Нижняя всасывающая крышка	Чугун
27	Статор	-
28	Ротор с валом	Нержавеющая сталь AISI304
31a	Верхний подшипник	-
31b	Нижний подшипник	-
33	Устройство тепловой защиты	-
34a	Уплотнение вала	Карбид кремния/керамика
34b	Уплотнение вала	Карбид кремния/Sic-Sic
47	Кабельный ввод	-
S1/2	Термовыключатели в обмотке статора (опционально)	-
S3/4	Датчик «вода-в-масле» (опционально)	-

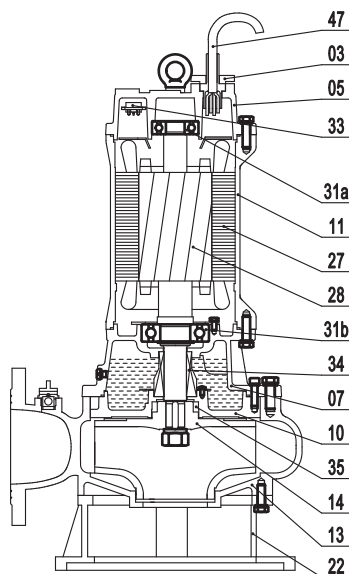
Чертежи – насосы VSL 11,0 кВт 2-х полюсные (трехфазные):



Спецификация материалов насосов VSL 11 кВт 2-х полюсные (трехфазные):

Позиция	Наименование	Материал
03	Клеммная коробка	Чугун
05	Верхняя крышка	Чугун
06	Крышка верхнего подшипника	Чугун
07	Крышка нижнего подшипника	Чугун
10	Крышка корпуса уплотнения	Чугун
11	Корпус двигателя	Чугун
13	Корпус улитки	Чугун
14	Рабочее колесо	Высокопрочный чугун
22	Нижняя всасывающая крышка	Чугун
27	Статор	-
28	Ротор с валом	Нержавеющая сталь AISI304
31a	Верхний подшипник	-
31b	Нижний подшипник	-
34a	Уплотнение вала	Карбид кремния/керамика
34b	Уплотнение вала	Карбид кремния/Sic-Sic
47	Кабельный ввод	-
S1/2	Термовыключатели в обмотке статора (опционально)	-
S3/4	Датчик «вода-в-масле» (опционально)	-

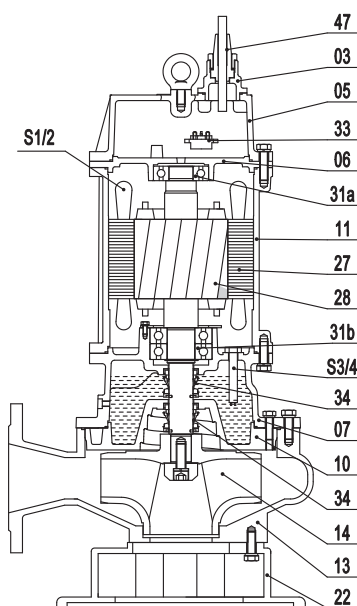
Чертежи – насосы VSL 2,2-3,7 кВт 4-х полюсные (трехфазные):



Спецификация материалов насосов VSL 2,2-3,7 кВт 4-х полюсные (трехфазные):

Позиция	Наименование	Материал
03	Клеммная коробка	Чугун
05	Верхняя крышка	Чугун
07	Крышка нижнего подшипника	Чугун
10	Крышка корпуса уплотнения	Чугун
11	Корпус двигателя	Чугун
13	Корпус улитки	Чугун
14	Рабочее колесо	Высокопрочный чугун
22	Нижняя всасывающая крышка	Чугун
27	Статор	-
28	Ротор с валом	Нержавеющая сталь AISI304
31a	Верхний подшипник	-
31b	Нижний подшипник	-
33	Устройство тепловой защиты	-
34	Уплотнение вала	Карбид кремния/Sic-Sic
35	Уплотнительная манжета	-
47	Кабельный ввод	-

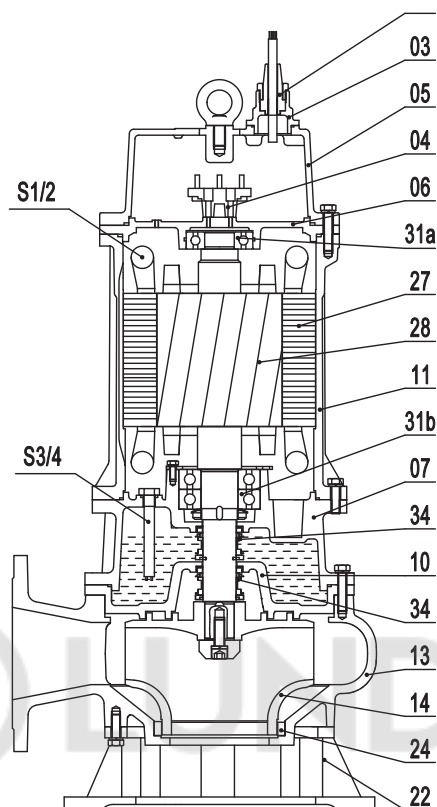
Чертежи – насосы VSL 5,5-7,5 кВт 4-х полюсные (трехфазные):



Спецификация материалов насосов VSL 5,5-7,5 кВт 4-х полюсные (трехфазные):

Позиция	Наименование	Материал
03	Клеммная коробка	Чугун
05	Верхняя крышка	Чугун
06	Крышка верхнего подшипника	Чугун
07	Крышка нижнего подшипника	Чугун
10	Крышка корпуса уплотнения	Чугун
11	Корпус двигателя	Чугун
13	Корпус улитки	Чугун
14	Рабочее колесо	Высокопрочный чугун
22	Нижняя всасывающая крышка	Чугун
27	Статор	-
28	Ротор с валом	Нержавеющая сталь AISI304
31a	Верхний подшипник	-
31b	Нижний подшипник	-
33	Устройство тепловой защиты	-
34	Уплотнение вала	Карбид кремния/Sic-Sic
47	Кабельный ввод	-
S1/2	Термовыключатели в обмотке статора (опционально)	-
S3/4	Датчик «вода-в-масле» (опционально)	-

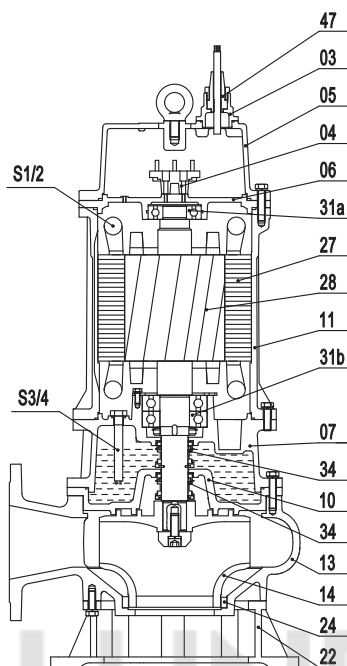
Чертежи – насосы VSL 11,0-22,0 кВт 4-х полюсные (трехфазные):



Спецификация материалов насосов VSL 11,0-22,0 кВт 4-х полюсные (трехфазные):

Позиция	Наименование	Материал
03	Клеммная коробка	Чугун
04	Клеммы подключения	-
05	Верхняя крышка	Чугун
06	Крышка верхнего подшипника	Чугун
07	Крышка нижнего подшипника	Чугун
10	Крышка корпуса уплотнения	Чугун
11	Корпус двигателя	Чугун
13	Корпус улитки	Чугун
14	Рабочее колесо	Высокопрочный чугун
22	Нижняя всасывающая крышка	Чугун
24	Кольцо щелевого уплотнения	Высокохромистый сплав
27	Статор	-
28	Ротор с валом	Нержавеющая сталь AISI304
31a	Верхний подшипник	-
31b	Нижний подшипник	-
34	Уплотнение вала	Карбид кремния/Sic-Sic
47	Кабельный ввод	-
S1/2	Термовыключатели в обмотке статора (опционально)	-
S3/4	Датчик «вода-в-масле» (опционально)	-

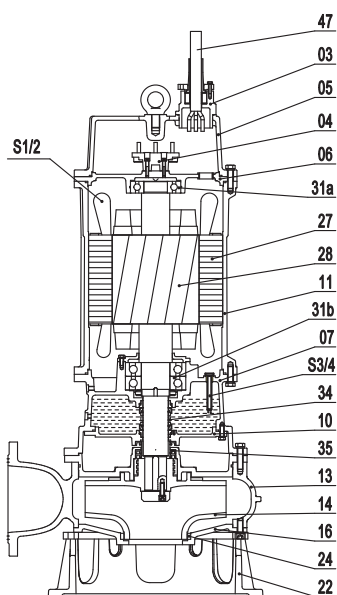
Чертежи – насосы VSL 30,0-45,0 кВт 4-х полюсные (трехфазные):



Спецификация материалов насосов VSL 30,0-45,0 кВт 4-х полюсные (трехфазные):

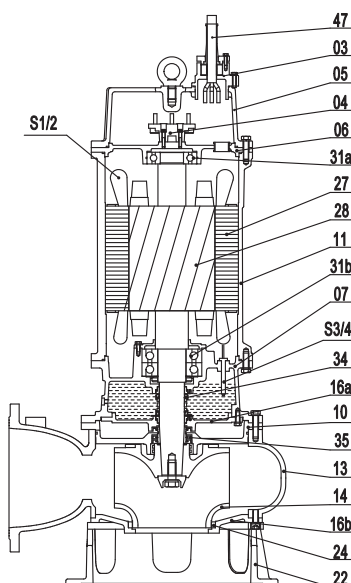
Позиция	Наименование	Материал
03	Клеммная коробка	Чугун
04	Клеммы подключения	-
05	Верхняя крышка	Чугун
06	Крышка верхнего подшипника	Чугун
07	Крышка нижнего подшипника	Чугун
10	Крышка корпуса уплотнения	Чугун
11	Корпус двигателя	Чугун
13	Корпус улитки	Чугун
14	Рабочее колесо	Высокопрочный чугун
22	Нижняя всасывающая крышка	Чугун
24	Кольцо щелевого уплотнения	Высокохромистый сплав
27	Статор	-
28	Ротор с валом	Нержавеющая сталь AISI304
31a	Верхний подшипник	-
31b	Нижний подшипник	-
34	Уплотнение вала	Карбид кремния/Sic-Sic
47	Кабельный ввод	-
S1/2	Термовыключатели в обмотке статора (опционально)	-
S3/4	Датчик «вода-в-масле» (опционально)	-

Чертежи – насосы VSL 55,0-75,0 кВт 4-х полюсные (трехфазные):



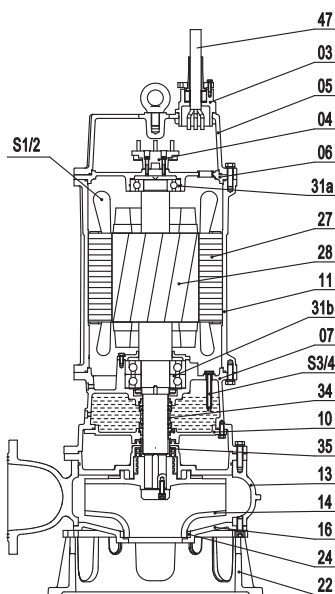
Спецификация материалов насосов VSL 55,0-75,0 кВт 4-х полюсные (трехфазные):

Позиция	Наименование	Материал
03	Клеммная коробка	Чугун
04	Клеммы подключения	-
05	Верхняя крышка	Чугун
06	Крышка верхнего подшипника	Чугун
07	Крышка нижнего подшипника	Чугун
10	Крышка корпуса уплотнения	Чугун
11	Корпус двигателя	Чугун
13	Корпус улитки	Чугун
14	Рабочее колесо	Высокопрочный чугун
16	Крышка корпуса улитки	Чугун
22	Нижняя всасывающая крышка	Чугун
24	Кольцо щелевого уплотнения	Высокохромистый сплав
27	Статор	-
28	Ротор с валом	Нержавеющая сталь AISI304
31a	Верхний подшипник	-
31b	Нижний подшипник	-
34	Уплотнение вала	Карбид кремния/Sic-Sic
35	Уплотнительная манжета	
47	Кабельный ввод	-
S1/2	Термовыключатели в обмотке статора	-
S3/4	Датчик «вода-в-масле»	-

Чертежи – насос VSL 90,0 кВт 4-х полюсные (трехфазные):**Спецификация материалов насосов VSL 90,0 кВт 4-х полюсные (трехфазные):**

Позиция	Наименование	Материал
03	Клеммная коробка	Чугун
04	Клеммы подключения	-
05	Верхняя крышка	Чугун
06	Крышка верхнего подшипника	Чугун
07	Крышка нижнего подшипника	Чугун
10	Крышка корпуса уплотнения	Чугун
11	Корпус двигателя	Чугун
13	Корпус улитки	Чугун
14	Рабочее колесо	Высокопрочный чугун
16a	Крышка корпуса двигателя	Чугун
16b	Крышка корпуса улитки	Чугун
22	Нижняя всасывающая крышка	Чугун
24	Кольцо щелевого уплотнения	Высокохромистый сплав
27	Статор	-
28	Ротор с валом	Нержавеющая сталь AISI304
31a	Верхний подшипник	-
31b	Нижний подшипник	-
34	Уплотнение вала	Карбид кремния/Sic-Sic
35	Уплотнительная манжета	
47	Кабельный ввод	-
S1/2	Термовыключатели в обмотке статора	-
S3/4	Датчик «вода-в-масле»	-

Чертежи – насосы VSL 45,0-55,0 кВт 6-ти полюсные (трехфазные):



Спецификация материалов насосов VSL 45,0-55,0 кВт 6-ти полюсные (трехфазные):

Позиция	Наименование	Материал
03	Клеммная коробка	Чугун
04	Клеммы подключения	-
05	Верхняя крышка	Чугун
06	Крышка верхнего подшипника	Чугун
07	Крышка нижнего подшипника	Чугун
10	Крышка корпуса уплотнения	Чугун
11	Корпус двигателя	Чугун
13	Корпус улитки	Чугун
14	Рабочее колесо	Высокопрочный чугун
16	Крышка корпуса улитки	Чугун
22	Нижняя всасывающая крышка	Чугун
24	Кольцо щелевого уплотнения	Высокохромистый сплав
27	Статор	-
28	Ротор с валом	Нержавеющая сталь AISI304
31a	Верхний подшипник	-
31b	Нижний подшипник	-
34	Уплотнение вала	Карбид кремния/Sic-Sic
35	Уплотнительная манжета	
47	Кабельный ввод	-
S1/2	Термовыключатели в обмотке статора	-
S3/4	Датчик «вода-в-масле»	-

Технические особенности

Шариковые подшипники

Все подшипники смазаны на весь срок эксплуатации.

Электродвигатель

Полностью герметичный двигатель

- Класс изоляции F (155°C)

- Степень защиты IP68

Обработка поверхности

Поверхности насосов SG, VSV и VSL обработаны следующим образом:

- катафорезная обработка всех чугунных деталей
- Порошковая окраска: RAL9005 (черный), толщина 100 мкм.

Кабели

Стандартная длина кабеля составляет 8 м.

Возможно изготовить другую длину кабеля по отдельному запросу. Сечение кабеля подбирается в зависимости от мощности насоса.

Кабельный ввод

Кабельный разъем заполняется герметизирующим материалом для исключения попадания воды в двигатель насоса через кабель.

Датчики

Все насосы SG, VSV и VSL мощностью до 7,5 кВт оснащены встроенным в двигатель уникальным устройством тепловой защиты, которое определяет не только избыточное тепловыделение двигателя, но и избыточное потребление тока. Устройство защищает двигатель от следующих проблем, которые могут возникнуть во время работы:

- блокировка рабочего колеса
- фазовый дисбаланс
- длительная работа насоса всухую
- пониженное напряжение
- потеря фазы в трехфазных двигателях

Начиная с 5,5 кВт и до 45 кВт двухполюсные и четырехполюсные трехфазные насосы VSV и VSL опционально могут быть укомплектованы биметаллическими термовыключателями. Начиная с 55 кВт и до 90 кВт у четырехполюсных трехфазных насосов VSL биметаллические термовыключатели входят в стандартную комплектацию, также как и у всех шестиполюсных трехфазных насосов VSL.

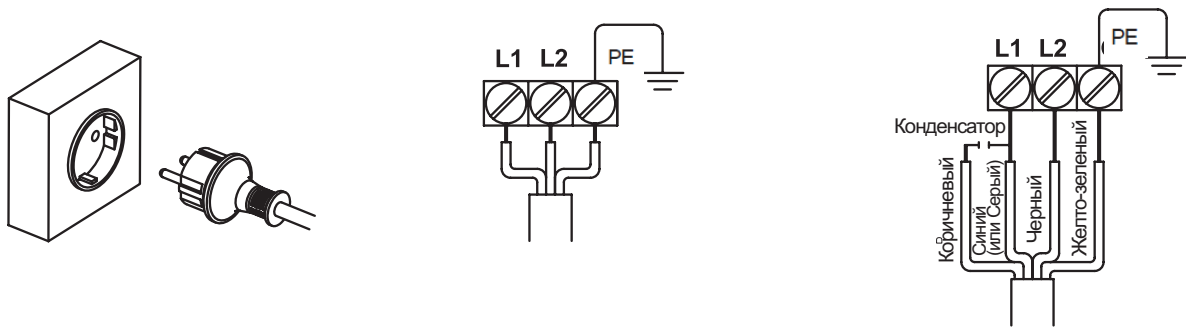
Биметаллические термовыключатели устанавливаются по одному в каждой обмотке и соединены последовательно. Если одна обмотка достигает температуры срабатывания, питание отключается для всех обмоток. Температура срабатывания термовыключателя $130\pm 5^\circ\text{C}$, температура перезапуска двигателя $90\pm 15^\circ\text{C}$.

Также, начиная с 5,5 кВт и до 45 кВт двухполюсные и четырехполюсные трехфазные насосы VSV и VSL опционально могут быть укомплектованы датчиком «вода-в-масле» электродного типа. Начиная с 55 кВт и до 90 кВт у четырехполюсных трехфазных насосов VSL датчик «вода-в-масле» электродного типа входит в стандартную комплектацию, также как и у всех шестиполюсных трехфазных насосов VSL.

Датчик «вода-в-масле» распознает попадание воды в масляную камеру и останавливает насос подавая аварийный сигнал в панель управления. Датчик «вода-в-масле» осуществляет измерение омического сопротивления между двумя электродами. Как только расстояние между электродами заполнится водой, сопротивление резко уменьшится, что и определит датчик «вода-в-масле». При отсутствии воды в масляной камере омическое сопротивление $\geq 10\text{ кОм}$, при появлении воды в масляной камере сопротивление $< 10\text{ кОм}$.

Схемы электрических соединений насосов SG и VSV

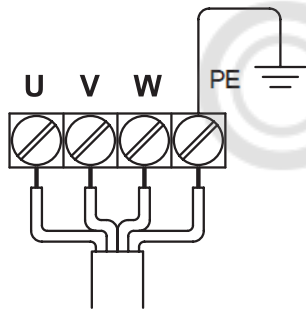
На рисунке ниже показано, как правильно соединять кабель однофазных насосов SG:



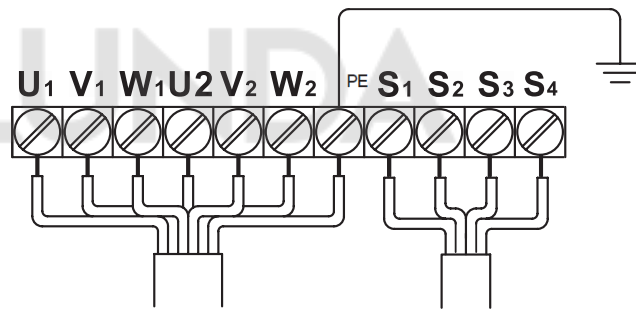
Тип насоса (кВт)	Пусковой конденсатор (мкФ)	Рабочий конденсатор (мкФ)
0,75	150	20
1,1	150	30

На рисунке ниже показано, как правильно соединять кабели трехфазных насосов:

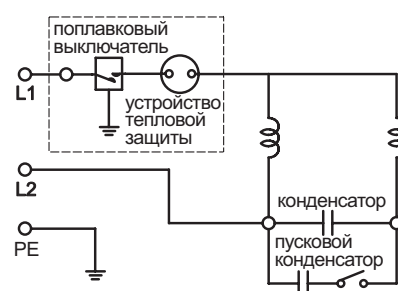
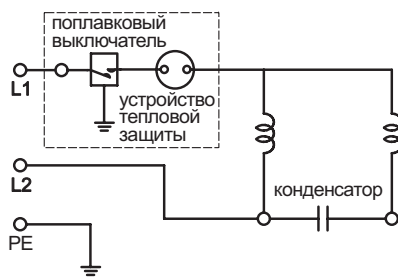
Прямое подключение



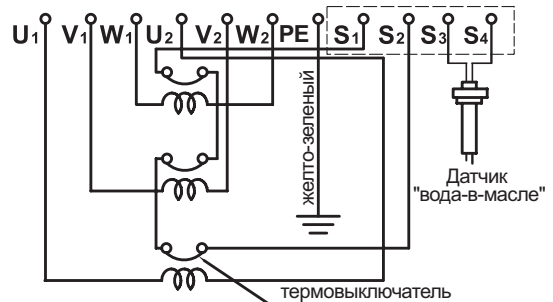
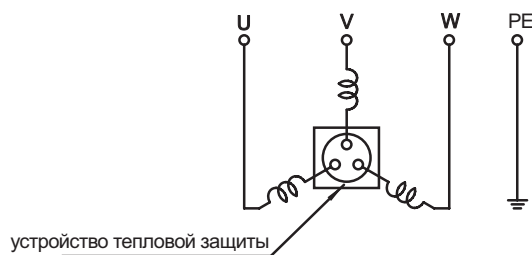
Подключение звезда/треугольник



Схемы соединений с однофазными двигателями

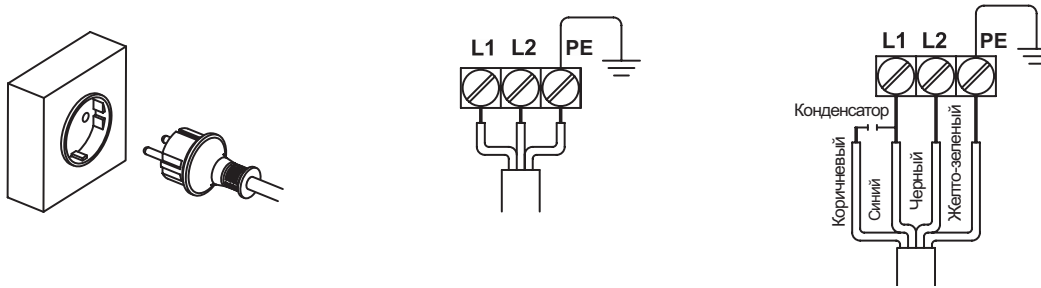


Схемы соединений с трехфазными двигателями



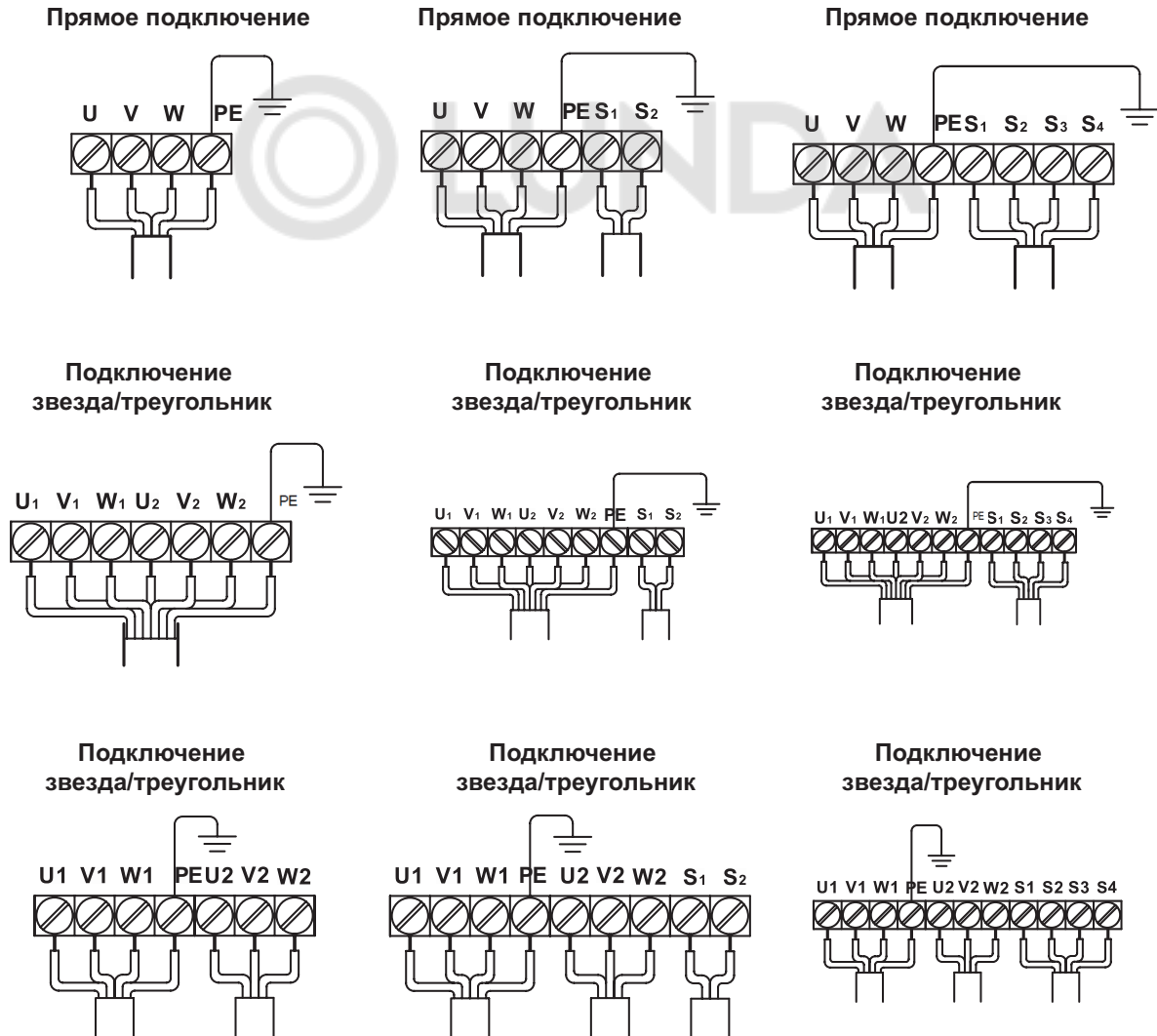
Схемы электрических соединений насосов VSL

На рисунке ниже показано, как правильно соединять кабель однофазных насосов VSL:

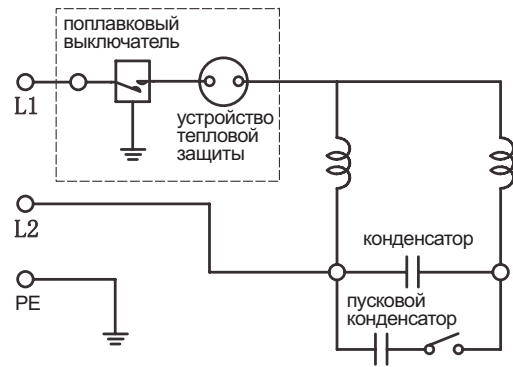
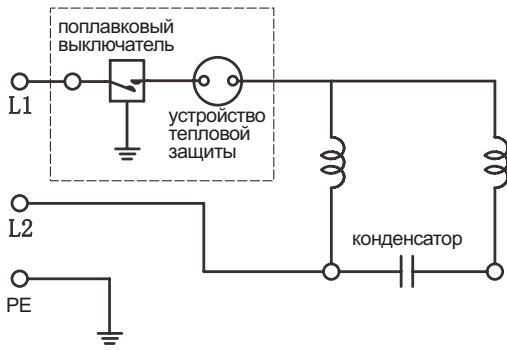


Тип насоса (кВт)	Рабочий конденсатор (мкФ)
0,75	20
1,1	30
1,5	35

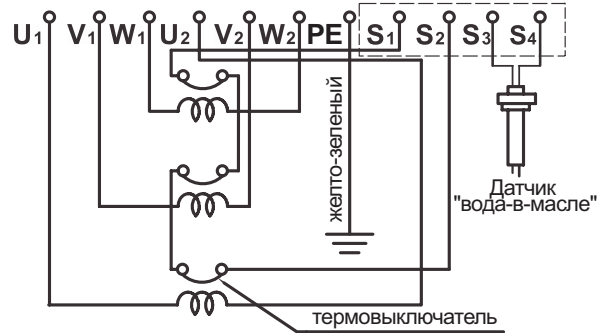
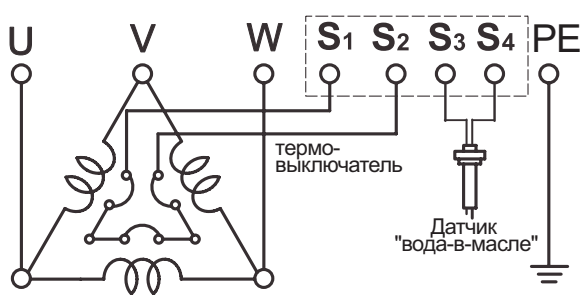
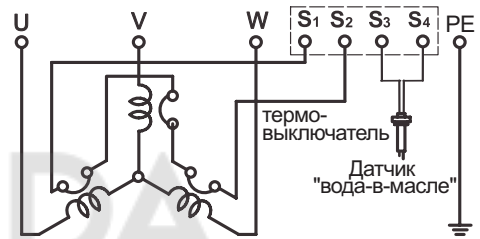
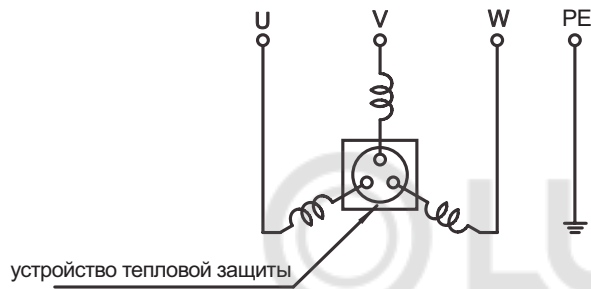
На рисунке ниже показано, как правильно соединять кабели трехфазных насосов:



Схемы соединений с однофазными двигателями



Схемы соединений с трехфазными двигателями

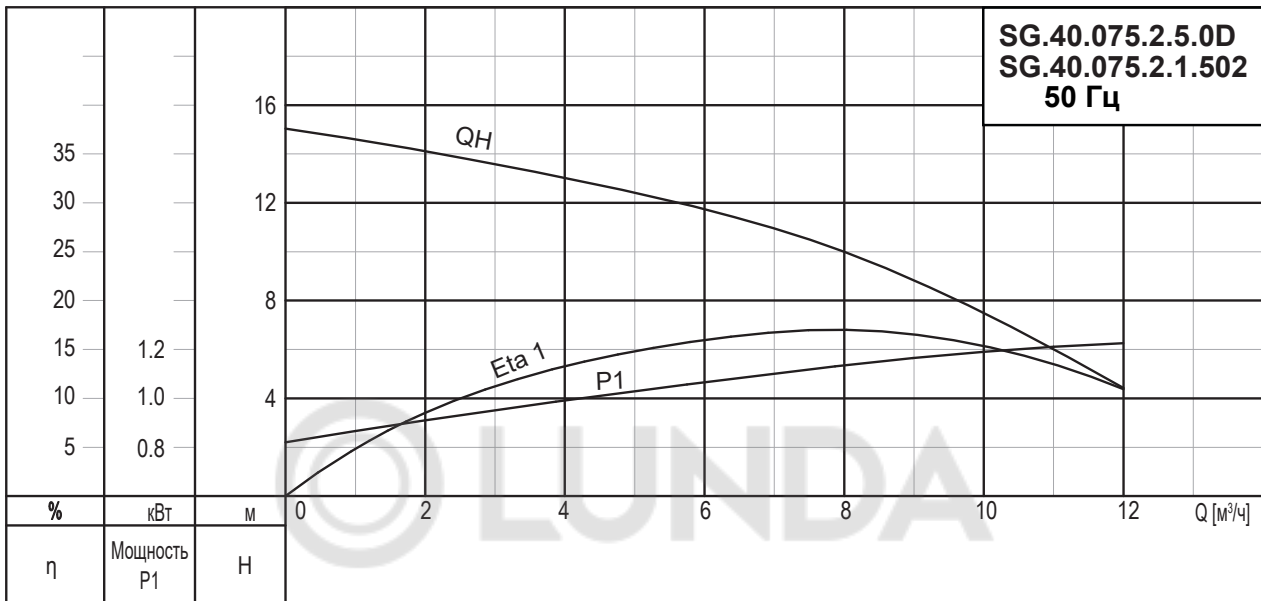


5. Диаграммы рабочих характеристик и технические данные

SG.40.

SG.40.075.2.5.0D

SG.40.075.2.1.502



Данные электрооборудования

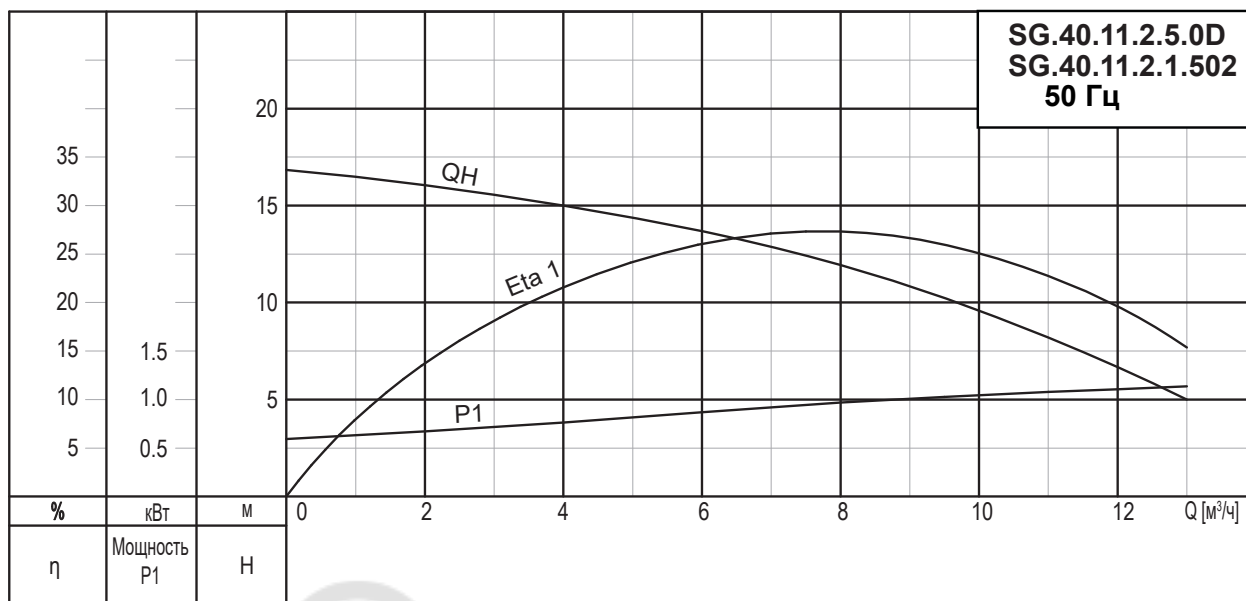
Код напряжения	Напряжение [В]	P1 [кВт]	P2 [кВт]	Число полюсов	об/мин	Метод пуска	I _N	I _{пуск}
							[А]	[А]
5.0D	3 x 380-415 В	1,3	0,75	2	2850	DOL	2	10,8
502	1x220-240 В	1,3	0,75	2	2850	DOL	5,2	16,2

Данные насоса

Тип рабочего колеса	Макс. размер твердых частиц [мм]	Макс. рабочее давление PN	Макс. кол-во пусков в час	Степень защиты	Класс изоляции	Класс нагревостойкости	Макс. температура жидкости [°C]	pH
Вихревое	Режущий механизм	6	30	68	F	A	40	6-10

SG.40.11.2.5.0D

SG.40.11.2.1.502



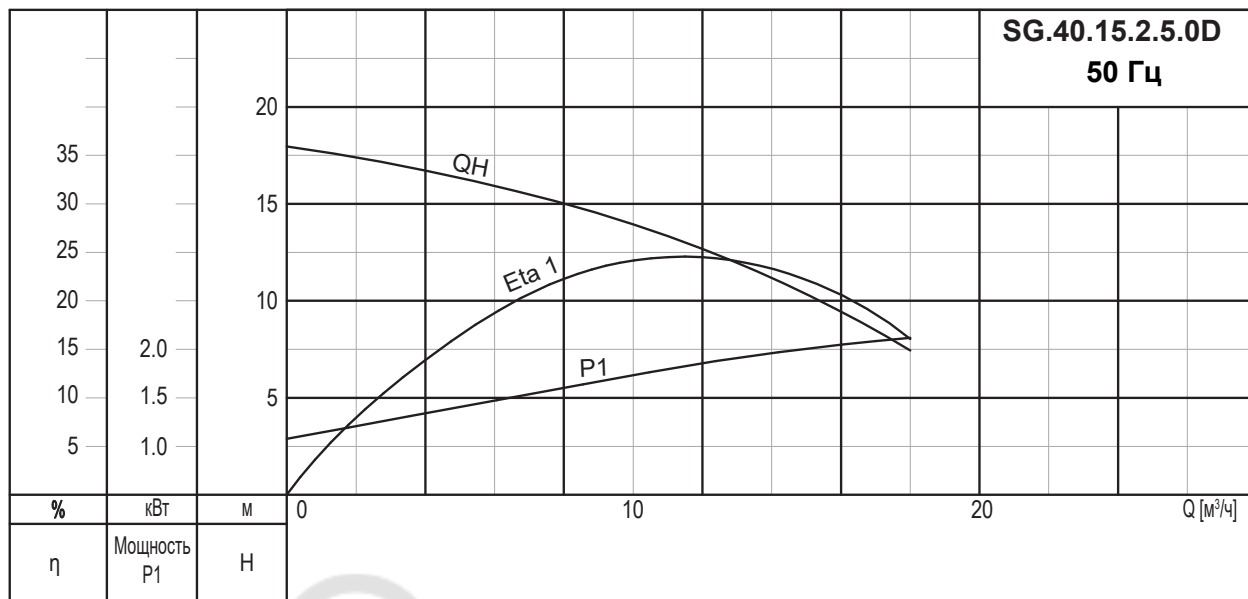
Данные электрооборудования

Код напряжения	Напряжение [В]	P1 [кВт]	P2 [кВт]	Число полюсов	об/мин	Метод пуска	I _н	I _{пуск}
							[А]	[А]
5.0D	3 x 380-415 В	1,7	1,1	2	2850	DOL	2,8	11
502	1x220-240 В	1,7	1,1	2	2850	DOL	7,2	24,8

Данные насоса

Тип рабочего колеса	Макс. размер твердых частиц [мм]	Макс. рабочее давление PN	Макс. кол-во пусков в час	Степень защиты	Класс изоляции	Класс нагревостойкости	Макс. температура жидкости [°C]	pH
Вихревое	Режущий механизм	6	30	68	F	A	40	6-10

SG.40.15.2.5.0D



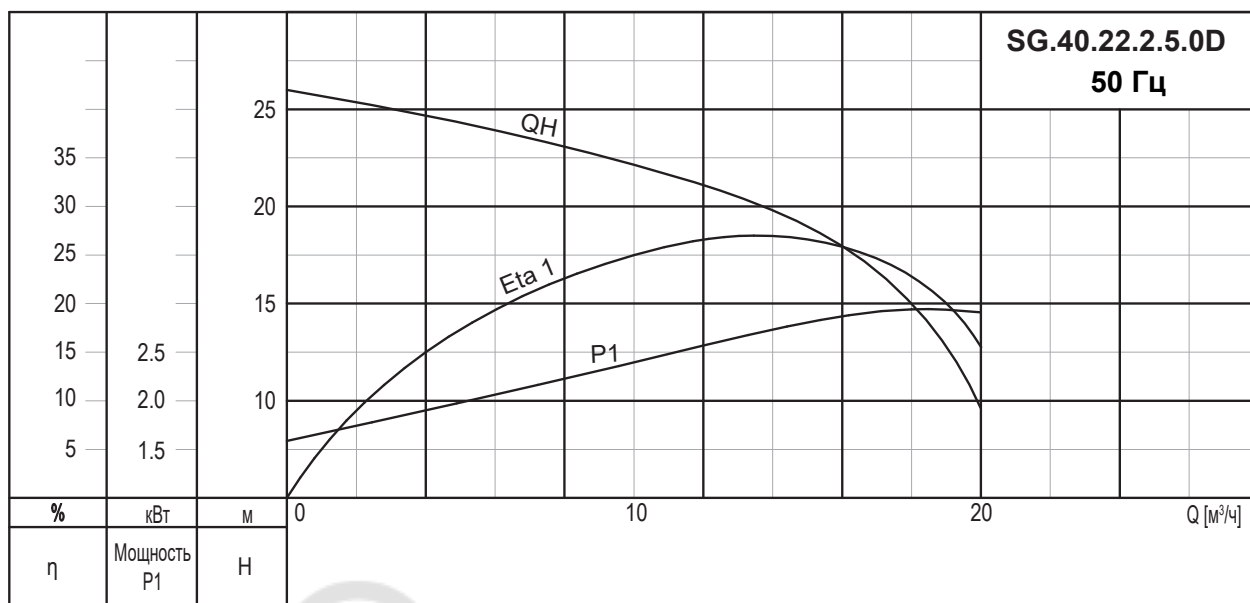
Данные электрооборудования

Код напряжения	Напряжение [В]	P1 [кВт]	P2 [кВт]	Число полюсов	об/мин	Метод пуска	I _N	I _{пуск}
							[А]	[А]
5.0D	3 x 380-415 В	2,1	1,5	2	2850	DOL	3,2	20

Данные насоса

Тип рабочего колеса	Макс. размер твердых частиц [мм]	Макс. рабочее давление РН	Макс. кол-во пусков в час	Степень защиты	Класс изоляции	Класс нагревостойкости	Макс. температура жидкости [°С]	рН
Вихревое	Режущий механизм	6	30	68	F	A	40	6-10

SG.40.22.2.5.0D

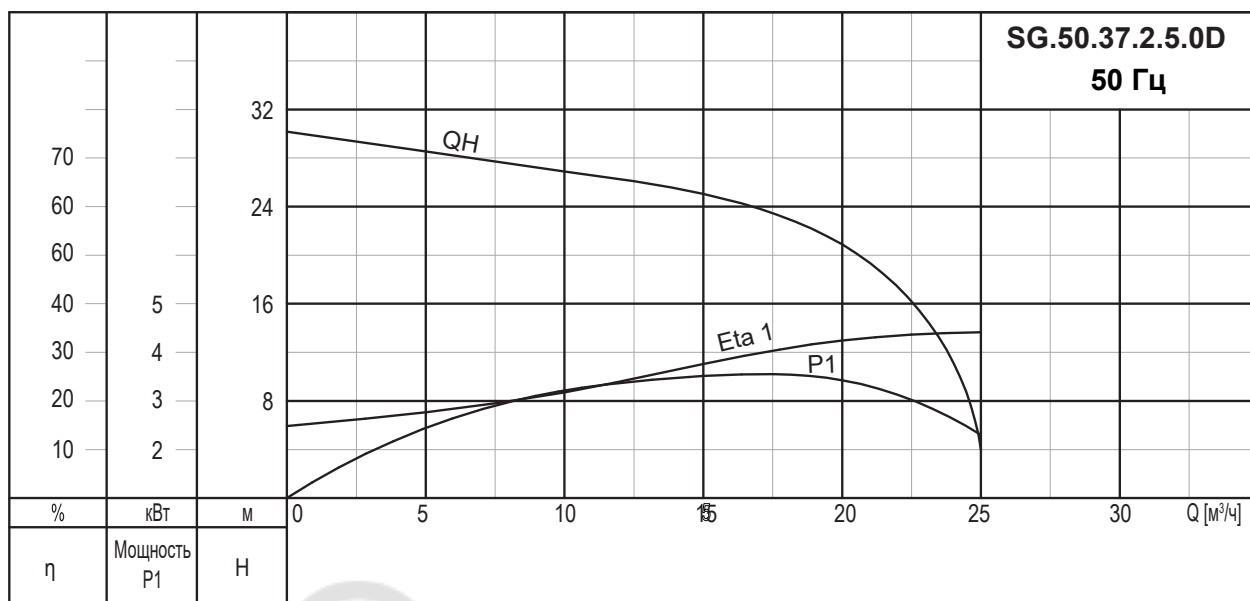


Данные электрооборудования

Код напряжения	Напряжение [В]	P1 [кВт]	P2 [кВт]	Число полюсов	об/мин	Метод пуска	I _N [А]	I _{пуск} [А]
5.0D	3 x 380-415 В	3,1	2,2	2	2850	DOL	5,0	27,2

Данные насоса

Тип рабочего колеса	Макс. размер твердых частиц [мм]	Макс. рабочее давление PN	Макс. кол-во пусков в час	Степень защиты	Класс изоляции	Класс нагревостойкости	Макс. температура жидкости [°C]	pH
Вихревое	Режущий механизм	6	30	68	F	A	40	6-10

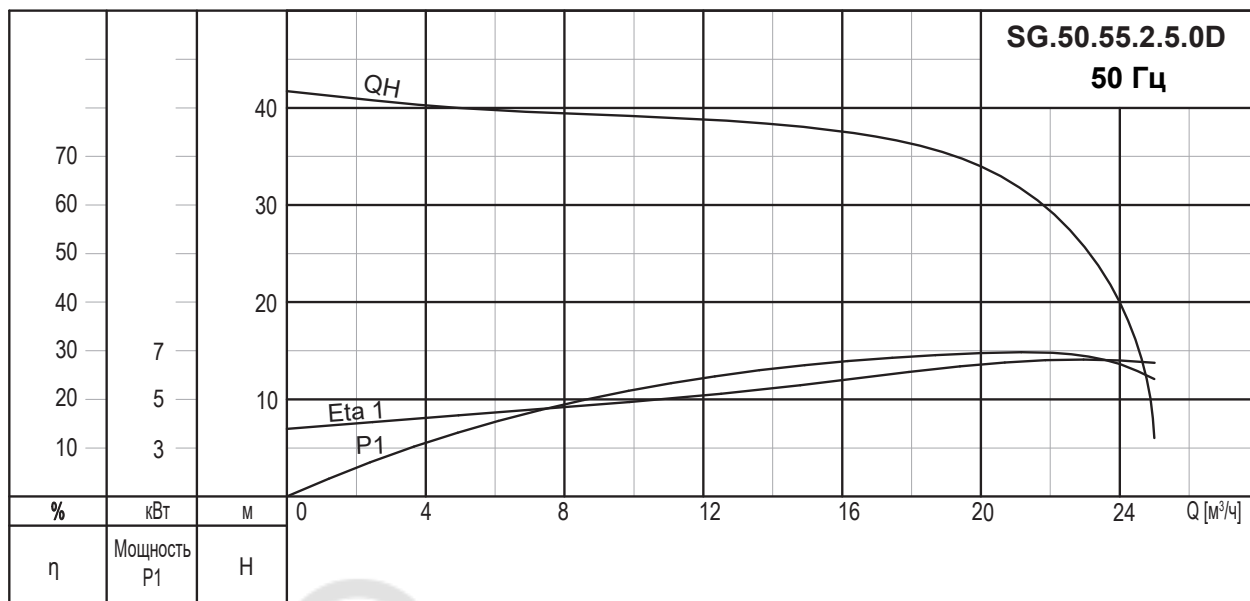
SG.50.**SG.50.37.2.5.0D****Данные электрооборудования**

Код напряжения	Напряжение [В]	P1 [кВт]	P2 [кВт]	Число полюсов	об/мин	Метод пуска	I _N	I _{пуск}
							[А]	[А]
5.0D	3 x 380-415 В	4,9	3,7	2	2850	DOL	8,5	52,4

Данные насоса

Тип рабочего колеса	Макс. размер твердых частиц [мм]	Макс. рабочее давление РН	Макс. кол-во пусков в час	Степень защиты	Класс изоляции	Класс нагревостойкости	Макс. температура жидкости [°С]	pH
Вихревое	Режущий механизм	6	20	68	F	A	40	6-10

SG.50.55.2.5.0D

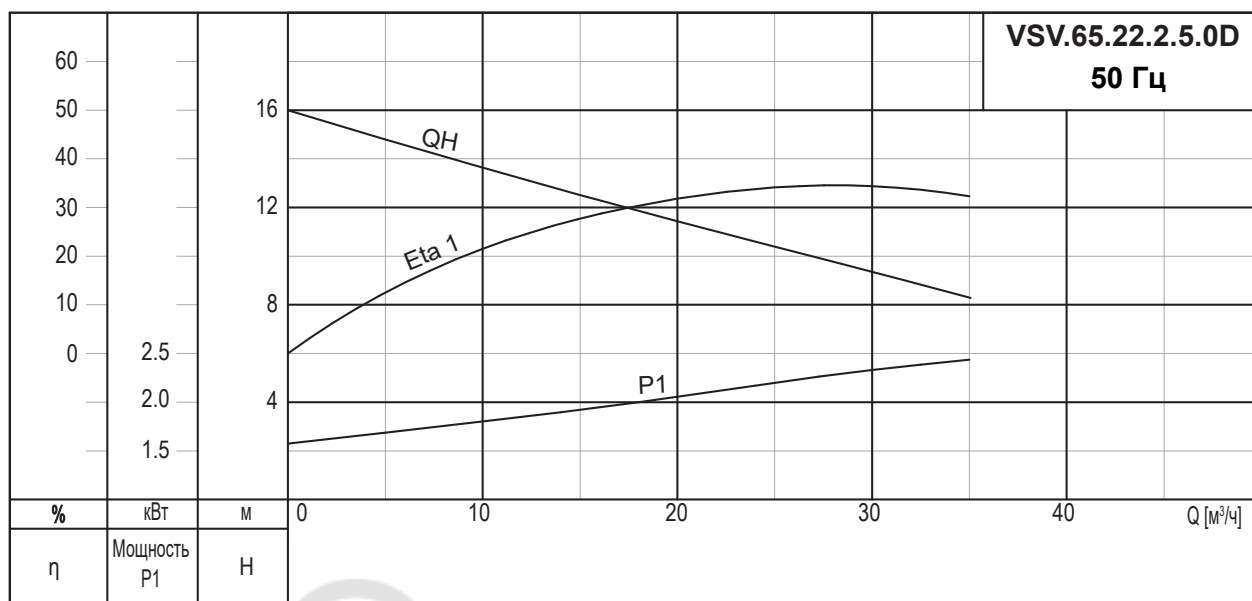


Данные электрооборудования

Код напряжения	Напряжение [В]	P1 [кВт]	P2 [кВт]	Число полюсов	об/мин	Метод пуска	I _N	I _{пуск}
							[А]	[А]
5.0D	3 x 380-415 В	6,9	5,5	2	2850	DOL	11,7	65,2

Данные насоса

Тип рабочего колеса	Макс. размер твердых частиц [мм]	Макс. рабочее давление PN	Макс. кол-во пусков в час	Степень защиты	Класс изоляции	Класс нагревостойкости	Макс. температура жидкости [°C]	pH
Вихревое	Режущий механизм	6	20	68	F	A	40	6-10

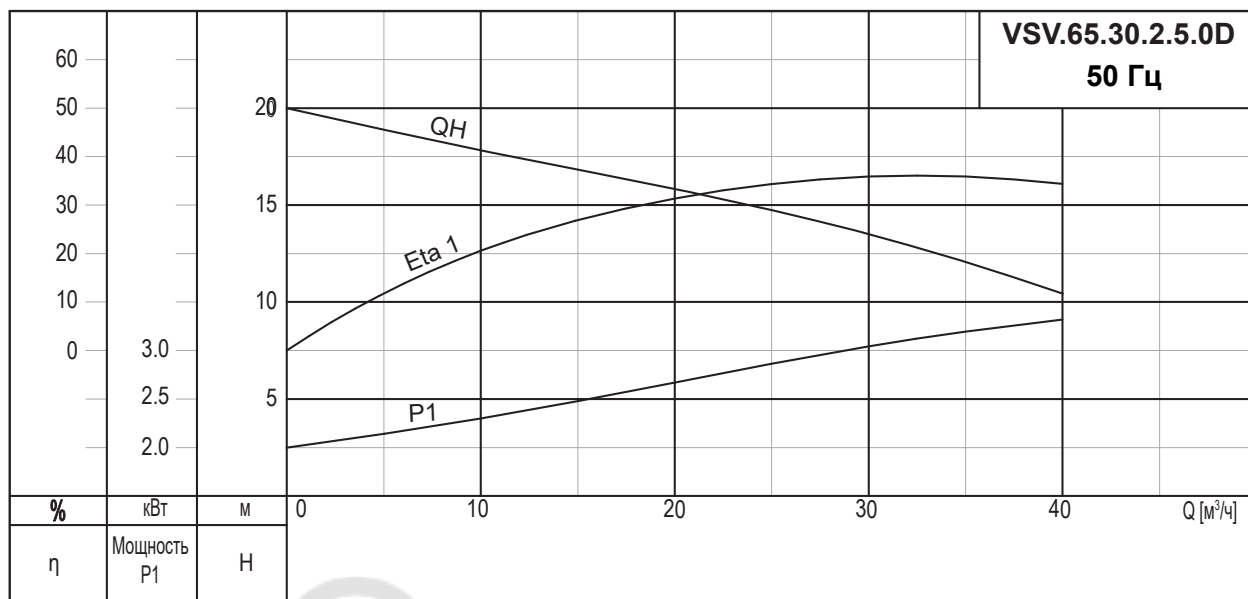
VSV.65.**VSV.65.22.2.5.0D****Данные электрооборудования**

Код напряжения	Напряжение [В]	P1 [кВт]	P2 [кВт]	Число полюсов	об/мин	Метод пуска	I _N	I _{пуск}
							[А]	[А]
5.0D	3 x 380-415 В	3,1	2,2	2	2850	DOL	5,0	27,4

Данные насоса

Тип рабочего колеса	Макс. размер твердых частиц [мм]	Макс. рабочее давление РН	Макс. кол-во пусков в час	Степень защиты	Класс изоляции	Класс нагревостойкости	Макс. температура жидкости [°С]	pH
Вихревое	56	6	30	68	F	A	40	6-10

VSV.65.30.2.5.0D

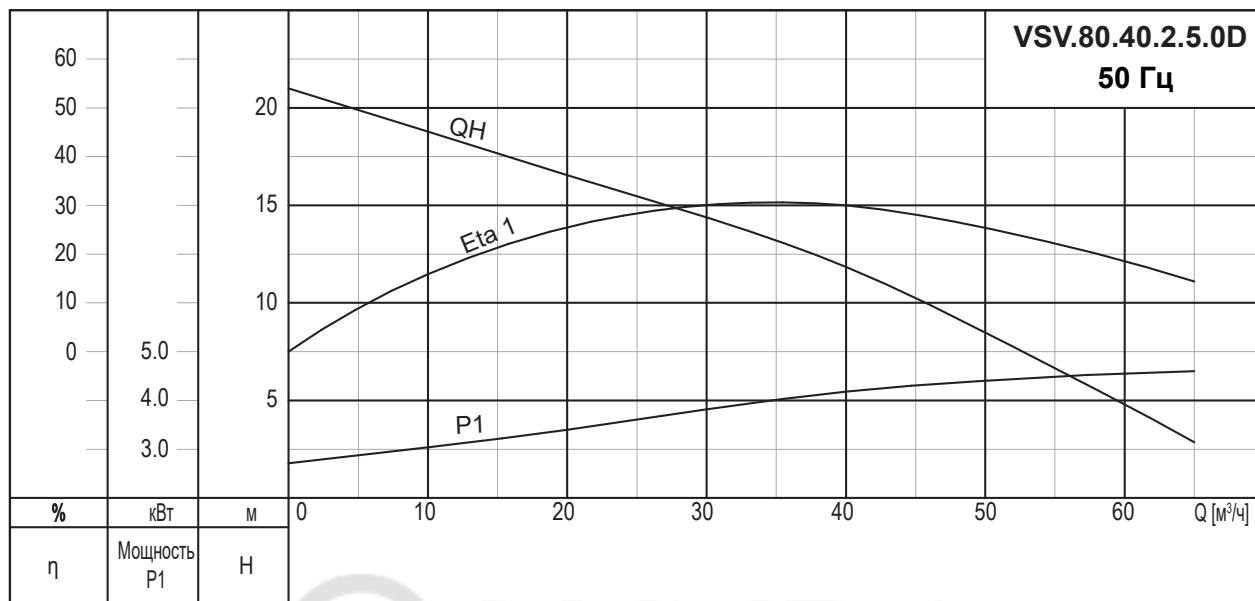


Данные электрооборудования

Код напряжения	Напряжение [В]	P1 [кВт]	P2 [кВт]	Число полюсов	об/мин	Метод пуска	I _N	I _{пуск}
							[А]	[А]
5.0D	3 x 380-415 В	3,9	3,0	2	2850	DOL	6,5	35,2

Данные насоса

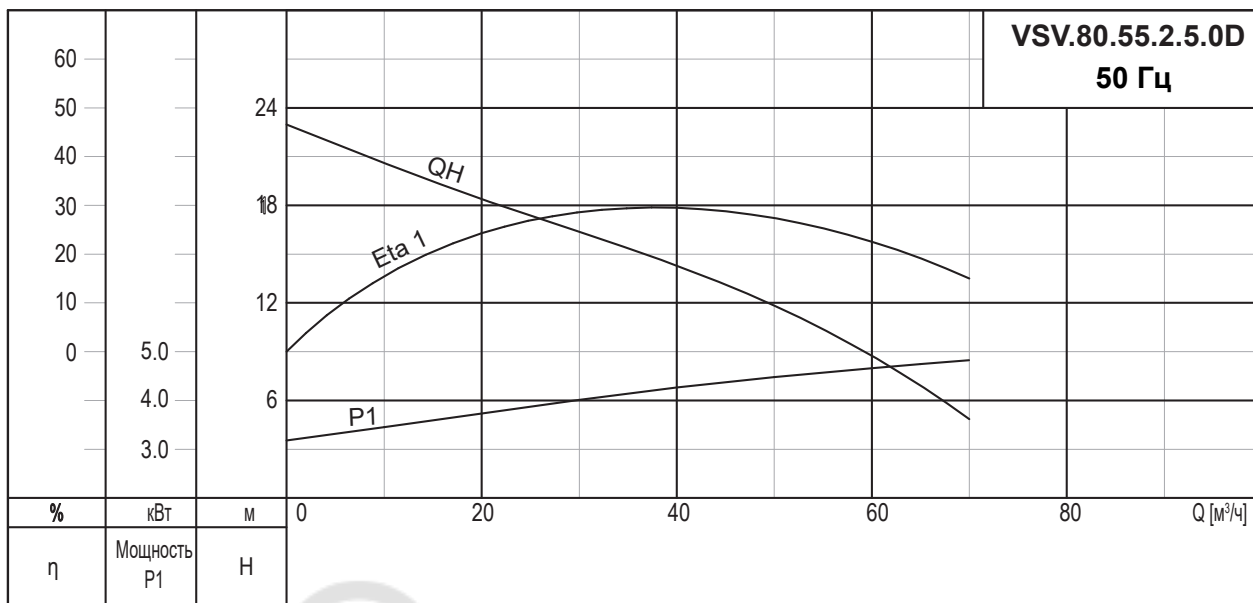
Тип рабочего колеса	Макс. размер твердых частиц [мм]	Макс. рабочее давление рН	Макс. кол-во пусков в час	Степень защиты	Класс изоляции	Класс нагревостойкости	Макс. температура жидкости [°С]	рН
Вихревое	56	6	30	68	F	A	40	6-10

VSV.80. 2-х полюсные**VSV.80.40.2.5.0D****Данные электрооборудования**

Код напряжения	Напряжение [В]	P1 [кВт]	P2 [кВт]	Число полюсов	об/мин	Метод пуска	I _N	I _{пуск}
							[А]	[А]
5.0D	3 x 380-415 В	5,1	4,0	2	2850	DOL	8,9	52,4

Данные насоса

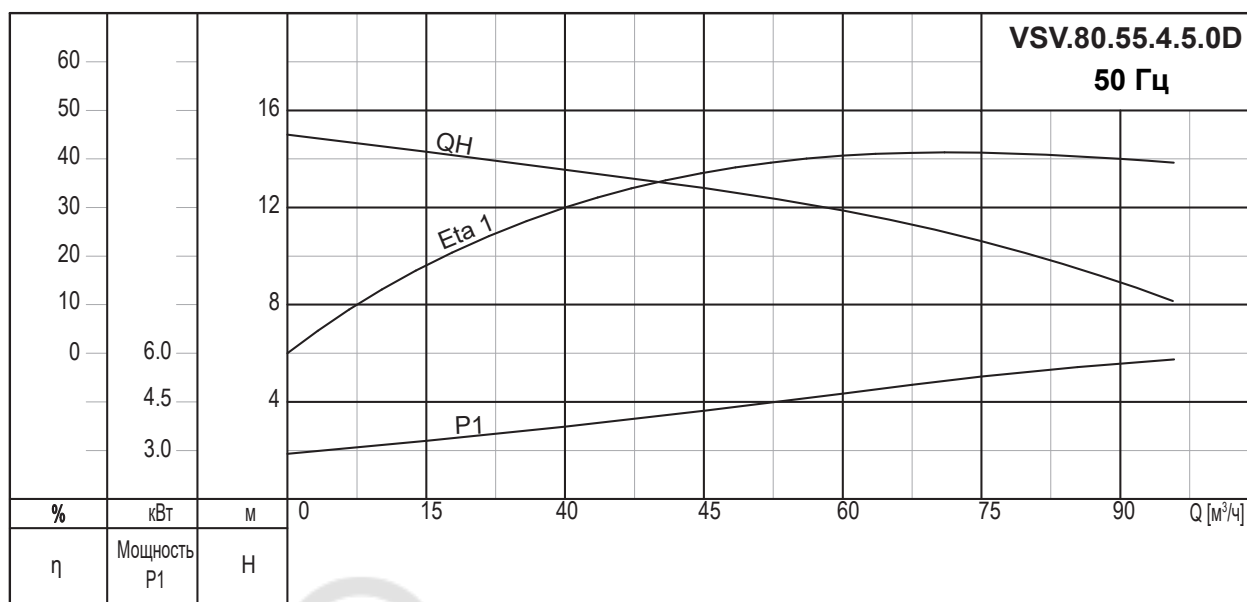
Тип рабочего колеса	Макс. размер твердых частиц [мм]	Макс. рабочее давление РН	Макс. кол-во пусков в час	Степень защиты	Класс изоляции	Класс нагревостойкости	Макс. температура жидкости [°С]	pH
Вихревое	56	6	20	68	F	A	40	6-10

VSV.80.55.2.5.0D

Данные электрооборудования

Код напряжения	Напряжение [В]	P1 [кВт]	P2 [кВт]	Число полюсов	об/мин	Метод пуска	I _N	I _{пуск}
							[А]	[А]
5.0D	3 x 380-415 В	6,9	5,5	2	2850	DOL	11,7	65,2

Данные насоса

Тип рабочего колеса	Макс. размер твердых частиц [мм]	Макс. рабочее давление PN	Макс. кол-во пусков в час	Степень защиты	Класс изоляции	Класс нагревостойкости	Макс. температура жидкости [°C]	pH
Вихревое	56	6	20	68	F	A	40	6-10

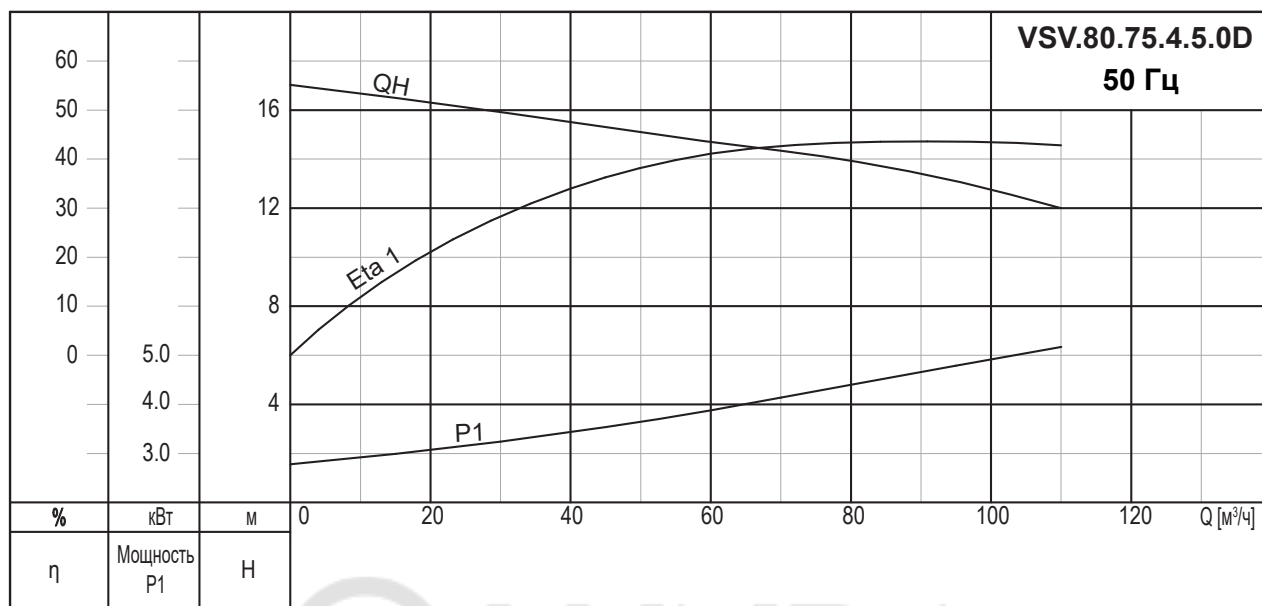
VSV.80. 4-х полюсные**VSV.80.55.4.5.0D****Данные электрооборудования**

Код напряжения	Напряжение [В]	P1 [кВт]	P2 [кВт]	Число полюсов	об/мин	Метод пуска	I _N	I _{пуск}
							[А]	[А]
5.0D	3 x 380-415 В	6,9	5,5	4	1450	DOL	11,7	56,4

Данные насоса

Тип рабочего колеса	Макс. размер твердых частиц [мм]	Макс. рабочее давление PN	Макс. кол-во пусков в час	Степень защиты	Класс изоляции	Класс нагревостойкости	Макс. температура жидкости [°C]	pH
Вихревое	56	6	20	68	F	A	40	6-10

VSV.80.75.4.5.0D

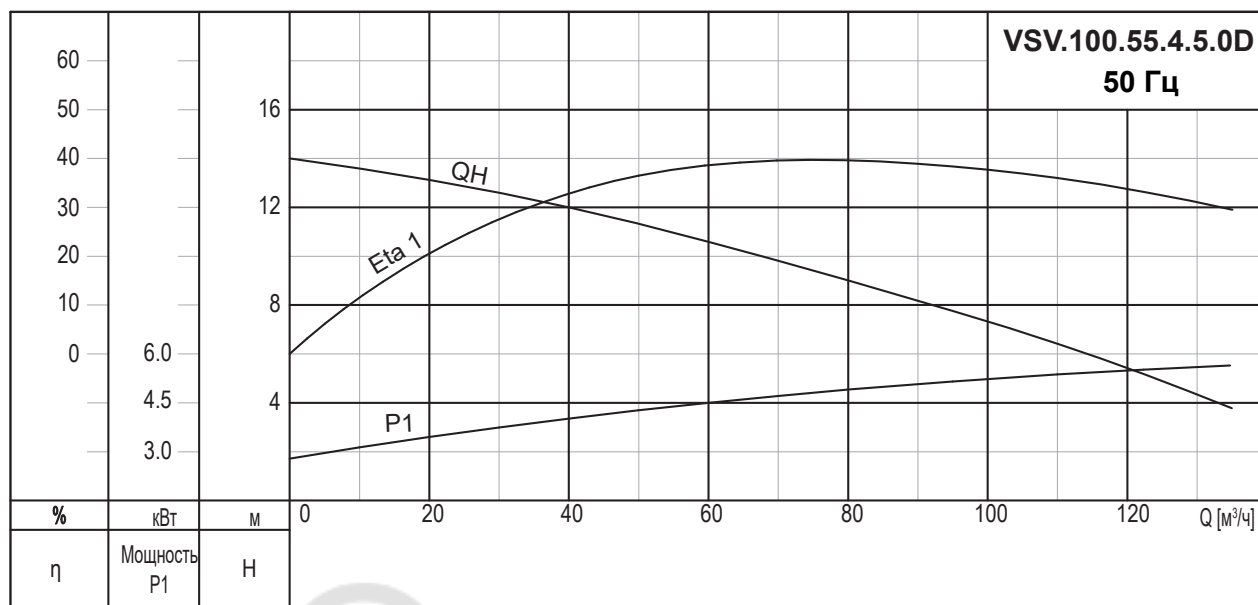


Данные электрооборудования

Код напряжения	Напряжение [В]	P1 [кВт]	P2 [кВт]	Число полюсов	об/мин	Метод пуска	I _N	I _{пуск}
							[А]	[А]
5.0D	3 x 380-415 В	9,4	7,5	4	1450	DOL	15,7	88

Данные насоса

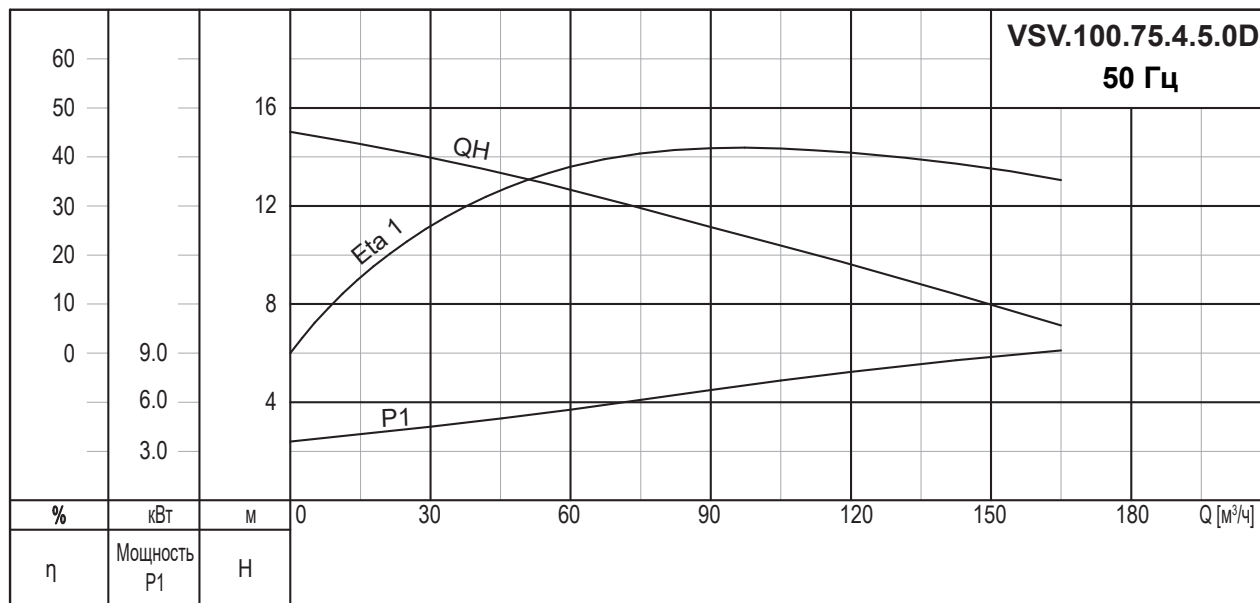
Тип рабочего колеса	Макс. размер твердых частиц [мм]	Макс. рабочее давление PN	Макс. кол-во пусков в час	Степень защиты	Класс изоляции	Класс нагревостойкости	Макс. температура жидкости [°С]	pH
Вихревое	56	6	20	68	F	A	40	6-10

VSV.100.**VSV.100.55.4.5.0D****Данные электрооборудования**

Код напряжения	Напряжение [В]	P1 [кВт]	P2 [кВт]	Число полюсов	об/мин	Метод пуска	I _N	I _{пуск}
							[А]	[А]
5.0D	3 x 380-415 В	6,9	5,5	4	1450	DOL	11,7	56,4

Данные насоса

Тип рабочего колеса	Макс. размер твердых частиц [мм]	Макс. рабочее давление PN	Макс. кол-во пусков в час	Степень защиты	Класс изоляции	Класс нагревостойкости	Макс. температура жидкости [°C]	pH
Вихревое	100	6	20	68	F	A	40	6-10

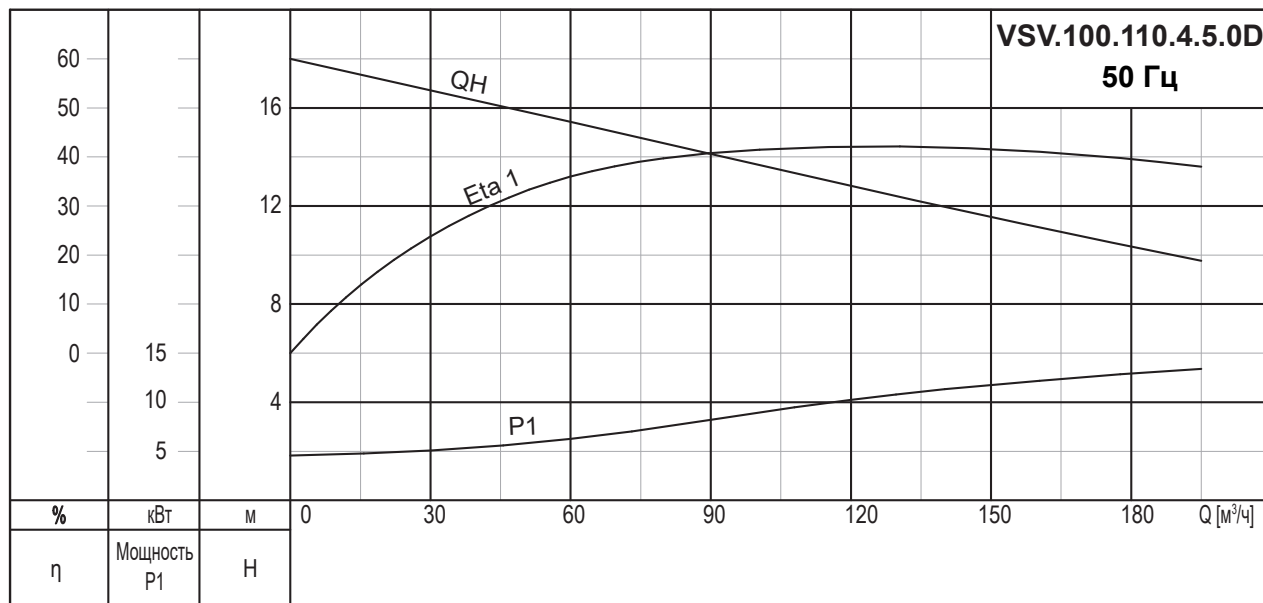
VSV.100.75.4.5.0D

Данные электрооборудования

Код напряжения	Напряжение [В]	P1 [кВт]	P2 [кВт]	Число полюсов	об/мин	Метод пуска	I_N	$I_{пуск}$
							[А]	[А]
5.0D	3 x 380-415 В	9,4	7,5	4	1450	DOL	15,7	88

Данные насоса

Тип рабочего колеса	Макс. размер твердых частиц [мм]	Макс. рабочее давление PN	Макс. кол-во пусков в час	Степень защиты	Класс изоляции	Класс нагревостойкости	Макс. температура жидкости [°C]	pH
Вихревое	100	6	20	68	F	A	40	6-10

VSV.100.110.4.5.0D



Данные электрооборудования

Код напряжения	Напряжение [В]	P1 [кВт]	P2 [кВт]	Число полюсов	об/мин	Метод пуска	I _N	I _{пуск}
							[А]	[А]
5.0D	3 x 380-415 В	13,7	11,0	4	1450	DOL	22	138,6

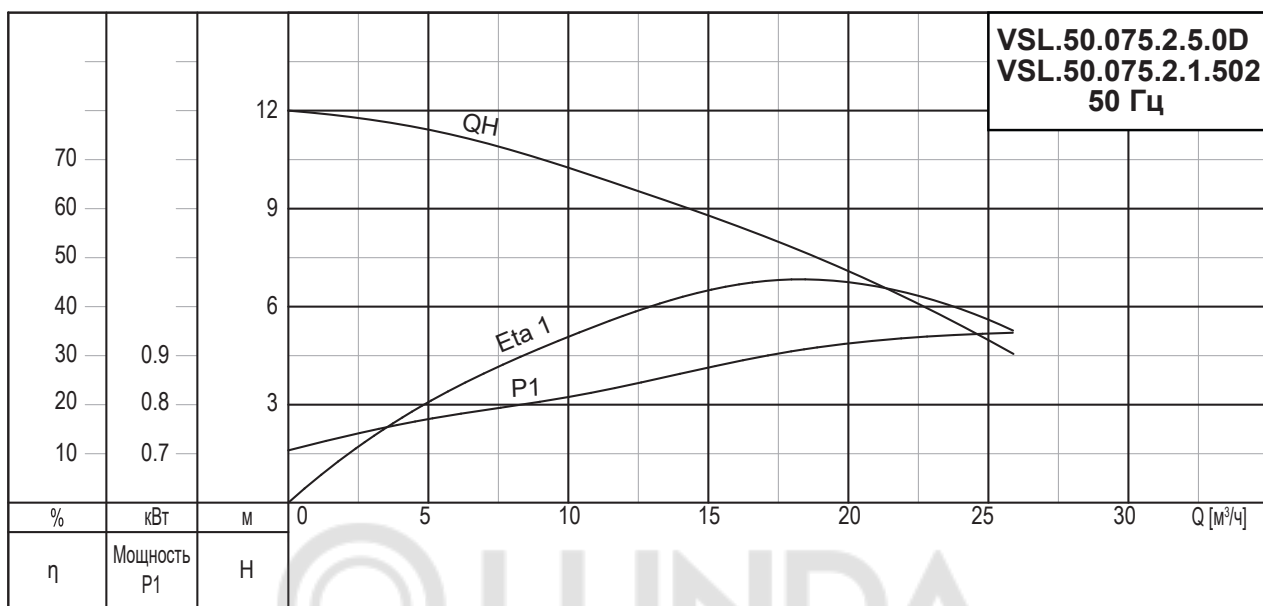
Данные насоса

Тип рабочего колеса	Макс. размер твердых частиц [мм]	Макс. рабочее давление PN	Макс. кол-во пусков в час	Степень защиты	Класс изоляции	Класс нагревостойкости	Макс. температура жидкости [°C]	pH
Вихревое	100	6	15	IP68	F	A	40	6-10

VSL.50.

VSL.50.075.2.5.0D

VSL.50.075.2.1.502



Данные электрооборудования

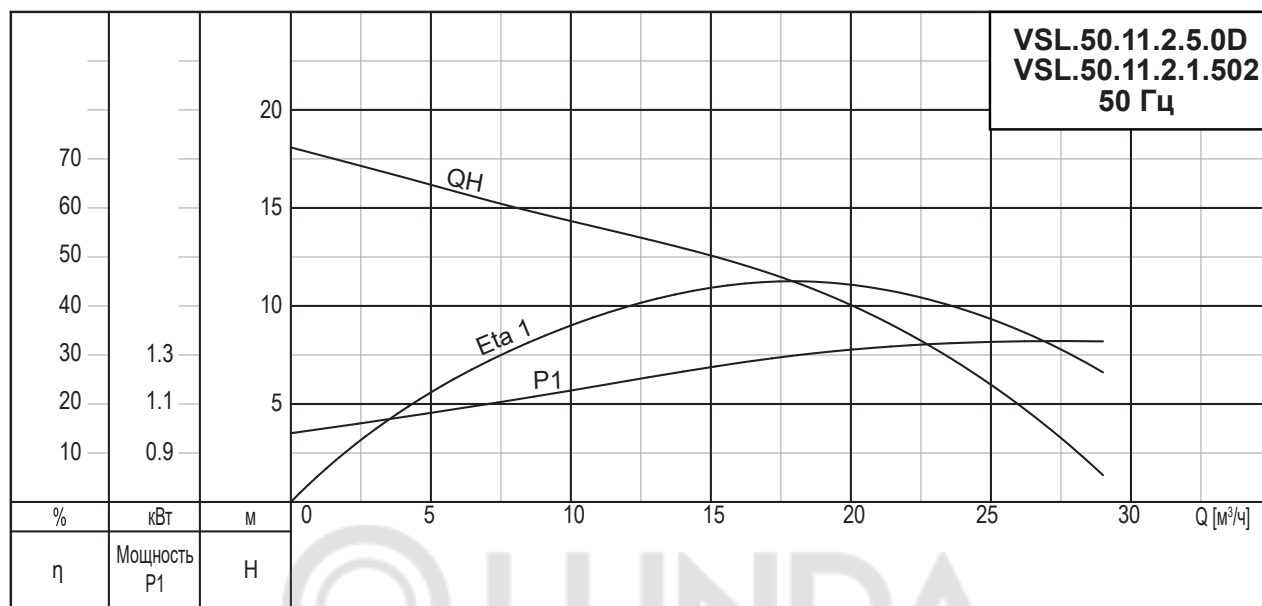
Код напряжения	Напряжение [В]	P1 [кВт]	P2 [кВт]	Число полюсов	об/мин	Метод пуска	I _N	I _{пуск}
							[А]	[А]
5.0D	3 x 380-415 В	1,3	5,5	2	2850	DOL	2,0	10,8
502	1x220-240 В	1,3	0,75	2	2850	DOL	5,2	14,8

Данные насоса

Тип рабочего колеса	Макс. размер твердых частиц [мм]	Макс. рабочее давление PN	Макс. кол-во пусков в час	Степень защиты	Класс изоляции	Класс нагревостойкости	Макс. температура жидкости [°С]	pH
2-х канальное	25	6	30	IP68	F	A	40	6-10

VSL.50.11.2.5.0D

VSL.50.11.2.1.502



Данные электрооборудования

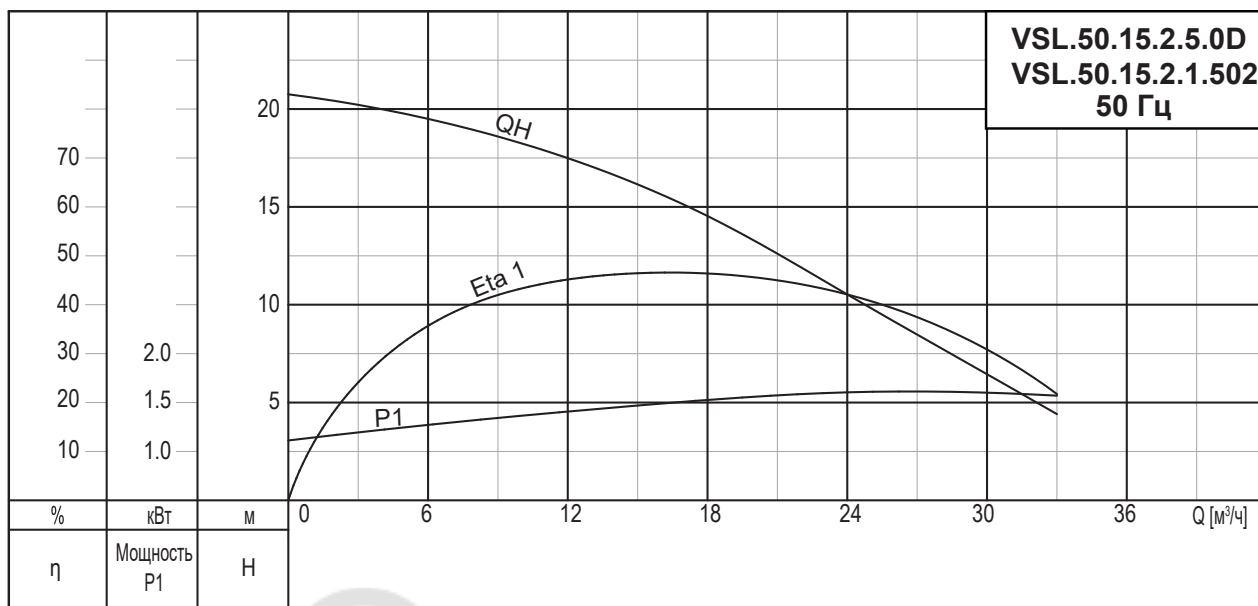
Код напряжения	Напряжение [В]	P1 [кВт]	P2 [кВт]	Число полюсов	об/мин	Метод пуска	I _N	I _{пуск}
							[А]	[А]
5.0D	3 x 380-415 В	1,7	1,1	2	2850	DOL	2,8	11,2
502	1x220-240 В	1,7	1,1	2	2850	DOL	7,2	23,8

Данные насоса

Тип рабочего колеса	Макс. размер твердых частиц [мм]	Макс. рабочее давление PN	Макс. кол-во пусков в час	Степень защиты	Класс изоляции	Класс нагревостойкости	Макс. температура жидкости [°C]	pH
2-х канальное	20	6	30	IP68	F	A	40	6-10

VSL.50.15.2.5.0D

VSL.50.15.2.1.502



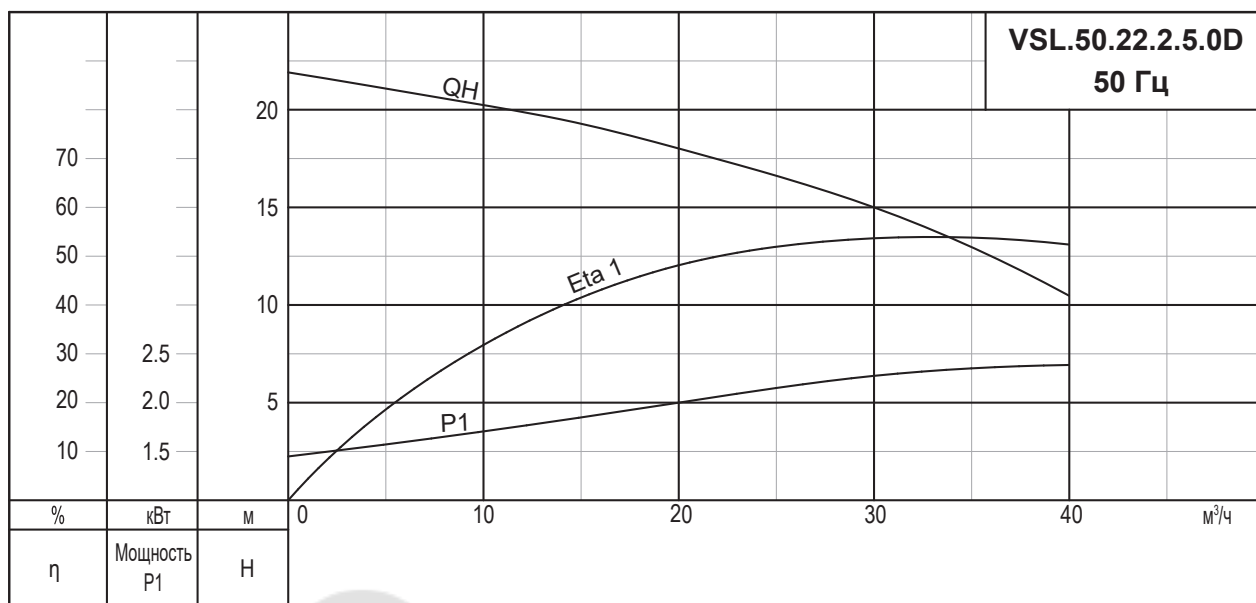
Данные электрооборудования

Код напряжения	Напряжение [В]	P1 [кВт]	P2 [кВт]	Число полюсов	об/мин	Метод пуска	I_N	$I_{пуск}$
							[А]	[А]
5.0D	3 x 380-415 В	2,1	1,5	2	2850	DOL	3,2	15,6
502	1x220-240 В	2,1	1,5	2	2850	DOL	10	34,8

Данные насоса

Тип рабочего колеса	Макс. размер твердых частиц [мм]	Макс. рабочее давление PN	Макс. кол-во пусков в час	Степень защиты	Класс изоляции	Класс нагревостойкости	Макс. температура жидкости [°C]	pH
2-х канальное	20	6	30	IP68	F	A	40	6-10

VSL.50.22.2.5.0D



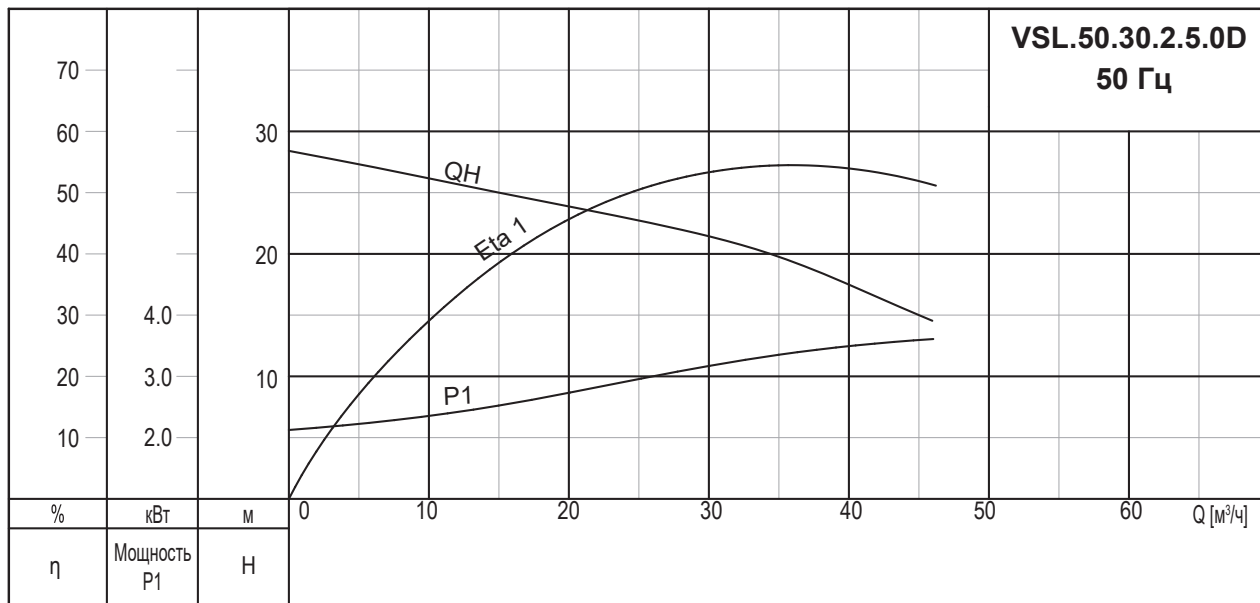
Данные электрооборудования

Код напряжения	Напряжение [В]	P1 [кВт]	P2 [кВт]	Число полюсов	об/мин	Метод пуска	I _N	I _{пуск}
							[А]	[А]
5.0D	3 x 380-415 В	3,1	2,2	2	2850	DOL	5,0	27,4

Данные насоса

Тип рабочего колеса	Макс. размер твердых частиц [мм]	Макс. рабочее давление PN	Макс. кол-во пусков в час	Степень защиты	Класс изоляции	Класс нагревостойкости	Макс. температура жидкости [°C]	pH
2-х канальное	20	6	30	IP68	F	A	40	6-10

VSL.50.30.2.5.0D

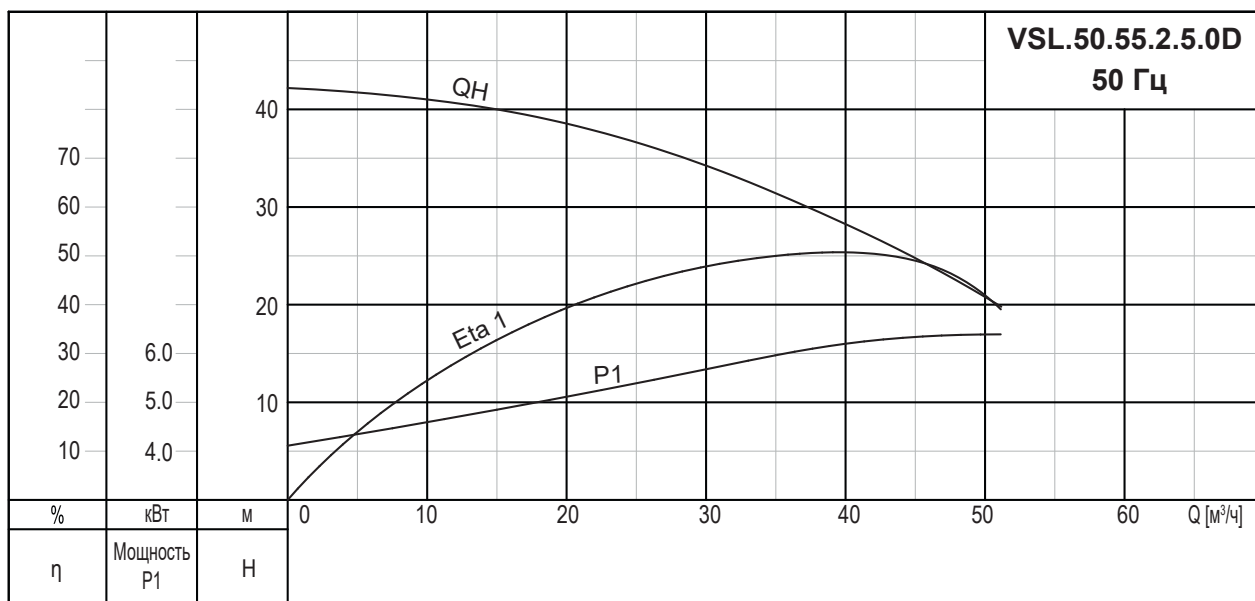


Данные электрооборудования

Код напряжения	Напряжение [В]	P1 [кВт]	P2 [кВт]	Число полюсов	об/мин	Метод пуска	I_N	$I_{пуск}$
							[А]	[А]
5.0D	3 x 380-415 В	3,9	3	2	2850	DOL	6,5	35,2

Данные насоса

Тип рабочего колеса	Макс. размер твердых частиц [мм]	Макс. рабочее давление PN	Макс. кол-во пусков в час	Степень защиты	Класс изоляции	Класс нагревостойкости	Макс. температура жидкости [°C]	pH
2-х канальное	20	6	30	IP68	F	A	40	6-10

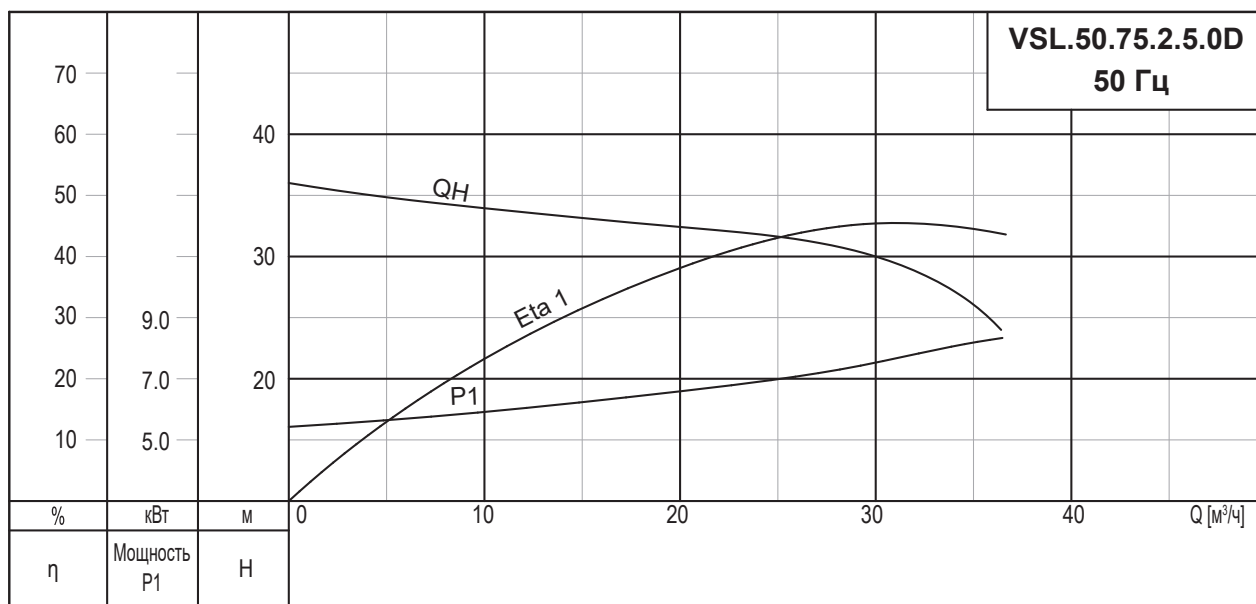
VSL.50.55.2.5.0D

Данные электрооборудования

Код напряжения	Напряжение [В]	P1 [кВт]	P2 [кВт]	Число полюсов	об/мин	Метод пуска	I _N	I _{пуск}
							[А]	[А]
5.0D	3 x 380-415 В	6,9	5,5	2	2850	DOL	11,7	65,2

Данные насоса

Тип рабочего колеса	Макс. размер твердых частиц [мм]	Макс. рабочее давление PN	Макс. кол-во пусков в час	Степень защиты	Класс изоляции	Класс нагревостойкости	Макс. температура жидкости [°C]	pH
2-х канальное	20	6	20	IP68	F	A	40	6-10

VSL.50.75.2.5.0D



Данные электрооборудования

Код напряжения	Напряжение [В]	P1 [кВт]	P2 [кВт]	Число полюсов	об/мин	Метод пуска	I _N	I _{пуск}
							[А]	[А]
5.0D	3 x 380-415 В	9,4	7,5	2	2850	DOL	15,7	87,6

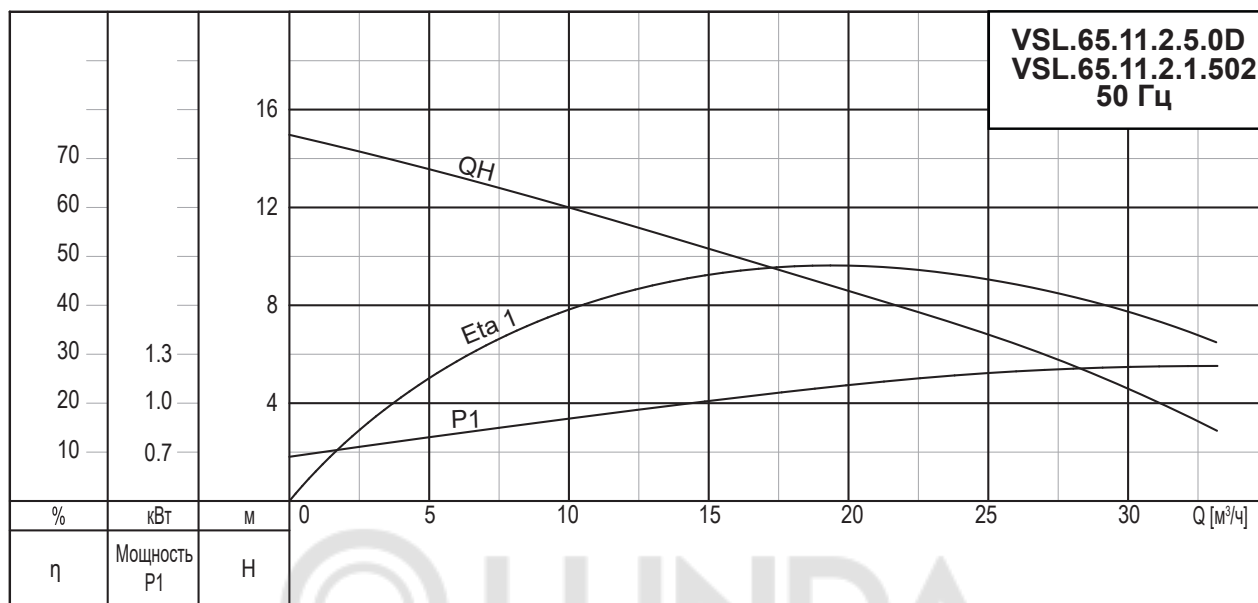
Данные насоса

Тип рабочего колеса	Макс. размер твердых частиц [мм]	Макс. рабочее давление PN	Макс. кол-во пусков в час	Степень защиты	Класс изоляции	Класс нагревостойкости	Макс. температура жидкости [°C]	pH
2-х канальное	25	6	20	IP68	F	A	40	6-10

VSL.65.

VSL.65.11.2.5.0D

VSL.65.11.2.1.502

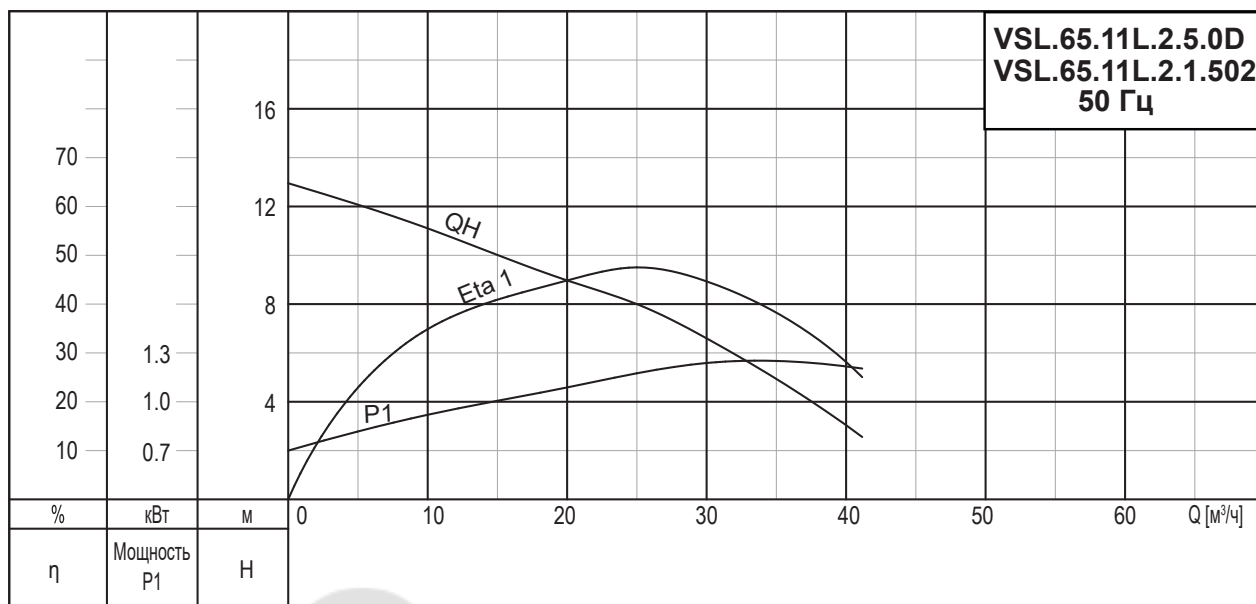


Данные электрооборудования

Код напряжения	Напряжение [В]	P1 [кВт]	P2 [кВт]	Число полюсов	об/мин	Метод пуска	I _N	I _{пуск}
							[А]	[А]
5.0D	3 x 380-415 В	1,7	1,1	2	2850	DOL	2,8	11,2
502	1x220-240 В	1,7	1,1	2	2850	DOL	7,2	23,8

Данные насоса

Тип рабочего колеса	Макс. размер твердых частиц [мм]	Макс. рабочее давление PN	Макс. кол-во пусков в час	Степень защиты	Класс изоляции	Класс нагревостойкости	Макс. температура жидкости [°C]	pH
2-х канальное	25	6	30	IP68	F	A	40	6-10

VSL.65.11L.2.5.0D**VSL.65.11L.2.1.502****Данные электрооборудования**

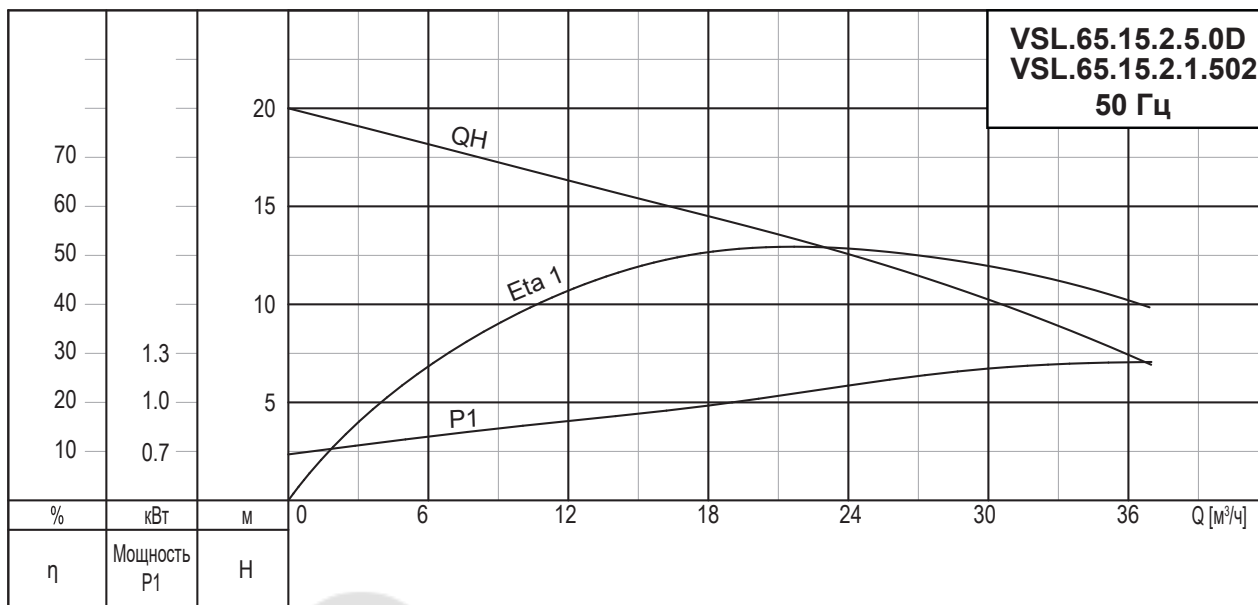
Код напряжения	Напряжение [В]	P1 [кВт]	P2 [кВт]	Число полюсов	об/мин	Метод пуска	I _N	I _{пуск}
							[А]	[А]
5.0D	3 x 380-415 В	1,7	1,1	2	2850	DOL	2,8	11,2
502	1x220-240 В	1,7	1,1	2	2850	DOL	7,2	23,8

Данные насоса

Тип рабочего колеса	Макс. размер твердых частиц [мм]	Макс. рабочее давление PN	Макс. кол-во пусков в час	Степень защиты	Класс изоляции	Класс нагревостойкости	Макс. температура жидкости [°C]	pH
2-х канальное	25	6	30	IP68	F	A	40	6-10

VSL.65.15.2.5.0D

VSL.65.15.2.1.502



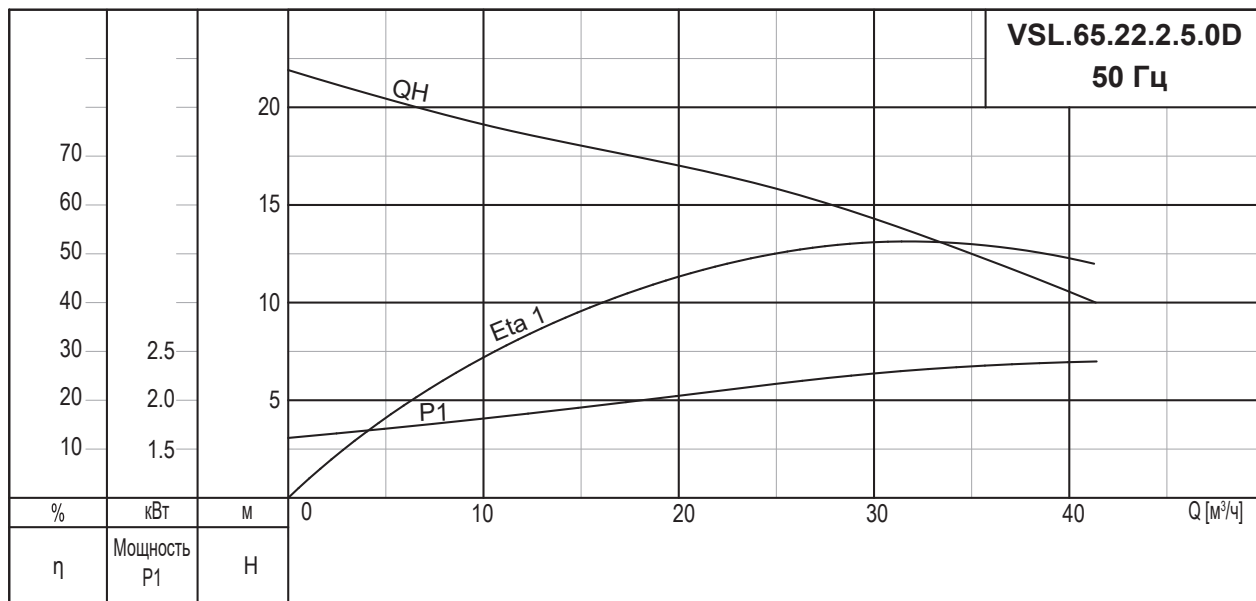
Данные электрооборудования

Код напряжения	Напряжение [В]	P1 [кВт]	P2 [кВт]	Число полюсов	об/мин	Метод пуска	I _N	I _{пуск}
							[А]	[А]
5.0D	3 x 380-415 В	2,1	1,5	2	2850	DOL	3,2	15,6
502	1x220-240 В	2,1	1,5	2	2850	DOL	10	34,8

Данные насоса

Тип рабочего колеса	Макс. размер твердых частиц [мм]	Макс. рабочее давление PN	Макс. кол-во пусков в час	Степень защиты	Класс изоляции	Класс нагревостойкости	Макс. температура жидкости [°C]	pH
2-х канальное	25	6	30	IP68	F	A	40	6-10

VSL.65.22.2.5.0D



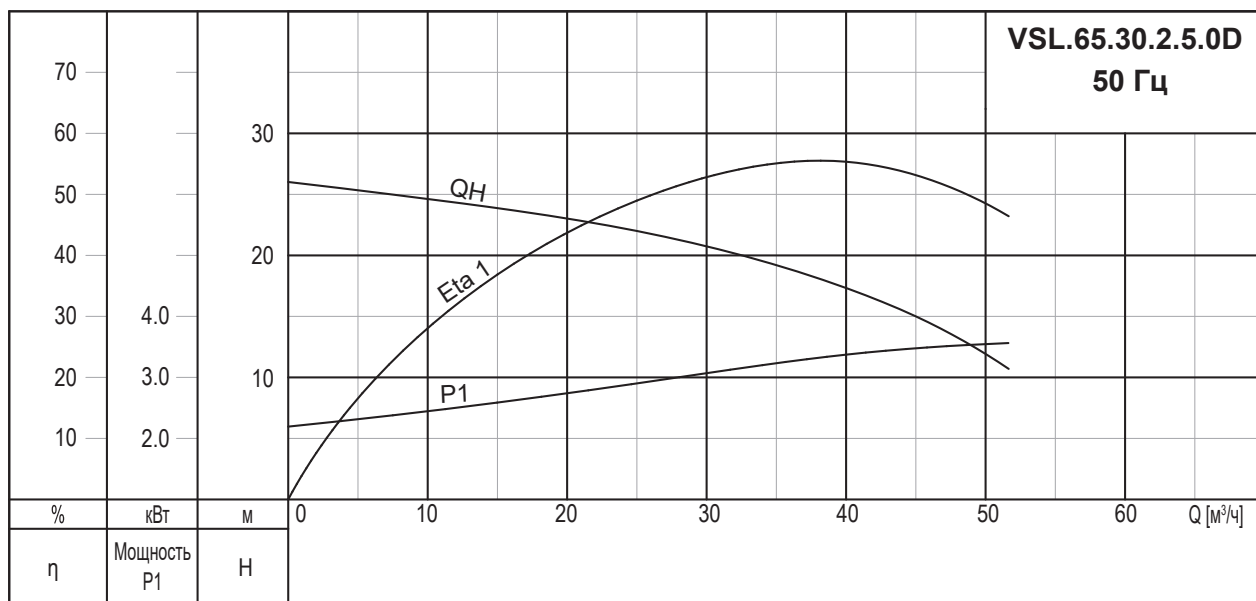
Данные электрооборудования

Код напряжения	Напряжение [В]	P1 [кВт]	P2 [кВт]	Число полюсов	об/мин	Метод пуска	I _N	I _{пуск}
							[А]	[А]
5.0D	3 x 380-415 В	3,1	2,2	2	2850	DOL	5,0	27,4

Данные насоса

Тип рабочего колеса	Макс. размер твердых частиц [мм]	Макс. рабочее давление PN	Макс. кол-во пусков в час	Степень защиты	Класс изоляции	Класс нагревостойкости	Макс. температура жидкости [°C]	pH
2-х канальное	20	6	30	IP68	F	A	40	6-10

VSL.65.30.2.5.0D



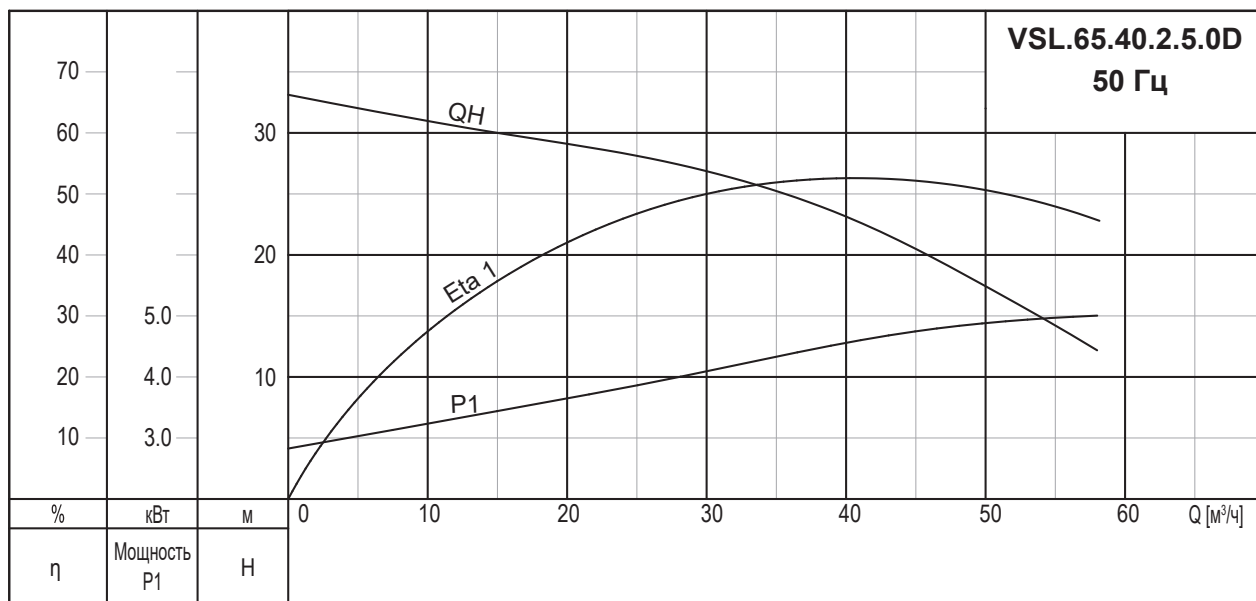
Данные электрооборудования

Код напряжения	Напряжение [В]	P1 [кВт]	P2 [кВт]	Число полюсов	об/мин	Метод пуска	I _N	I _{пуск}
							[А]	[А]
5.0D	3 x 380-415 В	3,9	3,0	2	2850	DOL	6,5	35,2

Данные насоса

Тип рабочего колеса	Макс. размер твердых частиц [мм]	Макс. рабочее давление PN	Макс. кол-во пусков в час	Степень защиты	Класс изоляции	Класс нагревостойкости	Макс. температура жидкости [°C]	pH
2-х канальное	20	6	30	IP68	F	A	40	6-10

VSL.65.40.2.5.0D



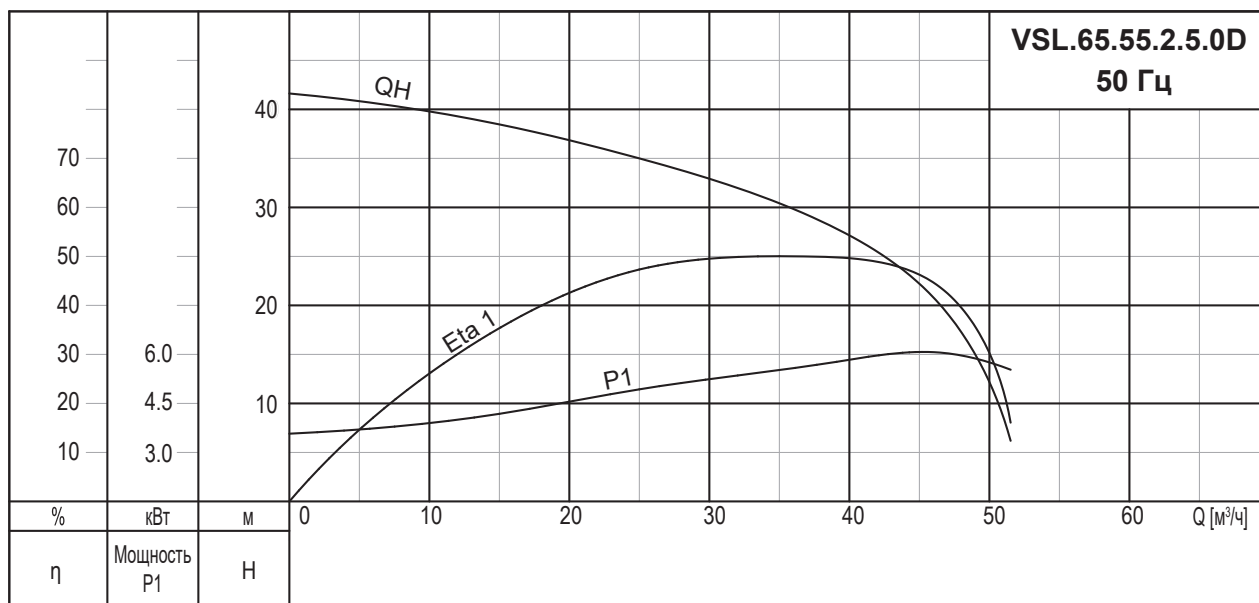
Данные электрооборудования

Код напряжения	Напряжение [В]	P1 [кВт]	P2 [кВт]	Число полюсов	об/мин	Метод пуска	I _N	I _{пуск}
							[А]	[А]
5.0D	3 x 380-415 В	5,1	4,0	2	2850	DOL	8,9	52,4

Данные насоса

Тип рабочего колеса	Макс. размер твердых частиц [мм]	Макс. рабочее давление PN	Макс. кол-во пусков в час	Степень защиты	Класс изоляции	Класс нагревостойкости	Макс. температура жидкости [°C]	pH
2-х канальное	20	6	30	IP68	F	A	40	6-10

VSL.65.55.2.5.0D



Данные электрооборудования

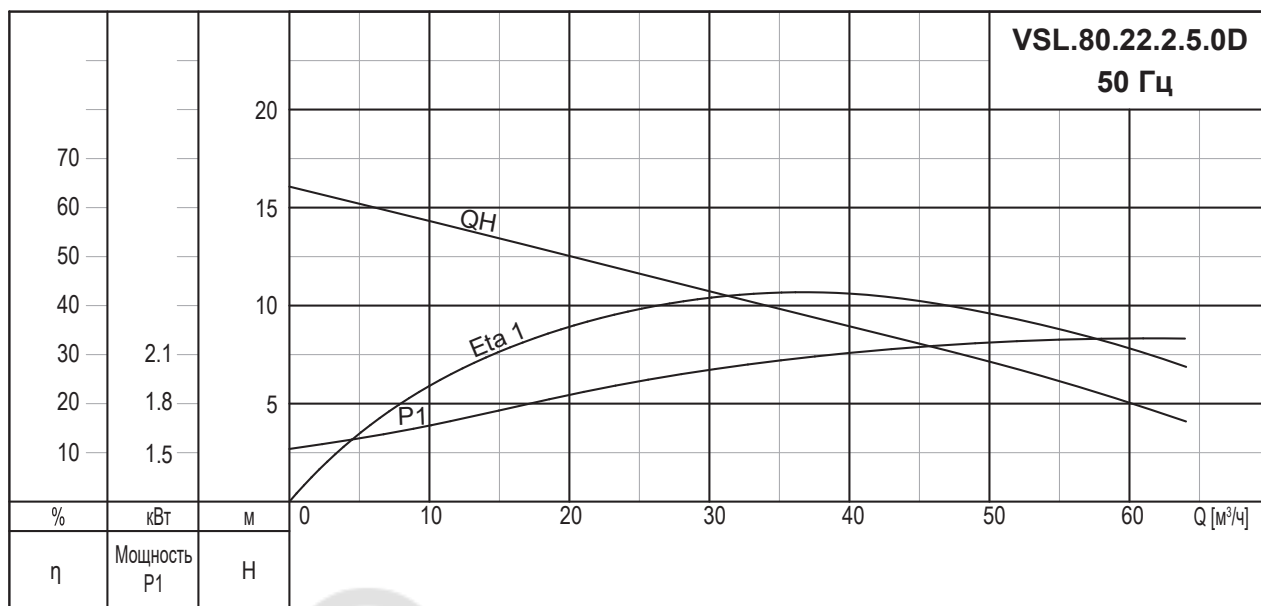
Код напряжения	Напряжение [В]	P1 [кВт]	P2 [кВт]	Число полюсов	об/мин	Метод пуска	I _N	I _{пуск}
							[А]	[А]
5.0D	3 x 380-415 В	6,9	5,5	2	2850	DOL	11,7	65,2

Данные насоса

Тип рабочего колеса	Макс. размер твердых частиц [мм]	Макс. рабочее давление PN	Макс. кол-во пусков в час	Степень защиты	Класс изоляции	Класс нагревостойкости	Макс. температура жидкости [°C]	pH
2-х канальное	20	6	30	IP68	F	A	40	6-10

VSL.80

VSL.80.22.2.5.0D



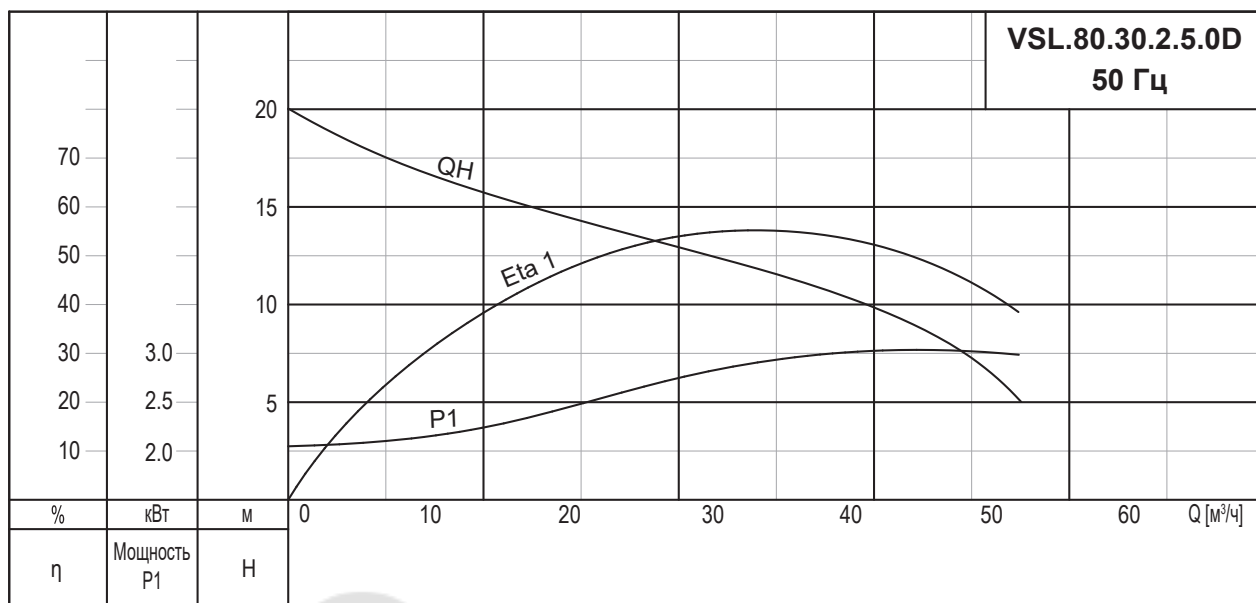
Данные электрооборудования

Код напряжения	Напряжение [В]	P1 [кВт]	P2 [кВт]	Число полюсов	об/мин	Метод пуска	I _N	I _{пуск}
							[А]	[А]
5.0D	3 x 380-415 В	3,1	2,2	2	2850	DOL	5,0	27,4

Данные насоса

Тип рабочего колеса	Макс. размер твердых частиц [мм]	Макс. рабочее давление PN	Макс. кол-во пусков в час	Степень защиты	Класс изоляции	Класс нагревостойкости	Макс. температура жидкости [°C]	pH
2-х канальное	30	6	30	IP68	F	A	40	6-10

VSL.80.30.2.5.0D

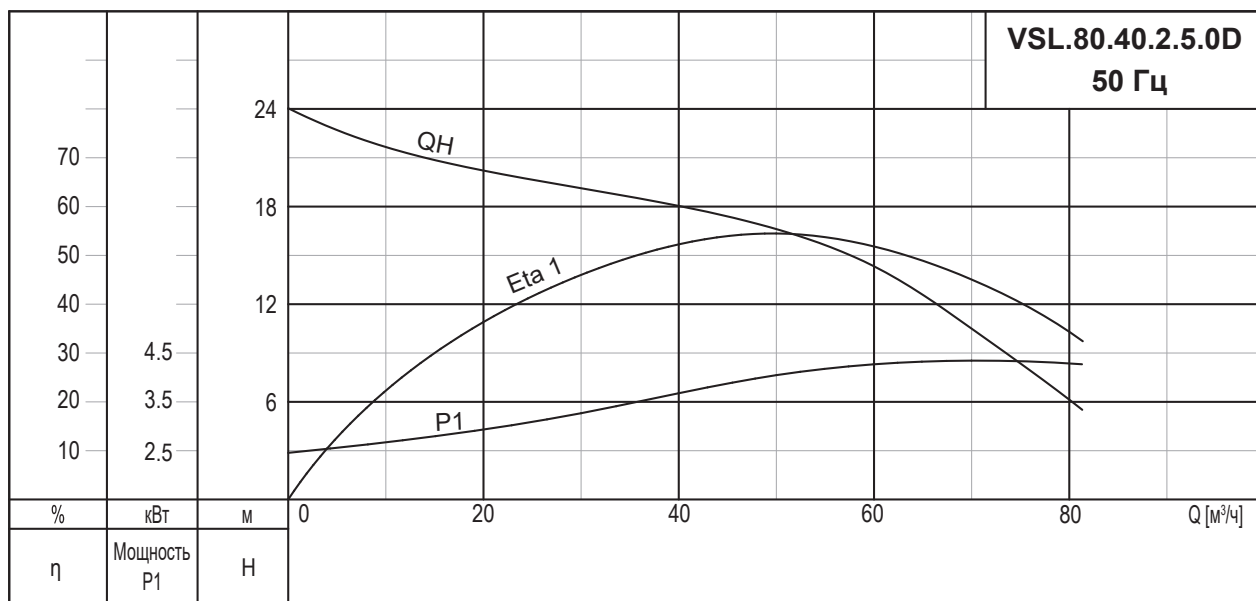


Данные электрооборудования

Код напряжения	Напряжение [В]	P1 [кВт]	P2 [кВт]	Число полюсов	об/мин	Метод пуска	I_N	$I_{пуск}$
							[А]	[А]
5.0D	3 x 380-415 В	3,9	3,0	2	2850	DOL	6,5	35,2

Данные насоса

Тип рабочего колеса	Макс. размер твердых частиц [мм]	Макс. рабочее давление PN	Макс. кол-во пусков в час	Степень защиты	Класс изоляции	Класс нагревостойкости	Макс. температура жидкости [°C]	pH
2-х канальное	30	6	30	IP68	F	A	40	6-10

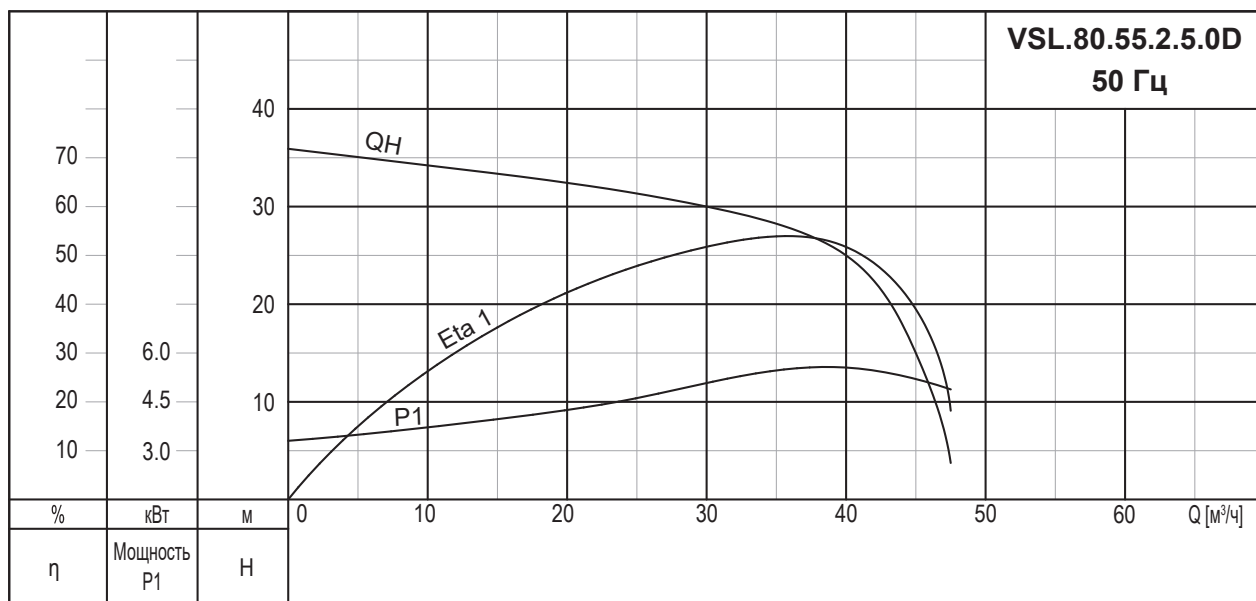
VSL.80.40.2.5.0D

Данные электрооборудования

Код напряжения	Напряжение [В]	P1 [кВт]	P2 [кВт]	Число полюсов	об/мин	Метод пуска	I _N	I _{пуск}
							[А]	[А]
5.0D	3 x 380-415 В	5,1	4,0	2	2850	DOL	8,9	52,4

Данные насоса

Тип рабочего колеса	Макс. размер твердых частиц [мм]	Макс. рабочее давление PN	Макс. кол-во пусков в час	Степень защиты	Класс изоляции	Класс нагревостойкости	Макс. температура жидкости [°C]	pH
2-х канальное	30	6	20	IP68	F	A	40	6-10

VSL.80.55.2.5.0D



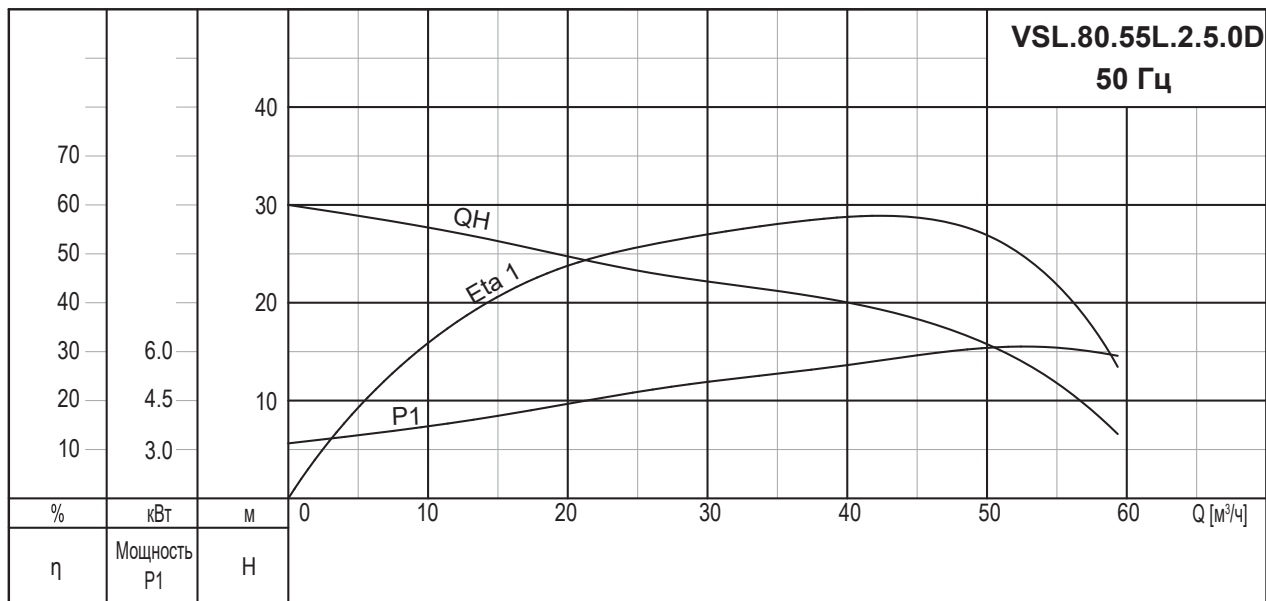
Данные электрооборудования

Код напряжения	Напряжение [В]	P1 [кВт]	P2 [кВт]	Число полюсов	об/мин	Метод пуска	I _N	I _{пуск}
							[А]	[А]
5.0D	3 x 380-415 В	6,9	5,5	2	2850	DOL	11,7	65,2

Данные насоса

Тип рабочего колеса	Макс. размер твердых частиц [мм]	Макс. рабочее давление PN	Макс. кол-во пусков в час	Степень защиты	Класс изоляции	Класс нагревостойкости	Макс. температура жидкости [°C]	pH
2-х канальное	25	6	20	IP68	F	A	40	6-10

VSL.80.55L.2.5.0D



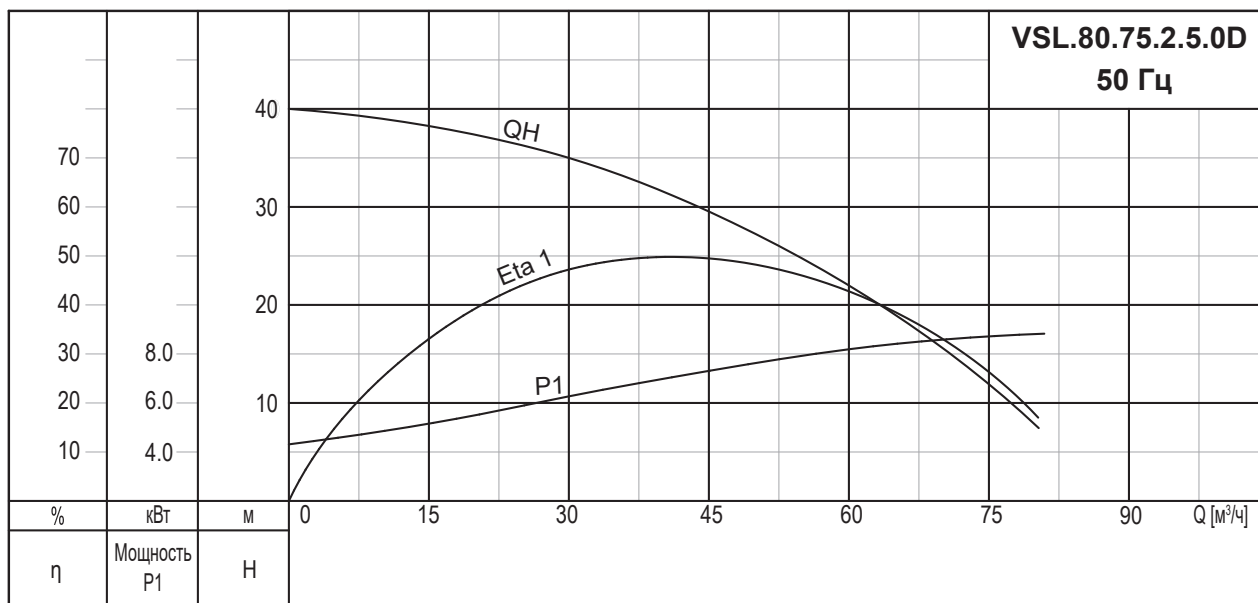
Данные электрооборудования

Код напряжения	Напряжение [В]	P1 [кВт]	P2 [кВт]	Число полюсов	об/мин	Метод пуска	I _N	I _{пуск}
							[А]	[А]
5.0D	3 x 380-415 В	6,9	5,5	2	2850	DOL	11,7	65,2

Данные насоса

Тип рабочего колеса	Макс. размер твердых частиц [мм]	Макс. рабочее давление PN	Макс. кол-во пусков в час	Степень защиты	Класс изоляции	Класс нагревостойкости	Макс. температура жидкости [°C]	pH
2-х канальное	35	6	20	IP68	F	A	40	6-10

VSL.80.75.2.5.0D



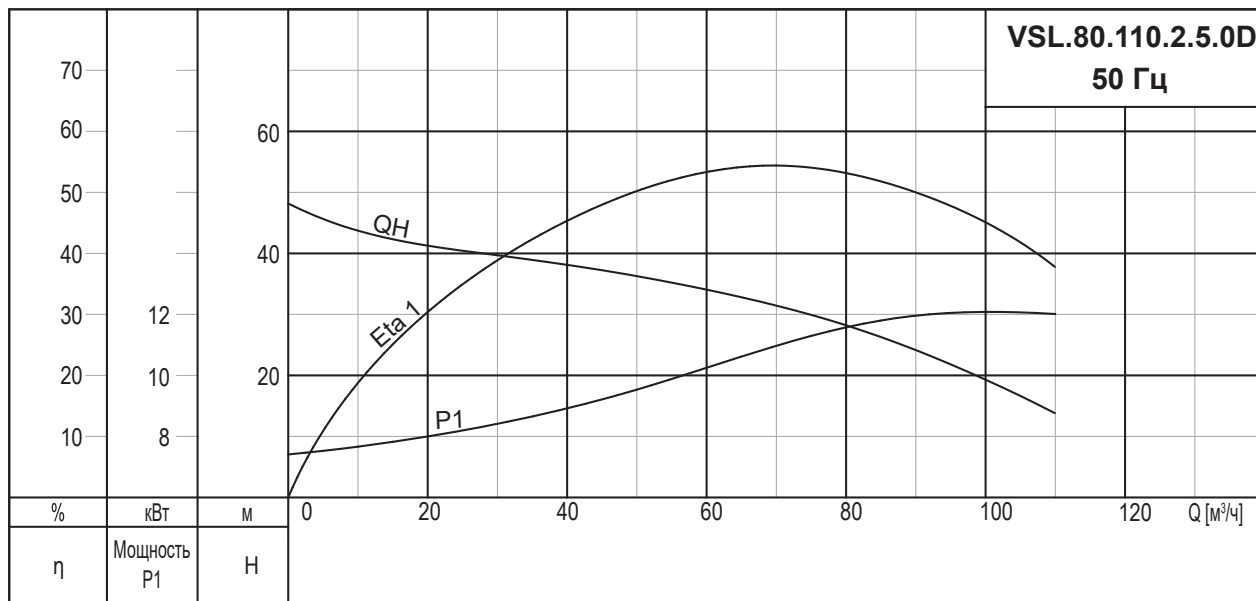
Данные электрооборудования

Код напряжения	Напряжение [В]	P1 [кВт]	P2 [кВт]	Число полюсов	об/мин	Метод пуска	I _N	I _{пуск}
							[А]	[А]
5.0D	3 x 380-415 В	9,4	7,5	2	2850	DOL	15,7	87,6

Данные насоса

Тип рабочего колеса	Макс. размер твердых частиц [мм]	Макс. рабочее давление PN	Макс. кол-во пусков в час	Степень защиты	Класс изоляции	Класс нагревостойкости	Макс. температура жидкости [°C]	pH
2-х канальное	30	6	20	IP68	F	A	40	6-10

VSL.80.110.2.5.0D



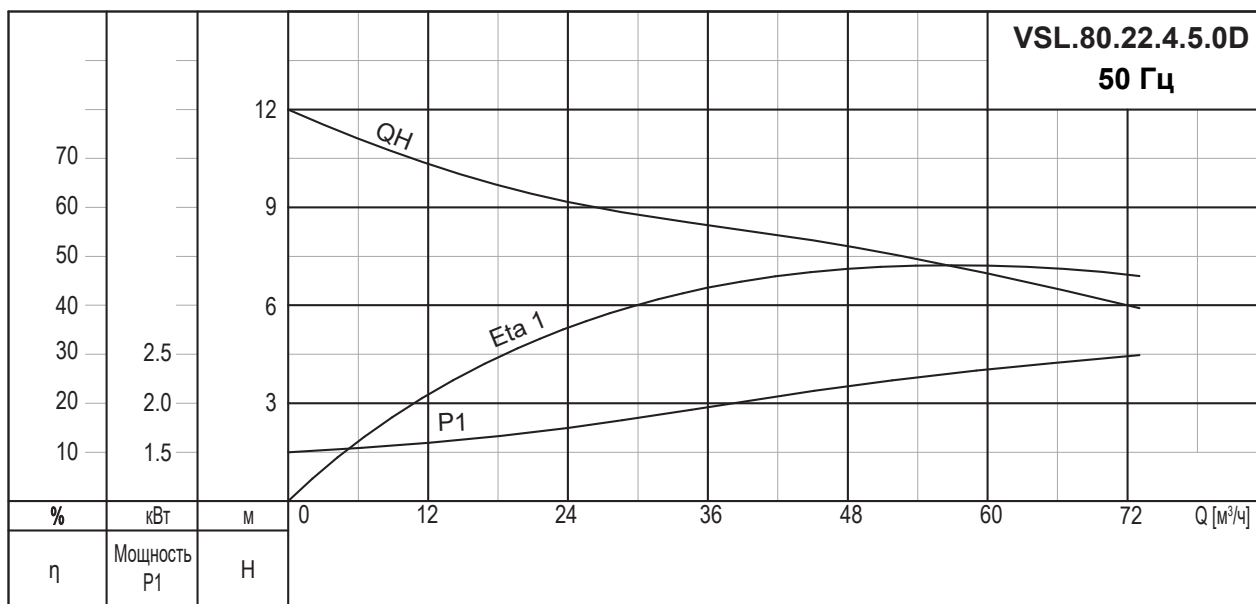
Данные электрооборудования

Код напряжения	Напряжение [В]	P1 [кВт]	P2 [кВт]	Число полюсов	об/мин	Метод пуска	I _N	I _{пуск}
							[А]	[А]
5.0D	3 x 380-415 В	13,7	11,0	2	2850	DOL	22,0	140

Данные насоса

Тип рабочего колеса	Макс. размер твердых частиц [мм]	Макс. рабочее давление PN	Макс. кол-во пусков в час	Степень защиты	Класс изоляции	Класс нагревостойкости	Макс. температура жидкости [°C]	pH
2-х канальное	35	6	15	IP68	F	A	40	6-10

VSL.80.22.4.5.0D



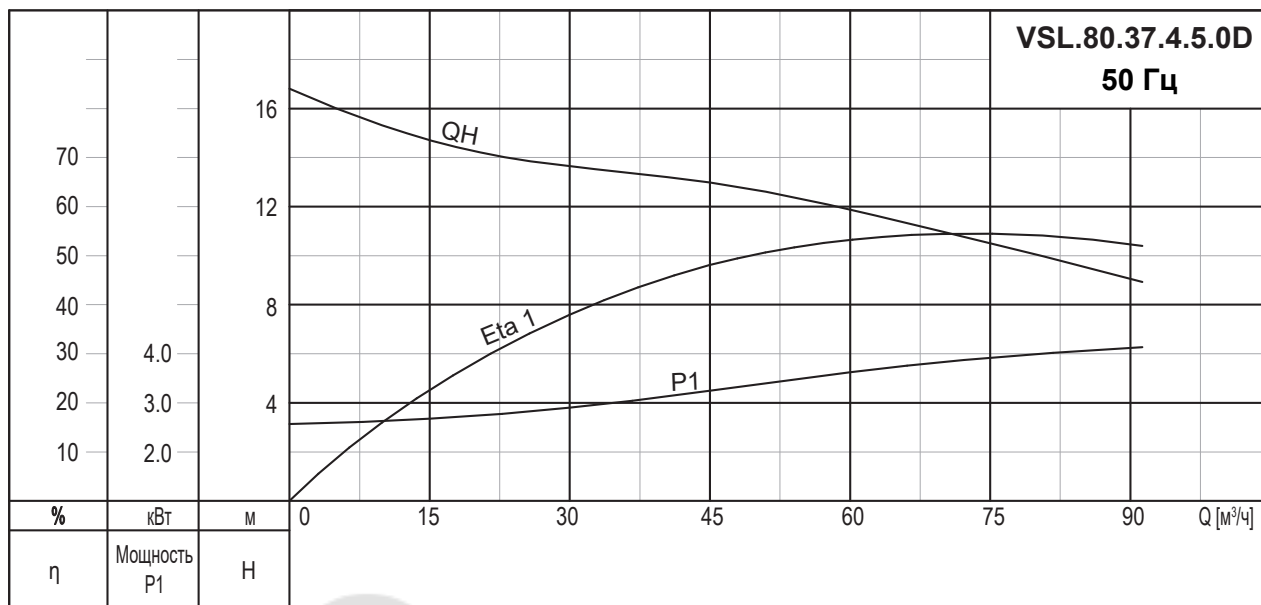
Данные электрооборудования

Код напряжения	Напряжение [В]	P1 [кВт]	P2 [кВт]	Число полюсов	об/мин	Метод пуска	I _N	I _{пуск}
							[А]	[А]
5.0D	3 x 380-415 В	3,1	2,2	4	1450	DOL	5,0	27,2

Данные насоса

Тип рабочего колеса	Макс. размер твердых частиц [мм]	Макс. рабочее давление PN	Макс. кол-во пусков в час	Степень защиты	Класс изоляции	Класс нагревостойкости	Макс. температура жидкости [°C]	pH
2-х канальное	50	6	30	IP68	F	A	40	6-10

VSL.80.37.4.5.0D

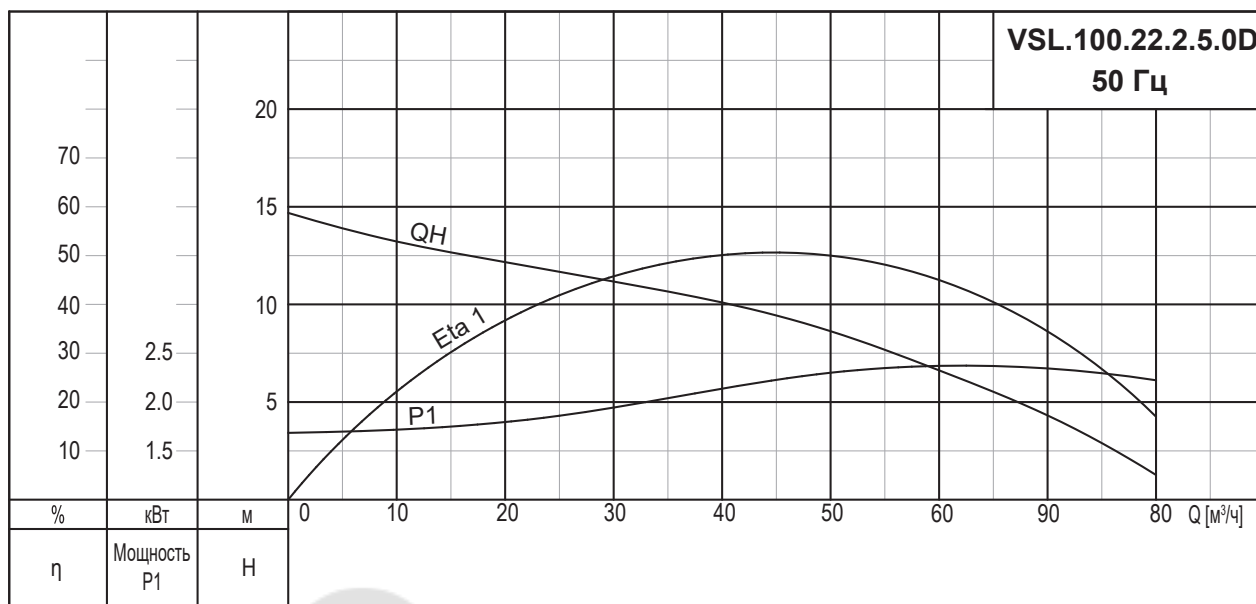


Данные электрооборудования

Код напряжения	Напряжение [В]	P1 [кВт]	P2 [кВт]	Число полюсов	об/мин	Метод пуска	I _N	I _{пуск}
							[А]	[А]
5.0D	3 x 380-415 В	5,0	3,7	4	1450	DOL	8,5	48,6

Данные насоса

Тип рабочего колеса	Макс. размер твердых частиц [мм]	Макс. рабочее давление PN	Макс. кол-во пусков в час	Степень защиты	Класс изоляции	Класс нагревостойкости	Макс. температура жидкости [°C]	pH
2-х канальное	50	6	20	IP68	F	A	40	6-10

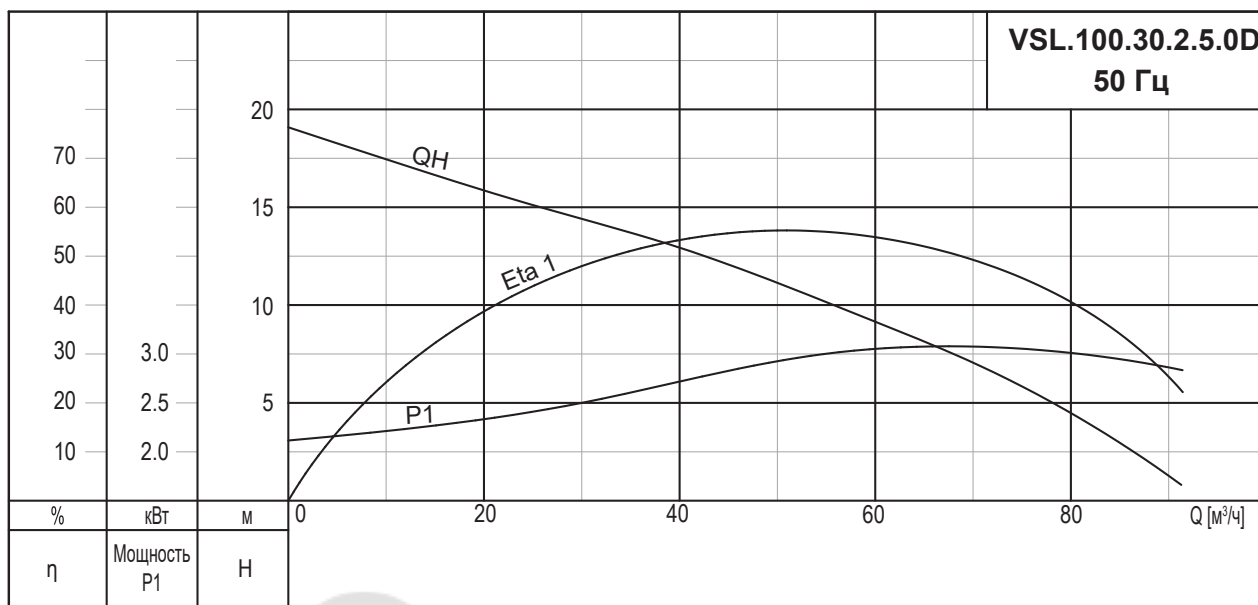
VSL.100.**VSL.100.22.2.5.0D****Данные электрооборудования**

Код напряжения	Напряжение [В]	P1 [кВт]	P2 [кВт]	Число полюсов	об/мин	Метод пуска	I _N	I _{пуск}
							[А]	[А]
5.0D	3 x 380-415 В	3,1	2,2	2	2850	DOL	5,0	27,4

Данные насоса

Тип рабочего колеса	Макс. размер твердых частиц [мм]	Макс. рабочее давление PN	Макс. кол-во пусков в час	Степень защиты	Класс изоляции	Класс нагревостойкости	Макс. температура жидкости [°C]	pH
2-х канальное	30	6	20	IP68	F	A	40	6-10

VSL.100.30.2.5.0D



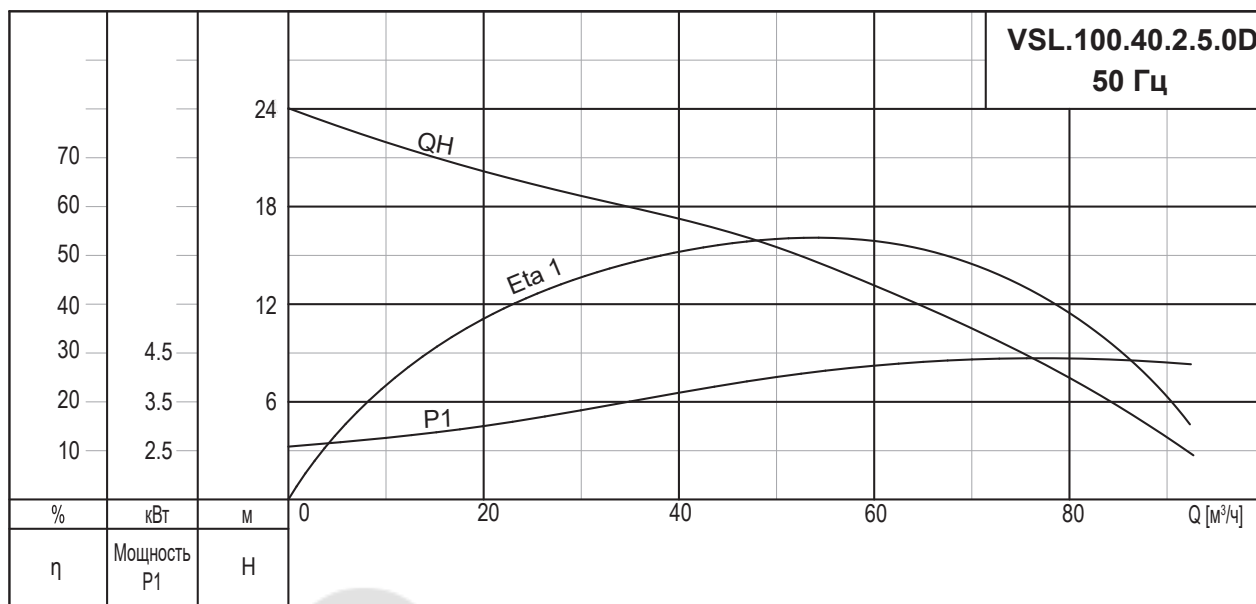
Данные электрооборудования

Код напряжения	Напряжение [В]	P1 [кВт]	P2 [кВт]	Число полюсов	об/мин	Метод пуска	I _N	I _{пуск}
							[А]	[А]
5.0D	3 x 380-415 В	3,9	3,0	2	2850	DOL	6,5	35,2

Данные насоса

Тип рабочего колеса	Макс. размер твердых частиц [мм]	Макс. рабочее давление PN	Макс. кол-во пусков в час	Степень защиты	Класс изоляции	Класс нагревостойкости	Макс. температура жидкости [°C]	pH
2-х канальное	30	6	30	IP68	F	A	40	6-10

VSL.100.40.2.5.0D



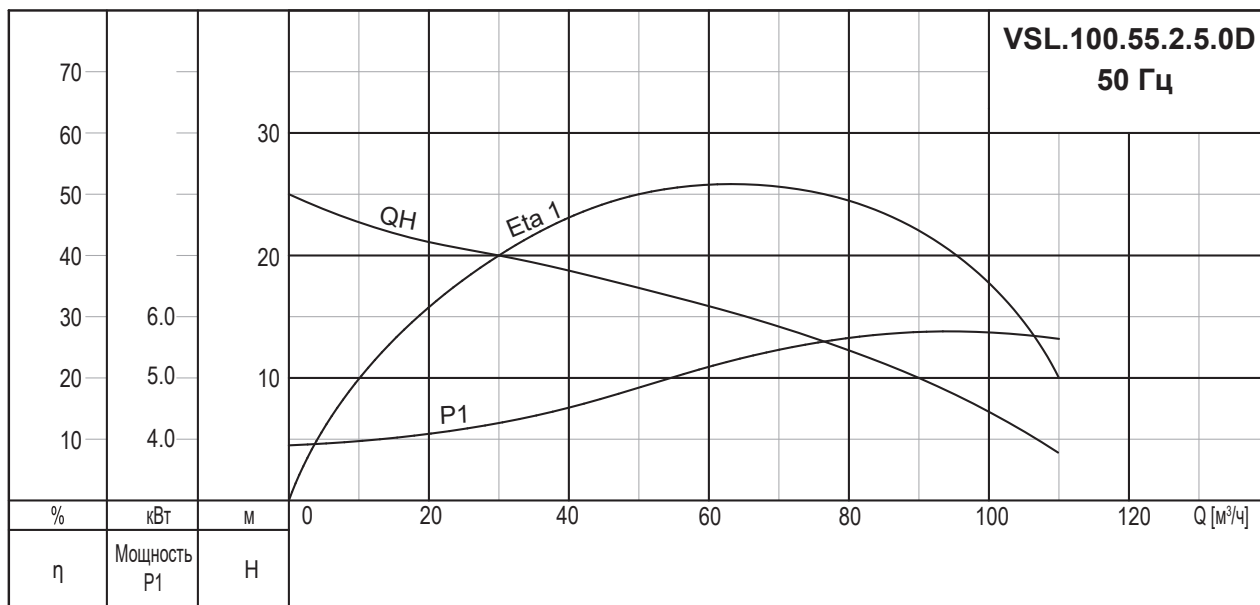
Данные электрооборудования

Код напряжения	Напряжение [В]	P1 [кВт]	P2 [кВт]	Число полюсов	об/мин	Метод пуска	I _N [А]	I _{пуск} [А]
5.0D	3 x 380-415 В	5,1	4,0	2	2850	DOL	8,9	52,4

Данные насоса

Тип рабочего колеса	Макс. размер твердых частиц [мм]	Макс. рабочее давление PN	Макс. кол-во пусков в час	Степень защиты	Класс изоляции	Класс нагревостойкости	Макс. температура жидкости [°C]	pH
2-х канальное	30	6	20	IP68	F	A	40	6-10

VSL.100.55.2.5.0D

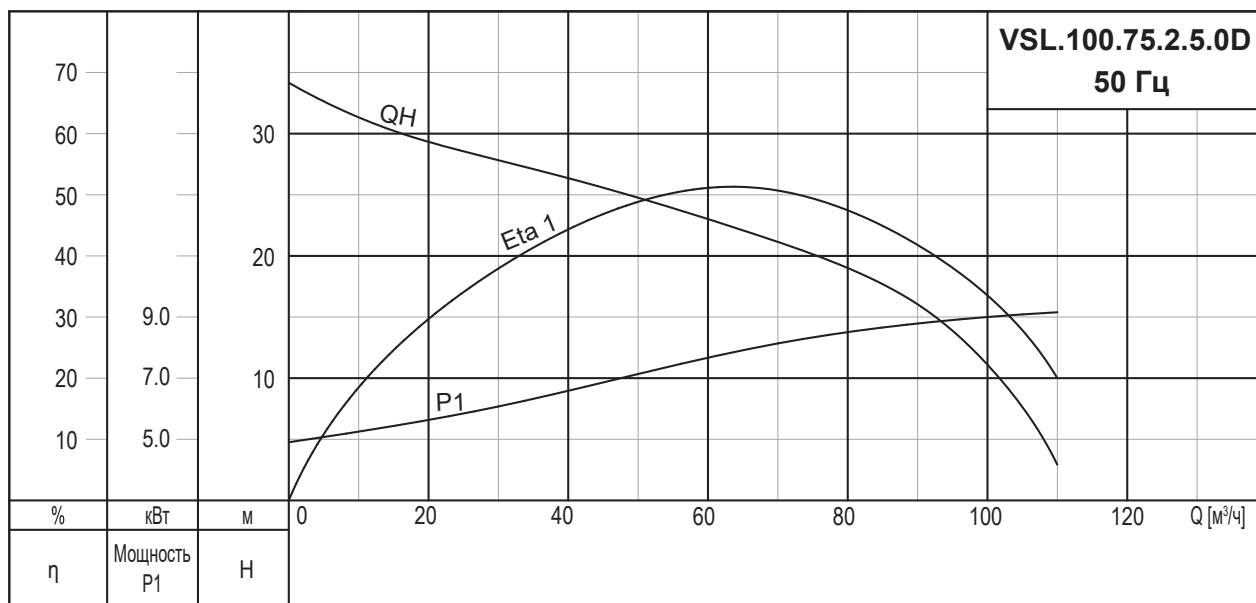


Данные электрооборудования

Код напряжения	Напряжение [В]	P1 [кВт]	P2 [кВт]	Число полюсов	об/мин	Метод пуска	I _N	I _{пуск}
							[А]	[А]
5.0D	3 x 380-415 В	6,9	5,5	2	2850	DOL	11,7	65,2

Данные насоса

Тип рабочего колеса	Макс. размер твердых частиц [мм]	Макс. рабочее давление PN	Макс. кол-во пусков в час	Степень защиты	Класс изоляции	Класс нагревостойкости	Макс. температура жидкости [°C]	pH
2-х канальное	30	6	20	IP68	F	A	40	6-10

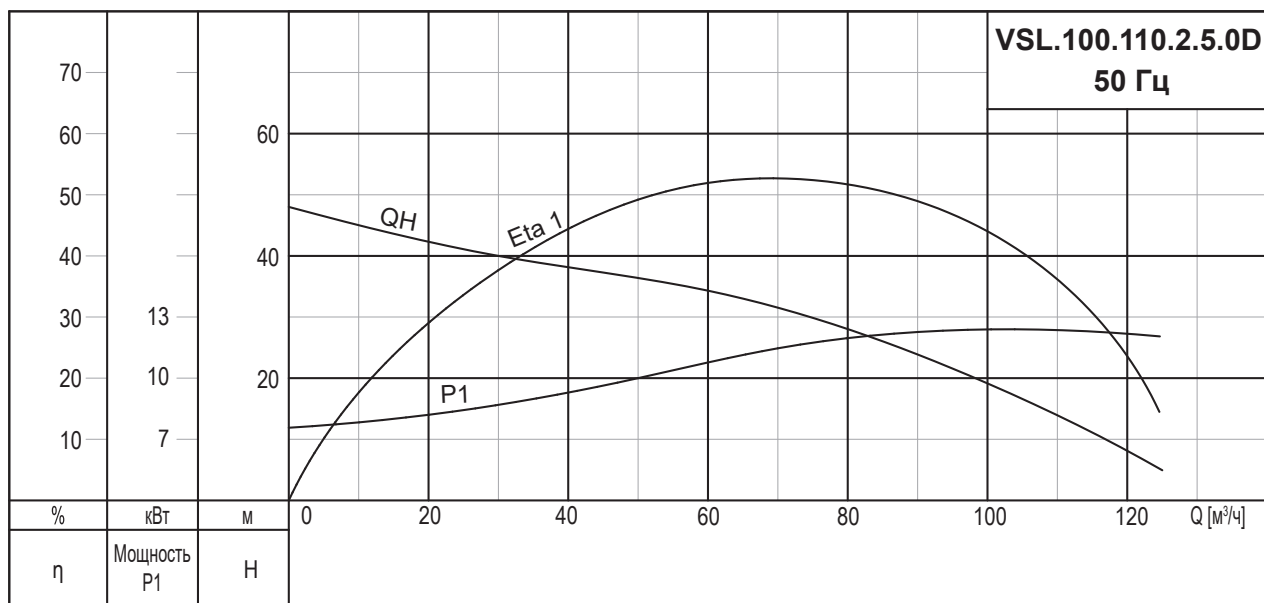
VSL.100.75.2.5.0D**Данные электрооборудования**

Код напряжения	Напряжение [В]	P1 [кВт]	P2 [кВт]	Число полюсов	об/мин	Метод пуска	I _N	I _{пуск}
							[А]	[А]
5.0D	3 x 380-415 В	9,4	7,5	2	2850	DOL	15,7	87,6

Данные насоса

Тип рабочего колеса	Макс. размер твердых частиц [мм]	Макс. рабочее давление PN	Макс. кол-во пусков в час	Степень защиты	Класс изоляции	Класс нагревостойкости	Макс. температура жидкости [°C]	pH
2-х канальное	35	6	20	IP68	F	A	40	6-10

VSL.100.110.2.5.0D



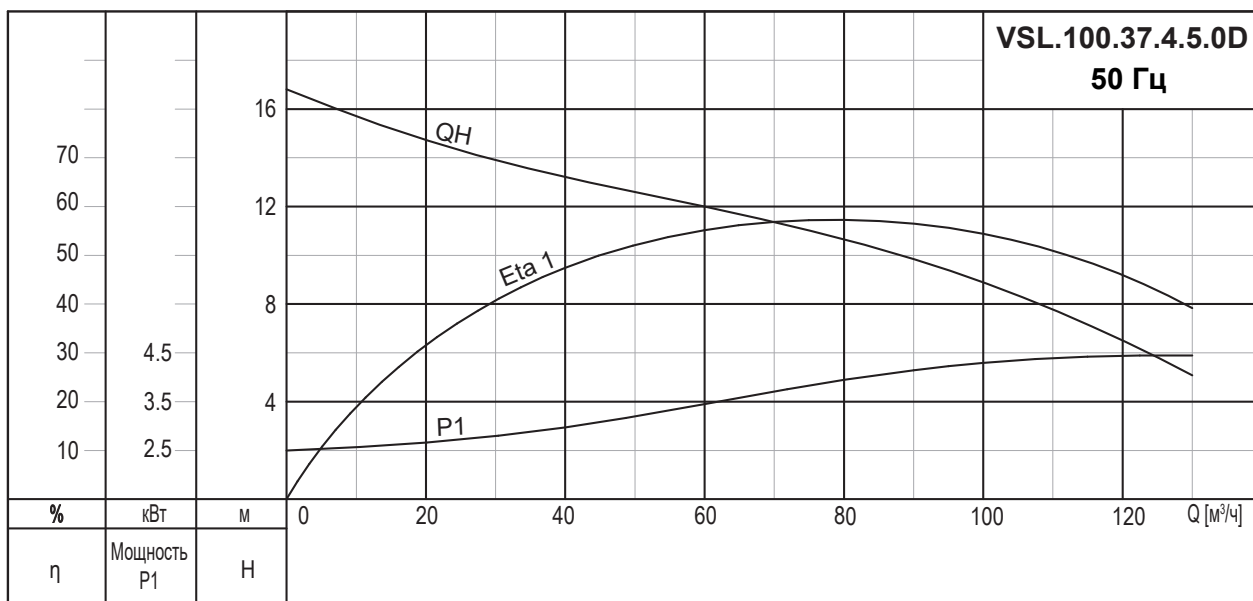
Данные электрооборудования

Код напряжения	Напряжение [В]	P1 [кВт]	P2 [кВт]	Число полюсов	об/мин	Метод пуска	I _N	I _{пуск}
							[А]	[А]
5.0D	3 x 380-415 В	13,7	11,0	2	2850	DOL	22	140

Данные насоса

Тип рабочего колеса	Макс. размер твердых частиц [мм]	Макс. рабочее давление PN	Макс. кол-во пусков в час	Степень защиты	Класс изоляции	Класс нагревостойкости	Макс. температура жидкости [°C]	pH
2-х канальное	35	6	15	IP68	F	A	40	6-10

VSL.100.37.4.5.0D



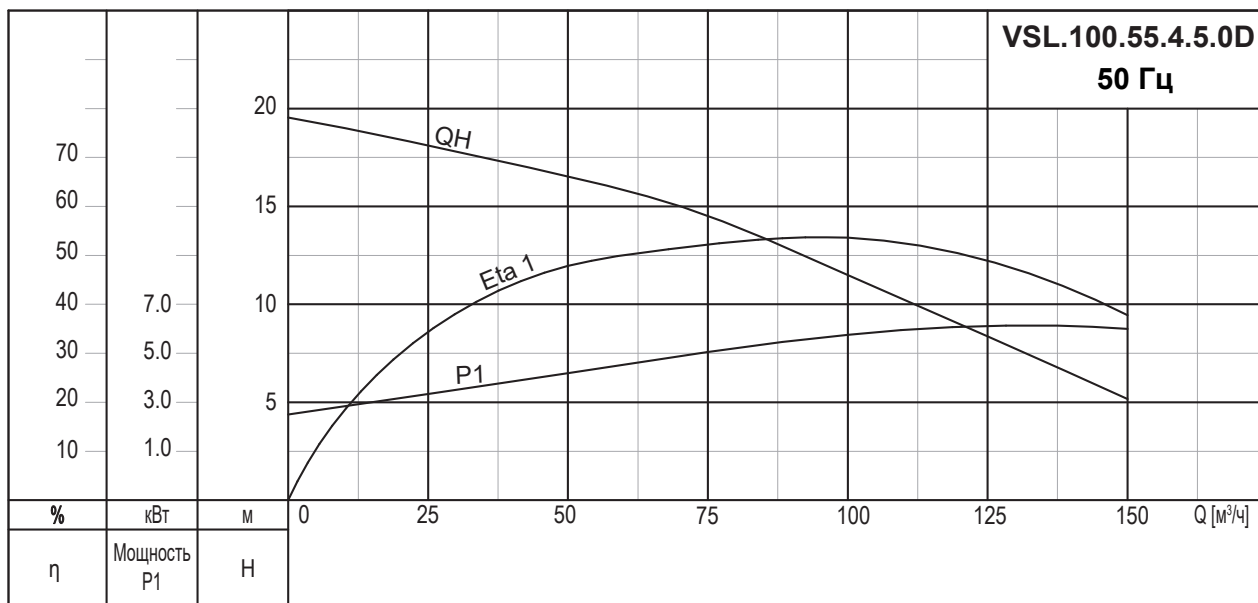
Данные электрооборудования

Код напряжения	Напряжение [В]	P1 [кВт]	P2 [кВт]	Число полюсов	об/мин	Метод пуска	I _N	I _{пуск}
							[А]	[А]
5.0D	3 x 380-415 В	5,0	3,7	4	1450	DOL	8,5	48,6

Данные насоса

Тип рабочего колеса	Макс. размер твердых частиц [мм]	Макс. рабочее давление PN	Макс. кол-во пусков в час	Степень защиты	Класс изоляции	Класс нагревостойкости	Макс. температура жидкости [°C]	pH
2-х канальное	50	6	20	IP68	F	A	40	6-10

VSL.100.55.4.5.0D

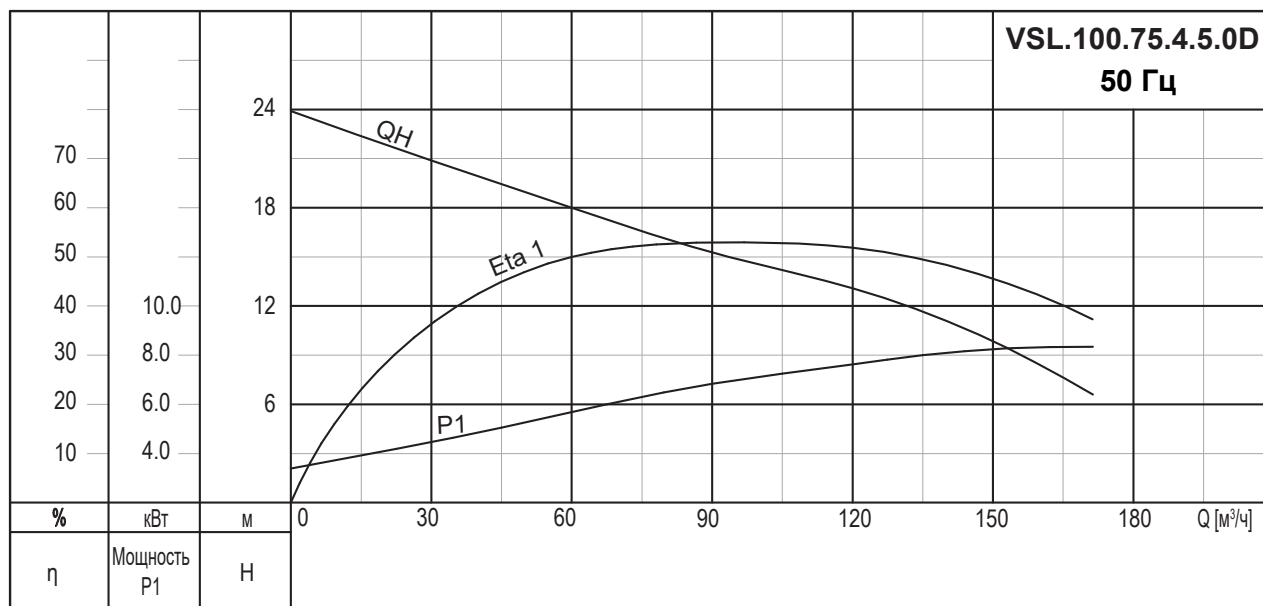


Данные электрооборудования

Код напряжения	Напряжение [В]	P1 [кВт]	P2 [кВт]	Число полюсов	об/мин	Метод пуска	I _N	I _{пуск}
							[А]	[А]
5.0D	3 x 380-415 В	6,9	5,5	4	1450	DOL	11,7	56,4

Данные насоса

Тип рабочего колеса	Макс. размер твердых частиц [мм]	Макс. рабочее давление PN	Макс. кол-во пусков в час	Степень защиты	Класс изоляции	Класс нагревостойкости	Макс. температура жидкости [°C]	pH
2-х канальное	50	6	20	IP68	F	A	40	6-10

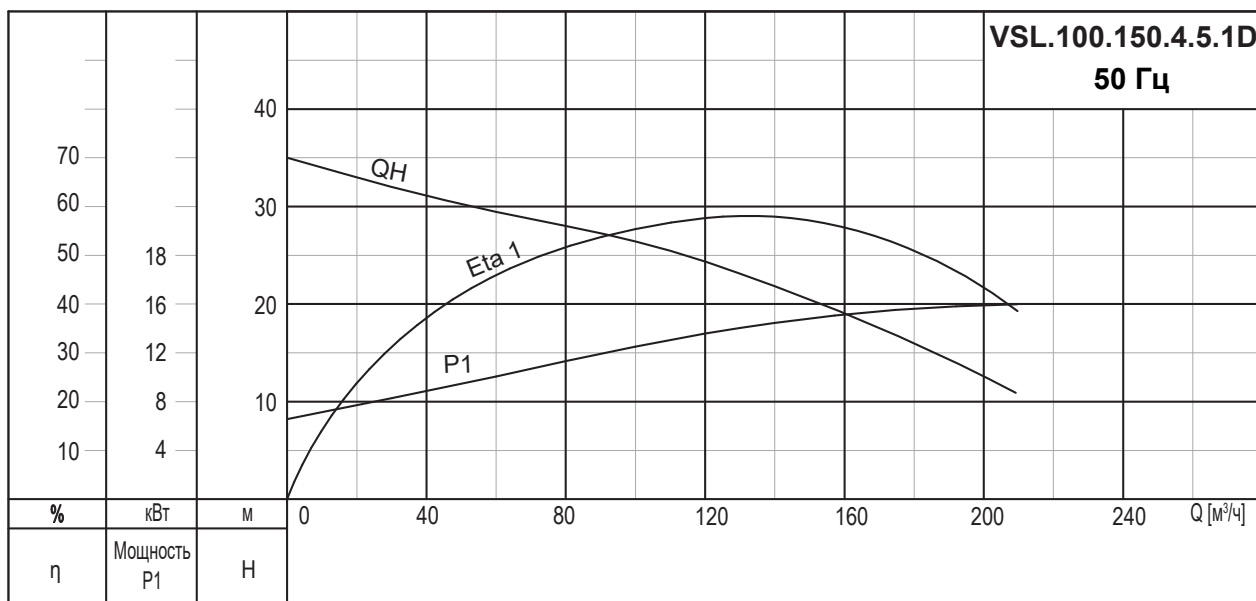
VSL.100.75.4.5.0D

Данные электрооборудования

Код напряжения	Напряжение [В]	P1 [кВт]	P2 [кВт]	Число полюсов	об/мин	Метод пуска	I _N	I _{пуск}
							[А]	[А]
5.0D	3 x 380-415 В	9,4	7,5	4	1450	DOL	15,7	88,0

Данные насоса

Тип рабочего колеса	Макс. размер твердых частиц [мм]	Макс. рабочее давление PN	Макс. кол-во пусков в час	Степень защиты	Класс изоляции	Класс нагревостойкости	Макс. температура жидкости [°C]	pH
2-х канальное	50	6	20	IP68	F	A	40	6-10

VSL.100.150.4.5.1D



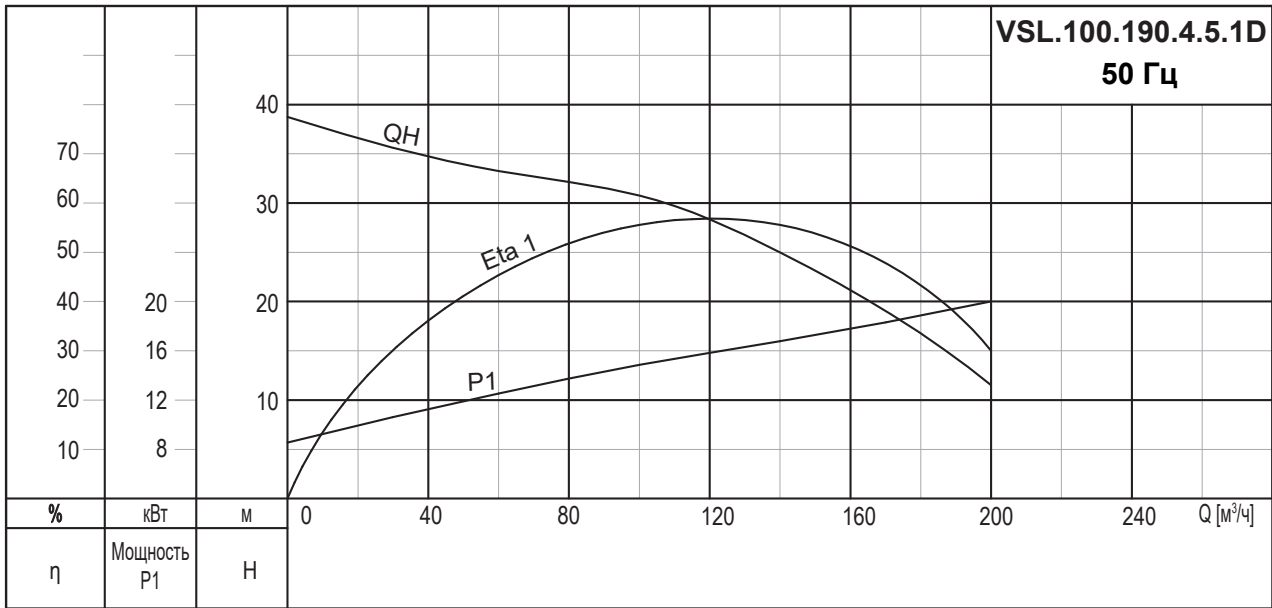
Данные электрооборудования

Код напряжения	Напряжение [В]	P1 [кВт]	P2 [кВт]	Число полюсов	об/мин	Метод пуска	I _N	I _{пуск}
							[А]	[А]
5.1D	3 x 380-415 В	18,0	15,0	4	1450	SD	30,1	148,0

Данные насоса

Тип рабочего колеса	Макс. размер твердых частиц [мм]	Макс. рабочее давление PN	Макс. кол-во пусков в час	Степень защиты	Класс изоляции	Класс нагревостойкости	Макс. температура жидкости [°C]	pH
2-х канальное	50	6	15	IP68	F	A	40	6-10

VSL.100.190.4.5.1D



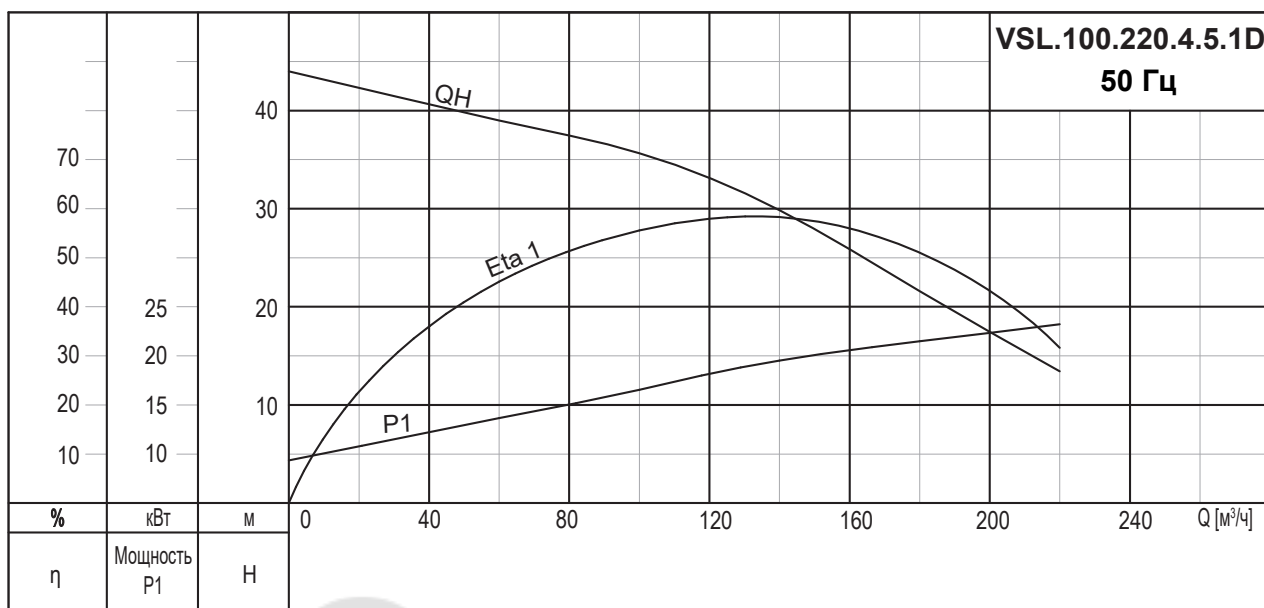
Данные электрооборудования

Код напряжения	Напряжение [В]	P1 [кВт]	P2 [кВт]	Число полюсов	об/мин	Метод пуска	I _N	I _{пуск}
							[А]	[А]
5.1D	3 x 380-415 В	22,0	19,0	4	1450	SD	38,0	222,6

Данные насоса

Тип рабочего колеса	Макс. размер твердых частиц [мм]	Макс. рабочее давление PN	Макс. кол-во пусков в час	Степень защиты	Класс изоляции	Класс нагревостойкости	Макс. температура жидкости [°C]	pH
2-х канальное	50	6	15	IP68	F	A	40	6-10

VSL.100.220.4.5.1D

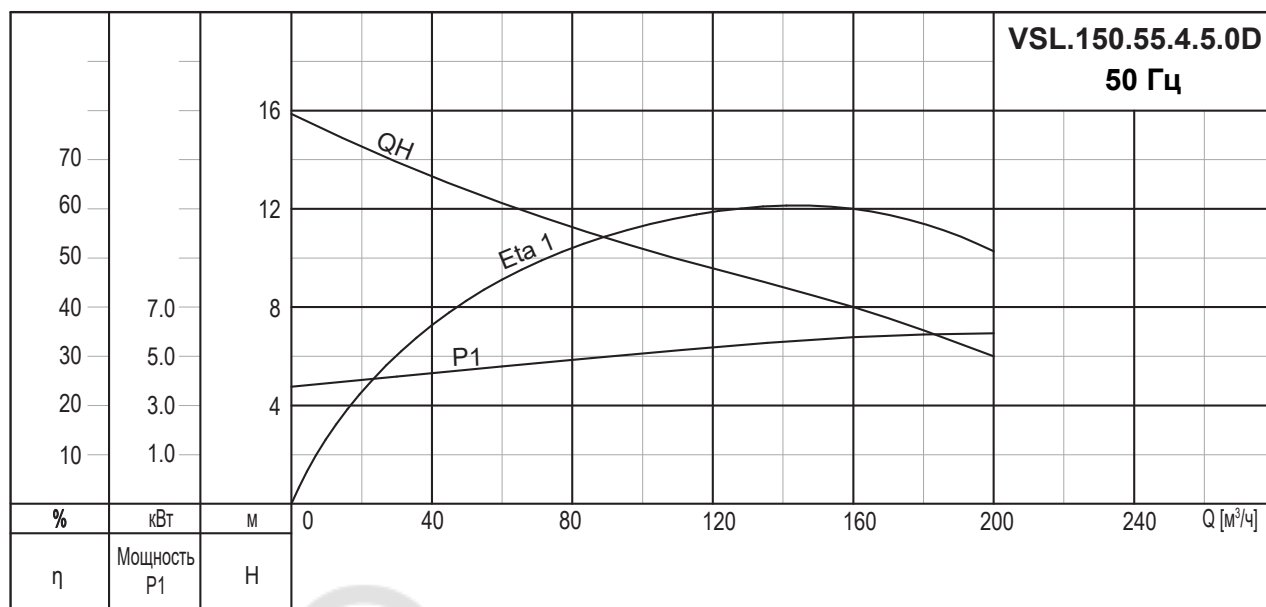


Данные электрооборудования

Код напряжения	Напряжение [В]	P1 [кВт]	P2 [кВт]	Число полюсов	об/мин	Метод пуска	I _N	I _{пуск}
							[А]	[А]
5.1D	3 x 380-415 В	25,8	22,0	4	1450	SD	45,0	262,0

Данные насоса

Тип рабочего колеса	Макс. размер твердых частиц [мм]	Макс. рабочее давление PN	Макс. кол-во пусков в час	Степень защиты	Класс изоляции	Класс нагревостойкости	Макс. температура жидкости [°C]	pH
2-х канальное	50	6	15	IP68	F	A	40	6-10

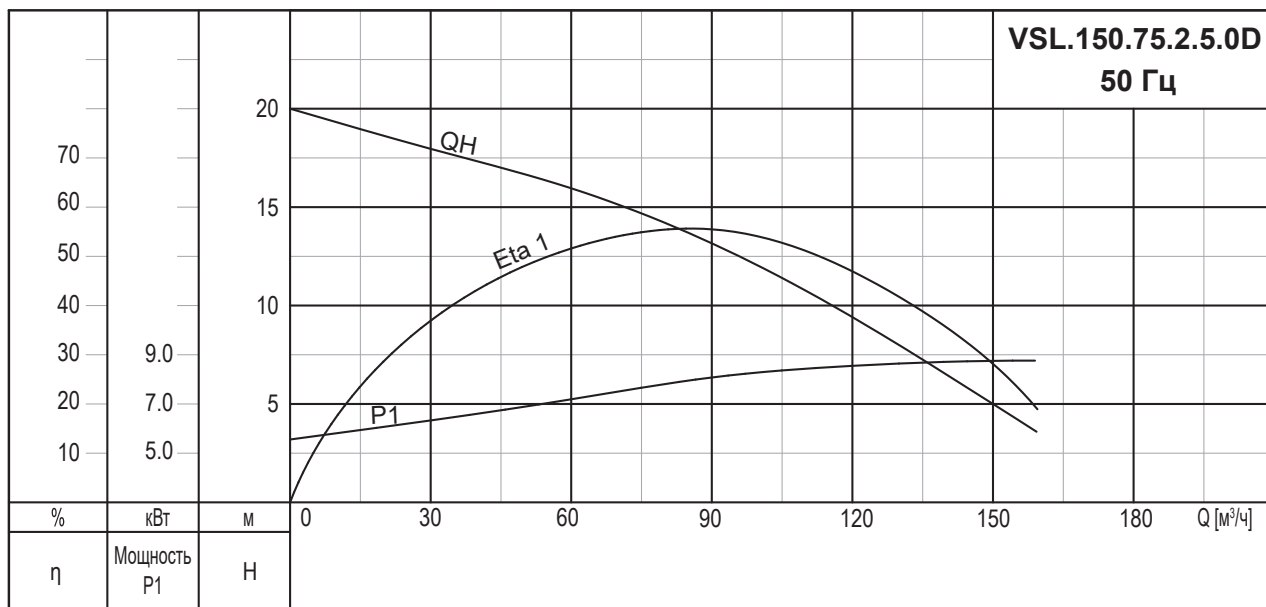
VSL.150.**VSL.150.55.4.5.0D****Данные электрооборудования**

Код напряжения	Напряжение [В]	P1 [кВт]	P2 [кВт]	Число полюсов	об/мин	Метод пуска	I _N	I _{пуск}
							[А]	[А]
5.0D	3 x 380-415 В	6,9	5,5	4	1450	DOL	11,7	56,4

Данные насоса

Тип рабочего колеса	Макс. размер твердых частиц [мм]	Макс. рабочее давление PN	Макс. кол-во пусков в час	Степень защиты	Класс изоляции	Класс нагревостойкости	Макс. температура жидкости [°C]	pH
2-х канальное	55	6	20	IP68	F	A	40	6-10

VSL.150.75.2.5.0D



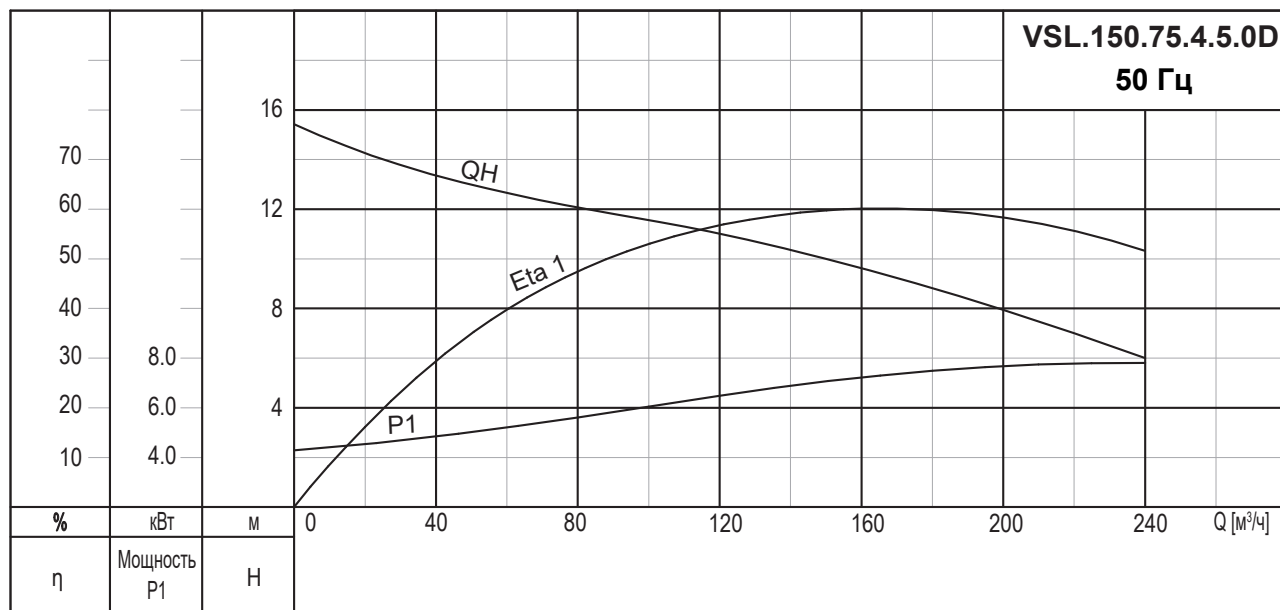
Данные электрооборудования

Код напряжения	Напряжение [В]	P1 [кВт]	P2 [кВт]	Число полюсов	об/мин	Метод пуска	I _N	I _{пуск}
							[А]	[А]
5.0D	3 x 380-415 В	9,4	7,5	2	2850	DOL	15,7	87,6

Данные насоса

Тип рабочего колеса	Макс. размер твердых частиц [мм]	Макс. рабочее давление PN	Макс. кол-во пусков в час	Степень защиты	Класс изоляции	Класс нагревостойкости	Макс. температура жидкости [°C]	pH
2-х канальное	40	6	20	IP68	F	A	40	6-10

VSL.150.75.4.5.0D

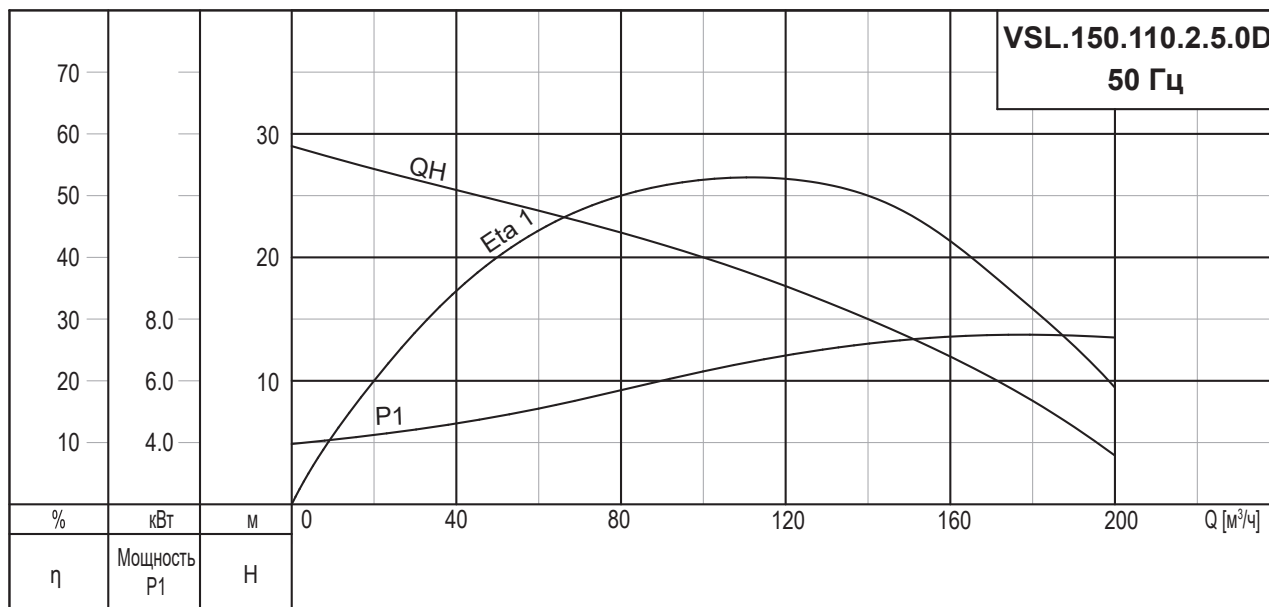


Данные электрооборудования

Код напряжения	Напряжение [В]	P1 [кВт]	P2 [кВт]	Число полюсов	об/мин	Метод пуска	I _N	I _{пуск}
							[А]	[А]
5.0D	3 x 380-415 В	9,4	7,5	4	1450	DOL	15,7	88,0

Данные насоса

Тип рабочего колеса	Макс. размер твердых частиц [мм]	Макс. рабочее давление PN	Макс. кол-во пусков в час	Степень защиты	Класс изоляции	Класс нагревостойкости	Макс. температура жидкости [°C]	pH
2-х канальное	75	6	20	IP68	F	A	40	6-10

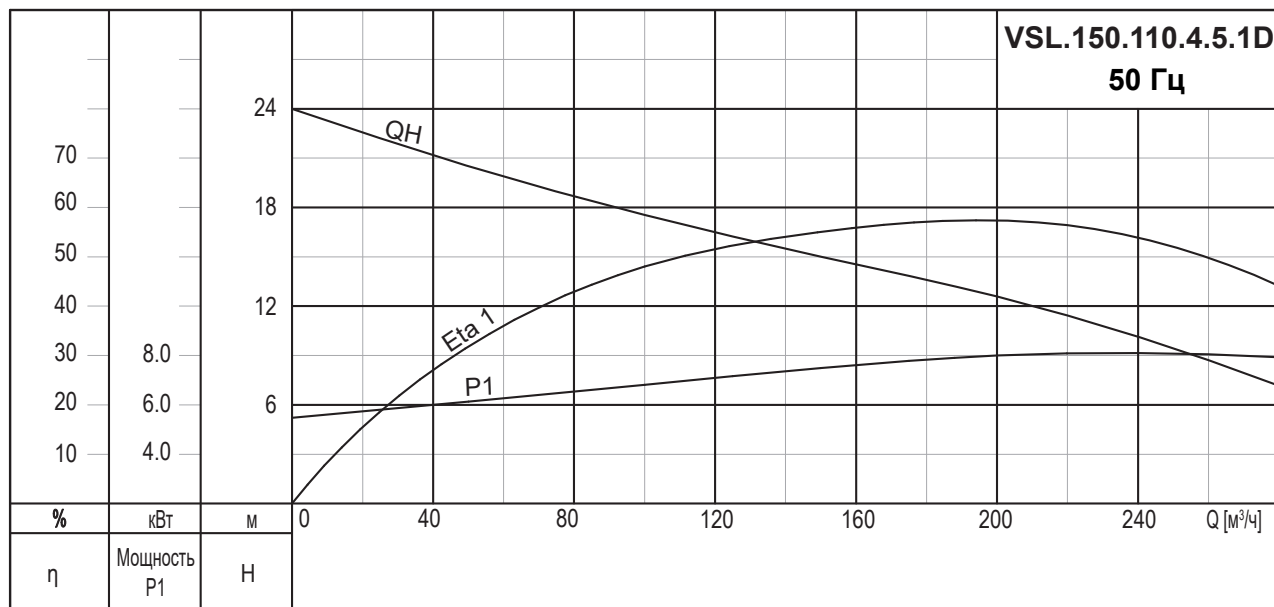
VSL.150.110.2.5.0D

Данные электрооборудования

Код напряжения	Напряжение [В]	P1 [кВт]	P2 [кВт]	Число полюсов	об/мин	Метод пуска	I _N	I _{пуск}
							[А]	[А]
5.0D	3 x 380-415 В	13,7	11,0	2	2850	DOL	22,0	140,0

Данные насоса

Тип рабочего колеса	Макс. размер твердых частиц [мм]	Макс. рабочее давление PN	Макс. кол-во пусков в час	Степень защиты	Класс изоляции	Класс нагревостойкости	Макс. температура жидкости [°C]	pH
2-х канальное	50	6	15	IP68	F	A	40	6-10

VSL.150.110.4.5.1D



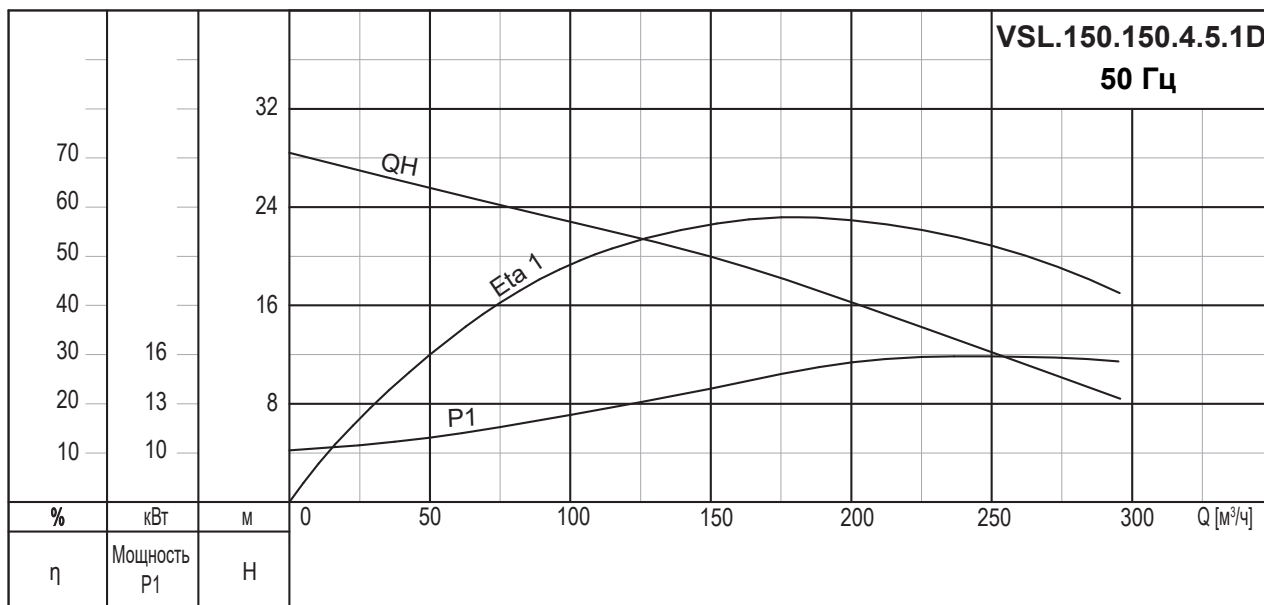
Данные электрооборудования

Код напряжения	Напряжение [В]	P1 [кВт]	P2 [кВт]	Число полюсов	об/мин	Метод пуска	I _N	I _{пуск}
							[А]	[А]
5.1D	3 x 380-415 В	13,7	11,0	4	1450	SD	22,0	36,5

Данные насоса

Тип рабочего колеса	Макс. размер твердых частиц [мм]	Макс. рабочее давление PN	Макс. кол-во пусков в час	Степень защиты	Класс изоляции	Класс нагревостойкости	Макс. температура жидкости [°C]	pH
2-х канальное	65	6	15	IP68	F	A	40	6-10

VSL.150.150.4.5.1D

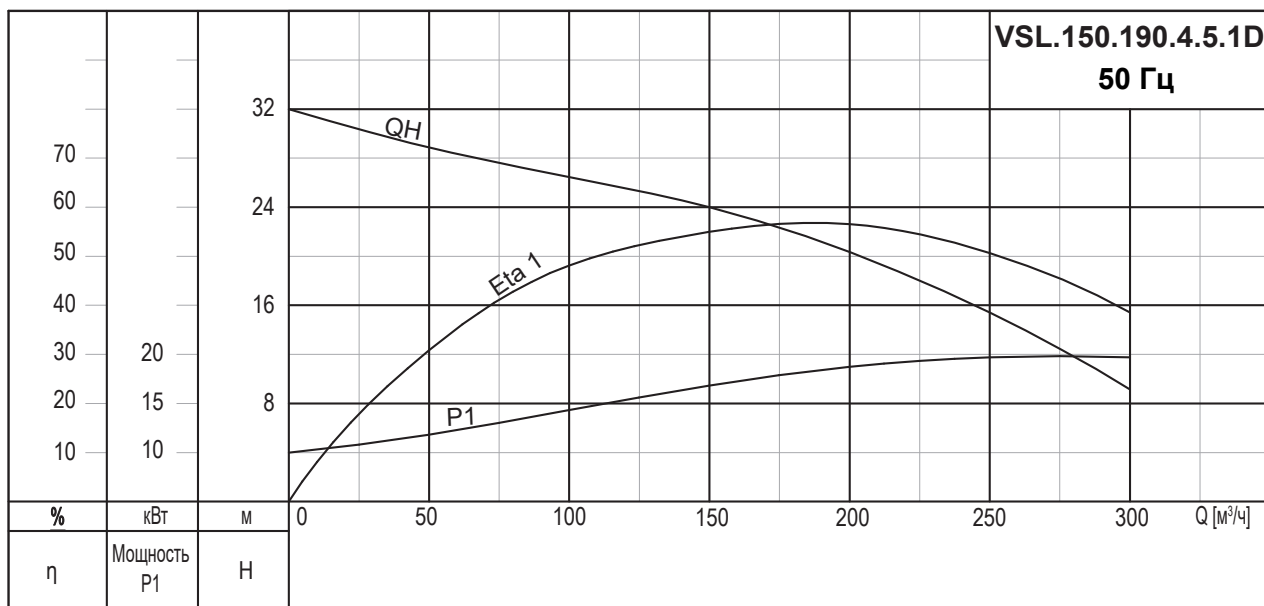


Данные электрооборудования

Код напряжения	Напряжение [В]	P1 [кВт]	P2 [кВт]	Число полюсов	об/мин	Метод пуска	I _N	I _{пуск}
							[А]	[А]
5.1D	3 x 380-415 В	18,0	15,0	4	1450	SD	30,1	49,3

Данные насоса

Тип рабочего колеса	Макс. размер твердых частиц [мм]	Макс. рабочее давление PN	Макс. кол-во пусков в час	Степень защиты	Класс изоляции	Класс нагревостойкости	Макс. температура жидкости [°C]	pH
2-х канальное	65	6	15	IP68	F	A	40	6-10

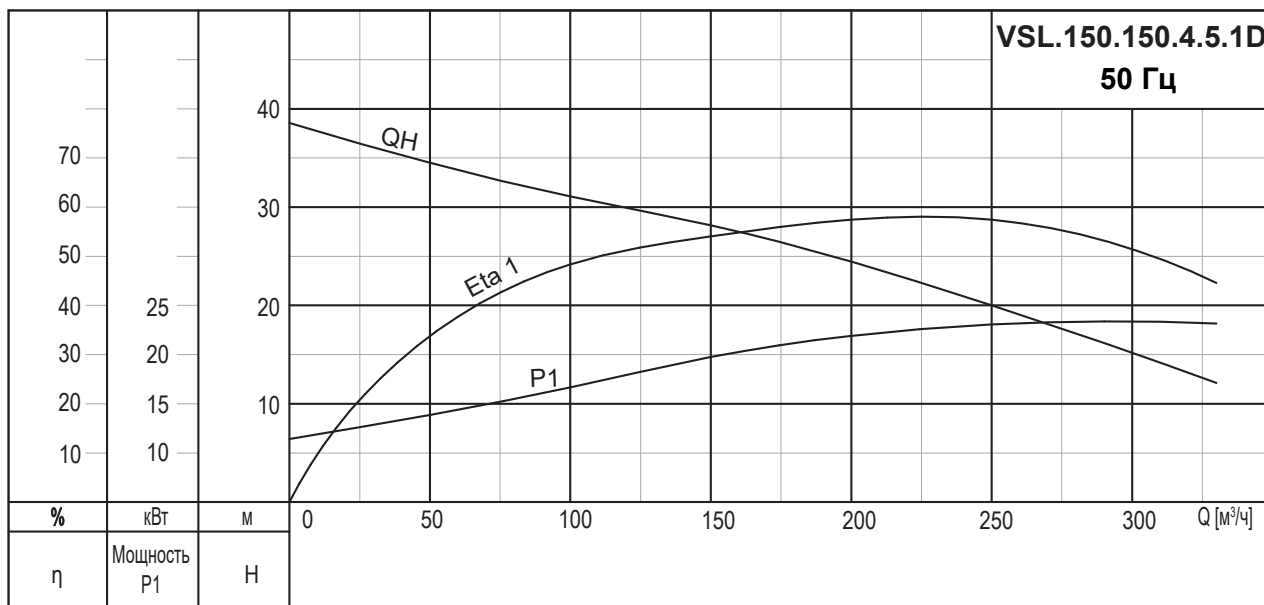
VSL.150.190.4.5.1D**Данные электрооборудования**

Код напряжения	Напряжение [В]	P1 [кВт]	P2 [кВт]	Число полюсов	об/мин	Метод пуска	I _N	I _{пуск}
							[А]	[А]
5.1D	3 x 380-415 В	22,0	19,0	4	1450	SD	38,0	74,2

Данные насоса

Тип рабочего колеса	Макс. размер твердых частиц [мм]	Макс. рабочее давление PN	Макс. кол-во пусков в час	Степень защиты	Класс изоляции	Класс нагревостойкости	Макс. температура жидкости [°C]	pH
2-х канальное	60	6	15	IP68	F	A	40	6-10

VSL.150.220.4.5.1D



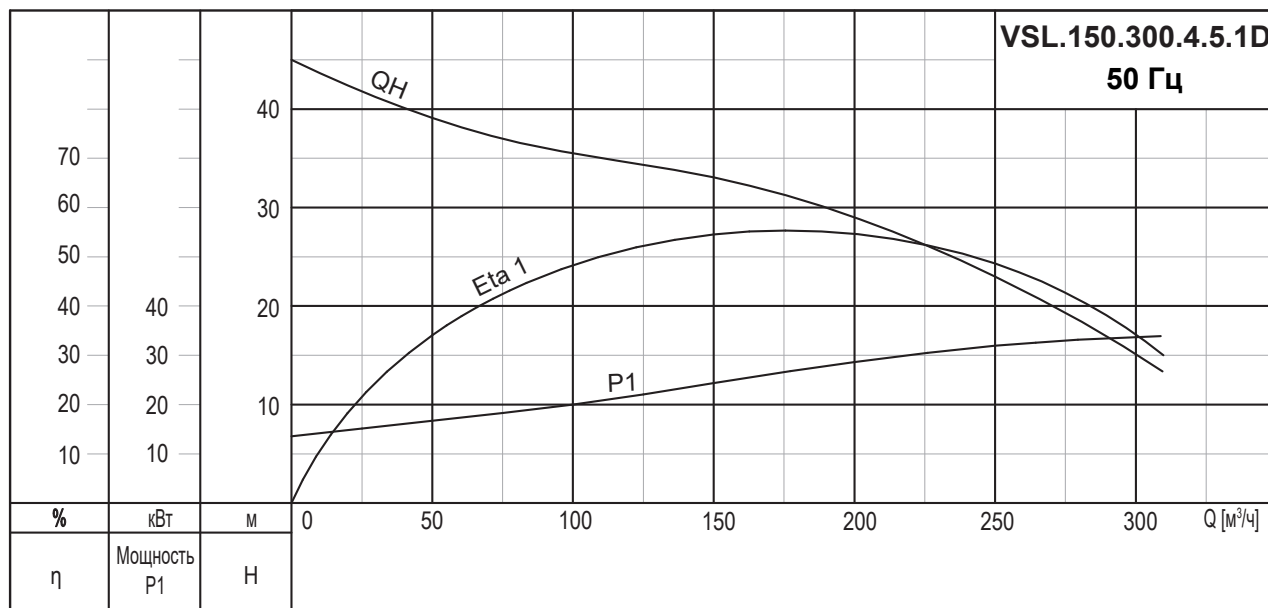
Данные электрооборудования

Код напряжения	Напряжение [В]	P1 [кВт]	P2 [кВт]	Число полюсов	об/мин	Метод пуска	I _N	I _{пуск}
							[А]	[А]
5.1D	3 x 380-415 В	25,8	22,0	4	1450	SD	45,0	87,3

Данные насоса

Тип рабочего колеса	Макс. размер твердых частиц [мм]	Макс. рабочее давление PN	Макс. кол-во пусков в час	Степень защиты	Класс изоляции	Класс нагревостойкости	Макс. температура жидкости [°C]	pH
2-х канальное	60	6	15	IP68	F	A	40	6-10

VSL.150.300.4.5.1D

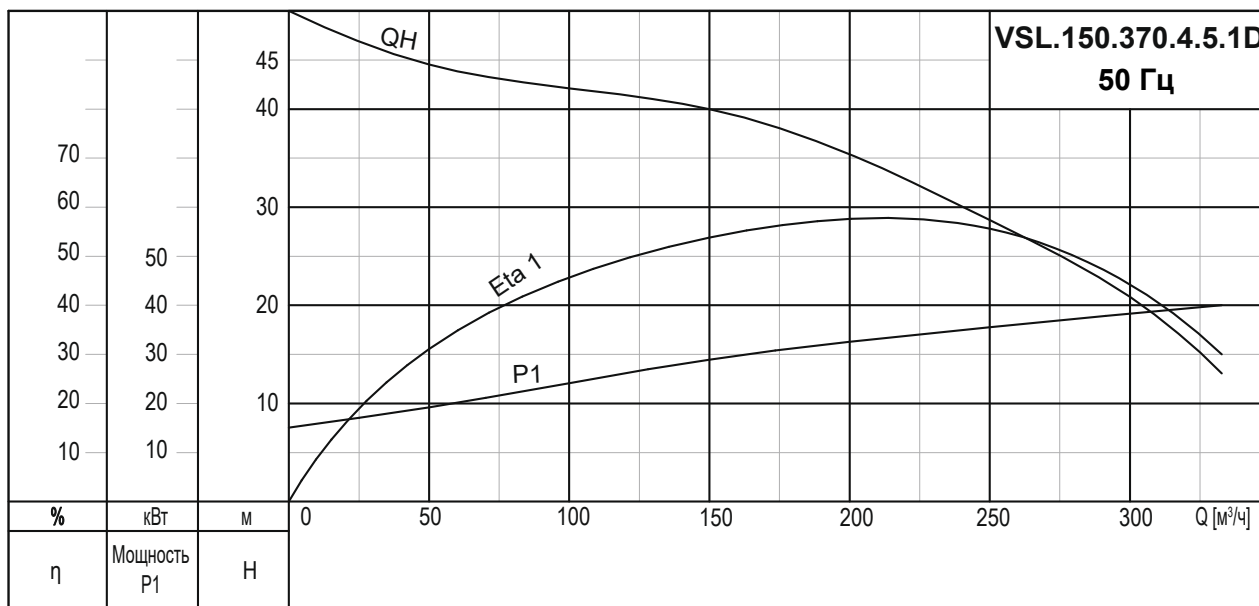


Данные электрооборудования

Код напряжения	Напряжение [В]	P1 [кВт]	P2 [кВт]	Число полюсов	об/мин	Метод пуска	I _N	I _{пуск}
							[А]	[А]
5.1D	3 x 380-415 В	34,9	30,0	4	1450	SD	57,6	103,3

Данные насоса

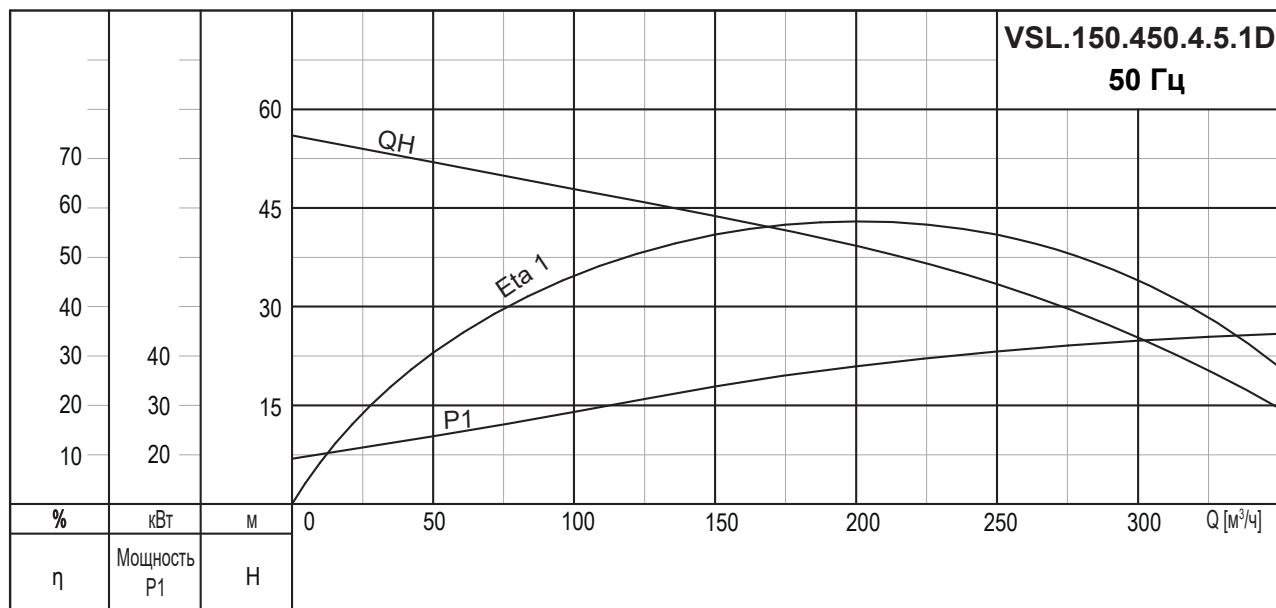
Тип рабочего колеса	Макс. размер твердых частиц [мм]	Макс. рабочее давление PN	Макс. кол-во пусков в час	Степень защиты	Класс изоляции	Класс нагревостойкости	Макс. температура жидкости [°C]	pH
2-х канальное	55	10	10	IP68	F	A	40	6-10

VSL.150.370.4.5.1D

Данные электрооборудования

Код напряжения	Напряжение [В]	P1 [кВт]	P2 [кВт]	Число полюсов	об/мин	Метод пуска	I _N	I _{пуск}
							[А]	[А]
5.1D	3 x 380-415 В	41,7	37,0	4	1450	SD	69,8	117,3

Данные насоса

Тип рабочего колеса	Макс. размер твердых частиц [мм]	Макс. рабочее давление PN	Макс. кол-во пусков в час	Степень защиты	Класс изоляции	Класс нагревостойкости	Макс. температура жидкости [°C]	pH
2-х канальное	55	10	10	IP68	F	A	40	6-10

VSL.150.450.4.5.1D**Данные электрооборудования**

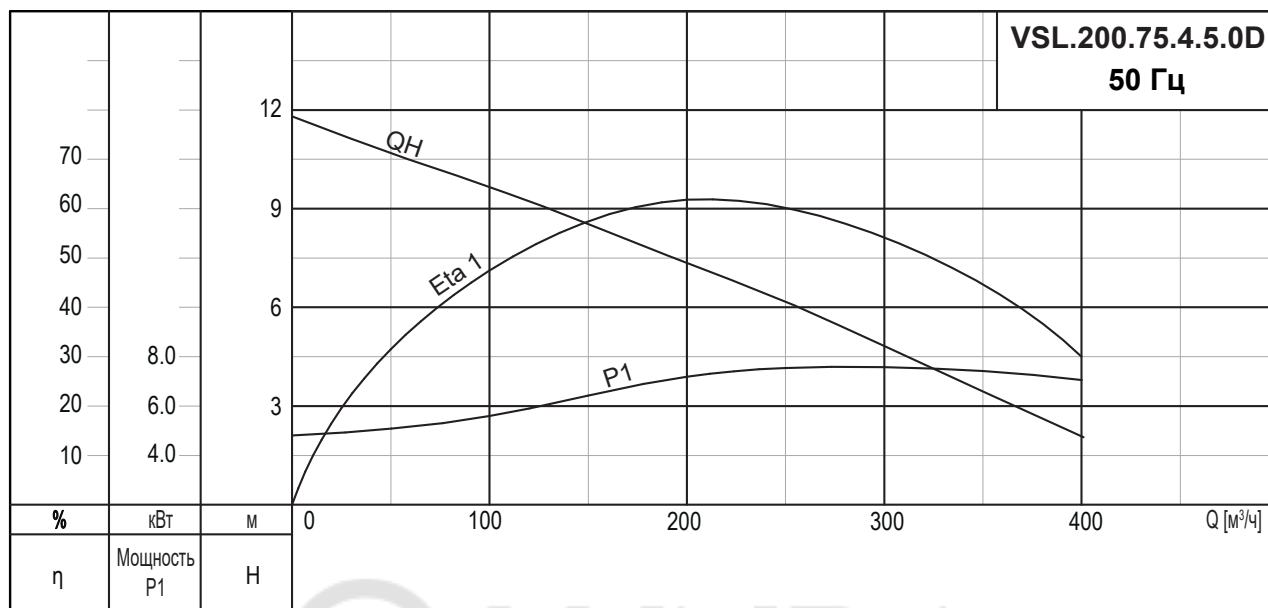
Код напряжения	Напряжение [В]	P1 [кВт]	P2 [кВт]	Число полюсов	об/мин	Метод пуска	I_N	$I_{пуск}$
							[А]	[А]
5.1D	3 x 380-415 В	50,4	45,0	4	1450	SD	84,5	142,9

Данные насоса

Тип рабочего колеса	Макс. размер твердых частиц [мм]	Макс. рабочее давление PN	Макс. кол-во пусков в час	Степень защиты	Класс изоляции	Класс нагревостойкости	Макс. температура жидкости [°C]	pH
2-х канальное	55	10	6	IP68	F	A	40	6-10

VSL.200.

VSL.200.75.4.5.0D



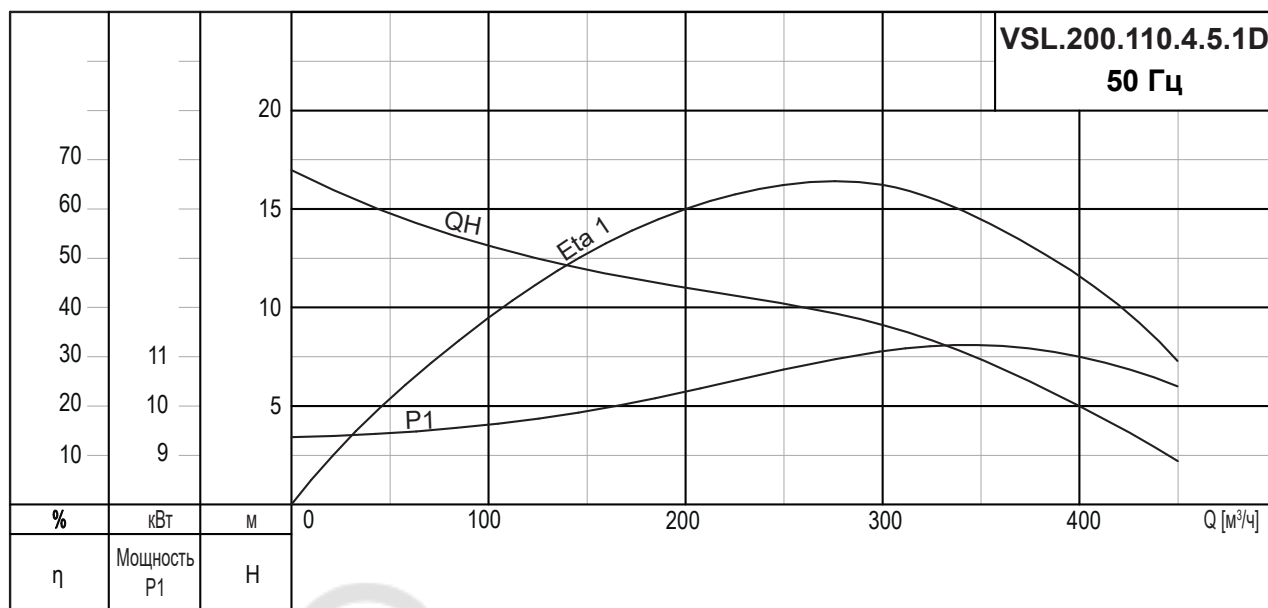
Данные электрооборудования

Код напряжения	Напряжение [В]	P1 [кВт]	P2 [кВт]	Число полюсов	об/мин	Метод пуска	I _N	I _{пуск}
							[А]	[А]
5.0D	3 x 380-415 В	9,4	7,5	4	1450	DOL	15,7	88,0

Данные насоса

Тип рабочего колеса	Макс. размер твердых частиц [мм]	Макс. рабочее давление PN	Макс. кол-во пусков в час	Степень защиты	Класс изоляции	Класс нагревостойкости	Макс. температура жидкости [°C]	pH
2-х канальное	80	10	20	IP68	F	A	40	6-10

VSL.200.110.4.5.1D

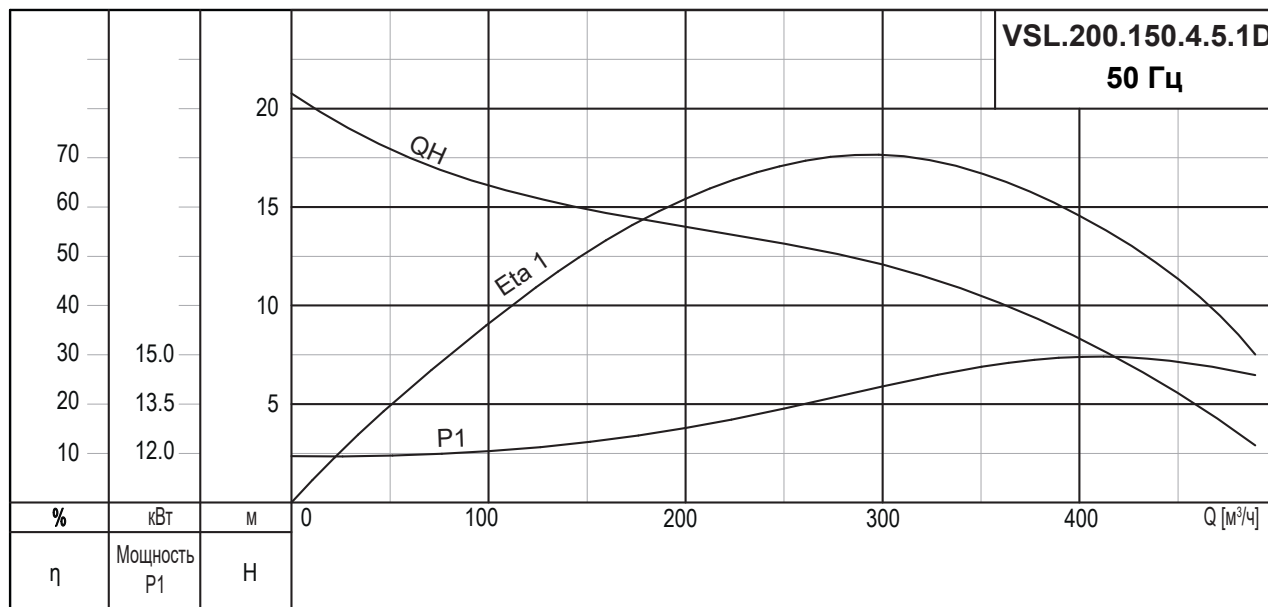


Данные электрооборудования

Код напряжения	Напряжение [В]	P1 [кВт]	P2 [кВт]	Число полюсов	об/мин	Метод пуска	I _N	I _{пуск}
							[А]	[А]
5.1D	3 x 380-415 В	13,7	11,0	4	1450	SD	22,0	36,5

Данные насоса

Тип рабочего колеса	Макс. размер твердых частиц [мм]	Макс. рабочее давление PN	Макс. кол-во пусков в час	Степень защиты	Класс изоляции	Класс нагревостойкости	Макс. температура жидкости [°C]	pH
2-х канальное	70	10	15	IP68	F	A	40	6-10

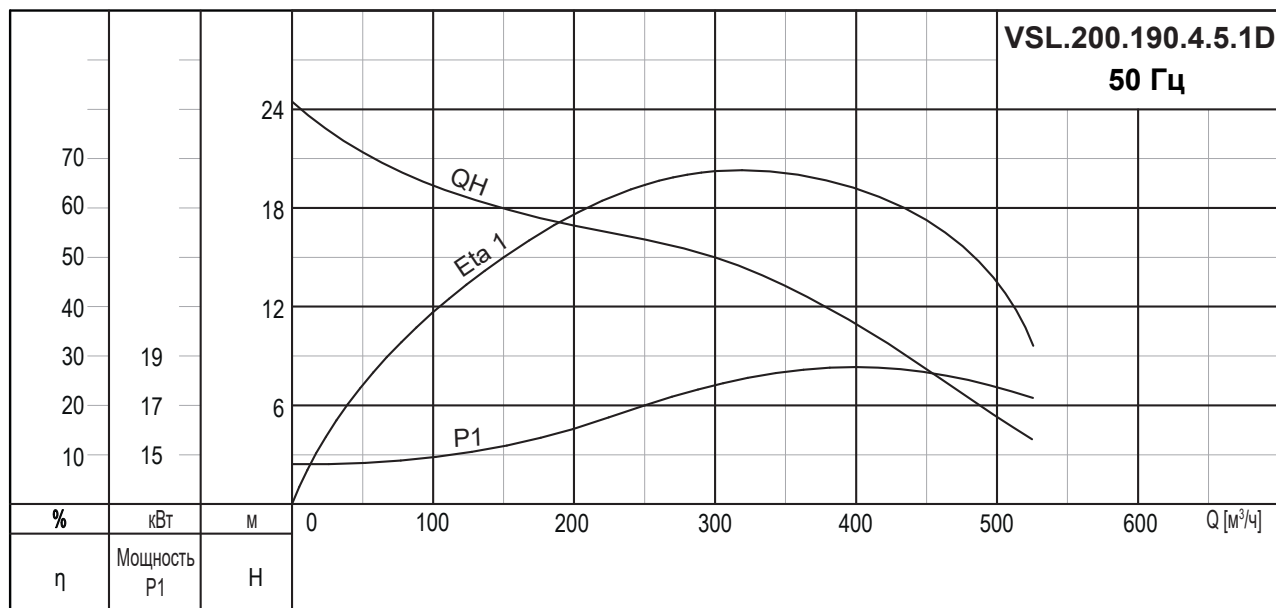
VSL.200.150.4.5.1D

Данные электрооборудования

Код напряжения	Напряжение [В]	P1 [кВт]	P2 [кВт]	Число полюсов	об/мин	Метод пуска	I_N	$I_{пуск}$
							[А]	[А]
5.1D	3 x 380-415 В	18,0	15,0	4	1450	SD	30,1	49,3

Данные насоса

Тип рабочего колеса	Макс. размер твердых частиц [мм]	Макс. рабочее давление PN	Макс. кол-во пусков в час	Степень защиты	Класс изоляции	Класс нагревостойкости	Макс. температура жидкости [°C]	pH
2-х канальное	70	10	15	IP68	F	A	40	6-10

VSL.200.190.4.5.1D

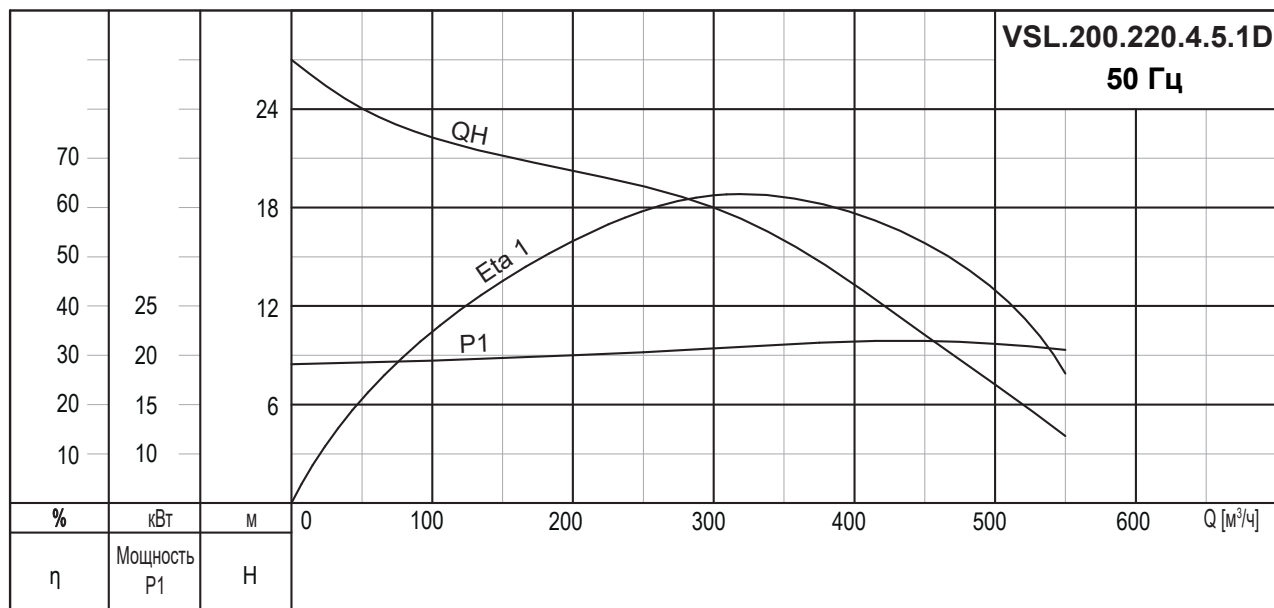


Данные электрооборудования

Код напряжения	Напряжение [В]	P1 [кВт]	P2 [кВт]	Число полюсов	об/мин	Метод пуска	I _N	I _{пуск}
							[А]	[А]
5.1D	3 x 380-415 В	22,0	19,0	4	1450	SD	38,0	74,2

Данные насоса

Тип рабочего колеса	Макс. размер твердых частиц [мм]	Макс. рабочее давление PN	Макс. кол-во пусков в час	Степень защиты	Класс изоляции	Класс нагревостойкости	Макс. температура жидкости [°C]	pH
2-х канальное	70	10	15	IP68	F	A	40	6-10

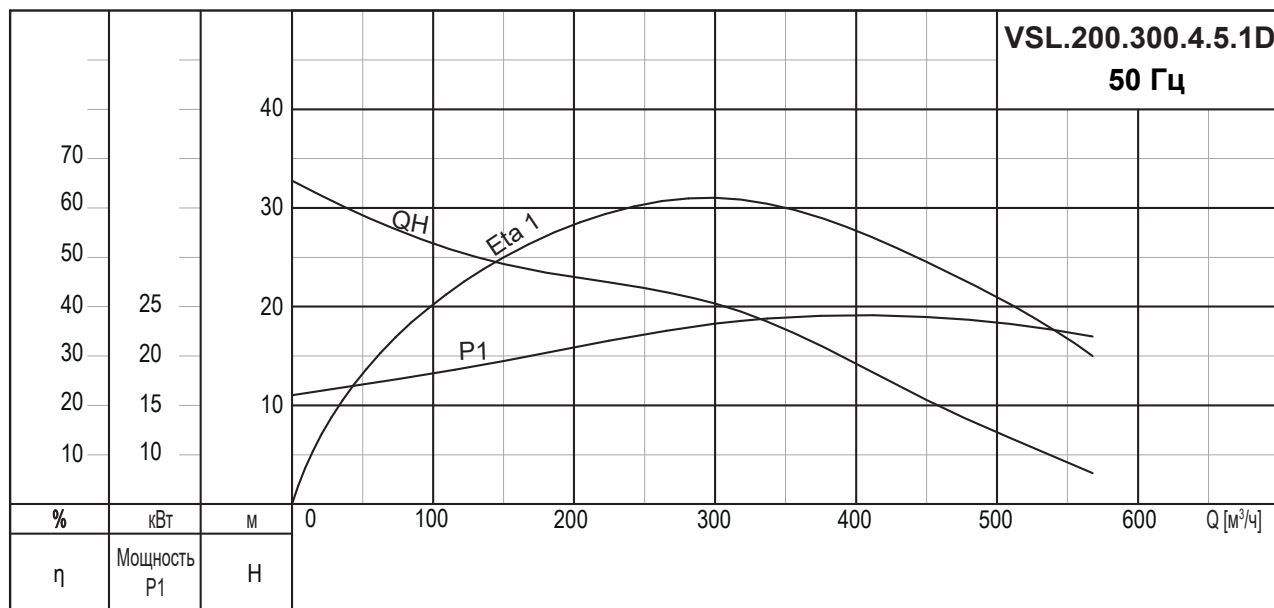
VSL.200.220.4.5.1D

Данные электрооборудования

Код напряжения	Напряжение [В]	P1 [кВт]	P2 [кВт]	Число полюсов	об/мин	Метод пуска	I _N	I _{пуск}
							[А]	[А]
5.1D	3 x 380-415 В	25,8	22,0	4	1450	SD	45,0	87,3

Данные насоса

Тип рабочего колеса	Макс. размер твердых частиц [мм]	Макс. рабочее давление PN	Макс. кол-во пусков в час	Степень защиты	Класс изоляции	Класс нагревостойкости	Макс. температура жидкости [°C]	pH
2-х канальное	70	10	15	IP68	F	A	40	6-10

VSL.200.300.4.5.1D

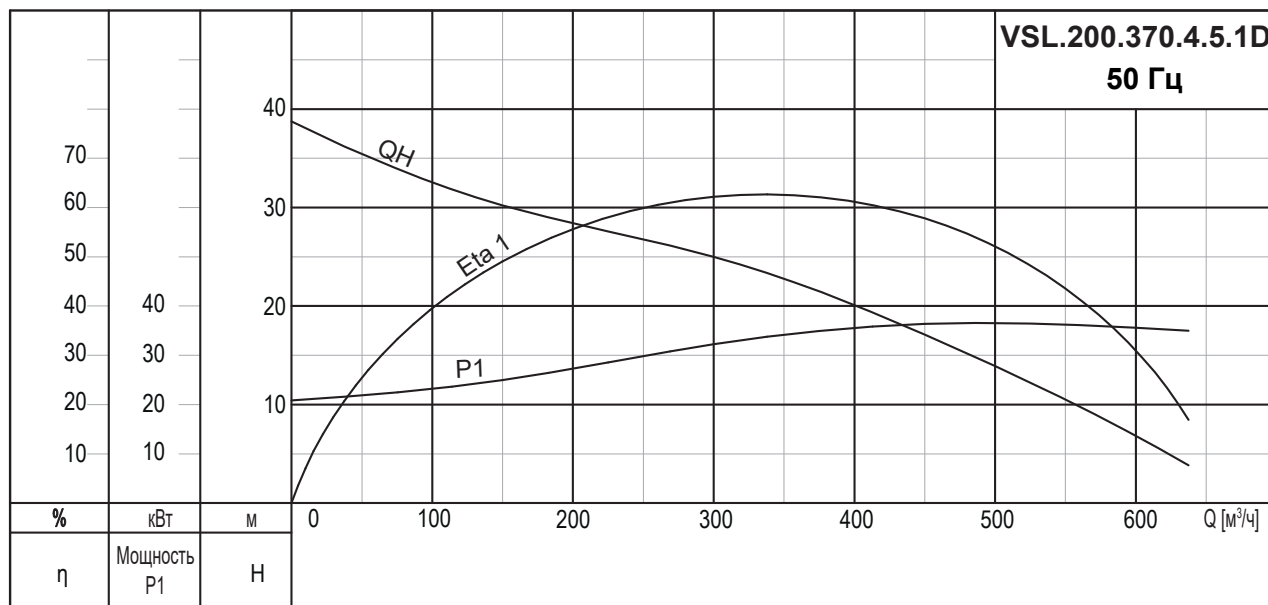


Данные электрооборудования

Код напряжения	Напряжение [В]	P1 [кВт]	P2 [кВт]	Число полюсов	об/мин	Метод пуска	I _N	I _{пуск}
							[А]	[А]
5.1D	3 x 380-415 В	34,9	30,0	4	1450	SD	57,6	103,3

Данные насоса

Тип рабочего колеса	Макс. размер твердых частиц [мм]	Макс. рабочее давление PN	Макс. кол-во пусков в час	Степень защиты	Класс изоляции	Класс нагревостойкости	Макс. температура жидкости [°C]	pH
2-х канальное	80	10	10	IP68	F	A	40	6-10

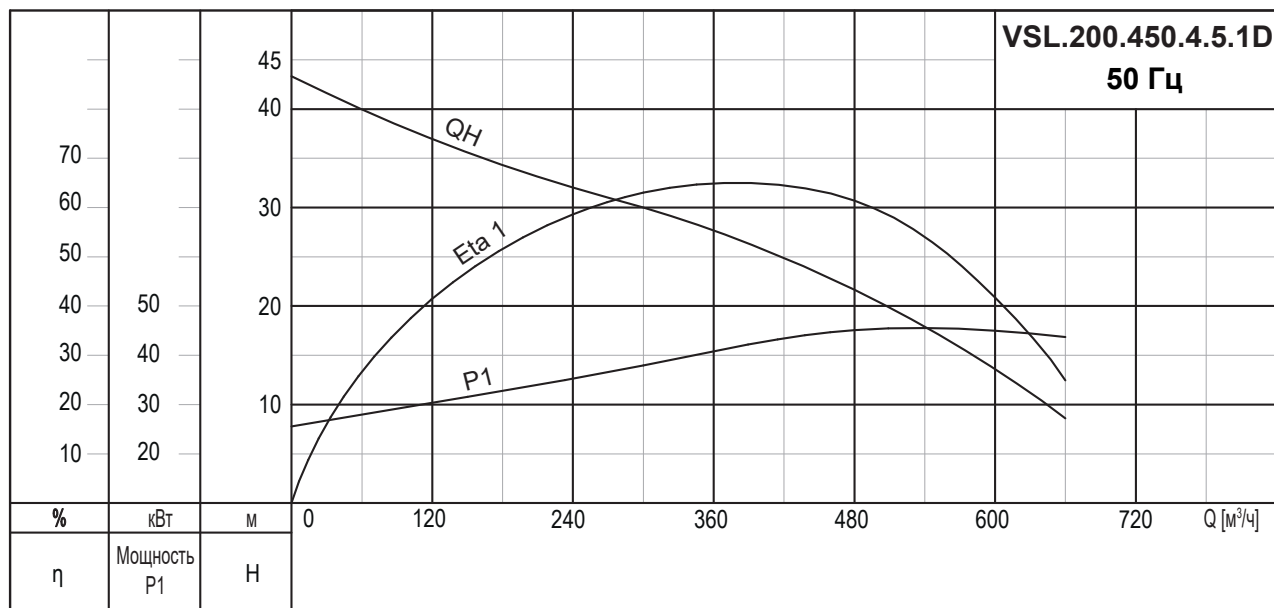
VSL.200.370.4.5.1D

Данные электрооборудования

Код напряжения	Напряжение [В]	P1 [кВт]	P2 [кВт]	Число полюсов	об/мин	Метод пуска	I _N	I _{пуск}
							[А]	[А]
5.1D	3 x 380-415 В	41,7	37,0	4	1450	SD	69,8	117,3

Данные насоса

Тип рабочего колеса	Макс. размер твердых частиц [мм]	Макс. рабочее давление PN	Макс. кол-во пусков в час	Степень защиты	Класс изоляции	Класс нагревостойкости	Макс. температура жидкости [°C]	pH
2-х канальное	90	10	10	IP68	F	A	40	6-10

VSL.200.450.4.5.1D

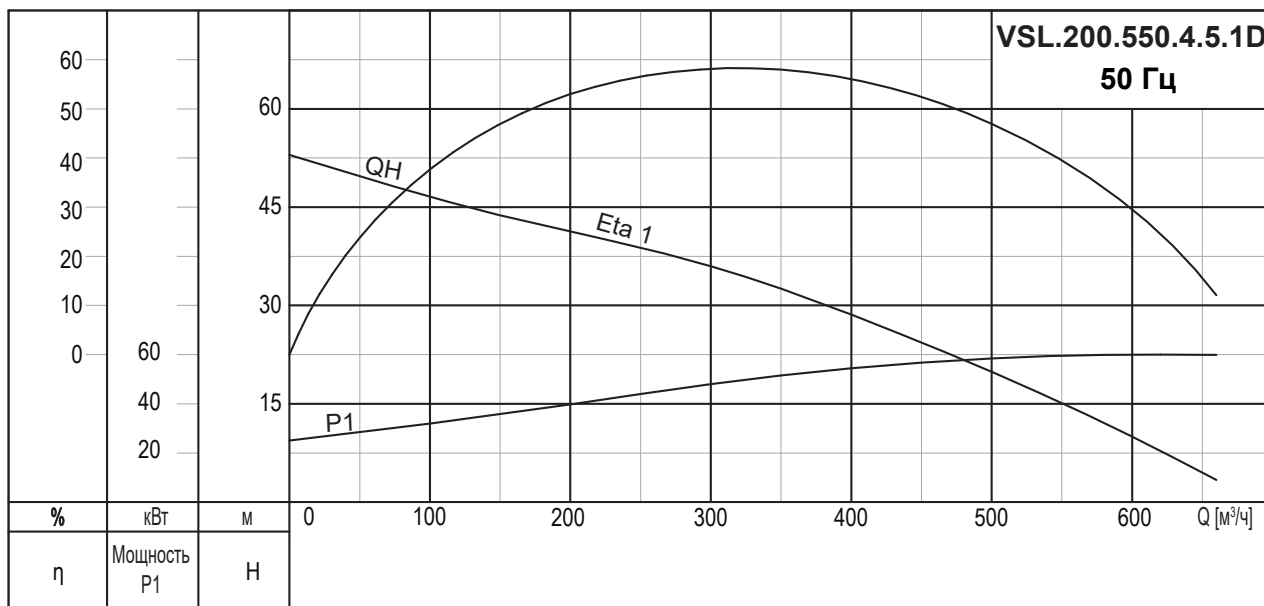


Данные электрооборудования

Код напряжения	Напряжение [В]	P1 [кВт]	P2 [кВт]	Число полюсов	об/мин	Метод пуска	I _N	I _{пуск}
							[А]	[А]
5.1D	3 x 380-415 В	50,4	45,0	4	1450	SD	84,5	142,9

Данные насоса

Тип рабочего колеса	Макс. размер твердых частиц [мм]	Макс. рабочее давление PN	Макс. кол-во пусков в час	Степень защиты	Класс изоляции	Класс нагревостойкости	Макс. температура жидкости [°C]	pH
2-х канальное	90	10	6	IP68	F	A	40	6-10

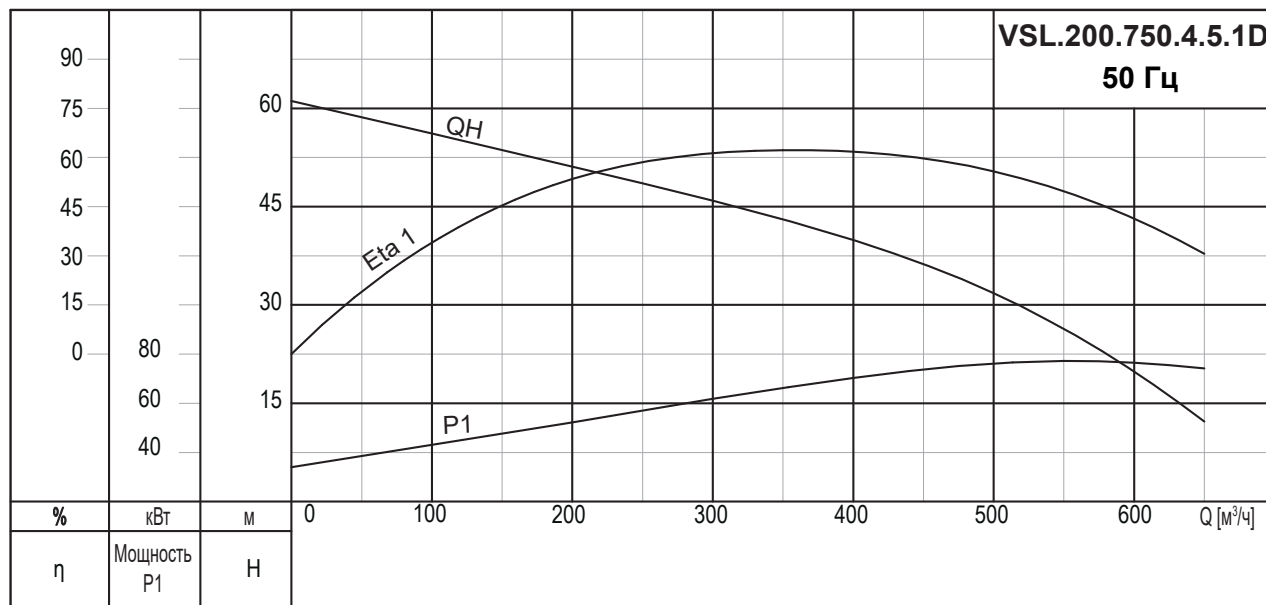
VSL.200.550.4.5.1D

Данные электрооборудования

Код напряжения	Напряжение [В]	P1 [кВт]	P2 [кВт]	Число полюсов	об/мин	Метод пуска	I _N	I _{пуск}
							[А]	[А]
5.1D	3 x 380-415 В	61,4	55,0	4	1450	SD	105,5	157,3

Данные насоса

Тип рабочего колеса	Макс. размер твердых частиц [мм]	Макс. рабочее давление PN	Макс. кол-во пусков в час	Степень защиты	Класс изоляции	Класс нагревостойкости	Макс. температура жидкости [°C]	pH
2-х канальное	80	10	5	IP68	F	A	40	6-10

VSL.200.750.4.5.1D

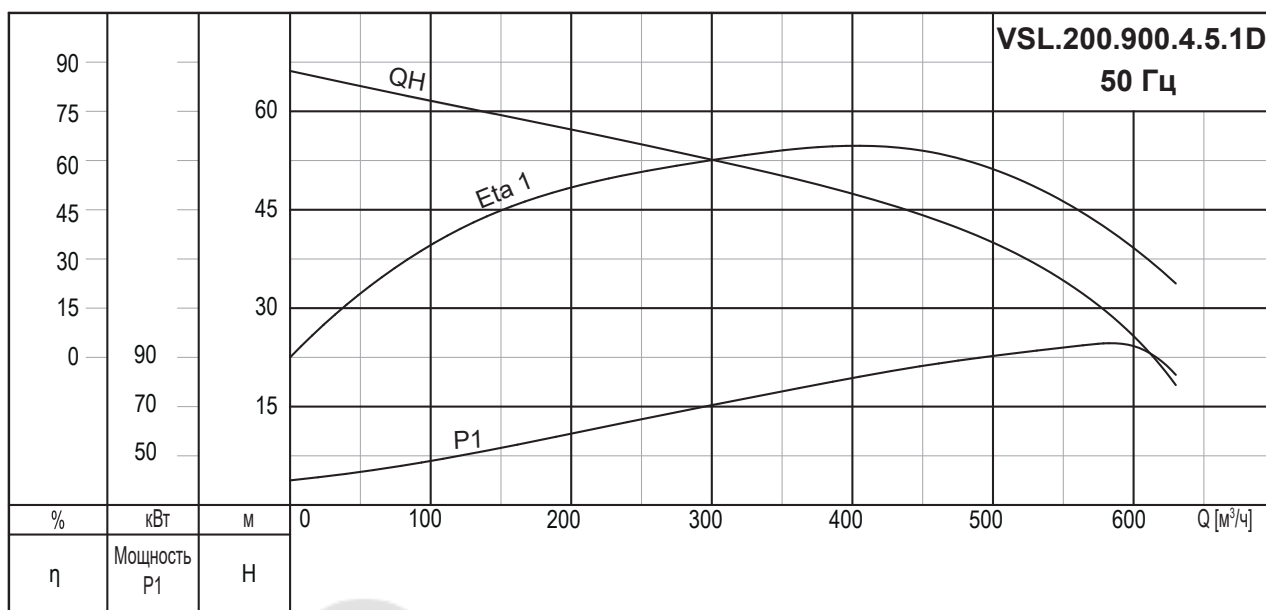


Данные электрооборудования

Код напряжения	Напряжение [В]	P1 [кВт]	P2 [кВт]	Число полюсов	об/мин	Метод пуска	I_N	$I_{пуск}$
							[А]	[А]
5.1D	3 x 380-415 В	83,7	75,0	4	1450	SD	141	222,7

Данные насоса

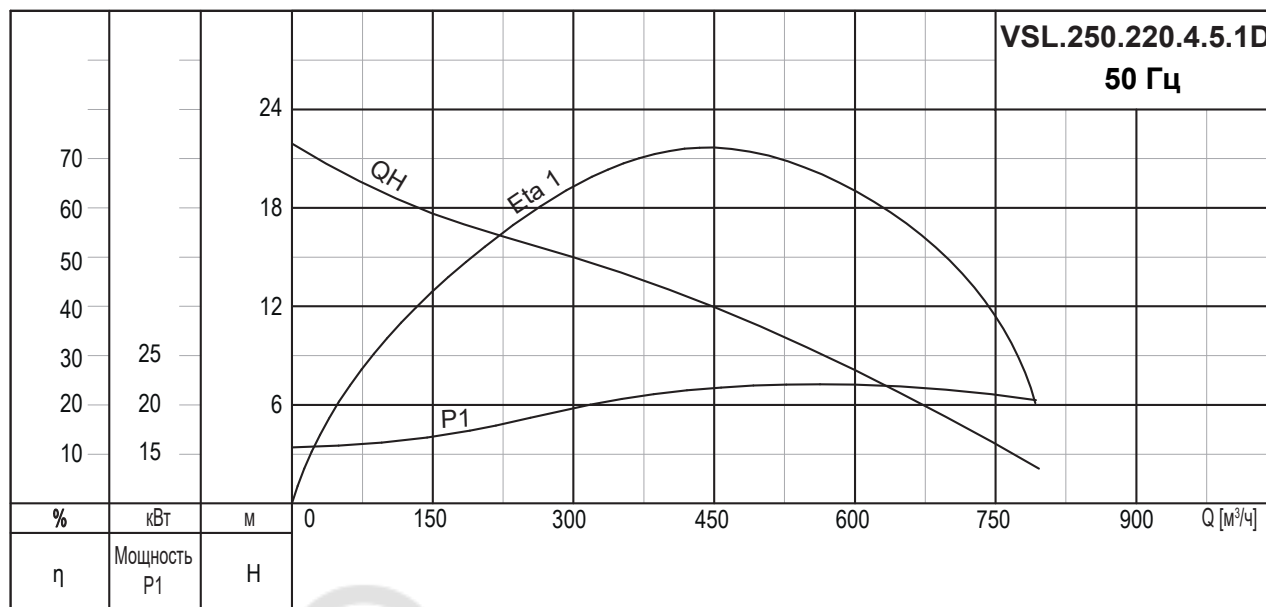
Тип рабочего колеса	Макс. размер твердых частиц [мм]	Макс. рабочее давление PN	Макс. кол-во пусков в час	Степень защиты	Класс изоляции	Класс нагревостойкости	Макс. температура жидкости [°C]	pH
2-х канальное	80	10	5	IP68	F	A	40	6-10

VSL.200.900.4.5.1D

Данные электрооборудования

Код напряжения	Напряжение [В]	P1 [кВт]	P2 [кВт]	Число полюсов	об/мин	Метод пуска	I _н	I _{пуск}
							[А]	[А]
5.1D	3 x 380-415 В	99,4	90,0	4	1450	SD	166,9	334,0

Данные насоса

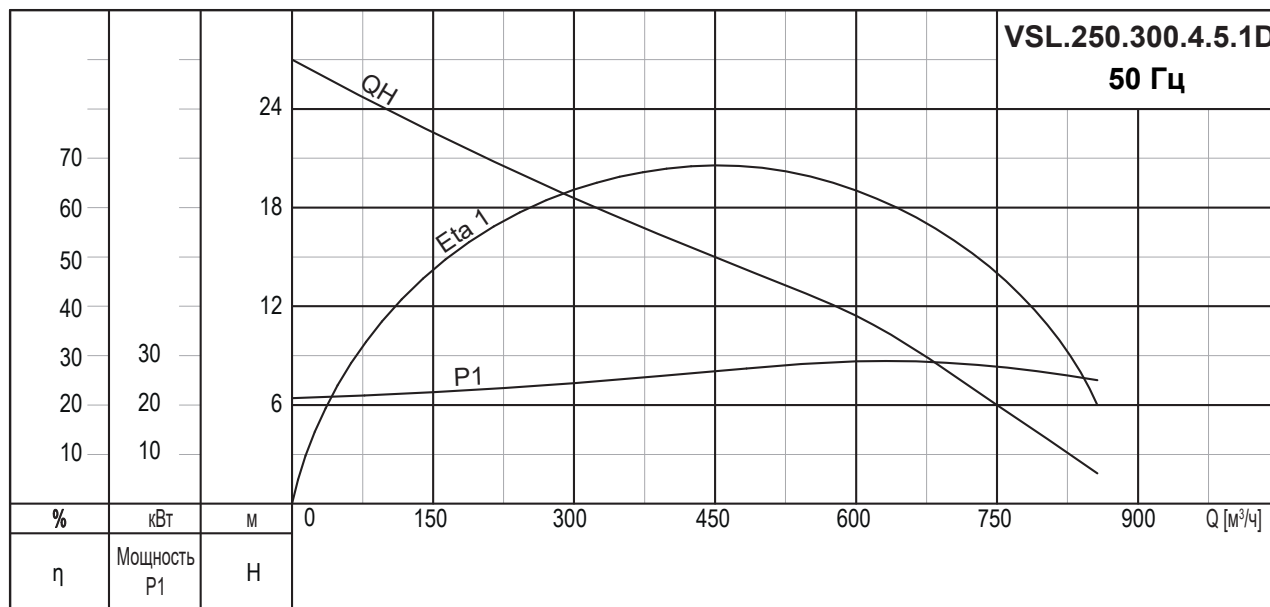
Тип рабочего колеса	Макс. размер твердых частиц [мм]	Макс. рабочее давление PN	Макс. кол-во пусков в час	Степень защиты	Класс изоляции	Класс нагревостойкости	Макс. температура жидкости [°C]	pH
2-х канальное	80	10	4	IP68	F	A	40	6-10

VSL.250.**VSL.250.220.4.5.1D****Данные электрооборудования**

Код напряжения	Напряжение [В]	P1 [кВт]	P2 [кВт]	Число полюсов	об/мин	Метод пуска	I _н	I _{пуск}
							[А]	[А]
5.1D	3 x 380-415 В	25,8	22,0	4	1450	SD	5,0	87,3

Данные насоса

Тип рабочего колеса	Макс. размер твердых частиц [мм]	Макс. рабочее давление PN	Макс. кол-во пусков в час	Степень защиты	Класс изоляции	Класс нагревостойкости	Макс. температура жидкости [°C]	pH
2-х канальное	90	10	15	IP68	F	A	40	6-10

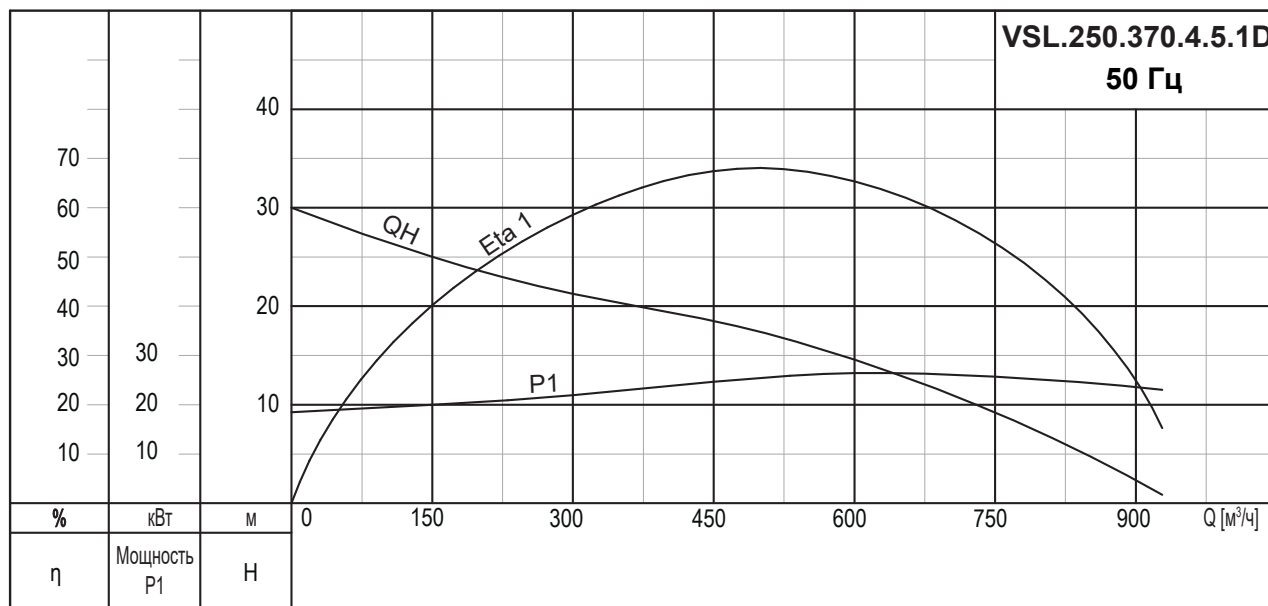
VSL.250.300.4.5.1D

Данные электрооборудования

Код напряжения	Напряжение [В]	P1 [кВт]	P2 [кВт]	Число полюсов	об/мин	Метод пуска	I _N	I _{пуск}
							[А]	[А]
5.1D	3 x 380-415 В	34,9	30,0	4	1450	SD	57,6	103,3

Данные насоса

Тип рабочего колеса	Макс. размер твердых частиц [мм]	Макс. рабочее давление PN	Макс. кол-во пусков в час	Степень защиты	Класс изоляции	Класс нагревостойкости	Макс. температура жидкости [°С]	pH
2-х канальное	90	10	10	IP68	F	A	40	6-10

VSL.250.370.4.5.1D

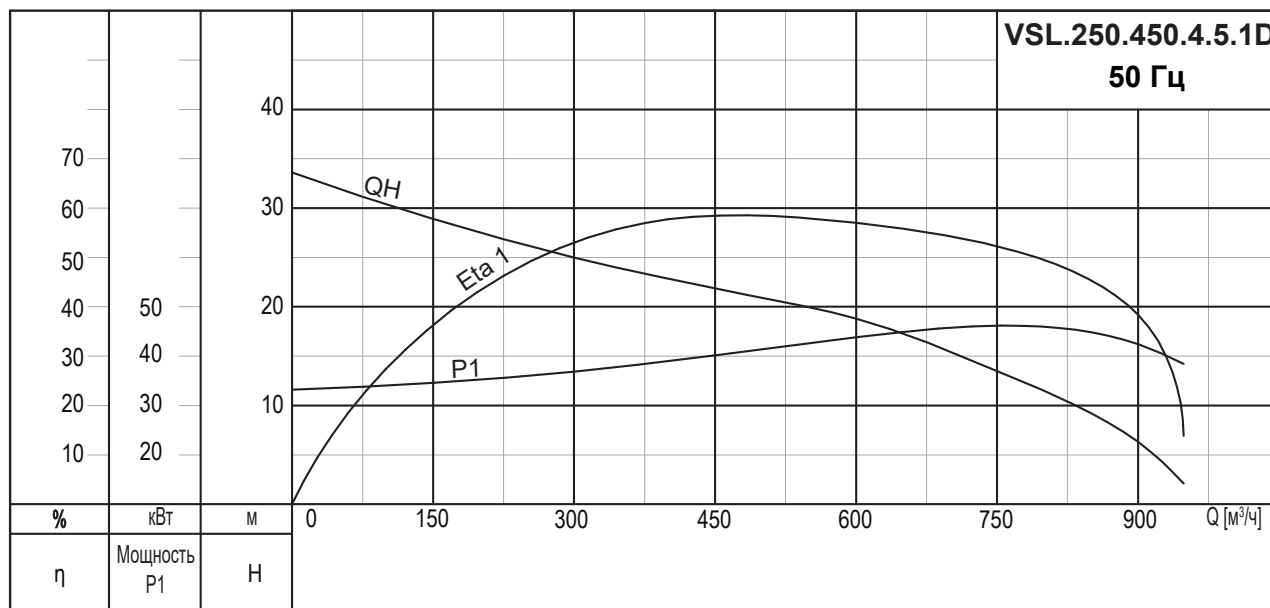


Данные электрооборудования

Код напряжения	Напряжение [В]	P1 [кВт]	P2 [кВт]	Число полюсов	об/мин	Метод пуска	I _N	I _{пуск}
							[А]	[А]
5.1D	3 x 380-415 В	41,7	37,0	4	1450	SD	69,8	117,3

Данные насоса

Тип рабочего колеса	Макс. размер твердых частиц [мм]	Макс. рабочее давление PN	Макс. кол-во пусков в час	Степень защиты	Класс изоляции	Класс нагревостойкости	Макс. температура жидкости [°C]	pH
2-х канальное	90	10	10	IP68	F	A	40	6-10

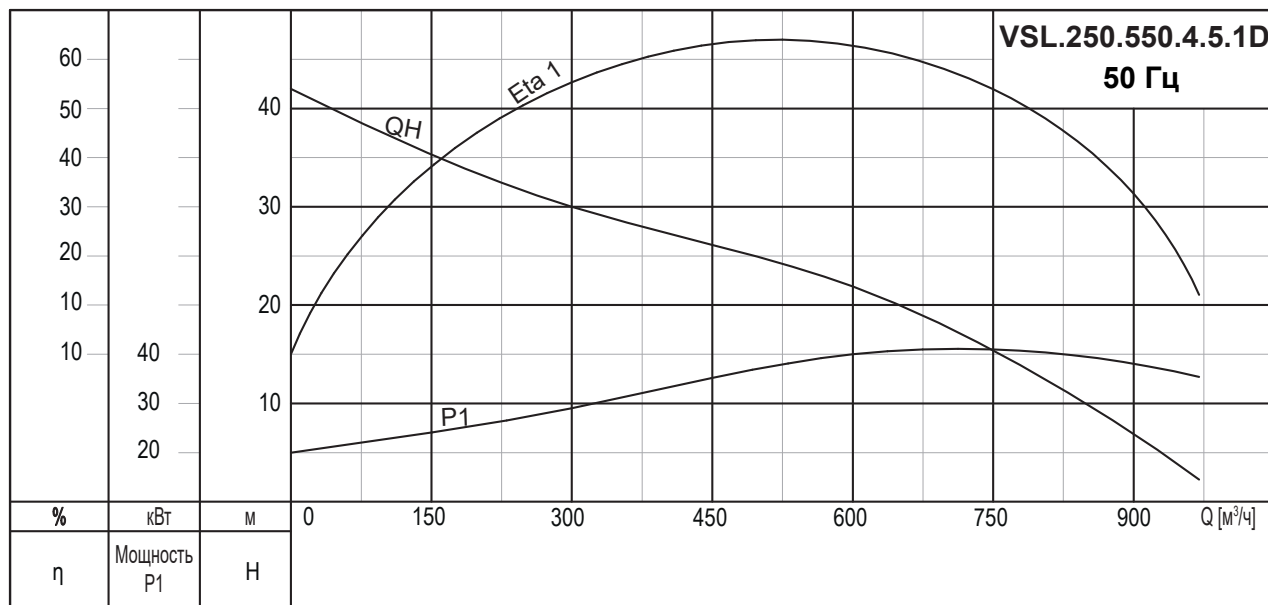
VSL.250.450.4.5.1D

Данные электрооборудования

Код напряжения	Напряжение [В]	P1 [кВт]	P2 [кВт]	Число полюсов	об/мин	Метод пуска	I _N	I _{пуск}
							[А]	[А]
5.1D	3 x 380-415 В	50,4	45,0	4	1450	SD	84,5	142,9

Данные насоса

Тип рабочего колеса	Макс. размер твердых частиц [мм]	Макс. рабочее давление PN	Макс. кол-во пусков в час	Степень защиты	Класс изоляции	Класс нагревостойкости	Макс. температура жидкости [°С]	pH
2-х канальное	90	10	6	IP68	F	A	40	6-10

VSL.250.550.4.5.1D



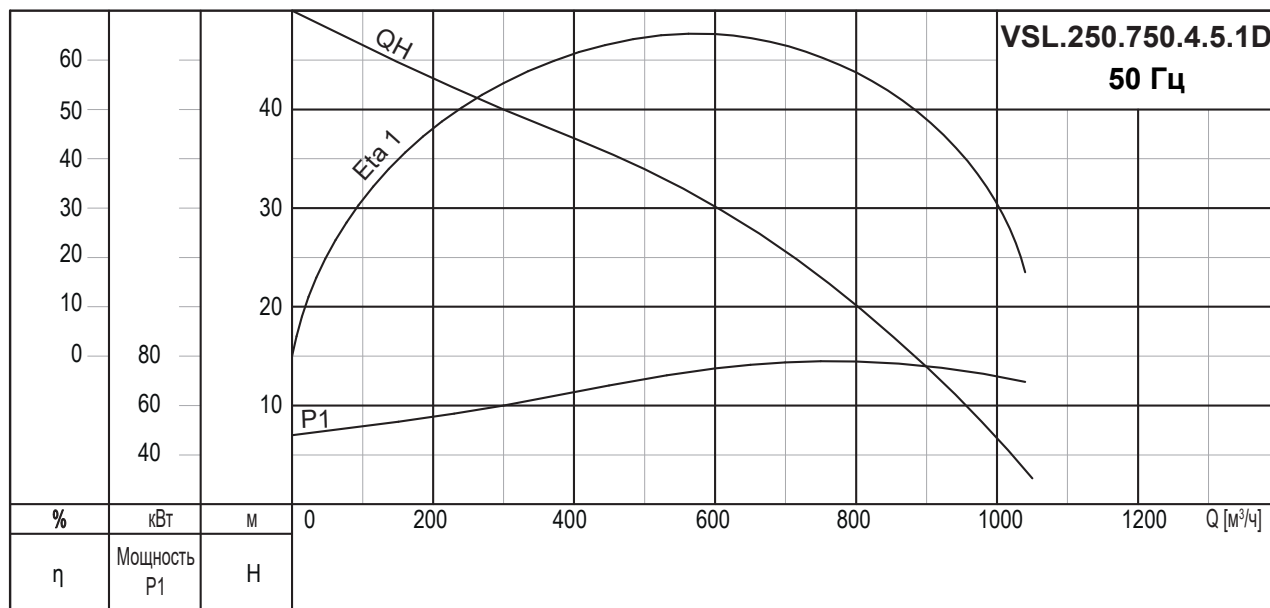
Данные электрооборудования

Код напряжения	Напряжение [В]	P1 [кВт]	P2 [кВт]	Число полюсов	об/мин	Метод пуска	I _N	I _{пуск}
							[А]	[А]
5.1D	3 x 380-415 В	61,4	55,0	4	1450	SD	105,0	157,3

Данные насоса

Тип рабочего колеса	Макс. размер твердых частиц [мм]	Макс. рабочее давление PN	Макс. кол-во пусков в час	Степень защиты	Класс изоляции	Класс нагревостойкости	Макс. температура жидкости [°C]	pH
2-х канальное	90	10	5	IP68	F	A	40	6-10

VSL.250.750.4.5.1D



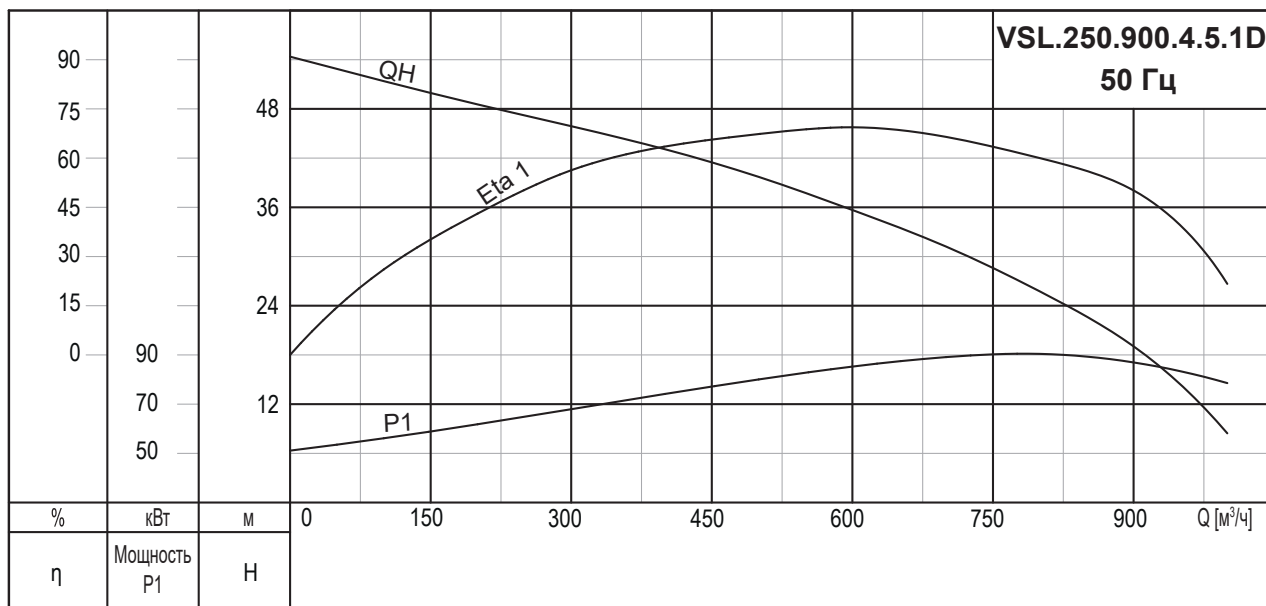
Данные электрооборудования

Код напряжения	Напряжение [В]	P1 [кВт]	P2 [кВт]	Число полюсов	об/мин	Метод пуска	I_N	$I_{пуск}$
							[А]	[А]
5.1D	3 x 380-415 В	83,7	75,0	4	1450	SD	141	222,7

Данные насоса

Тип рабочего колеса	Макс. размер твердых частиц [мм]	Макс. рабочее давление PN	Макс. кол-во пусков в час	Степень защиты	Класс изоляции	Класс нагревостойкости	Макс. температура жидкости [°C]	pH
2-х канальное	90	10	5	IP68	F	A	40	6-10

VSL.250.900.4.5.1D



Данные электрооборудования

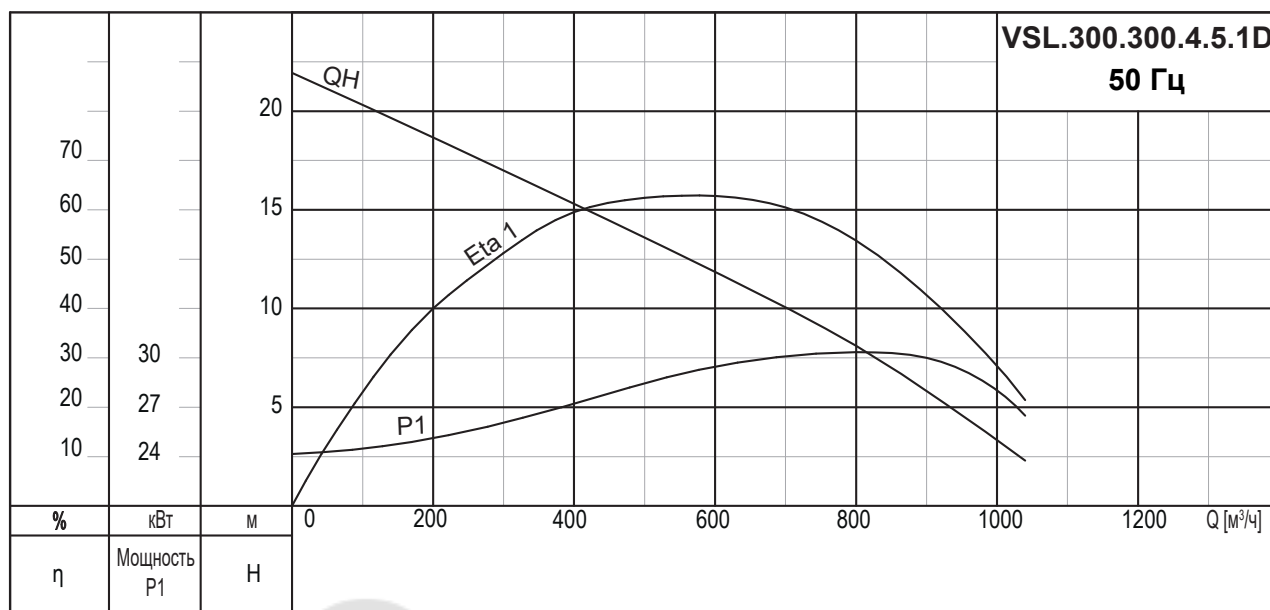
Код напряжения	Напряжение [В]	P1 [кВт]	P2 [кВт]	Число полюсов	об/мин	Метод пуска	I _N	I _{пуск}
							[А]	[А]
5.1D	3 x 380-415 В	99,4	90,0	4	1450	SD	166,9	334,0

Данные насоса

Тип рабочего колеса	Макс. размер твердых частиц [мм]	Макс. рабочее давление PN	Макс. кол-во пусков в час	Степень защиты	Класс изоляции	Класс нагревостойкости	Макс. температура жидкости [°C]	pH
2-х канальное	90	10	4	IP68	F	A	40	6-10

VSL.300.

VSL.300.300.4.5.1D



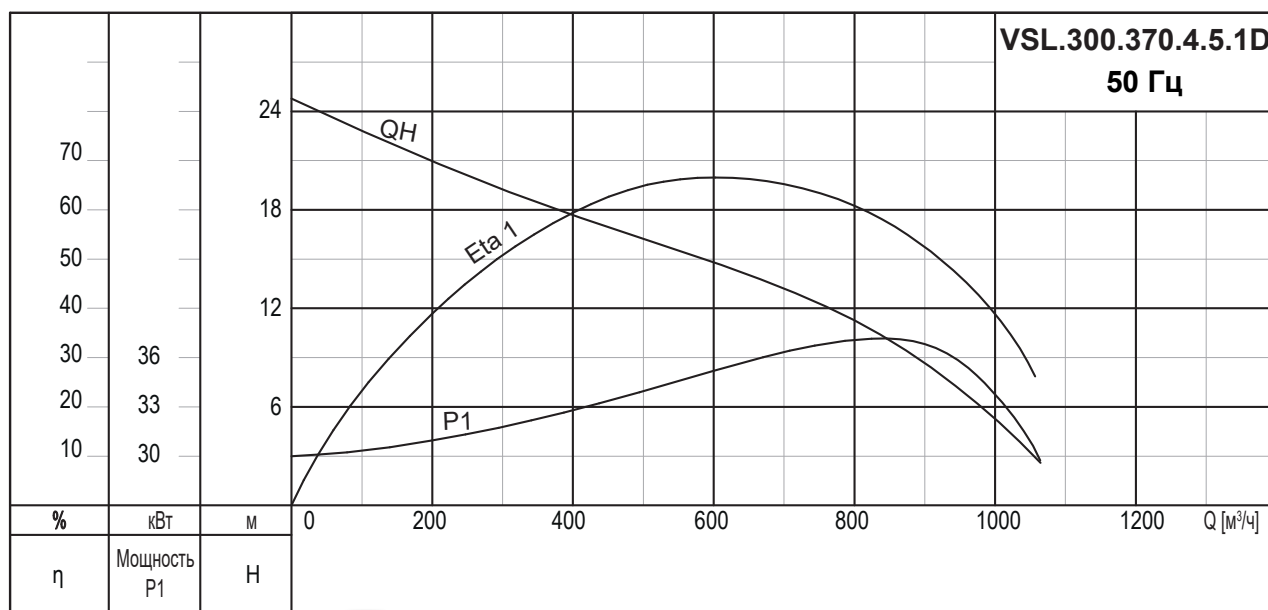
Данные электрооборудования

Код напряжения	Напряжение [В]	P1 [кВт]	P2 [кВт]	Число полюсов	об/мин	Метод пуска	I _н	I _{пуск}
							[А]	[А]
5.1D	3 x 380-415 В	34,9	30,0	4	1450	SD	57,6	103,3

Данные насоса

Тип рабочего колеса	Макс. размер твердых частиц [мм]	Макс. рабочее давление PN	Макс. кол-во пусков в час	Степень защиты	Класс изоляции	Класс нагревостойкости	Макс. температура жидкости [°C]	pH
2-х канальное	90	10	10	IP68	F	A	40	6-10

VSL.300.370.4.5.1D

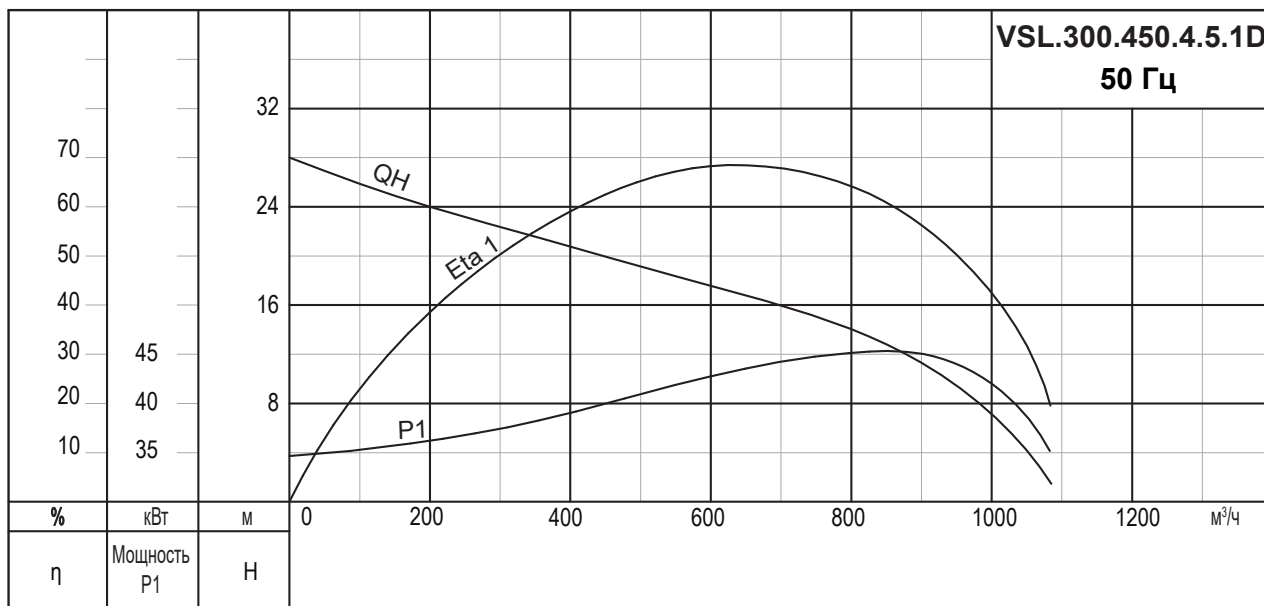


Данные электрооборудования

Код напряжения	Напряжение [В]	P1 [кВт]	P2 [кВт]	Число полюсов	об/мин	Метод пуска	I _N	I _{пуск}
							[А]	[А]
5.1D	3 x 380-415 В	41,7	37,0	4	1450	SD	69,8	117,3

Данные насоса

Тип рабочего колеса	Макс. размер твердых частиц [мм]	Макс. рабочее давление PN	Макс. кол-во пусков в час	Степень защиты	Класс изоляции	Класс нагревостойкости	Макс. температура жидкости [°C]	pH
2-х канальное	90	10	10	IP68	F	A	40	6-10

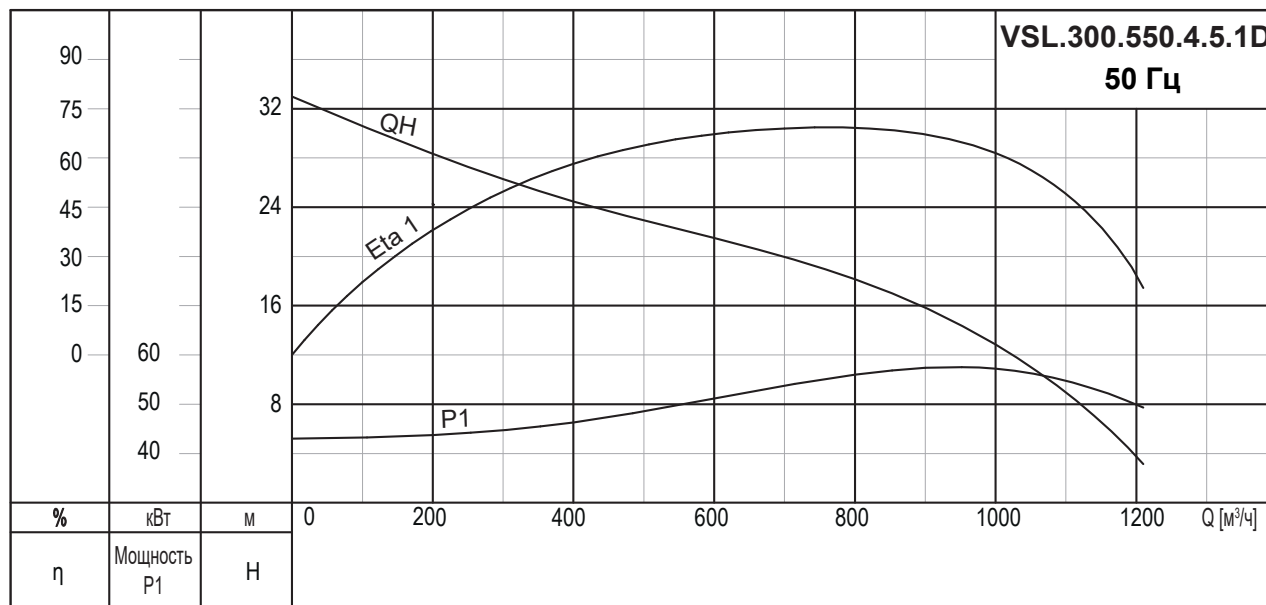
VSL.300.450.4.5.1D

Данные электрооборудования

Код напряжения	Напряжение [В]	P1 [кВт]	P2 [кВт]	Число полюсов	об/мин	Метод пуска	I_N	$I_{пуск}$
							[А]	[А]
5.1D	3 x 380-415 В	50,4	45,0	4	1450	SD	84,5	142,9

Данные насоса

Тип рабочего колеса	Макс. размер твердых частиц [мм]	Макс. рабочее давление PN	Макс. кол-во пусков в час	Степень защиты	Класс изоляции	Класс нагревостойкости	Макс. температура жидкости [°C]	pH
2-х канальное	90	10	6	IP68	F	A	40	6-10

VSL.300.550.4.5.1D



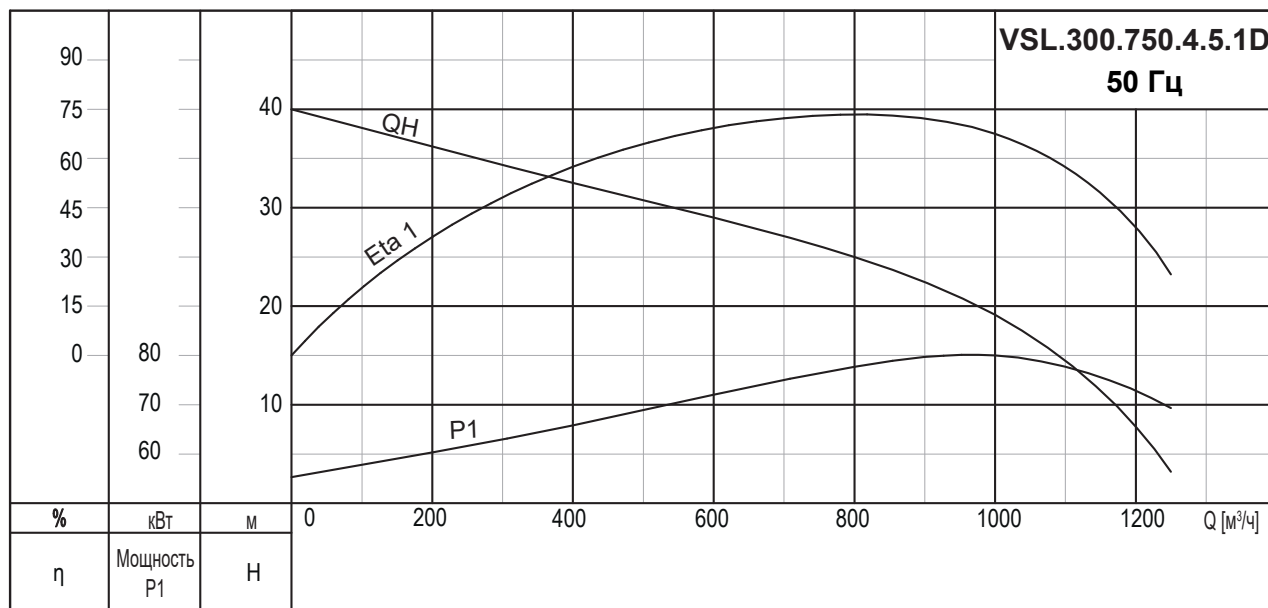
Данные электрооборудования

Код напряжения	Напряжение [В]	P1 [кВт]	P2 [кВт]	Число полюсов	об/мин	Метод пуска	I _N	I _{пуск}
							[А]	[А]
5.1D	3 x 380-415 В	61,4	55,0	4	1450	SD	105,0	157,3

Данные насоса

Тип рабочего колеса	Макс. размер твердых частиц [мм]	Макс. рабочее давление PN	Макс. кол-во пусков в час	Степень защиты	Класс изоляции	Класс нагревостойкости	Макс. температура жидкости [°C]	pH
2-х канальное	90	10	5	IP68	F	A	40	6-10

VSL.300.750.4.5.1D



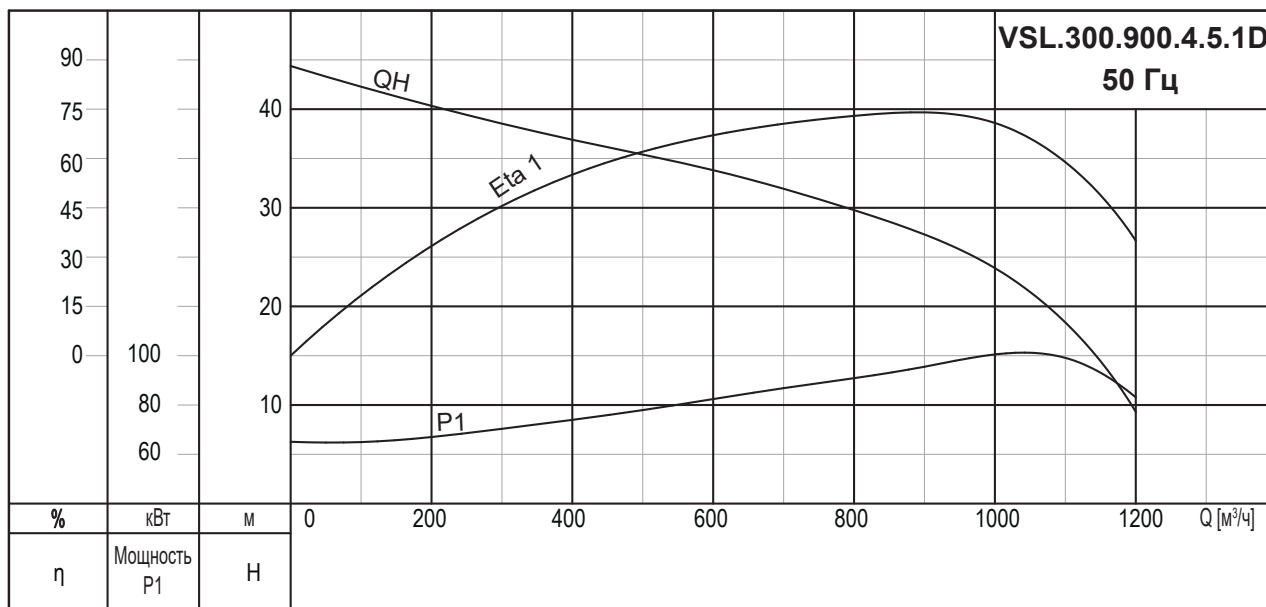
Данные электрооборудования

Код напряжения	Напряжение [В]	P1 [кВт]	P2 [кВт]	Число полюсов	об/мин	Метод пуска	I_N	$I_{пуск}$
							[А]	[А]
5.1D	3 x 380-415 В	83,7	75,0	4	1450	SD	141	222,7

Данные насоса

Тип рабочего колеса	Макс. размер твердых частиц [мм]	Макс. рабочее давление PN	Макс. кол-во пусков в час	Степень защиты	Класс изоляции	Класс нагревостойкости	Макс. температура жидкости [°C]	pH
2-х канальное	90	10	5	IP68	F	A	40	6-10

VSL.300.900.4.5.1D



Данные электрооборудования

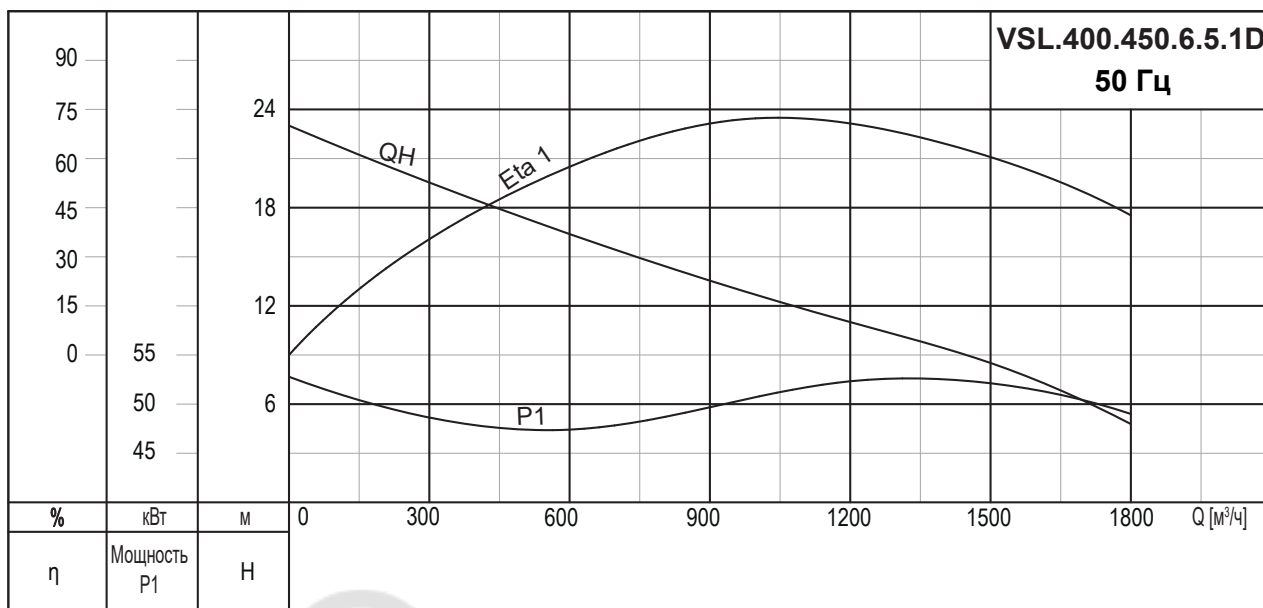
Код напряжения	Напряжение [В]	P1 [кВт]	P2 [кВт]	Число полюсов	об/мин	Метод пуска	I _N	I _{пуск}
							[А]	[А]
5.1D	3 x 380-415 В	99,4	90,0	4	1450	SD	166,9	334,0

Данные насоса

Тип рабочего колеса	Макс. размер твердых частиц [мм]	Макс. рабочее давление PN	Макс. кол-во пусков в час	Степень защиты	Класс изоляции	Класс нагревостойкости	Макс. температура жидкости [°C]	pH
2-х канальное	90	10	4	IP68	F	A	40	6-10

VSL.400.

VSL.400.450.6.5.1D



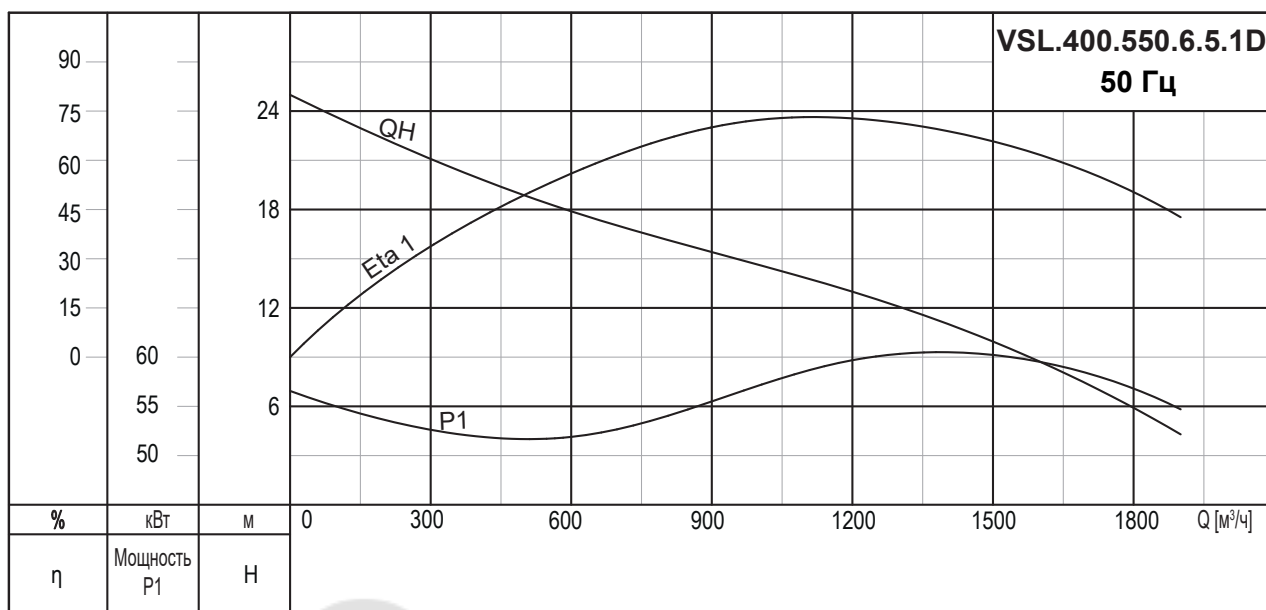
Данные электрооборудования

Код напряжения	Напряжение [В]	P1 [кВт]	P2 [кВт]	Число полюсов	об/мин	Метод пуска	I _N	I _{пуск}
							[А]	[А]
5.1D	3 x 380-415 В	50,9	45,0	6	980	SD	85,0	200,0

Данные насоса

Тип рабочего колеса	Макс. размер твердых частиц [мм]	Макс. рабочее давление PN	Макс. кол-во пусков в час	Степень защиты	Класс изоляции	Класс нагревостойкости	Макс. температура жидкости [°C]	pH
2-х канальное	120	10	6	IP68	F	A	40	6-10

VSL.400.550.6.5.1D



Данные электрооборудования

Код напряжения	Напряжение [В]	P1 [кВт]	P2 [кВт]	Число полюсов	об/мин	Метод пуска	I_N	$I_{\text{пуск}}$
							[А]	[А]
5.1D	3 x 380-415 В	61,8	55,0	6	980	SD	105,0	260,0

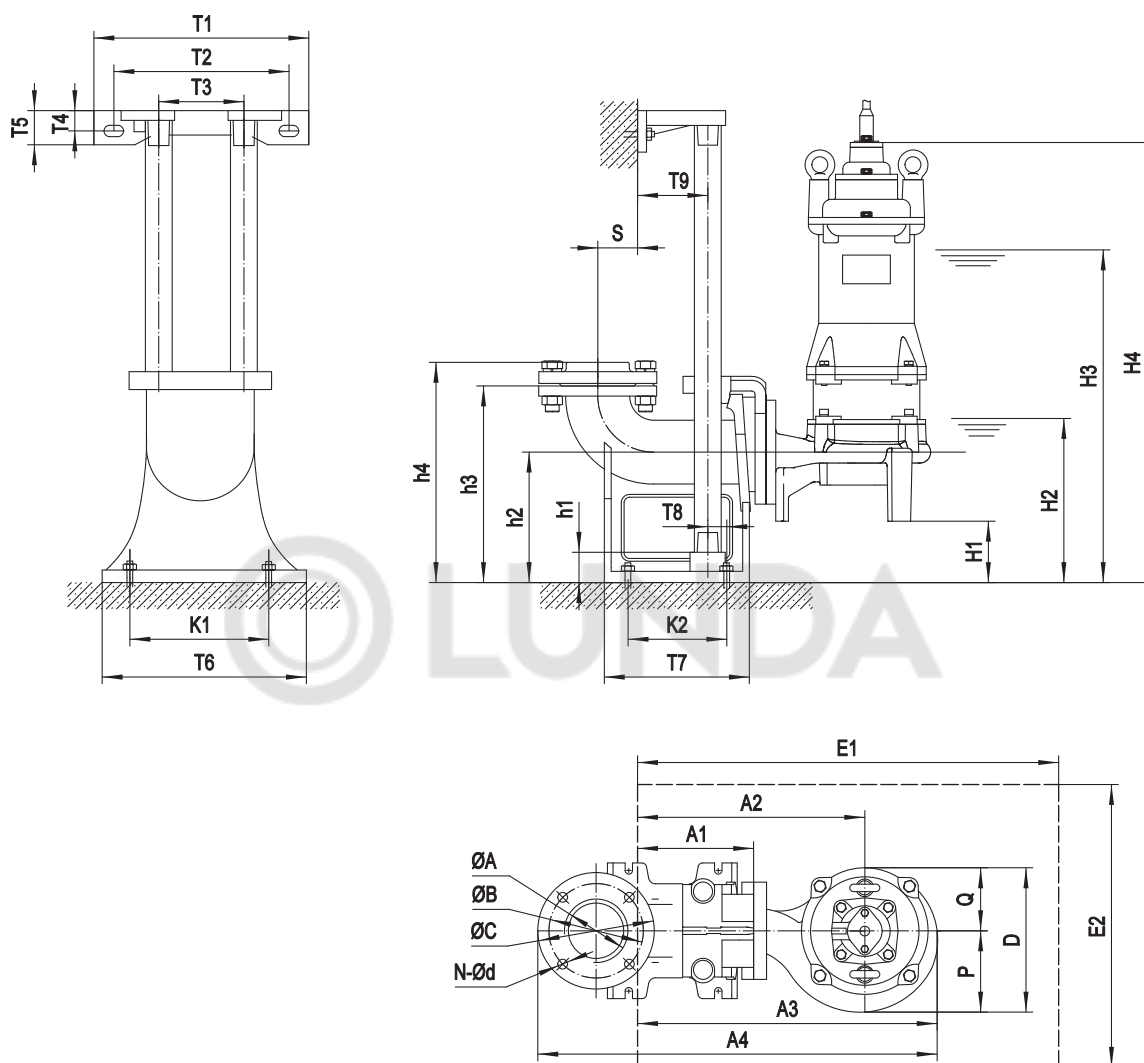
Данные насоса

Тип рабочего колеса	Макс. размер твердых частиц [мм]	Макс. рабочее давление PN	Макс. кол-во пусков в час	Степень защиты	Класс изоляции	Класс нагревостойкости	Макс. температура жидкости [°C]	pH
2-х канальное	120	10	5	IP68	F	A	40	6-10

6. Монтаж

Монтаж на автоматической трубной муфте

Насосы SG



* H2 - Аварийный уровень жидкости при работе насоса (не более 30 минут)

H3 - Минимальный уровень жидкости при остановке насоса

Размеры в мм

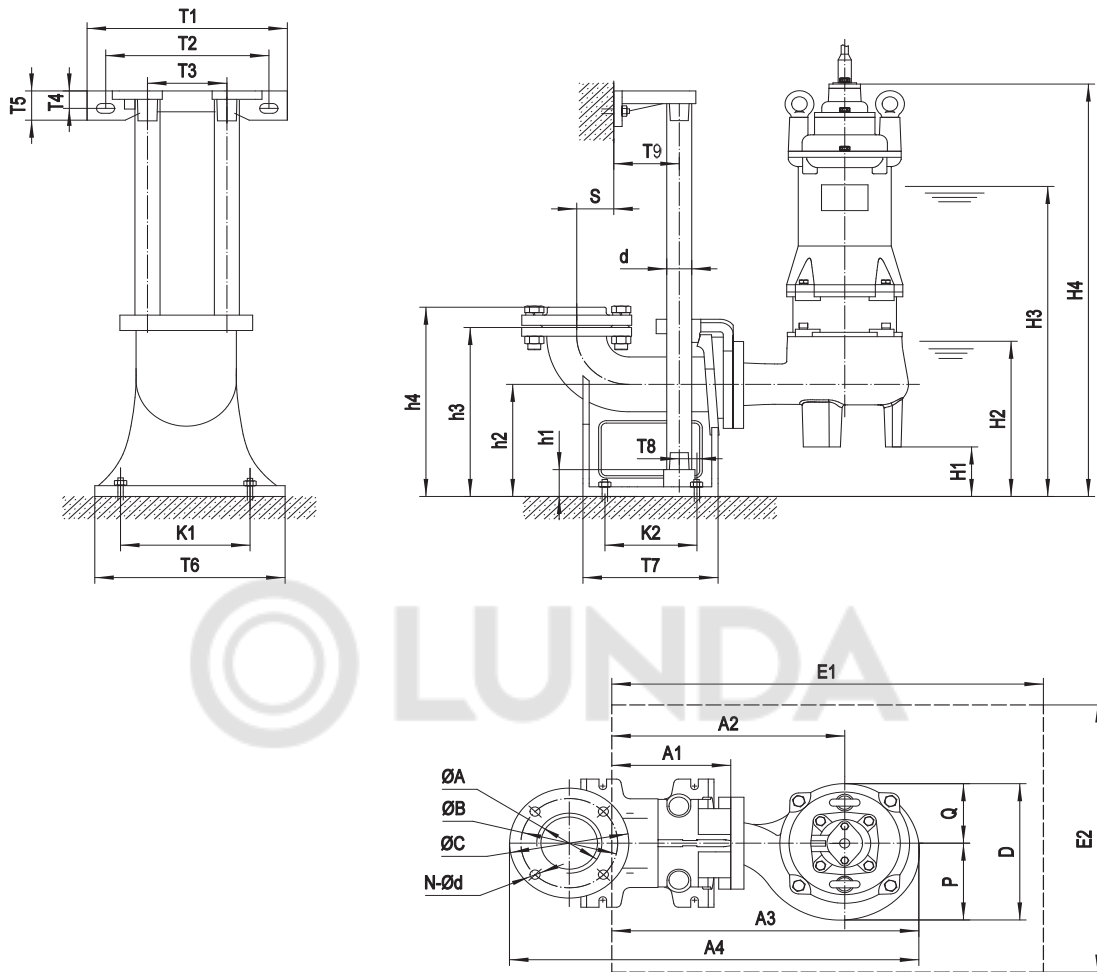
Муфта	ØA	ØB	ØC	N-Ød	T1	T2	T3	T4	T5	T6	T7	T8	T9	K1	K2	S	h1	h2	h3	h4
40-40 (PN6)	Ø40/G1 1/2"	100	130	4-Ø14	225	185	70	18	35	110	140	4	65	65	70	60	145	115	195	219
50-50 (PN6)	Ø50/G2"	110	140	4-Ø14	265	215	105	25	42	200	215	13	67	165	135	63	25	160	250	276

Размеры в мм

Модель	Муфта	H1	H2	H3	H4	A1	A2	A3	A4	P	Q	D	E1xE2
SG.40.075.2.5.0D	40-40 (PN6)	28	153	348	509	147	277	358	483	87	81	168	650x550
SG.40.075.2.1.502	40-40 (PN6)	28	153	363	528	147	277	358	483	87	81	168	650x550
SG.40.11.2.5.0D	40-40 (PN6)	28	153	363	509	147	277	358	483	87	81	168	650x550
SG.40.11.2.1.502	40-40 (PN6)	28	153	363	528	147	277	358	483	87	81	168	650x550
SG.40.15.2.5.0D	40-40 (PN6)	25	150	380	546	147	295	388	513	100	101	201	650x550
SG.40.22.2.5.0D	40-40 (PN6)	25	150	400	566	147	295	388	513	100	101	201	650x550
SG.50.37.2.5.0D	50-50 (PN6)	62	187	467	639	147	312	414	547	104	103	207	650x550
SG.50.55.2.5.0D	50-50 (PN6)	65	190	505	694	147	312	426	559	117	112	229	650x550

Монтаж на автоматической трубной муфте

Насосы VSV 2,2-5,5 кВт



* H2 - Аварийный уровень жидкости при работе насоса (не более 30 минут)
H3 - Минимальный уровень жидкости при остановке насоса

Размеры в мм

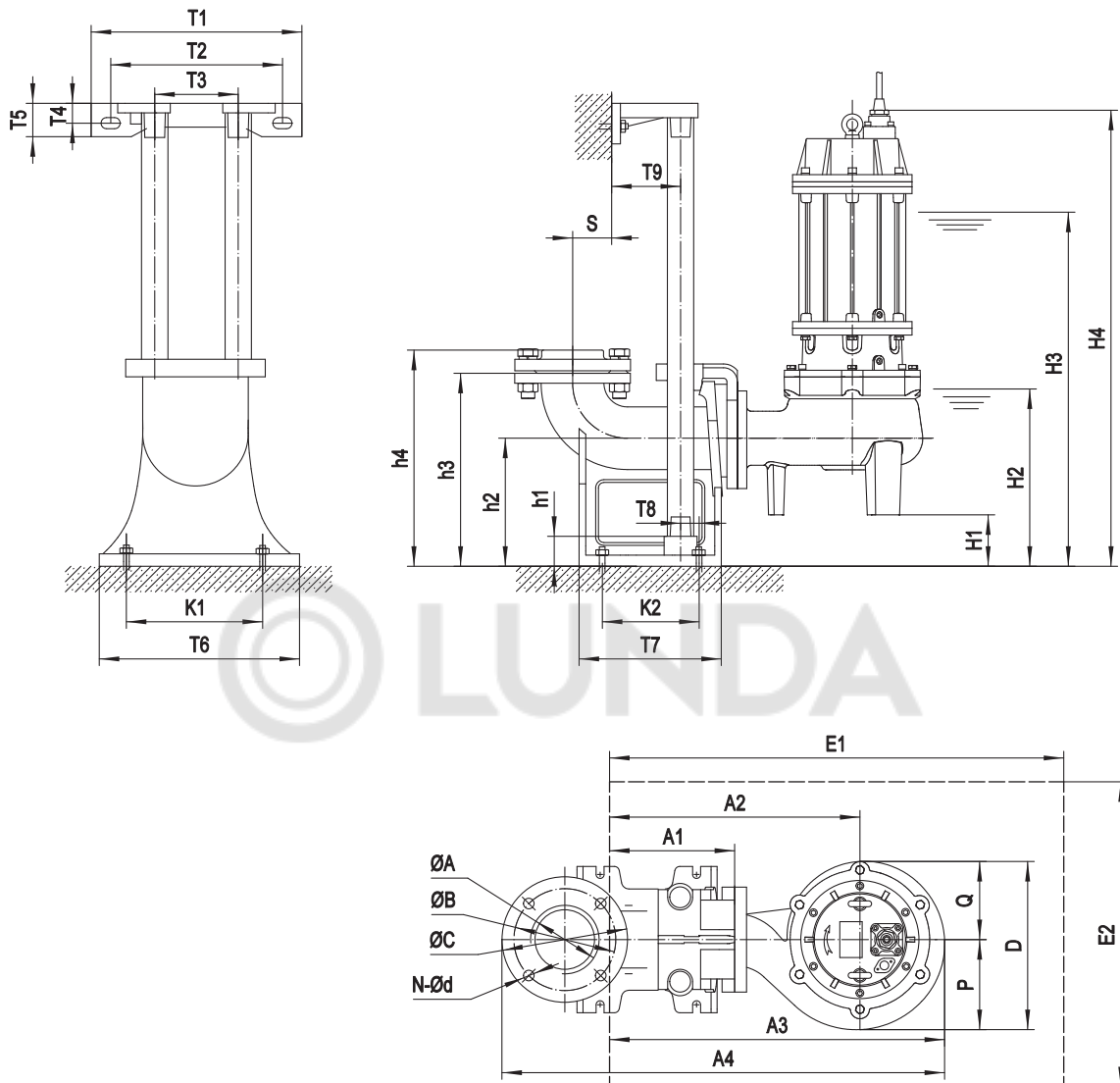
Муфта	øA	øB	øC	N-ød	T1	T2	T3	T4	T5	T6	T7	T8	T9	K1	K2	S	h1	h2	h3	h4
ø65/G2 1/2"	130	160	4-ø14	280	235	125	30	50	230	235	19	70	190	155	90	25	170	265	291	291
ø80/G3"	150	190	4-ø18	315	265	145	27	50	255	225	36	78	215	155	77	25	190	305	335	335

Размеры в мм

Модель	Муфта	H1	H2	H3	H4	A1	A2	A3	A4	P	Q	D	E1x E2
VSV.65.22.2.5.0D	65-65 (PN 6)	80	245	500	667	157	312	408	578	100	91	191	650x550
VSV.65.30.2.5.0D	65-65 (PN 6)	80	245	515	694	157	312	408	578	100	91	191	650x550
VSV.80.40.2.5.0D	80-80 (PN 6)	90	260	545	705	178	353	458	630	108	103	211	650x550
VSV.80.55.2.5.0D	80-80 (PN 6)	90	260	570	756	178	353	465	637	114	111	225	650x550

Монтаж на автоматической трубной муфте

Насосы VSV 5,5-11,0 кВт



* H2 - Аварийный уровень жидкости при работе насоса (не более 30 минут)
 H3 - Минимальный уровень жидкости при остановке насоса

Размеры в мм

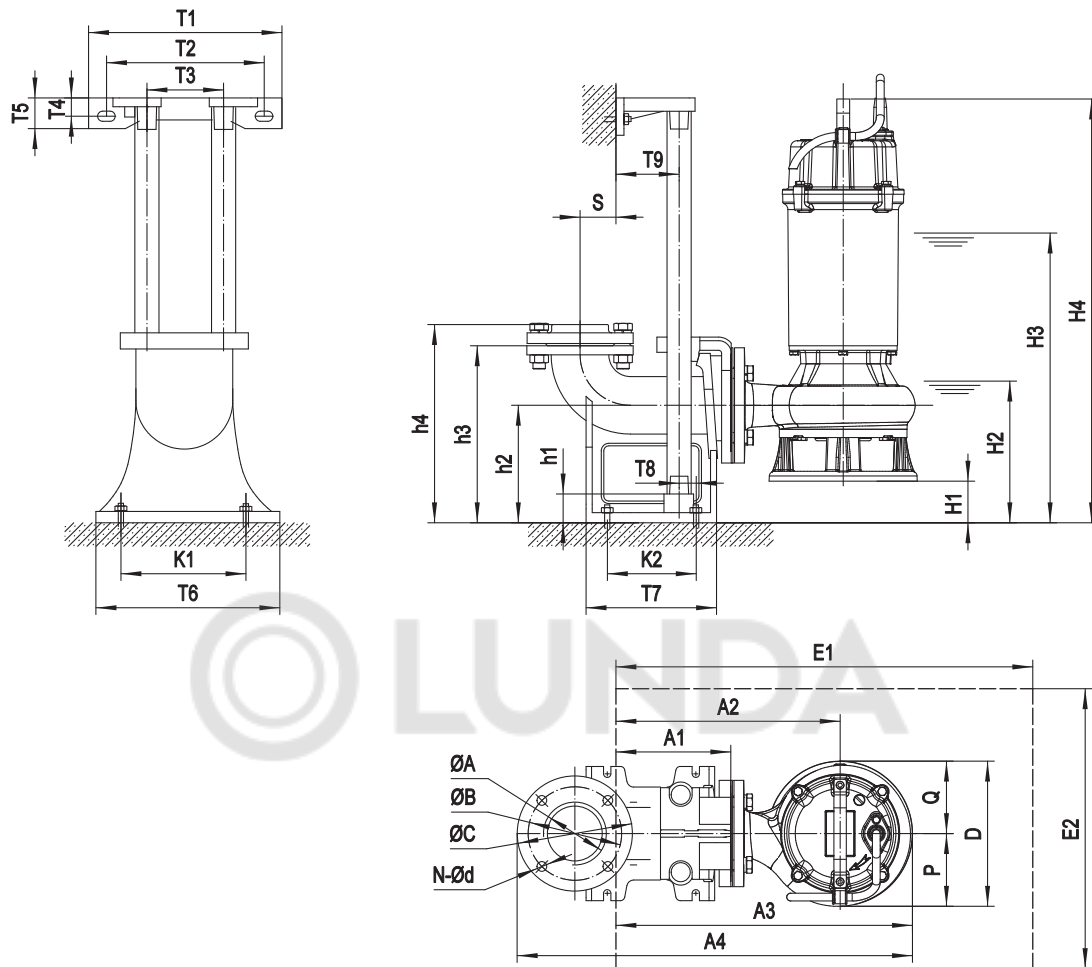
Муфта	ØA	ØB	ØC	N-Ød	T1	T2	T3	T4	T5	T6	T7	T8	T9	K1	K2	S	h1	h2	h3	h4
80-80 (PN 6)	Ø80/G3"	150	190	4-Ø18	315	265	145	27	50	255	225	36	78	215	155	77	25	190	305	335
100-100 (PN 6)	Ø100/G4"	170	210	4-Ø18	365	305	170	32	55	295	260	33	95	265	175	100	25	230	350	381

Размеры в мм

Модель	Муфта	H1	H2	H3	H4	A1	A2	A3	A4	P	Q	D	E1x E2
VSV.80.55.4.5.0D	80-80 (PN 6)	50	305	640	859	178	408	561	733	173	173	346	750x550
VSV.100.55.4.5.0D	100-100 (PN 6)	60	360	690	911	202	462	618	823	173	173	346	850x550
VSV.80.75.4.5.0D	80-80 (PN 6)	50	305	685	904	178	408	561	733	173	173	346	750x550
VSV.100.75.4.5.0D	100-100 (PN 6)	60	360	735	956	202	462	618	823	173	173	346	850x550
VSV.100.110.4.5.0D	100-100 (PN 6)	60	360	795	1018	202	462	618	823	173	173	346	850x550

Монтаж на автоматической трубной муфте

Насосы VSL 0,75-1,5 кВт 2-х полюсные



* H2 - Аварийный уровень жидкости при работе насоса (не более 30 минут)
H3 - Минимальный уровень жидкости при остановке насоса

Размеры в мм

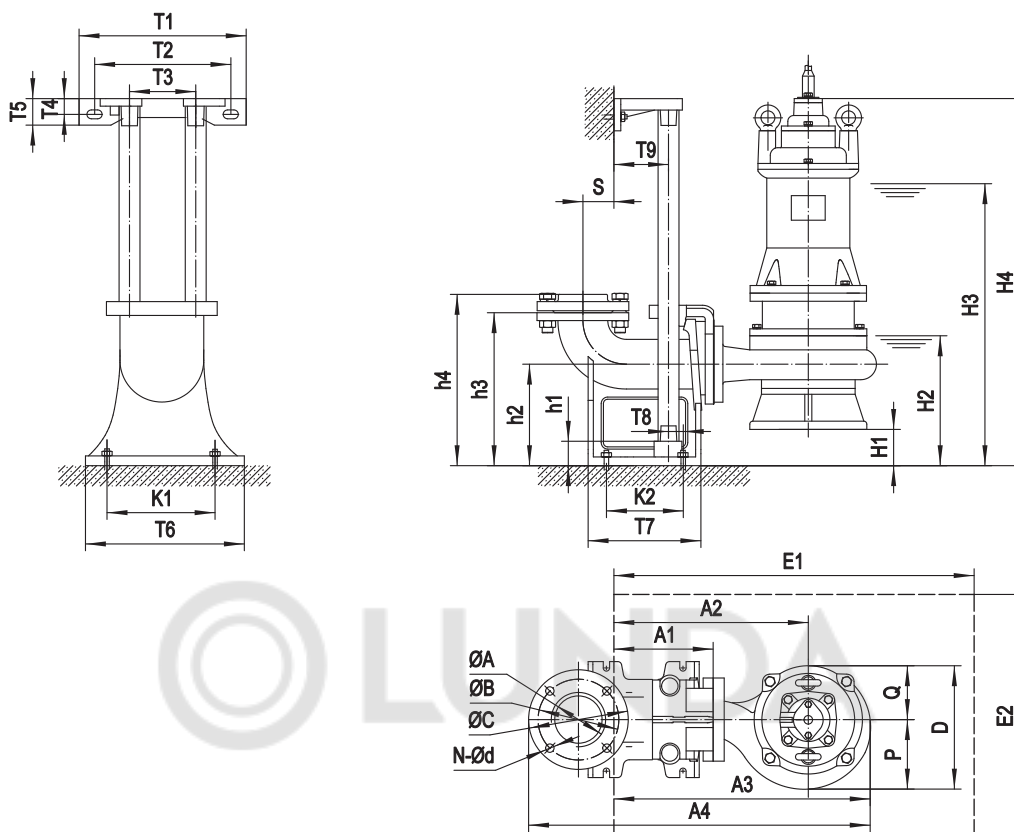
Муфта	ØA	ØB	ØC	N-Ød	T1	T2	T3	T4	T5	T6	T7	T8	T9	K1	K2	S	h1	h2	h3	h4
50-50 (PN 6)	Ø50/G2	110	140	4-Ø14	265	215	105	25	42	200	215	13	67	165	135	63	25	160	250	281
65-65 (PN 6)	Ø65/G2 1/2"	130	160	4-Ø14	280	235	125	30	50	230	235	19	70	190	155	90	25	170	265	291

Размеры в мм

Модель	Муфта	H1	H2	H3	H4	A1	A2	A3	A4	P	Q	D	E1x E2
VSL.50.075.2.5.0D	50-50 (PN 6)	65	185	365	515	157	286	379	512	100	90	190	650x550
VSL.50.075.2.1.502	50-50 (PN 6)	65	185	380	515	157	286	379	512	100	90	190	650x550
VSL.50.11.2.5.0D	50-50 (PN 6)	68	188	393	532	157	291	381	514	90	90	180	650x550
VSL.50.11.2.1.502	50-50 (PN 6)	68	188	393	532	157	291	381	514	90	90	180	650x550
VSL.65.11.2.5.0D	65-65 (PN 6)	68	188	393	532	157	291	381	514	90	90	180	650x550
VSL.65.11.2.1.502	65-65 (PN 6)	68	188	393	532	157	291	381	514	90	90	180	650x550
VSL.65.11L.2.5.0D	65-65 (PN 6)	76	200	405	546	157	292	385	555	99	90	189	650x550
VSL.65.11L.2.1.502	65-65 (PN 6)	76	200	405	546	157	292	385	555	99	90	189	650x550
VSL.50.15.2.5.0D	50-50 (PN 6)	68	188	413	552	157	291	381	514	90	90	180	650x550
VSL.50.15.2.1.502	50-50 (PN 6)	68	188	413	552	157	291	381	514	90	90	180	650x550
VSL.65.15.2.5.0D	65-65 (PN 6)	68	188	413	552	157	291	381	514	90	90	180	650x550
VSL.65.15.2.1.502	65-65 (PN 6)	68	188	413	552	157	291	381	514	90	90	180	650x550
VSL.65.15L.2.5.0D	65-65 (PN 6)	76	200	425	566	157	292	385	555	99	90	189	650x550
VSL.65.15L.2.1.502	65-65 (PN 6)	76	200	425	566	157	292	385	555	99	90	189	650x550

Монтаж на автоматической трубной муфте

Насосы VSL 2,2-5,5 кВт 2-х полюсные



* H2 - Аварийный уровень жидкости при работе насоса (не более 30 минут)
 H3 - Минимальный уровень жидкости при остановке насоса

Размеры в мм

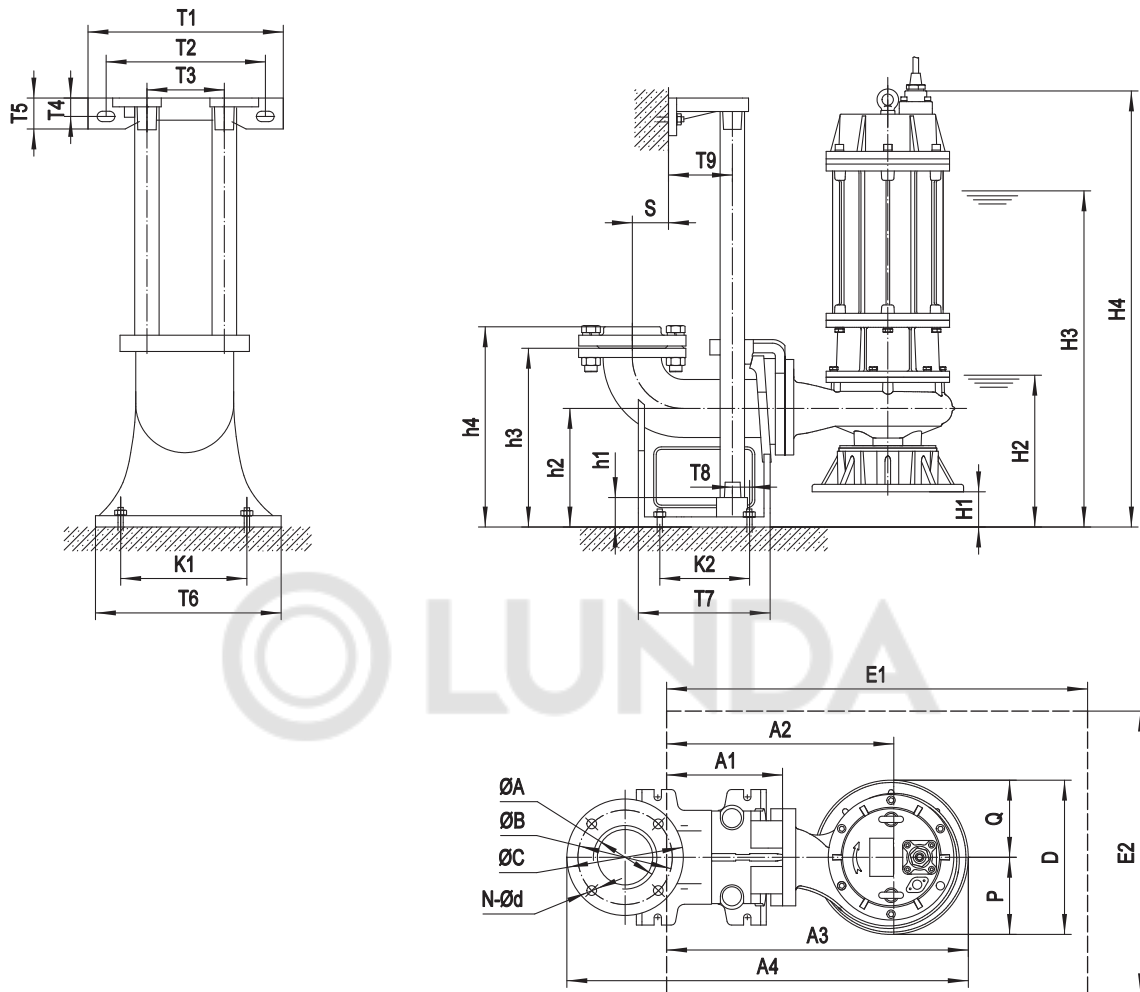
Муфта	ØA	ØB	ØC	N-Ød	T1	T2	T3	T4	T5	T6	T7	T8	T9	K1	K2	S	h1	h2	h3	h4
50-50 (PN 6)	Ø50/G2	110	140	4-Ø14	265	215	105	25	42	200	215	15	67	165	135	63	25	160	250	280
65-65 (PN 6)	Ø65/G2 1/2"	130	160	4-Ø14	280	230	125	30	50	230	235	20	70	190	155	90	25	165	265	295
80-80 (PN 6)	Ø80/G3"	150	190	4-Ø18	315	265	145	27	50	255	225	30	78	215	155	77	25	190	305	335
100-100 (PN 6)	Ø100/G4"	170	210	4-Ø18	365	305	170	32	55	295	260	35	95	265	175	100	25	230	350	380

Размеры в мм

Модель	Муфта	H1	H2	H3	H4	A1	A2	A3	A4	P	Q	D	E1x E2
VSL.50.22.2.5.0D	50-50 (PN 6)	54	199	464	627	157	321	427	560	113	100	213	650x550
VSL.65.22.2.5.0D	65-65 (PN 6)	65	210	475	638	157	321	429	599	115	100	215	650x550
VSL.80.22.2.5.0D	80-80 (PN 6)	78	228	493	658	178	338	446	618	116	100	216	650x550
VSL.100.22.2.5.0D	100-100 (PN 6)	108	268	533	696	200	366	473	678	116	100	216	650x550
VSL.50.30.2.5.0D	50-50 (PN 6)	55	200	480	654	157	321	427	560	113	100	213	650x550
VSL.65.30.2.5.0D	65-65 (PN 6)	65	210	490	664	157	321	429	599	115	100	215	650x550
VSL.80.30.2.5.0D	80-80 (PN 6)	66	236	516	693	178	332	440	612	116	100	216	650x550
VSL.100.30.2.5.0D	100-100 (PN 6)	108	278	558	731	202	366	473	678	116	100	216	700x550
VSL.50.40.2.5.0D	50-50 (PN 6)	39	200	495	656	157	336	451	584	166	115	231	650x550
VSL.65.40.2.5.0D	65-65 (PN 6)	49	209	504	666	157	336	451	621	116	115	231	650x550
VSL.80.40.2.5.0D	80-80 (PN 6)	57	242	537	700	178	338	453	625	115	115	230	650x550
VSL.100.40.2.5.0D	100-100 (PN 6)	97	282	577	740	202	377	492	697	115	115	230	700x550
VSL.50.55.2.5.0D	50-50 (PN 6)	32	192	507	699	157	332	457	590	128	125	253	650x550
VSL.65.55.2.5.0D	65-65 (PN 6)	42	200	520	709	157	332	457	627	128	125	253	650x550
VSL.80.55.2.5.0D	80-80 (PN 6)	61	235	555	744	178	353	478	650	125	125	250	700x550
VSL.80.55L.2.5.0D	80-80 (PN 6)	58	235	555	745	178	358	483	655	128	125	253	700x550
VSL.100.55.2.5.0D	100-100 (PN 6)	95	285	600	793	202	383	512	717	140	125	265	700x550

Монтаж на автоматической трубной муфте

Насосы VSL 7,5-11,0 кВт 2-х полюсные



* H2 - Аварийный уровень жидкости при работе насоса (не более 30 минут)
H3 - Минимальный уровень жидкости при остановке насоса

Размеры в мм

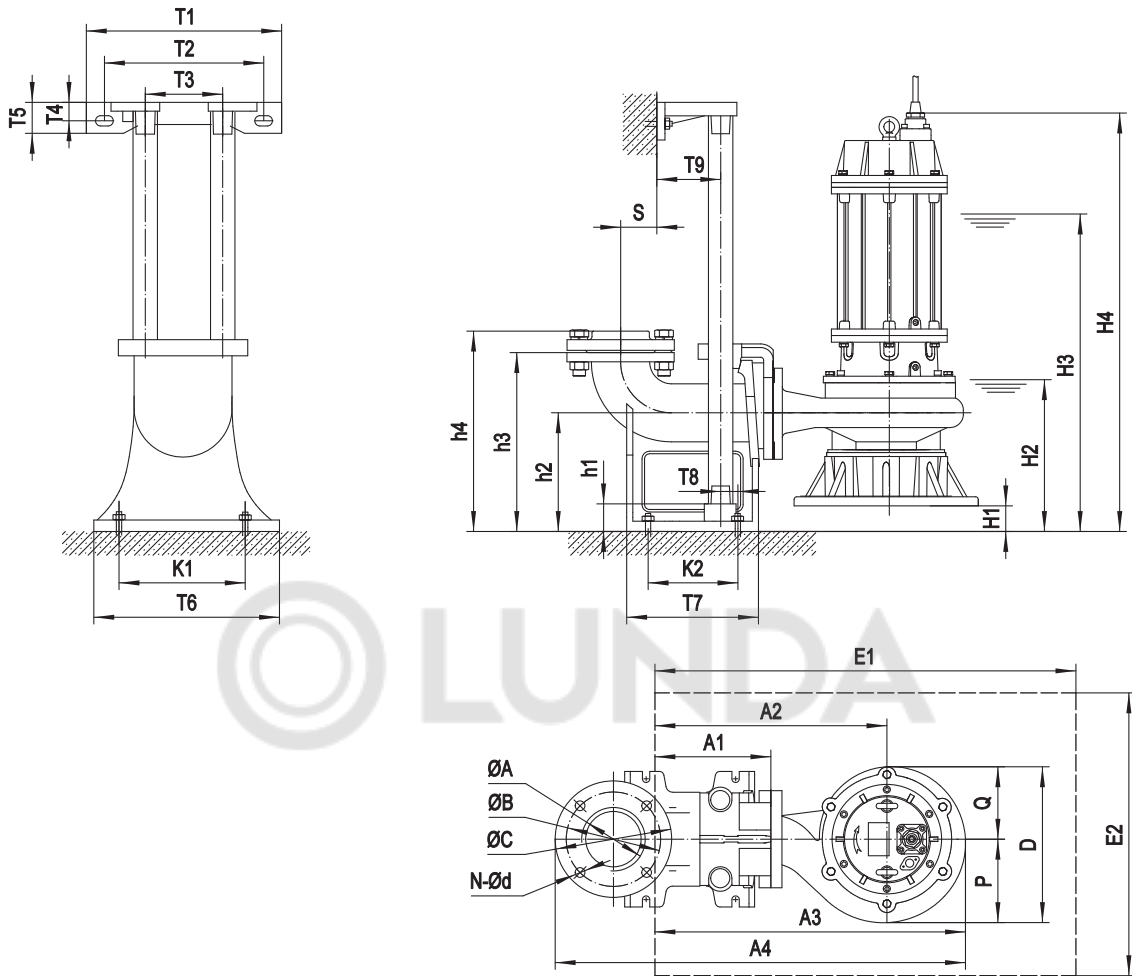
Муфта	ØA	ØB	ØC	N-Ød	T1	T2	T3	T4	T5	T6	T7	T8	T9	K1	K2	S	h1	h2	h3	h4
80-80 (PN 6)	Ø80/G3"	150	190	4-Ø18	315	265	145	27	50	255	225	36	78	215	155	77	25	190	305	335
100-100 (PN 6)	Ø100/G4"	170	210	4-Ø18	365	305	170	32	55	295	260	33	95	265	175	100	25	230	350	381
150-150 (PN 6)	Ø150	225	280	8-Ø18	400	260	280	24	48	400	410	87	95	280	300	192	390	300	480	-

Размеры в мм

Модель	Муфта	H1	H2	H3	H4	A1	A2	A3	A4	P	Q	D	E1x E2
VSL.50.75.2.5.0D	-	-	-	-	-	-	-	-	-	-	-	-	-
VSL.80.75.2.5.0D	80-80 (PN 6)	32	242	572	794	178	378	538	713	162	162	324	750x550
VSL.100.75.2.5.0D	100-100 (PN 6)	56	286	616	840	202	404	562	772	162	162	324	750x550
VSL.150.75.2.5.0D	150-150 (PN 6)	121	366	696	920	287	497	659	992	162	162	324	850x550
VSL.80.110.2.5.0D	80-80 (PN 6)	16	246	616	845	178	380	543	715	162	162	324	750x550
VSL.100.110.2.5.0D	100-100 (PN 6)	56	286	656	885	202	404	567	772	162	162	324	750x550
VSL.150.110.2.5.0D	150-150 (PN 6)	121	366	736	965	287	497	659	992	162	162	324	750x550

Монтаж на автоматической трубной муфте

Насосы VSL 2,2-7,5 кВт 4-х полюсные



* H2 - Аварийный уровень жидкости при работе насоса (не более 30 минут)
 H3 - Минимальный уровень жидкости при остановке насоса

Размеры в мм

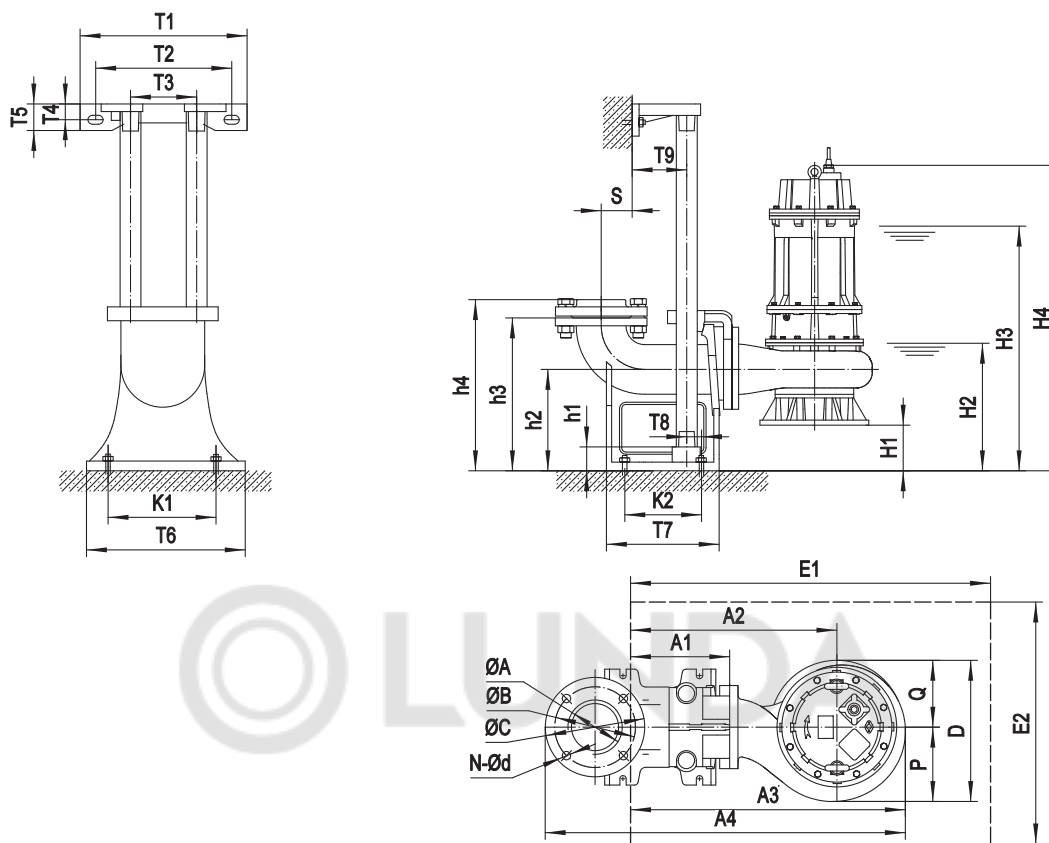
Муфта	ØA	ØB	ØC	N-Ød	T1	T2	T3	T4	T5	T6	T7	T8	T9	K1	K2	S	h1	h2	h3	h4
80-80 (PN 6)	Ø80/G3"	150	190	4-Ø18	315	265	145	27	50	255	225	36	78	215	155	77	25	190	305	335
100-100 (PN 6)	Ø100/G4"	170	210	4-Ø18	365	305	170	32	55	295	260	33	95	265	175	100	25	230	350	381
150-150 (PN 6)	Ø150	225	280	8-Ø18	400	260	280	24	48	400	410	87	95	280	300	192	390	300	480	-
200-200 (PN 10)	Ø200	295	330	8-Ø22	400	260	280	24	48	400	445	110	95	300	355	230	440	325	550	-

Размеры в мм

Модель	Муфта	H1	H2	H3	H4	A1	A2	A3	A4	P	Q	D	E1x E2
VSL.80.22.4.5.0D	80-80 (PN 6)	25	260	500	617	178	403	566	738	176	160	336	800x600
VSL.100.22.4.5.0D	100-100 (PN 6)	65	297	540	657	202	427	590	795	176	160	336	800x600
VSL.80.37.4.5.0D	80-80 (PN 6)	25	260	560	682	178	403	566	738	176	160	336	800x600
VSL.100.37.4.5.0D	100-100 (PN 6)	65	297	605	722	202	427	590	795	176	160	336	800x600
VSL.100.55.4.5.0D	100-100 (PN 6)	42	297	627	848	202	482	667	872	197	175	372	900x600
VSL.150.55.4.5.0D	150-150 (PN 6)	93	378	708	931	287	587	780	1113	214	175	389	1000x600
VSL.100.75.4.5.0D	100-100 (PN 6)	42	297	672	893	202	482	667	872	197	175	372	900x600
VSL.150.75.4.5.0D	150-150 (PN 6)	93	378	753	976	287	587	780	1113	214	175	389	1000x600
VSL.200.75.4.5.0D	200-200 (PN 10)	96	416	791	1013	292	642	867	1262	257	192	449	1050x650

Монтаж на автоматической трубной муфте

Насосы VSL 11,0-22,0 кВт 4-х полюсные



* H2 - Аварийный уровень жидкости при работе насоса (не более 30 минут)

H3 - Минимальный уровень жидкости при остановке насоса

Размеры в мм

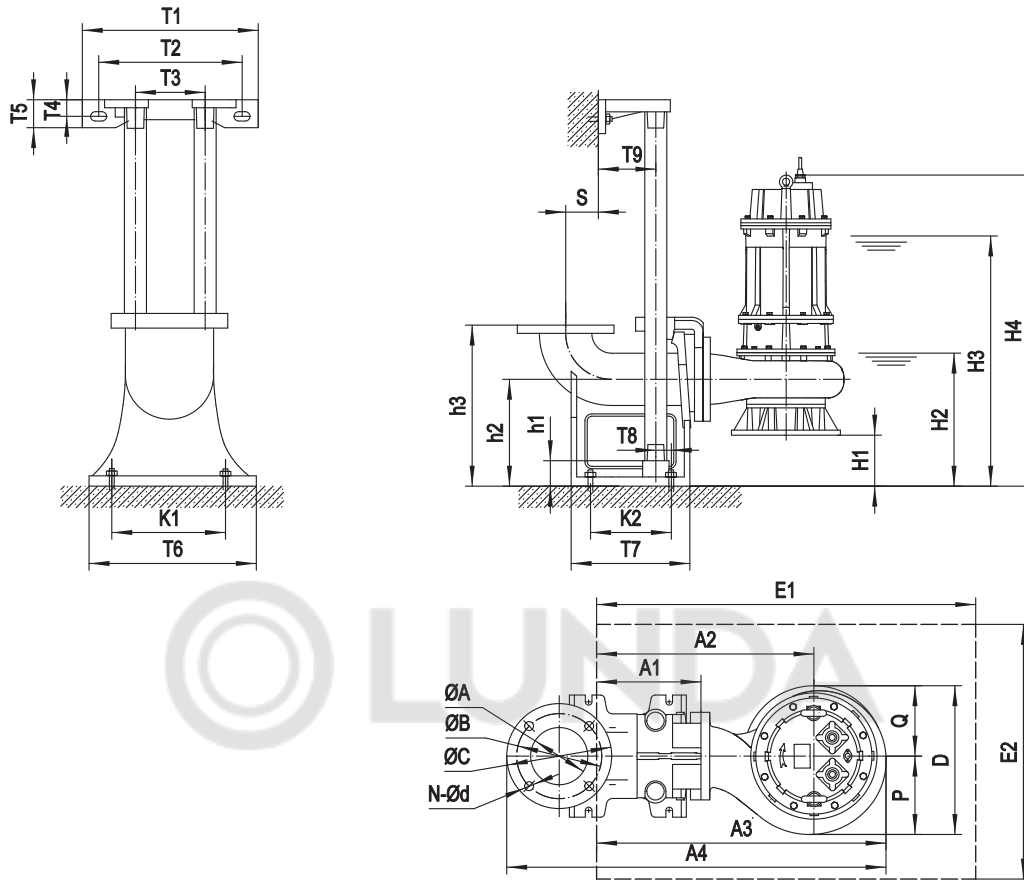
Муфта	ØA	ØB	ØC	N-Ød	T1	T2	T3	T4	T5	T6	T7	T8	T9	K1	K2	S	h1	h2	h3	h4
100-100 (PN 6)	Ø100/G4»	170	210	4-Ø18	365	305	170	32	55	295	260	33	95	265	175	100	25	230	350	381
150-150 (PN 6)	Ø150	225	280	8-Ø18	400	260	280	24	48	400	410	87	95	280	300	192	390	300	480	-
200-200 (PN 10)	Ø200	295	330	8-Ø22	400	260	280	24	48	400	445	110	95	300	355	230	440	325	550	-
250-250 (PN 10)	Ø250	350	395	12-Ø22	400	260	280	24	48	460	560	94	95	360	430	301	460	315	630	-

Размеры в мм

Модель	Муфта	H1	H2	H3	H4	A1	A2	A3	A4	P	Q	D	E1x E2
VSL.100.110.4.5.1D	100-100 (PN 6)	26	281	676	960	202	512	723	928	217	211	428	900x600
VSL.150.110.4.5.1D	150-150 (PN 6)	76	361	756	1029	287	607	817	1150	225	211	436	1050x650
VSL.200.110.4.5.1D	200-200 (PN 10)	91	416	811	1054	293	633	855	1250	251	211	462	1050x650
VSL.100.150.4.5.1D	100-100 (PN 6)	26	281	721	1005	202	512	723	928	217	211	428	900x600
VSL.150.150.4.5.1D	150-150 (PN 6)	76	361	801	1074	287	607	817	1150	225	211	436	1050x650
VSL.200.150.4.5.1D	200-200 (PN 10)	91	416	830	1099	293	633	855	1250	251	211	462	1050x650
VSL.100.190.4.5.1D	100-100 (PN 6)	36	291	751	1054	202	527	745	950	227	211	438	900x600
VSL.150.190.4.5.1D	150-150 (PN 6)	86	371	826	1120	287	622	843	1176	236	211	447	1050x650
VSL.200.190.4.5.1D	200-200 (PN 10)	91	416	846	1142	292	642	876	1271	260	211	471	1050x650
VSL.100.220.4.5.1D	100-100 (PN 6)	36	291	772	1074	202	527	745	950	227	211	438	900x600
VSL.150.220.4.5.1D	150-150 (PN 6)	86	371	846	1140	287	622	843	1176	236	211	447	1050x650
VSL.200.220.4.5.1D	200-200 (PN 10)	91	416	870	1162	292	642	876	1271	260	211	471	1050x650
VSL.250.220.4.5.1D	250-250 (PN 10)	38	440	870	1169	311	711	990	1489	313	272	583	1100x850

Монтаж на автоматической трубной муфте

Насосы VSL 30,0-45,0 кВт 4-х полюсные



* H2 - Аварийный уровень жидкости при работе насоса (не более 30 минут)
 H3 - Минимальный уровень жидкости при остановке насоса

Размеры в мм

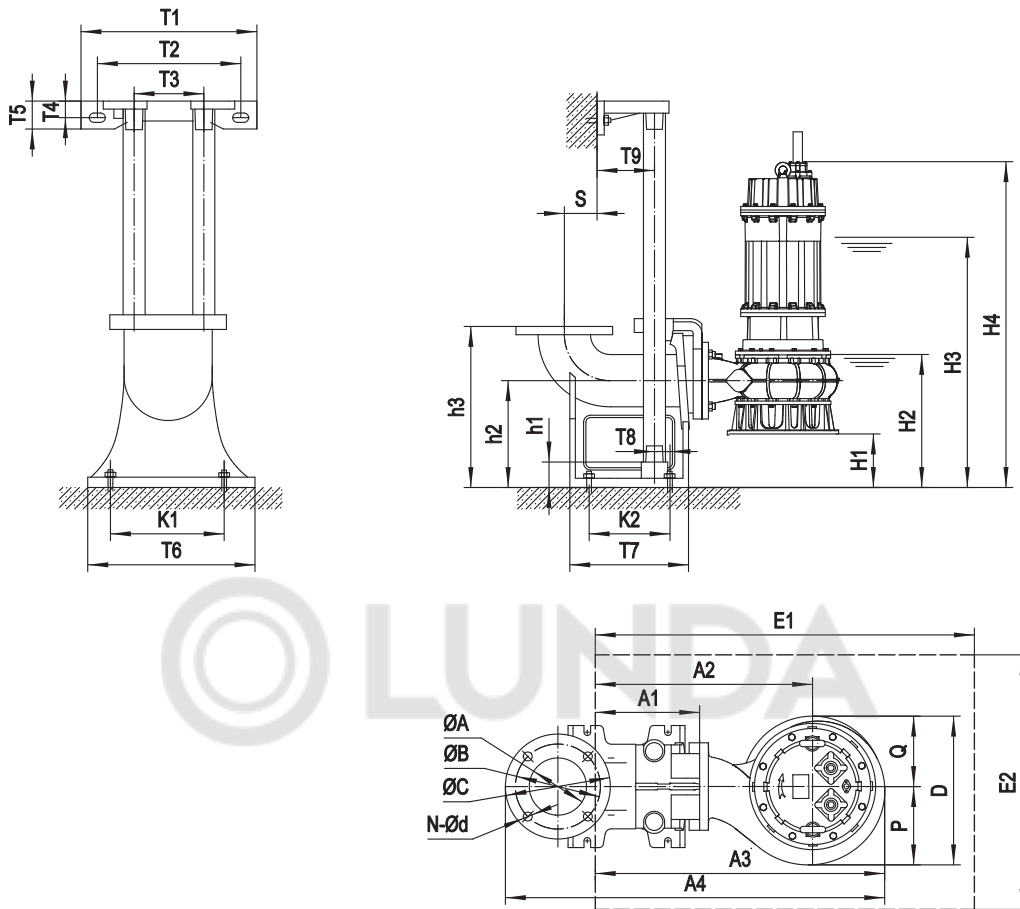
Муфта	ØA	ØB	ØC	N-Ød	T1	T2	T3	T4	T5	T6	T7	T8	T9	K1	K2	S	h1	h2	h3
150-150 (PN 10)	Ø150	240	280	8-Ø22	400	260	280	24	48	400	410	87	95	280	300	192	390	300	480
200-200 (PN 10)	Ø200	295	330	8-Ø22	400	260	280	24	48	400	445	110	95	300	355	230	440	325	550
250-250 (PN 10)	Ø250	350	395	12-Ø22	400	260	280	24	48	460	560	94	95	360	430	301	460	315	630
300-300 (PN 10)	Ø300	400	445	12-Ø22	480	295	340	31	62	550	570	75	115	410	415	280	570	400	730

Размеры в мм

Модель	Муфта	H1	H2	H3	H4	A1	A2	A3	A4	P	Q	D	E1x E2
VSL.150.300.4.5.1D	150-150 (PN 10)	48	388	903	1249	287	667	940	1273	284	272	556	1150x700
VSL.200.300.4.5.1D	200-200 (PN 10)	53	433	948	1294	293	683	971	1366	310	272	582	1150x800
VSL.250.300.4.5.1D	250-250 (PN 10)	38	440	920	1254	311	721	1022	1521	333	272	605	1250x800
VSL.300.300.4.5.1D	300-300 (PN 10)	88	538	1018	1353	338	818	1158	1661	387	292	679	1400x800
VSL.150.370.4.5.1D	150-150 (PN 10)	48	388	898	1300	287	667	940	1273	284	272	556	1150x750
VSL.200.370.4.5.1D	200-200 (PN 10)	53	433	943	1345	293	683	971	1366	310	272	582	1150x800
VSL.250.370.4.5.1D	250-250 (PN 10)	38	440	910	1305	311	721	1022	1521	333	272	605	1250x800
VSL.300.370.4.5.1D	300-300 (PN 10)	88	540	1010	1404	338	818	1158	1661	387	292	679	1400x800
VSL.150.450.4.5.1D	150-150 (PN 10)	48	388	938	1294	287	667	940	1273	284	272	556	1150x750
VSL.200.450.4.5.1D	200-200 (PN 10)	53	433	983	1339	293	683	971	1366	310	272	582	1150x800
VSL.250.450.4.5.1D	250-250 (PN 10)	38	440	950	1299	311	721	1022	1521	333	272	605	1250x800
VSL.300.450.4.5.1D	300-300 (PN 10)	88	540	1050	1398	338	818	1158	1661	387	292	679	1400x800

Монтаж на автоматической трубной муфте

Насосы VSL 45,0-90,0 кВт



* H2 - Аварийный уровень жидкости при работе насоса (не более 30 минут)
H3 - Минимальный уровень жидкости при остановке насоса

Размеры в мм

Муфта	ØA	ØB	ØC	N-Ød	T1	T2	T3	T4	T5	T6	T7	T8	T9	K1	K2	S	h1	h2	h3
200-200 (PN 10)	Ø200	295	330	8-Ø22	400	260	280	24	48	400	445	110	95	300	355	230	440	325	550
250-250 (PN 10)	Ø250	350	395	12-Ø22	400	260	280	24	48	460	560	94	95	360	430	301	460	315	630
300-300 (PN 10)	Ø300	400	445	12-Ø22	480	295	340	31	62	550	570	75	115	410	415	280	570	400	730
400-400 (PN 10)	Ø400	515	570	16-Ø27	500	325	360	31	62	620	660	80	115	490	510	365	770	560	960

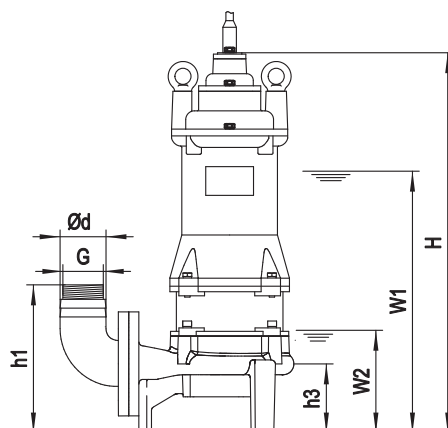
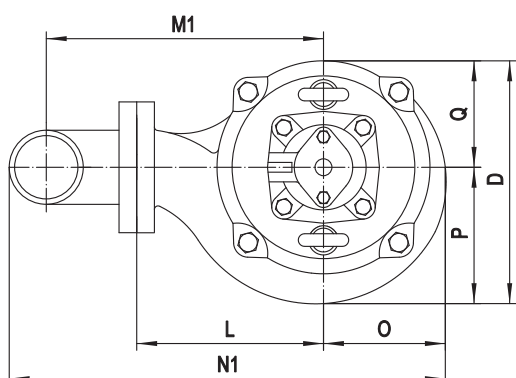
Размеры в мм

Модель	Муфта	H1	H2	H3	H4	A1	A2	A3	A4	P	Q	D	E1x E2
VSL.200.550.4.5.1D	200-200 (PN 10)	31	431	1081	1570	293	733	1053	1448	323	321	644	1300x800
VSL.250.550.4.5.1D	250-250 (PN 10)	3	443	1083	1578	311	771	1095	1594	349	321	670	1300x800
VSL.300.550.4.5.1D	300-300 (PN 10)	71	541	1181	1681	338	828	1187	1690	398	321	719	1400x900
VSL.200.750.4.5.1D	200-200 (PN 10)	31	431	1141	1570	293	733	1053	1448	323	321	644	1300x800
VSL.250.750.4.5.1D	250-250 (PN 10)	3	443	1143	1578	311	771	1095	1594	349	321	670	1300x800
VSL.300.750.4.5.1D	300-300 (PN 10)	71	541	1241	1681	338	828	1187	1690	398	321	719	1400x900
VSL.200.900.4.5.1D	200-200 (PN 10)	31	431	1141	1558	293	733	1053	1448	323	321	644	1300x800
VSL.250.900.4.5.1D	250-250 (PN 10)	3	443	1143	1566	311	771	1095	1594	349	321	670	1300x800
VSL.300.900.4.5.1D	300-300 (PN 10)	71	541	1170	1669	338	828	1187	1690	398	321	719	1400x900
VSL.400.450.6.5.1D	400-400 (PN 10)	196	736	1386	1870	351	951	1379	2029	488	366	854	1600x1000
VSL.400.550.6.5.1D	400-400 (PN 10)	196	736	1426	1870	351	951	1379	2029	488	366	854	1600x1000

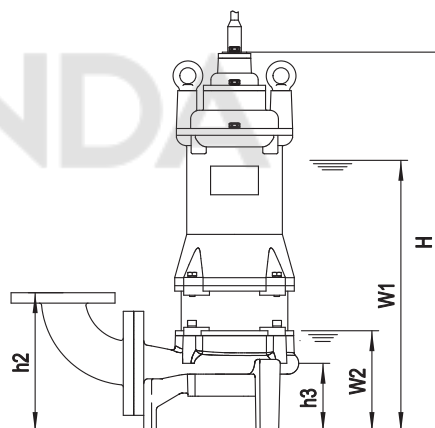
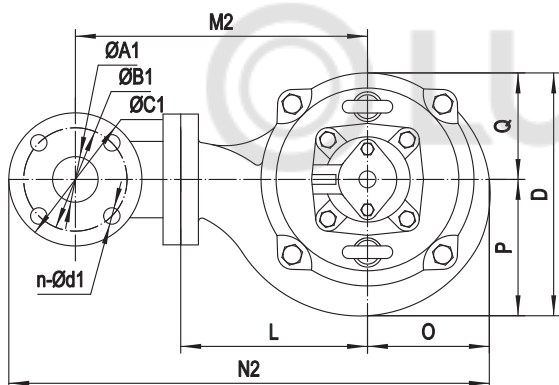
Свободная установка

Насосы SG

Установка под шланг



Фланцевое соединение с коленом



* W1 - Минимальный уровень жидкости при остановке насоса
 W2 - Аварийный уровень жидкости при работе насоса (не более 30 минут)

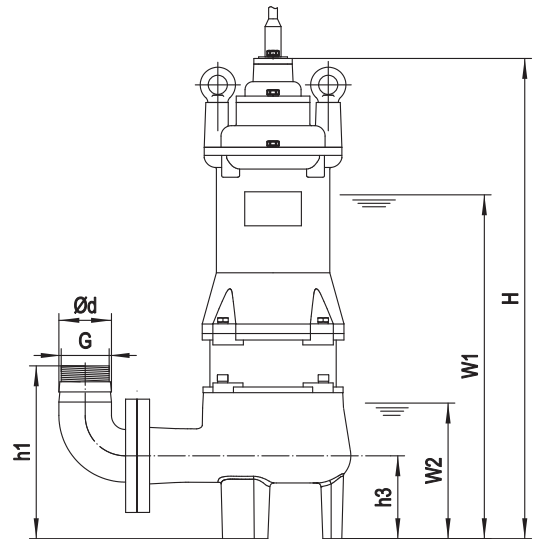
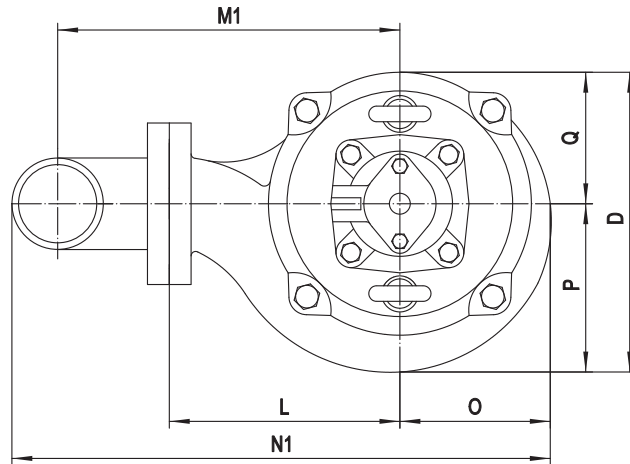
Размеры в мм

Модель	Ød	G	ØA1	ØB1	ØC1	n-Ød1	h1	h2	h3	W1	W2	H	O	P	Q	L	D	M1	M2	N1	N2
SG.40.075.2.5.0D	40	-	40	100	100	4-Ø14	167	187	87	320	125	481	81	87	81	130	168	193	232	294	378
SG.40.075.2.1.502	40	-	40	100	100	4-Ø14	167	187	87	335	125	500	81	87	81	130	168	193	232	294	378
SG.40.11.2.5.0D	40	-	40	100	100	4-Ø14	167	187	87	335	125	481	81	87	81	130	168	193	232	294	378
SG.40.11.2.1.502	40	-	40	100	100	4-Ø14	167	187	87	335	125	500	81	87	81	130	168	193	232	294	378
SG.40.15.2.5.0D	40	-	40	100	100	4-Ø14	170	190	90	355	125	521	93	100	101	148	201	211	250	324	408
SG.40.22.2.5.0D	40	-	40	100	100	4-Ø14	170	190	90	375	125	541	93	100	101	148	201	211	250	324	408
SG.50.37.2.5.0D	50	G1 1/2"	50	110	140	4-Ø14	203	198	98	405	125	577	103	104	103	155	207	221	257	349	429
SG.50.55.2.5.0D	50	G1 1/2"	50	110	140	4-Ø14	200	196	95	440	125	629	112	117	112	157	229	223	259	360	441

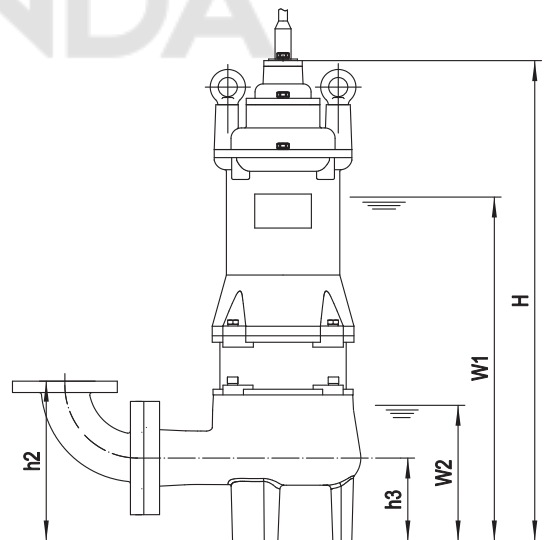
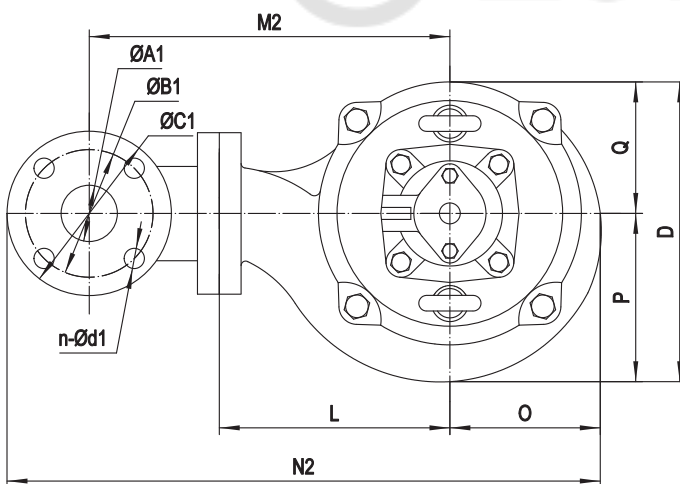
Свободная установка

Насосы VSV 2,2-5,5 кВт

Установка под шланг



Фланцевое соединение с коленом



* W1 - Минимальный уровень жидкости при остановке насоса
W2 - Аварийный уровень жидкости при работе насоса (не более 30 минут)

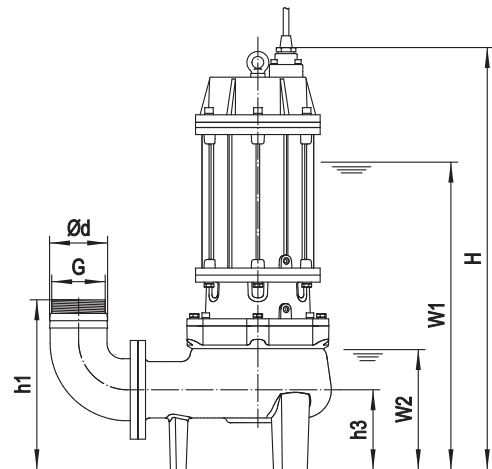
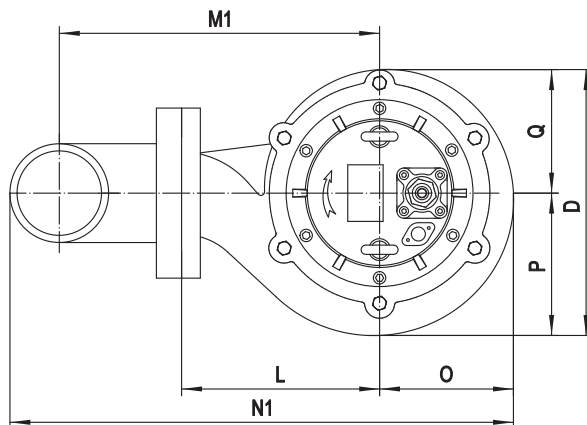
Размеры в мм

Модель	Ød	G	ØA1	ØB1	ØC1	n-Ød1	h1	h2	h3	W1	W2	H	O	P	Q	L	D	M1	M2	N1	N2
VSV.65.22.2.5.0D	65	G2	65	130	160	4-Ø14	210	210	90	425	170	587	96	100	91	155	191	227	277	355	453
VSV.65.30.2.5.0D	65	G2	65	130	160	4-Ø14	210	210	90	440	170	614	96	100	95	155	195	227	267	355	453
VSV.80.40.2.5.0D	80	G2 1/2"	80	150	190	4-Ø18	245	240	90	455	170	615	105	108	103	175	211	267	317	410	517
VSV.80.55.2.5.0D	80	G2 1/2"	80	150	190	4-Ø18	245	240	90	480	170	666	112	114	111	175	225	267	317	416	524

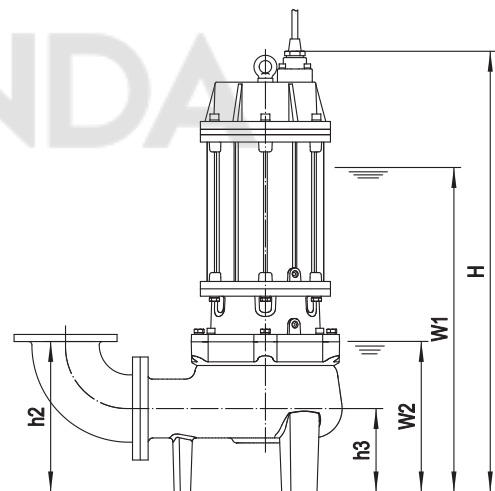
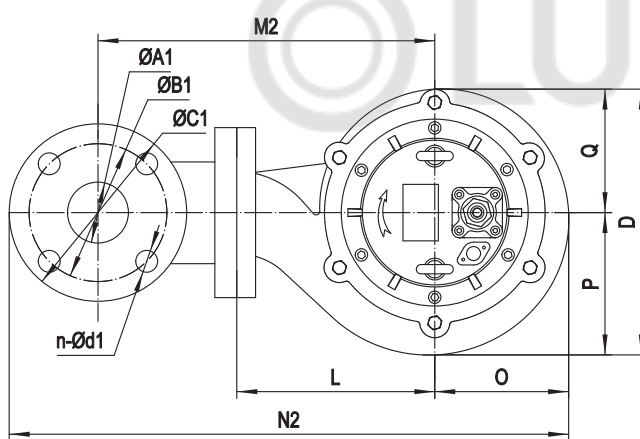
Свободная установка

Насосы VSV 5,5-11,0 кВт

Установка под шланг



Фланцевое соединение с коленом



* W1 - Минимальный уровень жидкости при остановке насоса
W2 - Аварийный уровень жидкости при работе насоса (не более 30 минут)

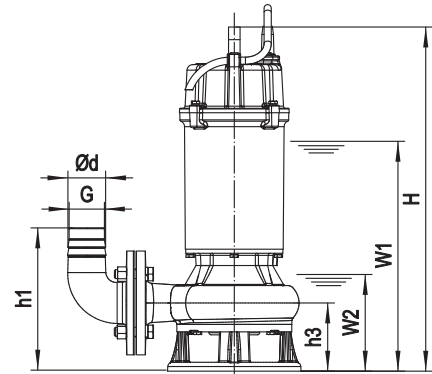
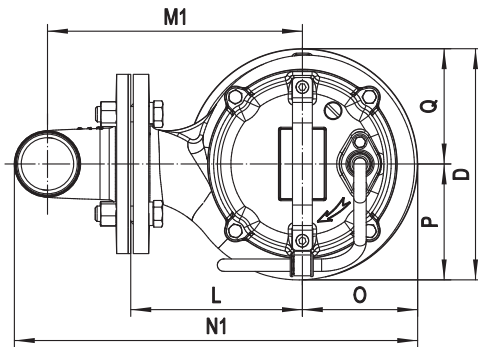
Размеры в мм

Модель	Ød	G	ØA1	ØB1	ØC1	n-Ød1	h1	h2	h3	W1	W2	H	O	P	Q	L	D	M1	M2	N1	N2
VSV.80.55.4.5.0D	80	G2 1/2"	80	150	190	4-Ø18	285	280	140	590	255	809	153	173	173	230	346	322	372	512	620
VSV.100.55.4.5.0D	100	-	100	170	210	4-Ø18	340	320	170	630	300	851	156	173	173	260	346	362	412	568	673
VSV.80.75.4.5.0D	80	G2 1/2"	80	150	190	4-Ø18	285	280	140	635	255	854	153	173	173	230	346	322	372	512	620
VSV.100.75.4.5.0D	100	-	100	170	210	4-Ø18	340	320	170	675	300	896	156	173	173	260	346	362	412	568	673
VSV.100.110.4.5.0D	100	-	100	170	210	4-Ø18	340	320	170	735	300	958	156	173	173	260	346	362	412	568	673

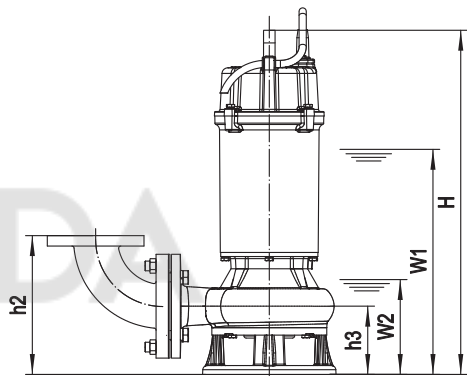
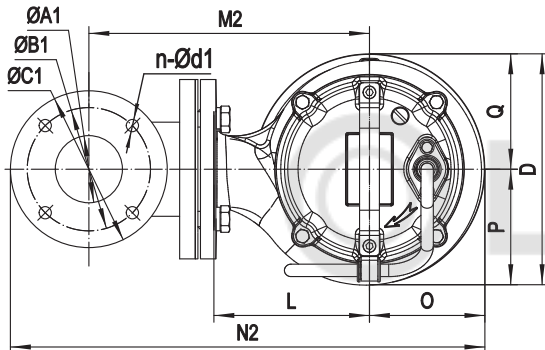
Свободная установка

Насосы VSL 0,75-1,5 кВт 2-х полюсные

Установка под шланг



Фланцевое соединение с коленом



* W1 - Минимальный уровень жидкости при остановке насоса
W2 - Аварийный уровень жидкости при работе насоса (не более 30 минут)

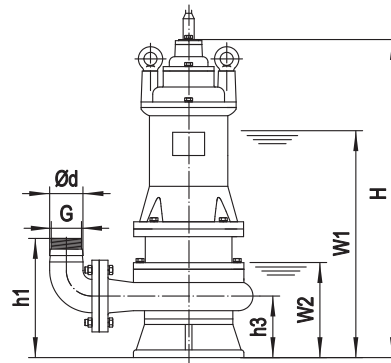
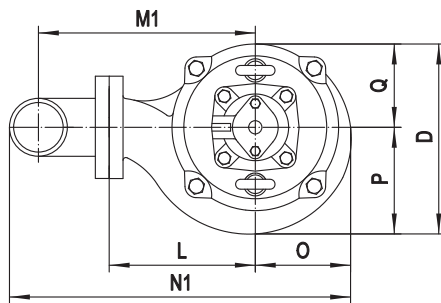
Размеры в мм

Модель	Ød	G	ØA1	ØB1	ØC1	n-Ød1	h1	h2	h3	W1	W2	H	O	P	Q	L	D	M1	M2	N1	N2
VSL.50.075.2.5.0D	50	G1 1/2"	50	110	140	4-Ø14	200	195	95	300	120	450	93	100	90	129	190	195	231	314	394
VSL.50.075.2.1.502	50	G1 1/2"	50	110	140	4-Ø14	200	195	95	315	120	450	93	100	90	129	190	195	231	314	394
VSL.50.11.2.5.0D	50	G2 1/2"	50	110	140	4-Ø14	197	192	92	325	120	464	90	90	90	134	180	200	236	316	396
VSL.50.11.2.1.502	50	G2 1/2"	50	110	140	4-Ø14	197	192	92	325	120	464	90	90	90	134	180	200	236	316	396
VSL.65.11.2.5.0D	65	G2"	65	130	160	4-Ø14	212	192	92	325	120	464	90	90	90	134	180	200	236	323	406
VSL.65.11.2.1.502	65	G2"	65	130	160	4-Ø14	212	192	92	325	120	464	90	90	90	134	180	200	236	323	406
VSL.65.11L.2.5.0D	65	G2"	65	130	160	4-Ø14	214	214	94	325	120	470	93	99	90	135	192	207	257	332	430
VSL.65.11L.2.1.502	65	G2"	65	130	160	4-Ø14	214	214	94	325	120	470	93	99	90	135	192	207	257	332	430
VSL.50.15.2.5.0D	50	G1 1/2"	50	110	140	4-Ø14	197	192	92	345	120	484	90	90	90	134	180	200	236	316	396
VSL.50.15.2.1.502	50	G1 1/2"	50	110	140	4-Ø14	197	192	92	345	120	484	90	90	90	134	180	200	236	316	396
VSL.65.15.2.5.0D	65	G2"	65	130	160	4-Ø14	212	192	92	345	120	484	90	90	90	134	180	200	236	323	406
VSL.65.15.2.1.502	65	G2"	65	130	160	4-Ø14	212	192	92	345	120	484	90	90	90	134	180	200	236	323	406
VSL.65.15L.2.5.0D	65	G2"	65	130	160	4-Ø14	214	214	94	345	120	490	93	99	90	135	192	207	257	332	430
VSL.65.15L.2.1.502	65	G2"	65	130	160	4-Ø14	214	214	94	345	120	490	93	99	90	135	192	207	257	332	430

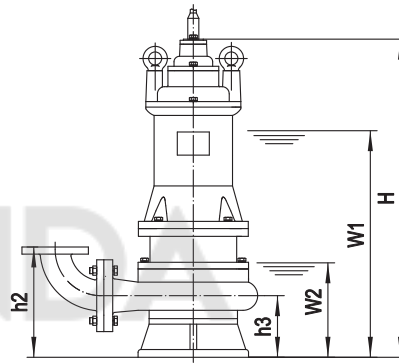
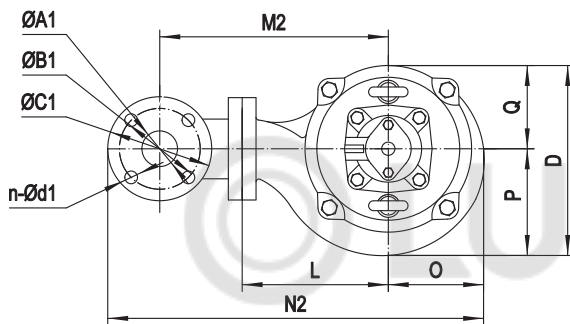
Свободная установка

Насосы VSL 2,2-5,5 кВт 2-х полюсные

Установка под шланг



Фланцевое соединение с коленом



* W1 - Минимальный уровень жидкости при остановке насоса
W2 - Аварийный уровень жидкости при работе насоса (не более 30 минут)

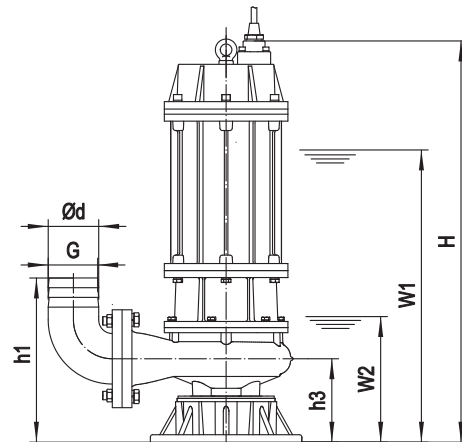
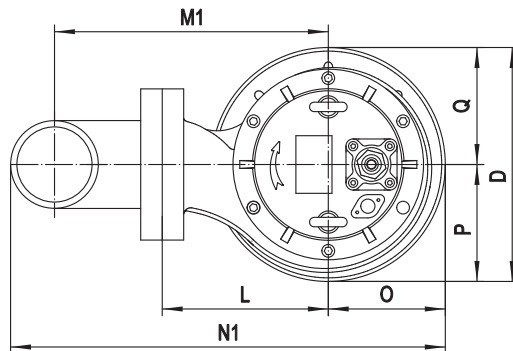
Размеры в мм

Модель	Ød	G	ØA1	ØB1	ØC1	n-Ød1	h1	h2	h3	W1	W2	H	O	P	Q	L	D	M1	M2	N1	N2
VSL.50.22.2.5.0D	50	G1 1/2"	50	110	140	4-Ø14	211	205	106	410	145	573	106	113	100	164	213	230	266	363	438
VSL.65.22.2.5.0D	65	G2"	65	130	160	4-Ø14	226	226	106	410	145	573	106	115	100	164	215	236	286	375	463
VSL.80.22.2.5.0D	80	G2 1/2"	80	150	190	4-Ø18	257	252	112	415	150	580	108	116	100	160	216	252	302	395	502
VSL.100.22.2.5.0D	100	-	100	170	210	4-Ø18	293	252	122	425	160	589	107	116	100	164	216	266	316	422	528
VSL.50.30.2.5.0D	50	G1 1/2"	50	110	140	4-Ø14	211	205	105	425	145	600	106	113	100	164	213	230	266	363	438
VSL.65.30.2.5.0D	65	G2"	65	130	160	4-Ø14	226	226	105	425	145	600	108	115	100	164	215	236	286	375	463
VSL.80.30.2.5.0D	80	G2 1/2"	80	150	190	4-Ø18	268	263	124	450	170	626	108	116	100	154	216	246	296	390	497
VSL.100.30.2.5.0D	100	-	100	170	210	4-Ø18	293	272	122	450	170	624	107	116	100	164	216	266	316	425	528
VSL.50.40.2.5.0D	50	G1 1/2"	50	110	140	4-Ø14	225	220	121	455	160	616	115	116	115	179	231	245	281	386	466
VSL.65.40.2.5.0D	65	G2"	65	130	160	4-Ø14	240	240	121	455	160	616	115	116	115	179	231	251	301	397	486
VSL.80.40.2.5.0D	80	G2 1/2"	80	150	190	4-Ø18	278	273	133	480	185	643	115	115	115	160	230	252	302	410	517
VSL.100.40.2.5.0D	100	-	100	170	210	4-Ø18	303	283	133	480	185	643	115	115	115	175	230	277	327	443	547
VSL.50.55.2.5.0D	50	G1 1/2"	50	110	140	4-Ø14	233	228	128	475	160	667	125	128	125	175	253	241	277	390	467
VSL.65.55.2.5.0D	65	G2"	65	130	160	4-Ø14	248	248	128	475	160	667	125	128	125	175	253	247	297	404	502
VSL.80.55.2.5.0D	80	G2 1/2"	80	150	190	4-Ø18	274	269	129	495	175	683	125	125	125	175	250	267	317	430	537
VSL.80.55L.2.5.0D	80	G2 1/2"	80	150	190	4-Ø18	277	272	132	495	175	687	125	128	125	180	253	272	322	429	537
VSL.100.55.2.5.0D	100	-	100	170	210	4-Ø18	305	285	135	505	190	697	129	140	125	181	265	283	333	465	570

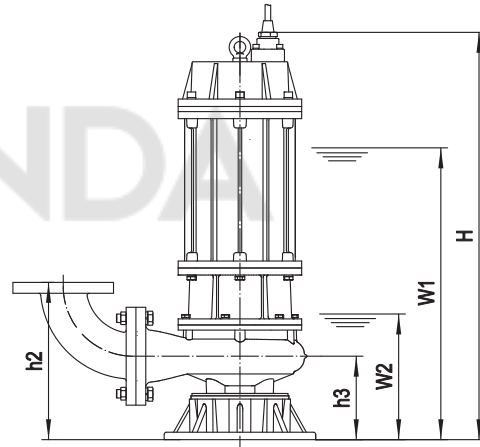
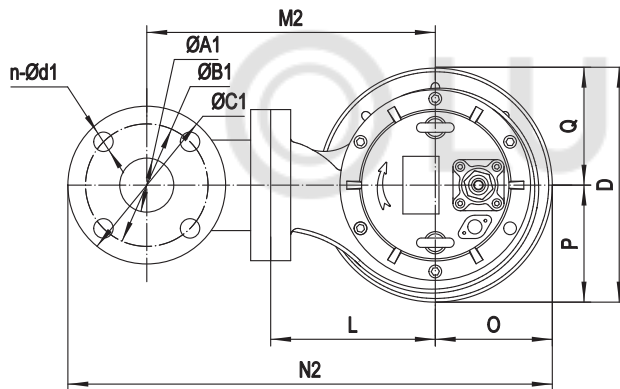
Свободная установка

Насосы VSL 7,5-11,0 кВт 2-х полюсные

Установка под шланг



Фланцевое соединение с коленом



* W1 - Минимальный уровень жидкости при остановке насоса
 W2 - Аварийный уровень жидкости при работе насоса (не более 30 минут)

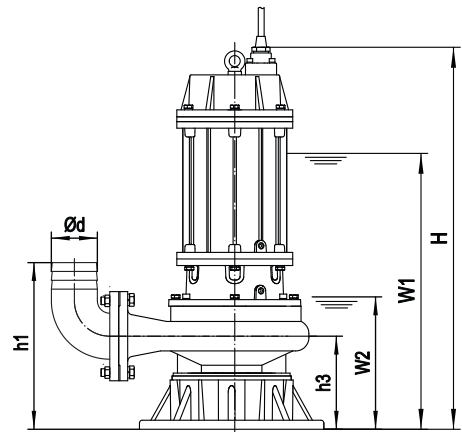
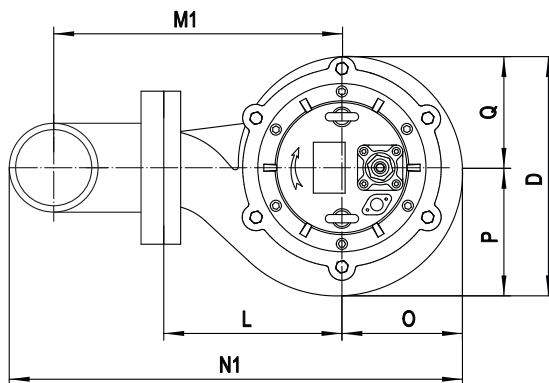
Размеры в мм

Модель	Ød	G	ØA1	ØB1	ØC1	n-Ød1	h1	h2	h3	W1	W2	H	O	P	Q	L	D	M1	M2	N1	N2
VSL.50.75.2.5.0D	50	G1 1/2"	50	110	140	4-Ø18	264	259	159	540	210	763	162	162	162	200	324	266	302	454	534
VSL.80.75.2.5.0D	80	G1 1/2"	80	150	190	4-Ø18	303	299	159	540	210	763	162	162	162	200	324	292	342	492	599
VSL.100.75.2.5.0D	100	-	100	170	210	4-Ø18	344	324	174	560	230	784	162	162	162	202	324	304	354	516	621
VSL.150.75.2.5.0D	150	-	150	225	265	8-Ø18	404	379	179	575	245	799	162	162	162	210	324	364	414	600	708
VSL.80.110.2.5.0D	80	G1 1/2"	80	150	190	4-Ø18	319	314	174	600	230	829	162	162	162	202	324	294	344	494	601
VSL.100.110.2.5.0D	100	-	100	170	210	4-Ø18	344	324	174	600	230	829	162	162	162	202	324	304	354	516	621
VSL.150.110.2.5.0D	150	-	150	225	265	8-Ø18	404	379	179	615	245	844	162	162	162	210	324	364	414	600	708

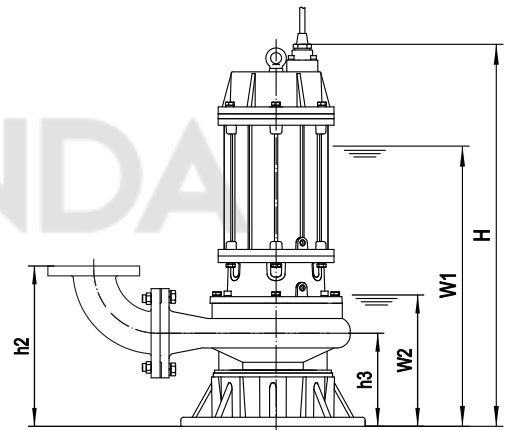
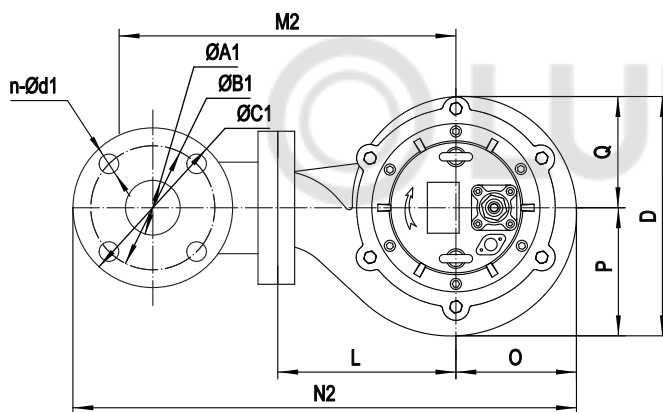
Свободная установка

Насосы VSL 2,2-7,5 кВт 4-х полюсные

Установка под шланг



Фланцевое соединение с коленом



* W1 - Минимальный уровень жидкости при остановке насоса
W2 - Аварийный уровень жидкости при работе насоса (не более 30 минут)

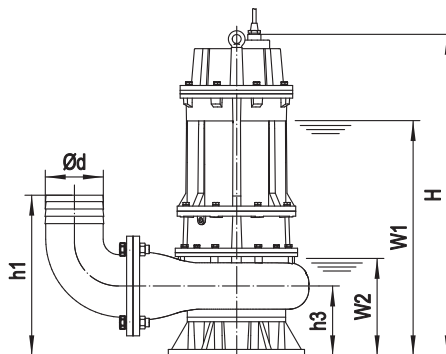
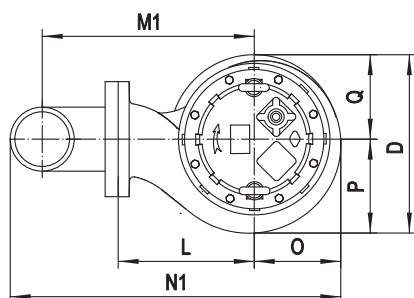
Размеры в мм

Модель	Ød	ØA1	ØB1	ØC1	n-Ød1	h1	h2	h3	W1	W2	H	O	P	Q	L	D	M1	M2	N1	N2
VSL.80.22.4.5.0D	80	80	150	190	4-Ø18	310	305	165	475	232	592	163	176	160	225	336	317	367	518	625
VSL.100.22.4.5.0D	100	100	170	210	4-Ø18	335	315	165	475	232	592	163	176	160	225	336	328	378	540	646
VSL.80.37.4.5.0D	80	80	150	190	4-Ø18	310	305	165	540	232	657	163	176	160	225	336	317	367	518	625
VSL.100.37.4.5.0D	100	100	170	210	4-Ø18	335	315	165	540	232	657	163	176	160	225	336	328	377	540	646
VSL.100.55.4.5.0D	100	100	170	210	4-Ø18	358	338	188	585	255	806	185	197	175	280	372	383	433	617	722
VSL.150.55.4.5.0D	150	150	225	265	8-Ø18	432	407	207	615	285	838	194	214	175	300	389	454	504	722	832
VSL.100.75.4.5.0D	100	100	170	210	4-Ø18	358	338	188	630	255	851	185	197	175	280	372	382	432	616	722
VSL.150.75.4.5.0D	150	150	225	265	8-Ø18	432	407	207	660	285	883	194	214	175	300	389	453	504	722	830
VSL.200.75.4.5.0D	200	200	295	340	8-Ø22	539	459	229	695	320	917	225	257	192	350	449	553	583	878	978

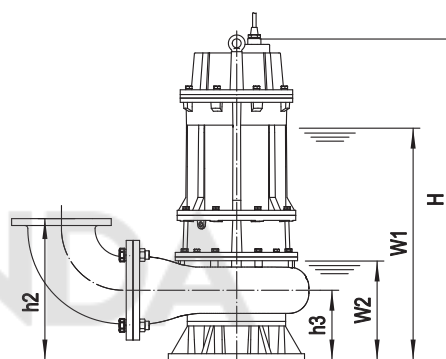
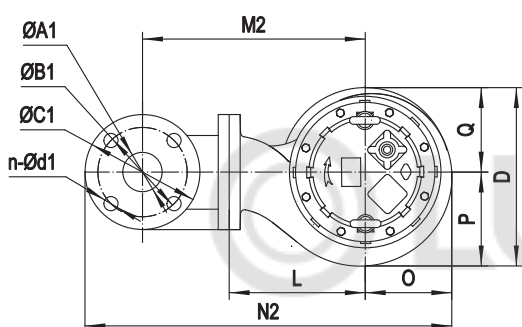
Свободная установка

Насосы VSL 11,0-22,0 кВт 4-х полюсные

Установка под шланг



Фланцевое соединение с коленом



* W1 - Минимальный уровень жидкости при остановке насоса
 W2 - Аварийный уровень жидкости при работе насоса (не более 30 минут)

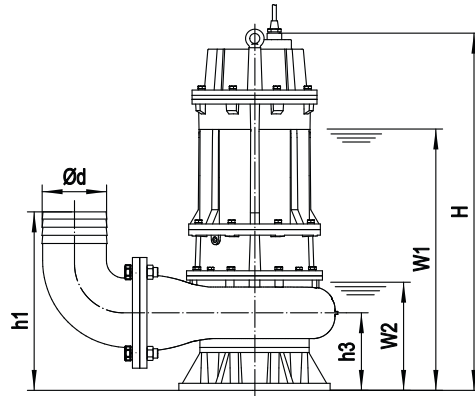
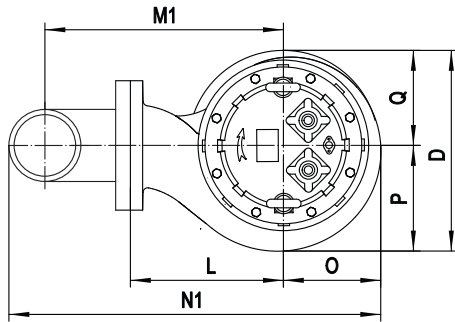
Размеры в мм

Модель	Ød	ØA1	ØB1	ØC1	n-Ød1	h1	h2	h3	W1	W2	H	O	P	Q	L	D	M1	M2	N1	N2
VSL.100.110.4.5.1D	100	100	170	210	4-Ø18	374	354	204	650	255	934	211	217	211	310	428	413	463	673	778
VSL.150.110.4.5.1D	150	150	225	265	8-Ø18	449	424	224	680	285	953	211	225	211	320	436	474	524	759	867
VSL.200.110.4.5.1D	200	200	295	340	8-Ø22	544	464	234	700	325	963	222	251	211	340	462	544	574	866	966
VSL.100.150.4.5.1D	100	100	170	210	4-Ø18	374	354	204	695	255	979	211	217	211	310	428	412	463	673	778
VSL.150.150.4.5.1D	150	150	225	265	8-Ø18	449	424	224	725	285	998	211	225	211	320	436	474	524	759	867
VSL.200.150.4.5.1D	200	200	295	340	8-Ø22	544	464	234	740	325	1008	222	251	211	340	462	544	574	866	966
VSL.100.190.4.5.1D	100	100	170	210	4-Ø18	364	344	194	715	255	1018	218	227	211	325	438	428	478	694	800
VSL.150.190.4.5.1D	150	150	225	265	8-Ø18	439	414	214	740	285	1034	222	236	211	335	447	489	539	785	893
VSL.200.190.4.5.1D	200	200	295	340	8-Ø22	544	464	234	760	325	1051	233	260	211	350	471	553	583	887	987
VSL.100.220.4.5.1D	100	100	170	210	4-Ø18	364	344	194	736	255	1038	218	227	211	325	438	428	478	694	800
VSL.150.220.4.5.1D	150	150	225	265	8-Ø18	439	414	214	760	285	1054	222	236	211	335	447	489	539	785	899
VSL.200.220.4.5.1D	200	200	295	340	8-Ø22	544	464	234	780	325	1071	233	260	211	350	471	553	583	887	987
VSL.250.220.4.5.1D	-	250	350	395	12-Ø22	-	660	277	830	400	1131	279	311	272	400	583	-	788	-	1265

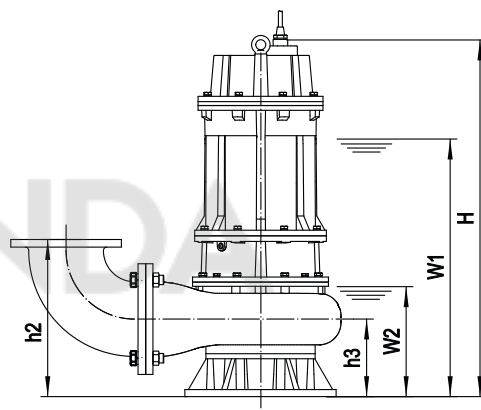
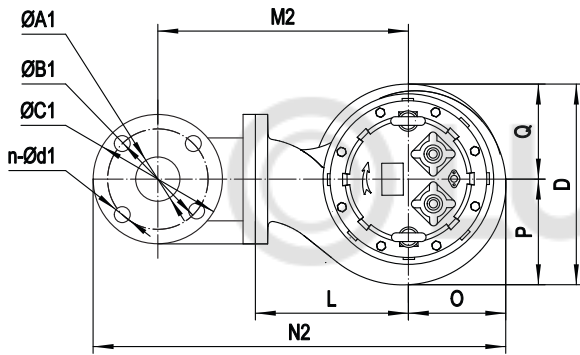
Свободная установка

Насосы VSL 30,0-45,0 кВт 4-х полюсные

Установка под шланг



Фланцевое соединение с коленом



* W1 - Минимальный уровень жидкости при остановке насоса
W2 - Аварийный уровень жидкости при работе насоса (не более 30 минут)

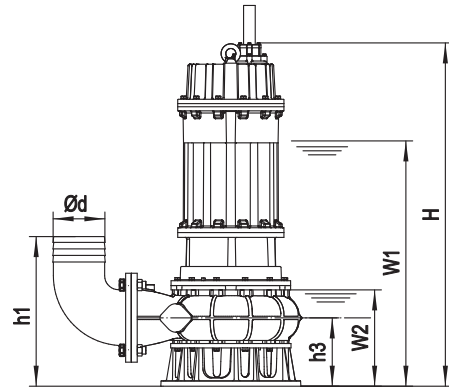
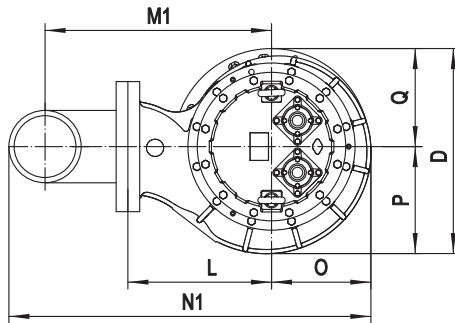
Размеры в мм

Модель	Ød	ØA1	ØB1	ØC1	n-Ød1	h1	h2	h3	W1	W2	H	O	P	Q	L	D	M1	M2	N1	N2
VSL.150.300.4.5.1D	150	150	240	280	8-Ø22	477	452	252	855	340	1201	273	284	272	380	556	533	583	881	997
VSL.200.300.4.5.1D	200	200	295	340	8-Ø22	582	502	272	895	380	1241	288	310	272	390	582	594	624	982	1078
VSL.250.300.4.5.1D	-	250	350	395	12-Ø22	-	667	277	880	400	1216	301	333	272	410	605	-	798	-	1181
VSL.300.300.4.5.1D	-	300	400	445	12-Ø22	-	772	312	930	450	1265	340	387	292	480	679	-	943	-	1365
VSL.150.370.4.5.1D	150	150	240	280	8-Ø22	477	452	252	850	340	1252	273	284	272	380	556	533	583	881	997
VSL.200.370.4.5.1D	200	200	295	340	8-Ø22	582	502	272	890	380	1292	288	310	272	390	582	594	624	982	1078
VSL.250.370.4.5.1D	-	250	350	395	12-Ø22	-	662	277	870	400	1267	301	333	272	410	605	-	798	-	1181
VSL.300.370.4.5.1D	-	300	400	445	12-Ø22	-	772	312	920	450	1316	340	387	292	480	679	-	943	-	1365
VSL.150.450.4.5.1D	150	150	240	280	8-Ø22	477	452	252	890	340	1246	273	284	272	380	556	533	583	881	997
VSL.200.450.4.5.1D	200	200	295	340	8-Ø22	582	502	272	930	380	1286	288	310	272	390	582	594	624	982	1078
VSL.250.450.4.5.1D	-	250	350	395	12-Ø22	-	662	277	910	400	1261	301	333	272	410	605	-	798	-	1181
VSL.300.450.4.5.1D	-	300	400	445	12-Ø22	-	772	312	960	450	1310	340	387	292	480	679	-	943	-	1365

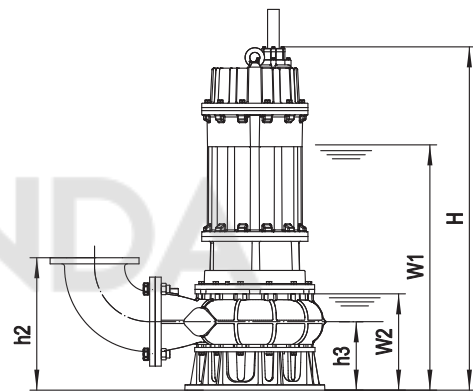
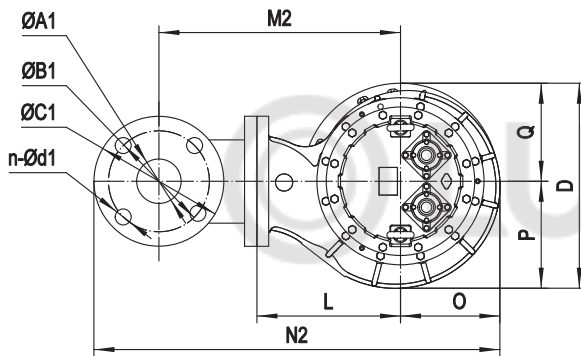
Свободная установка

Насосы VSL 45,0-90,0 кВт

Установка под шланг



Фланцевое соединение с коленом



* W1 - Минимальный уровень жидкости при остановке насоса
W2 - Аварийный уровень жидкости при работе насоса (не более 30 минут)

Размеры в мм

Модель	Ød	ØA1	ØB1	ØC1	n-Ød1	h1	h2	h3	W1	W2	H	O	P	Q	L	D	M1	M2	N1	N2
VSL.200.550.4.5.1D	200	200	295	340	8-Ø22	605	524	294	1050	400	1539	321	323	321	440	644	644	674	1064	1164
VSL.250.550.4.5.1D	250	250	350	395	12-Ø22	-	697	312	1080	440	1575	324	349	321	460	670	-	848	-	1370
VSL.300.550.4.5.1D	300	300	400	445	12-Ø22	-	789	329	1110	470	1610	358	398	321	490	719	-	953	-	1534
VSL.200.750.4.5.1D	200	200	295	340	8-Ø22	604	524	294	1110	400	1539	321	323	321	440	644	644	674	1064	1164
VSL.250.750.4.5.1D	250	250	350	395	12-Ø22	-	697	312	1140	440	1575	324	349	321	460	670	-	848	-	1370
VSL.300.750.4.5.1D	300	300	400	445	12-Ø22	-	789	329	1170	470	1610	358	398	321	490	719	-	953	-	1534
VSL.200.900.4.5.1D	200	200	295	340	8-Ø22	604	524	294	1110	400	1527	321	323	321	440	644	644	674	1064	1164
VSL.250.900.4.5.1D	250	250	350	395	12-Ø22	-	697	312	1140	440	1563	324	349	321	460	670	-	848	-	1370
VSL.300.900.4.5.1D	300	300	400	445	12-Ø22	-	789	329	1170	470	1598	358	398	321	490	719	-	953	-	1534
VSL.400.450.6.5.1D	400	400	515	565	16-Ø27	-	974	364	1190	540	1674	428	488	366	600	854	-	1213	-	1924
VSL.400.550.6.5.1D	400	400	515	565	16-Ø27	-	974	364	1230	540	1674	428	488	366	600	854	-	1213	-	1924

Масса

Насосы SG

Тип	Насос	Масса [кг]
SG.40.	SG.40.075.2.5.0D	25
	SG.40.075.2.1.502	26
	SG.40.075.A.2.1.502	27
	SG.40.11.2.5.0D	26
	SG.40.11.2.1.502	27
	SG.40.11.A.2.1.502	28
	SG.40.15.2.5.0D	38
	SG.40.22.2.5.0D	41
SG.50.	SG.50.37.2.5.0D	54
	SG.50.55.2.5.0D	67

Насосы VSV

Тип	Насос	Масса [кг]
VSV.65.	VSV.65.22.2.5.0D	39
	VSV.65.30.2.5.0D	48
VSV.80.	VSV.80.40.2.5.0D	59
	VSV.80.55.2.5.0D	73
	VSV.80.55.4.5.0D	132
VSV.100.	VSV.80.75.4.5.0D	147
	VSV.100.55.4.5.0D	136
	VSV.100.75.4.5.0D	151
	VSV.100.110.4.5.0D	170

Насосы VSL

Тип	Насос	Масса [кг]
VSL.250.	VSL.250.220.4.5.1D	360
	VSL.250.300.4.5.1D	512
	VSL.250.370.4.5.1D	570
	VSL.250.450.4.5.1D	606
	VSL.250.550.4.5.1D	802
	VSL.250.750.4.5.1D	872
	VSL.250.900.4.5.1D	930
VSL.300.	VSL.300.300.4.5.1D	557
	VSL.300.370.4.5.1D	614
	VSL.300.450.4.5.1D	650
	VSL.300.550.4.5.1D	829
	VSL.300.750.4.5.1D	903
VSL.400.	VSL.300.900.4.5.1D	970
	VSL.400.450.6.5.1D	930
	VSL.400.550.6.5.1D	978

Насосы VSL

Тип	Насос	Масса [кг]
VSL.50.	VSL.50.075.2.5.0D	22
	VSL.50.075.2.1.502	23
	VSL.50.11.2.5.0D	24
	VSL.50.11.2.1.502	26
	VSL.50.15.2.5.0D	27
	VSL.50.15.2.1.502	29
	VSL.50.22.2.5.0D	42
	VSL.50.30.2.5.0D	50
	VSL.50.40.2.5.0D	59
	VSL.50.55.2.5.0D	74
	VSL.50.75.2.5.0D	114

Тип	Насос	Масса [кг]	
VSL.65.	VSL.65.11.2.5.0D	24	
	VSL.65.11.2.1.502	25	
	VSL.65.11L.2.5.0D	26	
	VSL.65.11L.2.1.502	26	
	VSL.65.15.2.5.0D	26	
	VSL.65.15.2.1.502	29	
	VSL.65.15L.2.5.0D	27	
	VSL.65.15L.2.1.502	30	
	VSL.65.22.2.5.0D	44	
	VSL.65.30.2.5.0D	51	
	VSL.65.40.2.5.0D	61	
	VSL.65.55.2.5.0D	76	
	VSL.80.	VSL.80.22.2.5.0D	47
		VSL.80.30.2.5.0D	55
VSL.80.40.2.5.0D		65	
VSL.80.55.2.5.0D		77	
VSL.80.55L.2.5.0D		77	
VSL.80.75.2.5.0D		118	
VSL.80.110.2.5.0D		131	
VSL.100.	VSL.80.22.4.5.0D	78	
	VSL.80.37.4.5.0D	88	
	VSL.100.22.2.5.0D	48	
	VSL.100.30.2.5.0D	57	
	VSL.100.40.2.5.0D	67	
	VSL.100.55.2.5.0D	81	
	VSL.100.75.2.5.0D	122	
	VSL.100.110.2.5.0D	133	
	VSL.100.22.4.5.0D	80	
	VSL.100.37.4.5.0D	90	
	VSL.100.55.4.5.0D	143	
	VSL.100.75.4.5.0D	159	
	VSL.100.110.4.5.1D	253	
	VSL.100.150.4.5.1D	275	
VSL.100.190.4.5.1D	326		
VSL.100.220.4.5.1D	346		
VSL.150.	VSL.150.75.2.5.0D	134	
	VSL.150.110.2.5.0D	145	
	VSL.150.55.4.5.0D	154	
	VSL.150.75.4.5.0D	172	
	VSL.150.110.4.5.1D	256	
	VSL.150.150.4.5.1D	277	
	VSL.150.190.4.5.1D	327	
	VSL.150.220.4.5.1D	347	
	VSL.150.300.4.5.1D	497	
	VSL.150.370.4.5.1D	557	
VSL.150.450.4.5.1D	593		
VSL.200.	VSL.200.75.4.5.0D	203	
	VSL.200.110.4.5.1D	280	
	VSL.200.150.4.5.1D	302	
	VSL.200.190.4.5.1D	354	
	VSL.200.220.4.5.1D	374	
	VSL.200.300.4.5.1D	519	
	VSL.200.370.4.5.1D	576	
	VSL.150.450.4.5.1D	612	
	VSL.200.550.4.5.1D	809	
	VSL.200.750.4.5.1D	884	
VSL.200.900.4.5.1D	940		

7. Принадлежности

Автоматическая трубная муфта

Внешний вид	Описание	Размеры	SG.40.	SG.50.	VSV.65.	VSV.80.	VSV.100.	VSL.50.	VSL.65.	VSL.80.	VSL.100.	VSL.150.	VSL.200.	VSL.250.	VSL.300.	VSL.400.	
	Система автоматической трубной муфты в сборе, включая фланец с направляющими кляками, плиту-основание и верхний кронштейн для направляющих. Чугун с эпоксидным покрытием. Включая болты, гайки.	DN40	•														
		DN50		•				•									
		DN65			•					•							
		DN80				•					•						
		DN100					•					•					
		DN150											•				
		DN200												•			
		DN250													•		
		DN300														•	
		DN400															•

Масса

Тип	Насос	Масса [кг]
DN40	SG.40.	11
DN50	SG.50.	17
	VSL.50.	
DN65	VSV.65.	24
	VSL.65.	
DN80	VSV.65.	31
	VSL.65.	
DN100	VSV.100.	45
	VSL.100.	
DN150	VSL.150.	96
DN200	VSL.200.	125
DN250	VSL.250.	195
DN300	VSL.300.	285
DN400	VSL.400.	450