

## 8. APV.06



Рис. 4 APV.06.40

### Технические характеристики

Подача	до 21 м <sup>3</sup> /ч
Напор	до 16 м
Свободный проход	6 мм
Температура перекачиваемой среды	0–40 °С
кратковременно (до 3 минут)	0–70 °С
Глубина погружения	до 5 м

### Назначение

Дренажный насос APV.06 с открытым рабочим колесом предназначен для перекачивания чистой и загрязненной воды без волокнистых включений с твердыми частицами до 6 мм.

### Основные области применения

- Отведение воды из затапливаемых помещений.
- Откачивание воды из рек и прудов, обеспечение циркуляции и аэрации прудов.
- Строительство и промышленность.
- Небольшие очистные сооружения.
- Дренаж.

### Расшифровка типового обозначения

	APV.	06.	40.	08.	A	1
Тип насоса						
Максимальный размер включений, мм						
Диаметр напорного патрубка, мм						
Выходная мощность P2						
04=0,37кВт;						
06=0,55кВт;						
08=0,75кВт;						
11=1,1кВт						
A – с поплавковым выключателем						
без A – без поплавкового выключателя						
Напряжение питания						
1 – электродвигатель 1х230 В						
3 – электродвигатель 3х400 В						

### Конструкция

Одноступенчатый погружной насос с вертикальным напорным патрубком и сетчатым фильтром в основании. Все детали, соприкасающиеся с рабочей жидкостью, выполнены из нержавеющей стали AISI 304.

Поставляется в комплекте с кабелем длиной 10 м. Насос может быть оснащен однофазным (1х230 В) или трехфазным (3х400 В) асинхронным электродвигателем.

Однофазные электродвигатели оснащены встроенным тепловыключателем в обмотке и не требуют дополнительной защиты. Насосы с трёхфазными электродвигателями не оборудованы встроенным тепловым реле и требуют дополнительную защиту.

Класс защиты IP 68, класс изоляции В (130 °С). Максимальное количество пусков в час – 30.

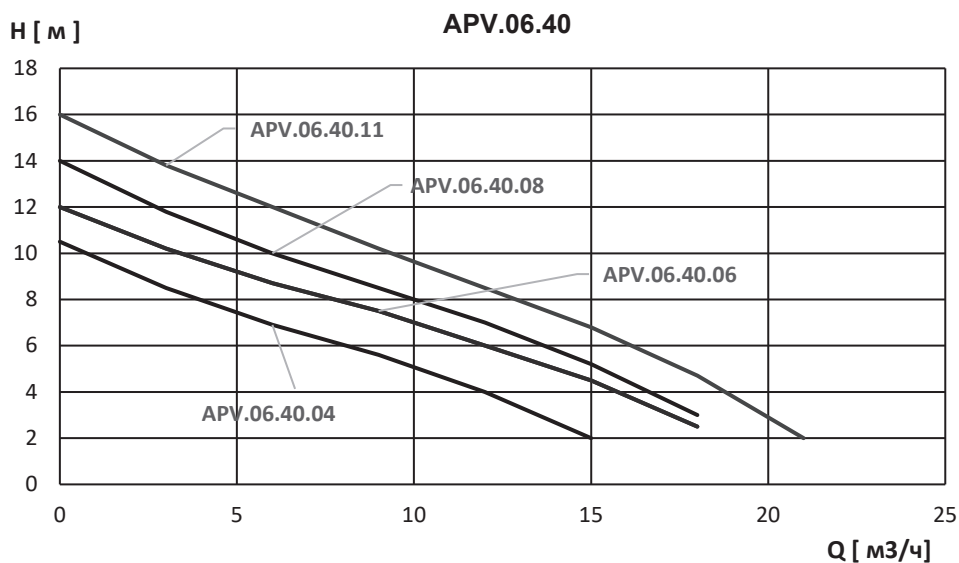
Двойное торцевое механическое уплотнение со стороны электродвигателя изготовлены из графита/карбид кремния; со стороны насоса – карбид кремния/карбид кремния.

Вал из нержавеющей стали вращается на шарикоподшипниках, не требующих обслуживания.

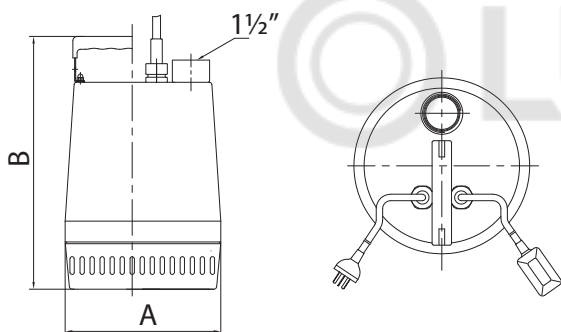
### Материалы

Деталь	Материал	№ материала
Корпус насоса	Нержавеющая сталь	1.4301
Корпус электродвигателя	Нержавеющая сталь	1.4301
Всасывающая сетка	Нержавеющая сталь	1.4301
Рабочее колесо	Нержавеющая сталь	1.4301
Винт	Нержавеющая сталь	1.4301
Вал	Нержавеющая сталь	1.4301
Кабель APV... .1	H07RN - F 3 G1 (неопрен)	–
APV... .3	H07RN - F 4 G1 (неопрен)	–
Детали из эластомеров	Бутадиен-нитрильный каучук	–
Поплавковый выключатель	Полипропилен	–

## Кривые характеристик



## Габаритные размеры, электротехнические параметры и масса



Тип насоса	A	B	C
APV.06.40.04	220	360	Rp 1 1/2"
APV.06.40.06	220	360	Rp 1 1/2"
APV.06.40.08	220	380	Rp 1 1/2"
APV.06.40.11	220	380	Rp 1 1/2"

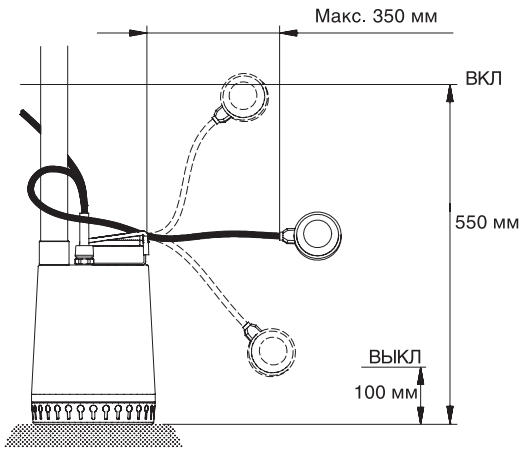
Рис. 5 Габаритные размеры

## n-2900 мин-1

Тип продукта	Напряжение (50 Гц)	Мощность P1/ P2, кВт	Номинальный ток In, А	Максимальный расход, м³/ч	Максимальный напор, м	Напорный патрубок	Тип штекера	Поллавок	Свободный проход, мм	Вес, кг	Кабель, м
APV.06.40.04.1	1x230 В	0,65/0,37	3,5	15,0	10,5	Rp 1 1/2"	Schuko	-	6	13,5	10
APV.06.40.04.A1	1x230 В	0,65/0,37	3,5	15,0	10,5	Rp 1 1/2"	Schuko	X	6	13,9	10
APV.06.40.04.3	3x400 В	0,7/0,37	1,8	15,0	10,5	Rp 1 1/2"	-	-	6	13,9	10
APV.06.40.06.1	1x230 В	0,9/0,55	4,8	17,0	12,0	Rp 1 1/2"	Schuko	-	6	14,3	10
APV.06.40.06.A1	1x230 В	0,9/0,55	4,8	17,0	12,0	Rp 1 1/2"	Schuko	X	6	14,7	10
APV.06.40.06.3	3x400 В	0,8/0,55	1,8	17,0	12,0	Rp 1 1/2"	-	-	6	14,7	10
APV.06.40.08.1	1x230 В	1,0/0,75	6,2	19,0	14,0	Rp 1 1/2"	Schuko	-	6	15,3	10
APV.06.40.08.A1	1x230 В	1,0/0,75	6,2	19,0	14,0	Rp 1 1/2"	Schuko	X	6	15,7	10
APV.06.40.08.3	3x400 В	0,9/0,75	2,0	19,0	14,0	Rp 1 1/2"	-	-	6	15,7	10
APV.06.40.11.1	1x230 В	1,2/1,1	7,2	21,0	16,0	Rp 1 1/2"	Schuko	-	6	16,0	10
APV.06.40.11.A1	1x230 В	1,2/1,1	7,2	21,0	16,0	Rp 1 1/2"	Schuko	X	6	16,4	10
APV.06.40.11.3	3x400 В	1,1/1,1	2,5	21,0	16,0	Rp 1 1/2"	-	-	6	16,4	10

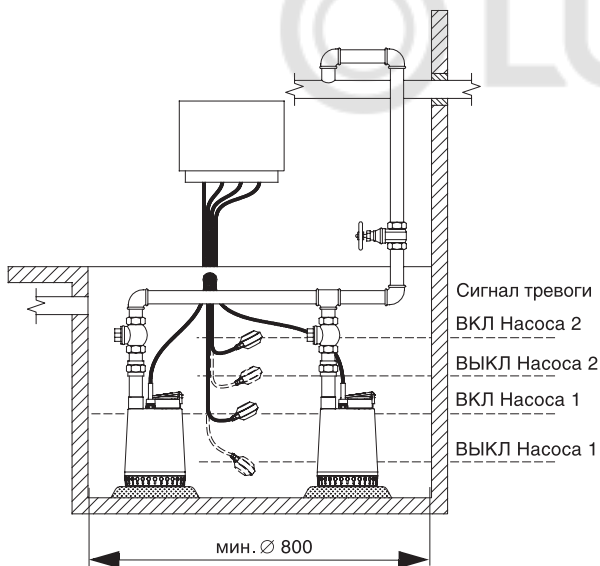
**Уровни включения и размеры приямка**

**Максимальный уровень включения/выключения**

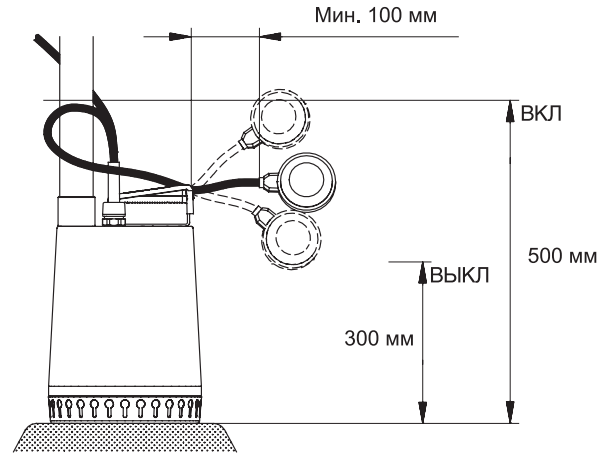


Рекомендуется установка насоса на 30–40 мм выше дна колодца.

**Минимальные размеры приямка для двух насосов**



**Минимальный уровень включения/выключения**



**Примечание.** Насос может эксплуатироваться как в вертикальном, так и горизонтальном или наклонном положении. При таком способе монтажа напорный патрубок должен располагаться в верхней точке, а уровень воды - всегда выше всасывающей сетки насоса.

**Минимальные размеры приямка для одного насоса**

