

Техническое описание

Затвор обратный тип NVD-895R чугунный межфланцевый пружинный двустворчатый

Описание и область применения



Затвор обратный тип NVD-895R служит для предотвращения течения обратного потока среды. Применяются в системах водоснабжения, теплоснабжения, промышленности в пределах эксплуатационных характеристик продукции.

Преимущества и отличительные характеристики

- Не провоцирует гидравлического удара.
- Работает бесшумно.
- Низкое гидравлическое сопротивление.

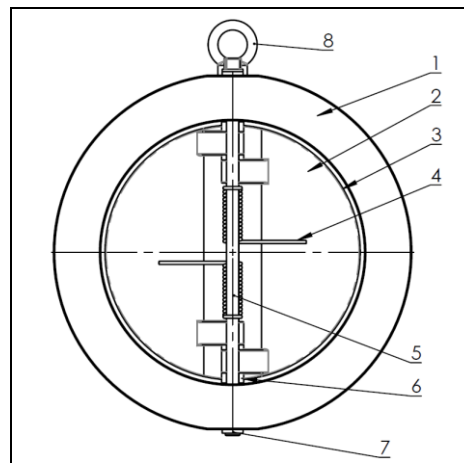
Основные характеристики

- Рабочая среда: вода для систем отопления, ГВС, ХВС, гликолевые растворы до 50%.
- Температура рабочей среды: от -15 до 100°C.
- Температура окружающей среды: от -20 до 70°C.
- Присоединение к трубопроводу: межфланцевое.
- Монтажное положение:
 - на горизонтальном трубопроводе,
 - на вертикальном трубопроводе: направление движения среды снизу вверх.
- Класс герметичности по ГОСТ 9544-2015: **Класс А** (при давлении противотока 0,1 бар)

Номенклатура и кодовые номера для оформления заказа

Условный проход DN, мм	Кодовый номер	Условное давление PN, бар	Температура перемещаемой среды, °C		Условная пропускная способность Kvs, м3/ч
			T мин.	T макс.	
50	082X8495R	16	-15	100	41
65	082X8496R				67
80	082X8497R				118
100	082X8498R				223
125	082X8499R				374
150	082X8500R				627
200	082X8501R				1167
250	082X8502R				2173
300	082X8503R				3286
350	082X8504R				
400	082X8505R				6076

Устройство и материалы



Поз	Наименование	Материал
1	Корпус	Чугун GJL250
2	Пластины	Сталь ASTM A351 CF8M
3	Уплотнение	EPDM
4	Пружина	Сталь AISI 304
5	Ось	Сталь AISI 416
6	Подшипник	PTFE
7	Пробка	Сталь AISI 416
8	Рым-болт	Сталь углеродистая

Выбор клапана

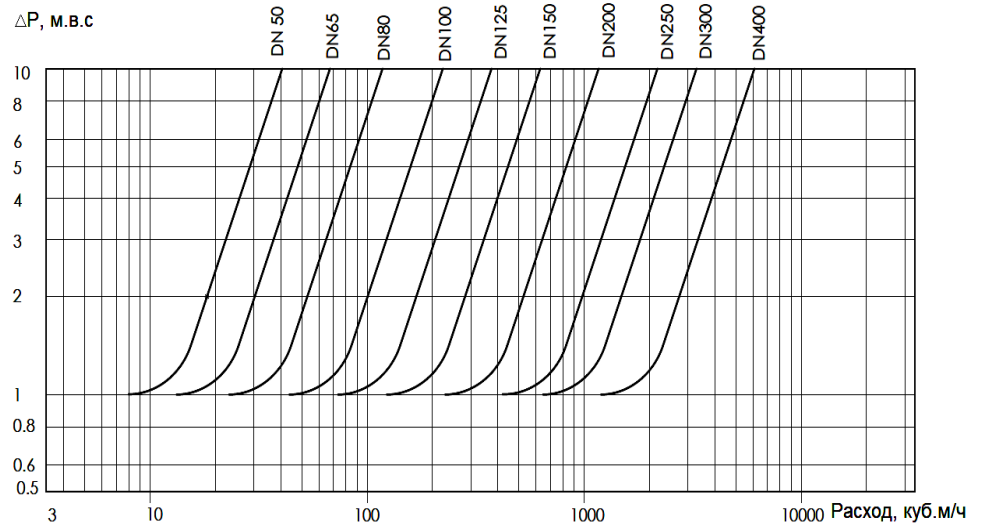
Диаметр клапана принимается равным диаметру трубопровода. Необходимо также учитывать давление открытия клапана

в зависимости от направления потока и наличия пружины. (Давление открытия дано в приведенной ниже таблице.)

DN, мм	Давление открытия при направлении потока, мм.в.ст
50 - 400	1000

Потери давления в полностью открытом клапане определяются с учетом приведенных выше значений пропускной способности Kvs , а для оценки потерь

давления при промежуточных положениях затвора клапана следует использовать приведенную далее номограмму.



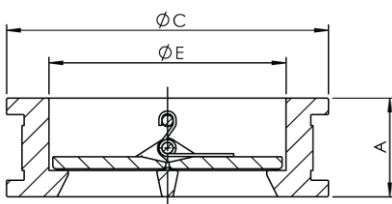
Во избежание возникновения осцилляций потока и колебаний затвора следует избегать завышения диаметра трубопровода и обратного затвора, т. е. желательно, чтобы затвор не работал с частично

открытым положением створок. На номограмме зоны изгибов линии характеристики – режим частичного открытия затвора.

Монтаж

Затвор устанавливается на трубопровод так, чтобы стрелка на его корпусе совпала с направлением движения среды. Монтажное положение — на горизонтальном или вертикальном трубопроводе при направлении движения воды снизу вверх. Клапан устанавливается между фланцами по ГОСТ 33259-2015 тип 01 или тип 11 исполнения В соответствующего диаметра (DN) и условного давления (PN) с использованием прокладок.

Расстояния от узлов трубопровода (расширения, повороты, сужения и др. элементы) и арматуры до места установки затвора должны быть не меньше $3 \dots 5 \times DN$. Допустимая погрешность установки ответных фланцев и трубопровода в месте установки обратного затвора составляет 3–4 мм, чтобы в процессе монтажа на затвор не приходилась чрезмерная механическая нагрузка. Перед началом эксплуатации трубопровод необходимо продуть для удаления окалины и грязи.



DN	A	C	E	Масса
мм				кг
50	43	107	65	1,5
65	46	127	80	2,2
80	64	142	94	3,7
100	64	162	117	4,4
125	70	192	145	6,1
150	76	218	170	9
200	89	273	224	14,4
250	114	328	265	27,1
300	114	378	310	36
350				
400	107	488	410	59,4