

Техническое описание

Клапан обратный тип NVD-402R чугунный фланцевый пружинный с аксиальным затвором

Описание и область применения



Клапан обратный тип NVD-402R служит для предотвращения течения обратного потока среды. Применяется в системах водоснабжения, распределения воды, в насосных станциях, промышленности, теплоснабжении в пределах эксплуатационных характеристик продукции.

Обратный клапан тип НВД 402 представляет собой наилучшую комбинацию гидравлической эффективности, прочности, герметичности и цены.

Преимущества и отличительные характеристики

- Работают в любом монтажном положении.
- Не провоцирует гидравлического удара.
- Работают бесшумно.
- Оптимальное соотношение «цена — качество».
- Класс герметичности по ГОСТ 9544-2015: **класс А** (при давлении противотока 0,1 бар)

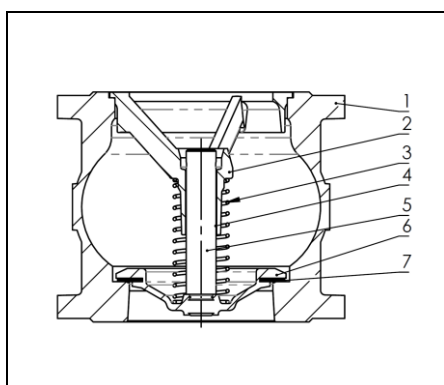
Основные характеристики

- Монтажное положение: любое.
- Условный проход: DN = 40–300 мм.
- Рабочая среда: вода для систем отопления, ГВС, ХВС, гликолевые растворы до 50%
- Температура рабочей среды: от –15 до 100 °С.
- Температура окружающей среды: от –20 до +70 °С.
- Присоединение к трубопроводу – фланцевое соотв. ГОСТ 33259 тип 01 или тип 11

Номенклатура и кодовые номера для оформления заказа

Условный проход DN, мм	Кодовый номер	Условное давление PN, бар	Температура перемещаемой среды, °С		Условная пропускная способность Kvs, м ³ /ч
			T мин.	T макс.	
40	082X8470R	16	-15	100	99
50	082X8471R				99
65	082X8472R				145
80	082X8473R				258
100	082X8474R				360
125	082X8475R				516
150	082X8476R				620
200	082X8477R				985
250	082X8478R				1620
300	082X8479R				2010

Устройство и материалы



Поз	Наименование	Материал	
1	Корпус	Чугун GJL250	
2	Направляющая	DN40-100	Сталь A351 CF8
		DN125-250	Чугун GJL250
		DN300	Чугун GJS400-15
3	Пружина	Сталь AISI302	
4	Втулка	Латунь CW617N	
5	Шток	DN40-100	Сталь A351 CF8
		DN125-250	Сталь AISI302
		DN300	Чугун GJS400-15
6	Затвор	DN40-100	Сталь A351 CF8
		DN125-250	Чугун GJL250
		DN300	Чугун GJS400-15
7	Уплотнение	EPDM	

Выбор клапана

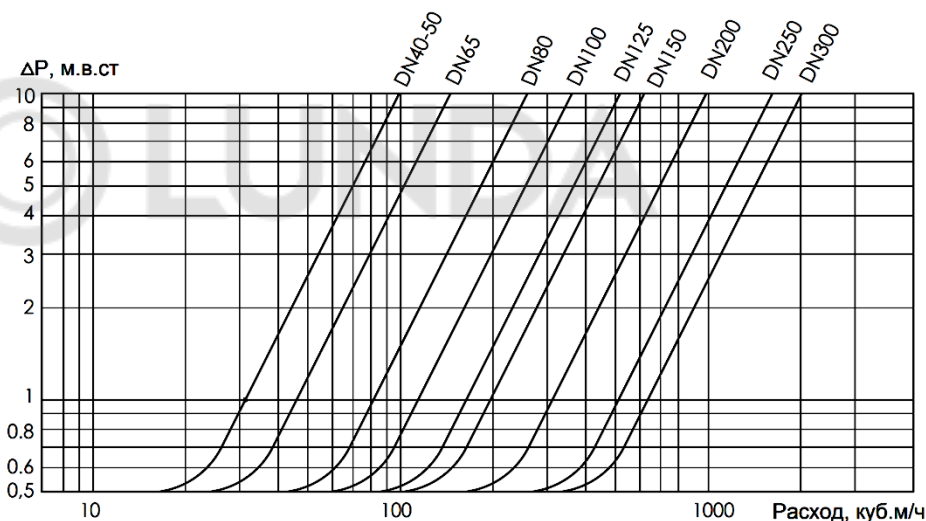
Диаметр клапана принимается равным диаметру трубопровода. Необходимо также учитывать давление открытия клапана

в зависимости от направления потока и наличия пружины. (Давление открытия дано в приведенной ниже таблице.)

DN мм	Давление открытия при направлении потока, мм.в.ст			
	↑	↓	↔	Без пружины ↑
40	639	382	510	125
50	639	382	510	125
65	647	316	480	165
80	592	280	436	155
100	624	318	470	152
125	570	180	375	203
150	526	165	345	185
200	639	221	429	208
250	690	204	448	244
300	800	100	440	350

Потери давления в полностью открытом клапане определяются с учетом приведенных выше значений пропускной способности Kvs , а для оценки потерь

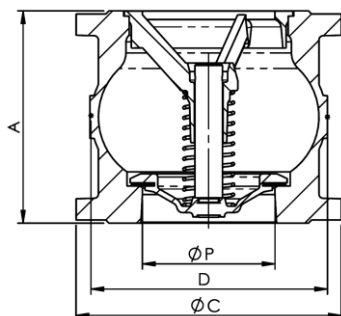
давления при промежуточных положениях затвора клапана следует использовать приведенную далее номограмму.



Монтаж

Клапан устанавливается на трубопровод так, чтобы стрелка на его корпусе совпала направлением движения среды. Клапаны этого типа закрываются под действием пружины. Поэтому возможно любое монтажное положение. Пружина может быть удалена из клапана, при этом давление открытия клапана значительно уменьшается. Клапаны обратные со снятой пружиной должны устанавливаться только на вертикальном трубопроводе при направлении движения воды снизу вверх.

Клапан устанавливается между фланцами по ГОСТ 33259-2015 тип 01 или тип 11 исполнения В соответствующего диаметра (DN) и условного давления (PN) с использованием прокладок. Допустимая погрешность установки ответных фланцев и трубопровода в месте установки обратного затвора составляет 3–4 мм, чтобы в процессе монтажа на клапан не приходилась чрезмерная механическая нагрузка. Перед началом эксплуатации трубопровод необходимо продуть для удаления окалины и грязи.



DN	P	A	C	D	Масса
		мм			кг
40	80	100	165	97	5,6
50	80	100	165	97	5,6
65	65	120	185	122	7,6
80	80	140	200	147	9,8
100	100	170	220	185	13,8
125	125	200	250	222	20,6
150	145	230	285	253	28,5
200	194	300	340	338	48,6
250	242	370	405	420	81,4
300	300	410	460	490	106,4