

# DW - DW VOX

## ПОГРУЖНЫЕ ЭЛЕКТРИЧЕСКИЕ НАСОСЫ ДЛЯ КАНАЛИЗАЦИОННЫХ СТОКОВ

из нержавеющей стали AISI 304



Погружные электрические насосы для канализационных стоков из нержавеющей стали AISI 304.

### НАЗНАЧЕНИЕ

- Откачка бытовых и промышленных стоков
- Осушение колодцев и горных выработок
- Осушение подземных полостей
- Перекачка жидкостей с взвешенными включениями и волокнами
- Откачка воды, проникающей в помещения
- Откачка бытовых стоков
- Откачка содержимого выгребных ям

### ОСОБЕННОСТИ КОНСТРУКЦИИ

- Кабель питания длиной 10 м (H07 RN-F - 1 фаза, FG50K - 3 фазы)
- Поставка с поплавковым реле или без него
- Одноканальное или вихревое рабочее колесо (VOX) и фланец (F)

### ТЕХНИЧЕСКИЕ ХАРАКТЕРИСТИКИ

- Максимальная глубина погружения: 7 м
- Максимальная температура жидкости: 40°C
- Максимальный размер твердых частиц: 50 мм
- 2-полюсный асинхронный электродвигатель с внутренней вентиляцией
- Класс изоляции: F
- Класс защиты: IPX8
- Однофазный ток напряжением 230 В ± 10%, 50 Гц
- Трехфазный ток напряжением 400 В ± 10%, 50 Гц
- Встроенный конденсатор и термореле, автоматически возвращающиеся в рабочее состояние для однофазного двигателя
- Защиту для трехфазного двигателя обеспечивает заказчик
- Модель с резьбовым соединением: всасывание ø 50, подача G2
- Модель с фланцевым соединением: подача ø 50 DN 50

### МАТЕРИАЛЫ

- Корпус насоса, рабочее колесо, опора уплотнения, крышка и корпус электродвигателя - из нержавеющей стали AISI 304
- Вал - нержавеющая сталь AISI 303
- Двойное торцовое уплотнение с масляной полостью:
  - верхнее (со стороны двигателя) - графит/керамика/бутадиен-нитрильный каучук (NBR)
  - нижнее (со стороны насоса) - SiC/SiC/бутадиен-нитрильный каучук (NBR)
- Распорная втулка из чугуна G20 (только для DW-DW VOX 300)

### СПЕЦИАЛЬНЫЕ ВАРИАНТЫ ИСПОЛНЕНИЯ

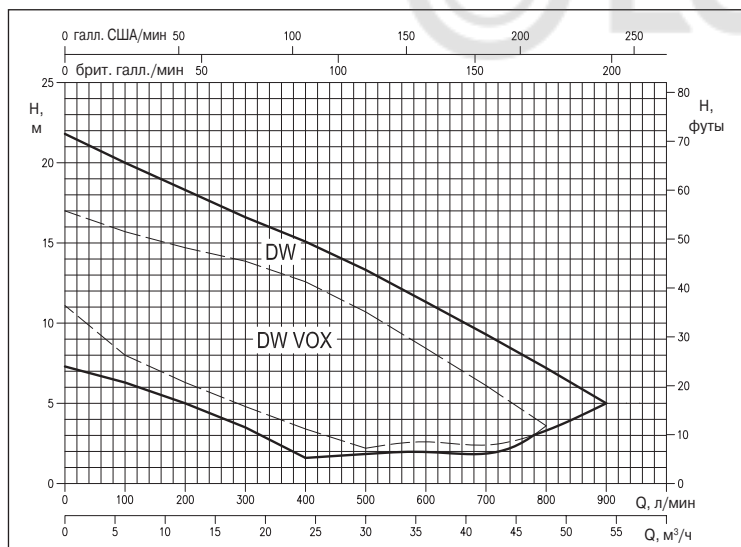
- VOX - с рабочим колесом вихревого типа

### ПРИНАДЛЕЖНОСТИ (на заказ)

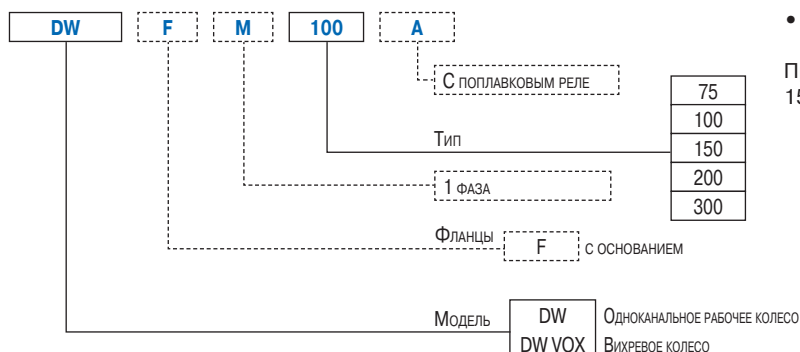
- Трубная муфта DW из чугуна, резьба 2"
- Трубная муфта DW из стали, резьба 2"
- Трубная муфта DW из стали, фланец DN50

Принадлежности и коробки для электроприборов описаны на стр. 151 ниже.

### ДИАПАЗОН РАБОЧИХ ХАРАКТЕРИСТИК (по ISO 9906, Приложение A)



### ОБОЗНАЧЕНИЕ МОДЕЛИ

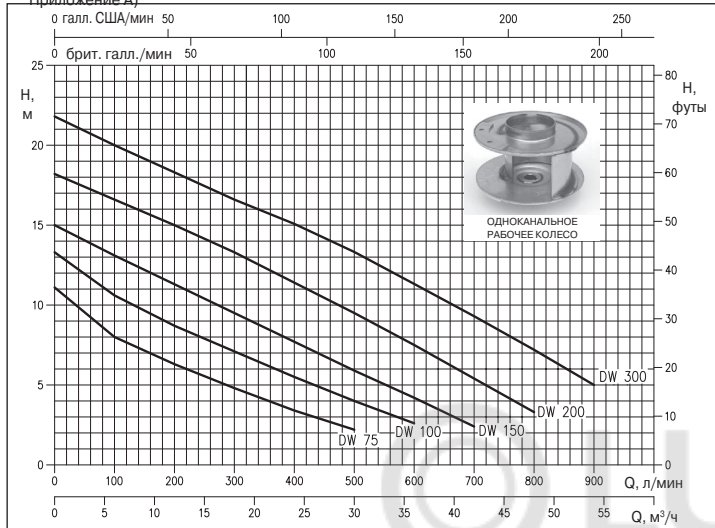


# DW - DW VOX

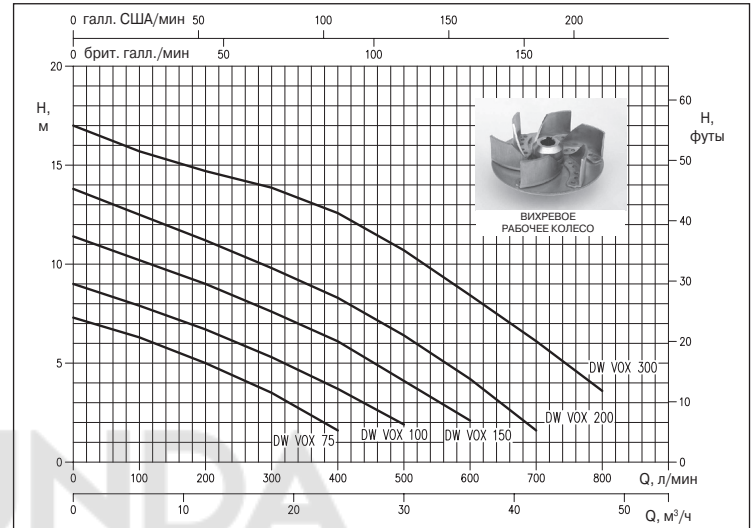
## ПОГРУЖНЫЕ ЭЛЕКТРИЧЕСКИЕ НАСОСЫ ДЛЯ КАНАЛИЗАЦИОННЫХ СТОКОВ

из нержавеющей стали AISI 304

**ГРАФИК РАБОЧИХ ХАРАКТЕРИСТИК НАСОСОВ DW** (по ISO 9906, Приложение А)



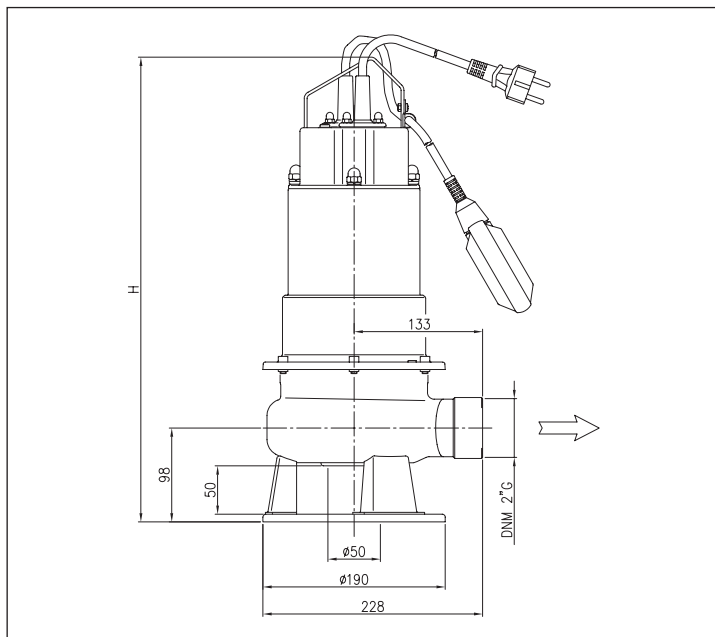
**ГРАФИК РАБОЧИХ ХАРАКТЕРИСТИК НАСОСОВ DW VOX** (по ISO 9906, Приложение А)



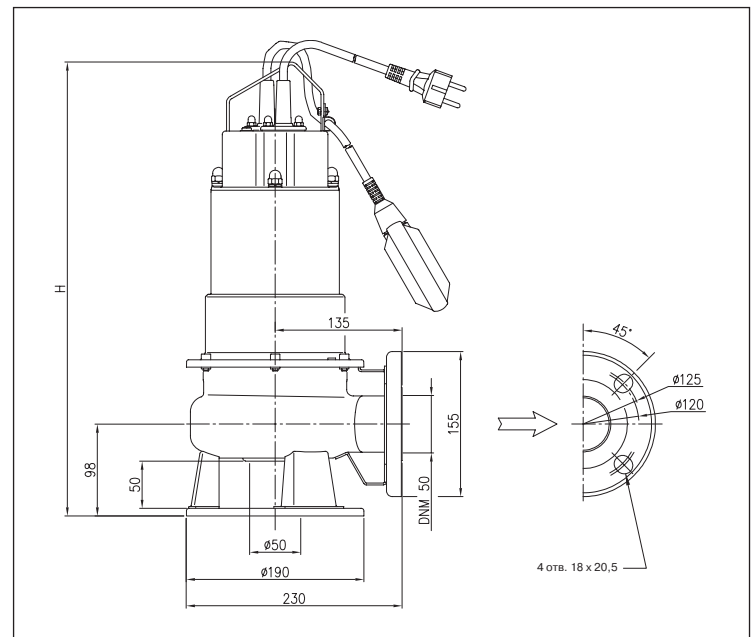
**ТАБЛИЦА РАБОЧИХ ХАРАКТЕРИСТИК**

Модель		P <sub>н</sub>		Конденсатор		Ток поглощения, А		Подача Q										
Одна фаза 230 В	Три фазы 400 В	л.с.	кВт	мкФ	Vc	1~	3~	л/мин м³/ч	100	200	300	Напор H, м						
									6	12	18	24	30	36	42	48	54	
DW 75 M	DW 75	0,75	0,55	20	450	3,9	1,5	8,0	6,3	4,8	3,4	2,2	-	-	-	-	-	-
DW 100 M	DW 100	1	0,75	25	450	5,9	2,1	10,6	8,7	7,1	5,5	4,0	2,6	-	-	-	-	-
DW 150 M	DW 150	1,5	1,1	31,5	450	7,3	2,8	13,1	11,3	9,5	7,7	5,9	4,2	2,4	-	-	-	-
	DW 200	2	1,5	-	-	-	3,6	16,6	15,0	13,3	11,4	9,5	7,5	5,4	3,3	-	-	-
	DW 300	3	2,2	-	-	-	5	20,0	18,3	16,6	15,1	13,3	11,3	9,3	7,2	5,0	-	-
DW VOX 75 M	DW VOX 75	0,75	0,55	20	450	3,9	1,4	6,3	5,0	3,5	1,6	-	-	-	-	-	-	-
DW VOX 100 M	DW VOX 100	1	0,75	25	450	5,8	2,1	7,9	6,7	5,3	3,7	1,9	-	-	-	-	-	-
DW VOX 150 M	DW VOX 150	1,5	1,1	31,5	450	7,3	2,8	10,2	9,0	7,6	6,1	4,1	2,1	-	-	-	-	-
	DW VOX 200	2	1,5	-	-	-	3,3	12,5	11,2	9,8	8,3	6,4	4,2	1,6	-	-	-	-
	DW VOX 300	3	2,2	-	-	-	4,4	15,7	14,7	13,9	12,6	10,7	8,4	6,1	3,6	-	-	-

**РАЗМЕРЫ НАСОСОВ DW И DW VOX**



**РАЗМЕРЫ НАСОСОВ DWF И DWF VOX**

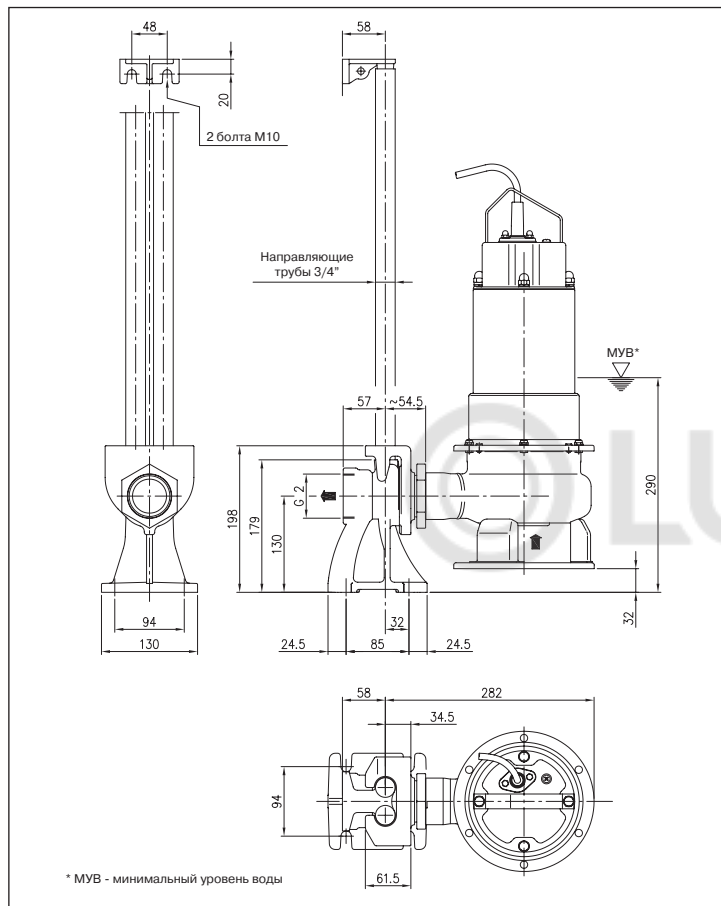


# DW - DW VOX

## ПОГРУЖНЫЕ ЭЛЕКТРИЧЕСКИЕ НАСОСЫ ДЛЯ КАНАЛИЗАЦИОННЫХ СТОКОВ

из нержавеющей стали AISI 304

### РАЗМЕРЫ КОМПЛЕКТА ДЕТАЛЕЙ ДЛЯ УСТАНОВКИ НАСОСОВ DW И DW VOX

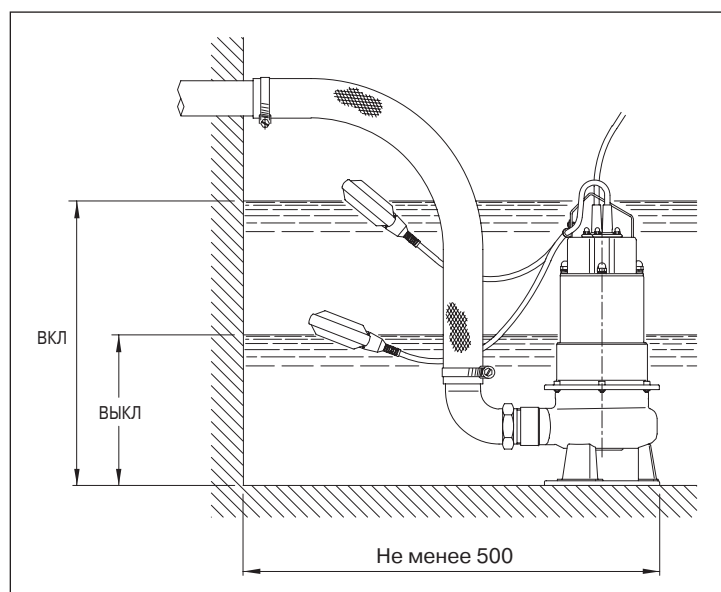


### РАЗМЕРЫ

Модель		Размеры, мм H		Масса, кг	
		1~	3~	1~	3~
DW 75	DW VOX 75	486	486	16	15,4
DW 100	DW VOX 100	516	486	18	16,8
DW 150	DW VOX 150	516	516	19,4	18,6
DW 200	DW VOX 200	-	516	-	20
DW 300	DW VOX 300	-	546	-	25,8

Модель		Размеры, мм H		Масса, кг	
		1~	3~	1~	3~
DWF 75	DW VOXF 75	486	486	16,8 (16,4)	16,2 (16)
DWF 100	DW VOXF 100	516	486	18,8 (18,4)	17,6 (17,2)
DWF 150	DW VOXF 150	516	516	20,2 (19,8)	19,4 (18,9)
DWF 200	DW VOXF 200	-	516	-	20,8 (20,4)
DWF 300	DW VOXF 300	-	546	-	26,6 (26,2)

### УСТАНОВКА

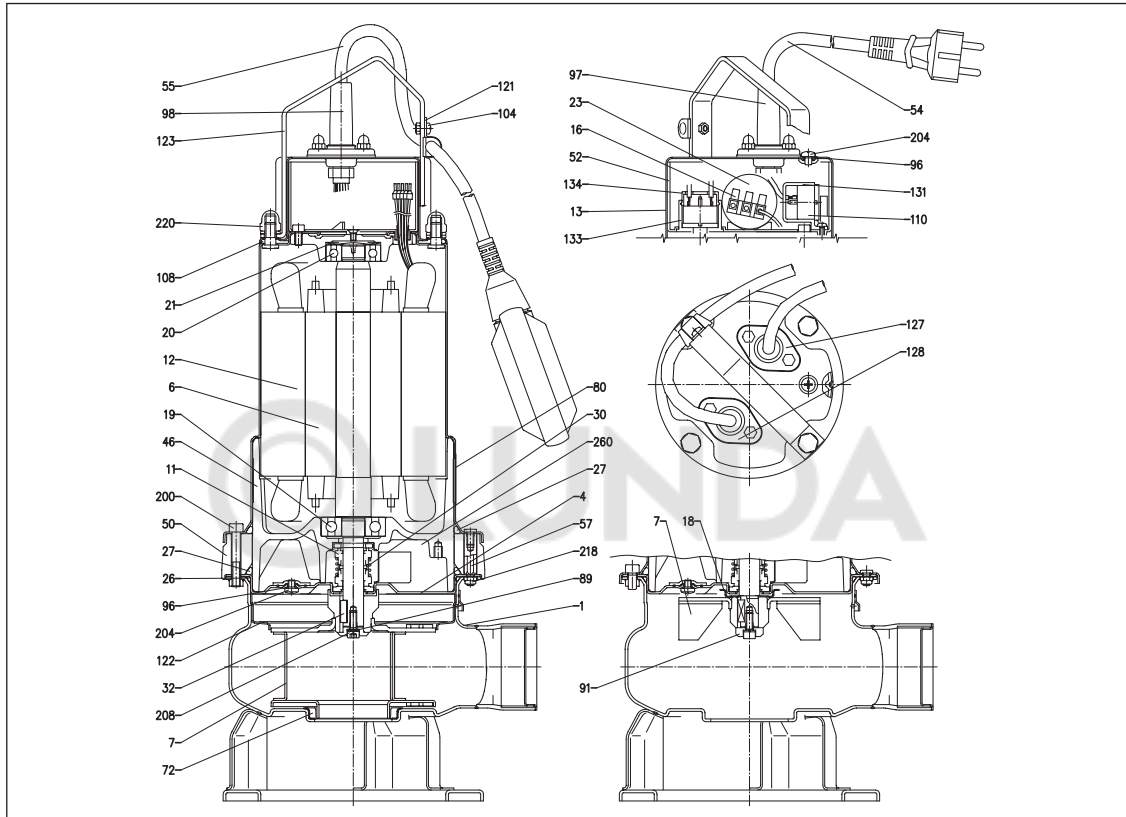


# DW - DW VOX

## ПОГРУЖНЫЕ ЭЛЕКТРИЧЕСКИЕ НАСОСЫ ДЛЯ КАНАЛИЗАЦИОННЫХ СТОКОВ

из нержавеющей стали AISI 304

### ВИД В РАЗРЕЗЕ



### МАТЕРИАЛЫ

Поз.	Название	Материал	Поз.	Название	Материал
1	Корпус насоса	Нержавеющая сталь AISI 304	57	Распорная втулка [3]	Нержавеющая сталь AISI 304
4	Опора уплотнения	Нержавеющая сталь AISI 304	72	Кольцо компенсации износа [5]	Бутадиен-нитрильный каучук (NBR)
6	Вал ротора	Нержавеющая сталь AISI 304	89	Шайба	Нержавеющая сталь AISI 304
7	Рабочее колесо	Нержавеющая сталь AISI 304	91	Шайба [1]	Нержавеющая сталь AISI 304
11	Торцовое уплотнение со стороны насоса	SiC/SiC/бутадиен-нитрильный каучук (NBR)	96	Уплотнительное кольцо	Бутадиен-нитрильный каучук (NBR)
11	Торцовое уплотнение со стороны двигателя	Графит/керамика/бутадиен-нитрильный каучук (NBR)	97	Кабель питания	Бутадиен-нитрильный каучук (NBR)
12	Корпус	-	98	Кабельный сальник для поплавкового реле [4]	Бутадиен-нитрильный каучук (NBR)
13	Крышка двигателя	Нержавеющая сталь AISI 304	104	Кабельный сальник для поплавкового реле [4]	Бутадиен-нитрильный каучук (NBR)
16	Клеммная колодка	-	108	Прокладка крышки двигателя	Бутадиен-нитрильный каучук (NBR)
18	Устройство защиты уплотнения [1]	Нержавеющая сталь AISI 304	110	Устройство защиты двигателя [2]	-
19	Подшипник со стороны насоса	-	121	Опора поплавкового реле [4]	Нержавеющая сталь AISI 304
20	Подшипник со стороны двигателя	-	122	Защитное кольцо рабочего колеса [6]	Нержавеющая сталь AISI 304
21	Регулирующее кольцо	Сталь С70	123	Подъемная петля	Нержавеющая сталь AISI 304
23	Конденсатор [2]	-	127	Кабельный ввод	Нержавеющая сталь AISI 304
26	Уплотнительное кольцо	Бутадиен-нитрильный каучук (NBR)	128	Кабельный ввод [4]	Нержавеющая сталь AISI 304
27	Уплотнительное кольцо	Бутадиен-нитрильный каучук (NBR)	131	Опора устройства защиты двигателя [7]	РА66 с армированием стекловолокном
27	Уплотнительное кольцо [3]	Бутадиен-нитрильный каучук (NBR)	133	Опора датчика устройства защиты двигателя [7]	Алюминий
30	Распорная втулка торцового уплотнения	Латунь	134	Крышка опоры датчика устройства защиты двигателя [7]	РА6
32	Шпонка	Нержавеющая сталь AISI 304	200	Болт	Сталь А2 UNI 7323
46	Опора подшипника	G20	204	Болт	Сталь А2 UNI 7323
50	Муфта [3]	G20	208	Болт	Сталь А2 UNI 7323
52	Коробка для конденсатора	РА66 с армированием стекловолокном	218	Гайка	Сталь А2 UNI 7323
54	Кабель питания	-	220	Гайка	Сталь А2 UNI 7323
55	Поплавковое реле [4]	-	260	Смазочный материал	Масло

[1] Кроме DW-DW VOX 300

[2] Только для 1-фазного двигателя

[3] Только для DW-DW VOX 300

[4] Только для 1-фазного двигателя без поплавкового реле

[5] Только для DW

[6] Кроме DW VOX 150, 200 и 300

[7] Только для насоса DW150 с 1-фазным двигателем