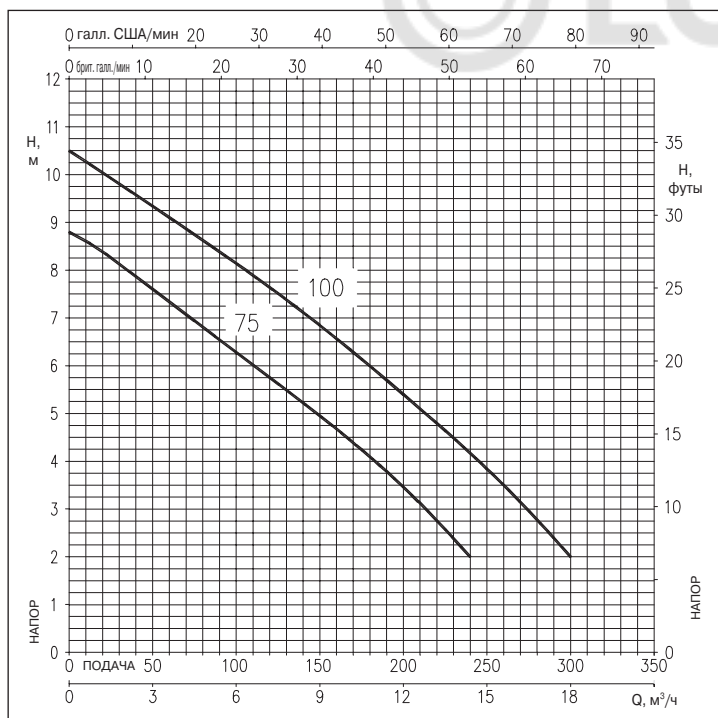


ПОГРУЖНЫЕ ЭЛЕКТРИЧЕСКИЕ КАНАЛИЗАЦИОННЫЕ НАСОСЫ

из нержавеющей стали AISI 304



ГРАФИК РАБОЧИХ ХАРАКТЕРИСТИК (по ISO 9906, Приложение А)



Погружные электрические канализационные насосы из нержавеющей стали AISI 304.

НАЗНАЧЕНИЕ

- Перекачка воды с взвешенными включениями и волокнами
- Откачка воды, проникающей в помещения
- Откачка бытовых стоков
- Откачка из выгребных ям и перекачка в очистные сооружения

ОСОБЕННОСТИ КОНСТРУКЦИИ

- Кабель питания H07 RN-F длиной 5 м (10 м на заказ)
- Поставка с поплавковым реле или без него

ТЕХНИЧЕСКИЕ ХАРАКТЕРИСТИКИ

- Максимальная глубина погружения: 7 м
- Максимальная температура жидкости: 50°C
- Максимальный размер твердых частиц: 35 мм
- 2-полюсный асинхронный электродвигатель с внутренней вентиляцией
- Класс изоляции: F
- Класс защиты: IPX8
- Однофазный ток напряжением 230 В ± 10%, 50 Гц
- Трехфазный ток напряжением 400 В ± 10%, 50 Гц
- Встроенный конденсатор и термореле, автоматически возвращающиеся в рабочее состояние для однофазного двигателя
- Защиту для трехфазного двигателя обеспечивает заказчик
- Размер места подсоединения: G1½

МАТЕРИАЛЫ

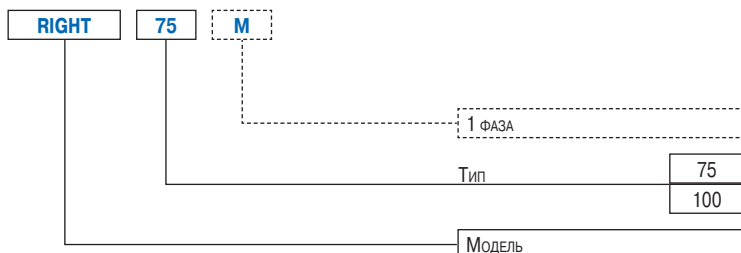
- Корпус насоса, рабочее колесо, опора уплотнения, Cover и корпус электродвигателя - из нержавеющей стали AISI 304
- Вал - нержавеющая сталь AISI 303 (в месте контакта с жидкостью)
- Двойное торцовое уплотнение с масляной полостью:
 - верхнее (со стороны двигателя) - графит/керамика/бутадиен-нитрильный каучук (NBR)
 - нижнее (со стороны насоса) - SiC/SiC/бутадиен-нитрильный каучук (NBR)

СПЕЦИАЛЬНЫЕ ВАРИАНТЫ ИСПОЛНЕНИЯ

- МА - с поплавковым реле
- Модель с кабелем длиной 10 м

Принадлежности и коробки для электроприборов описаны на стр. 151 ниже.

ОБОЗНАЧЕНИЕ МОДЕЛИ



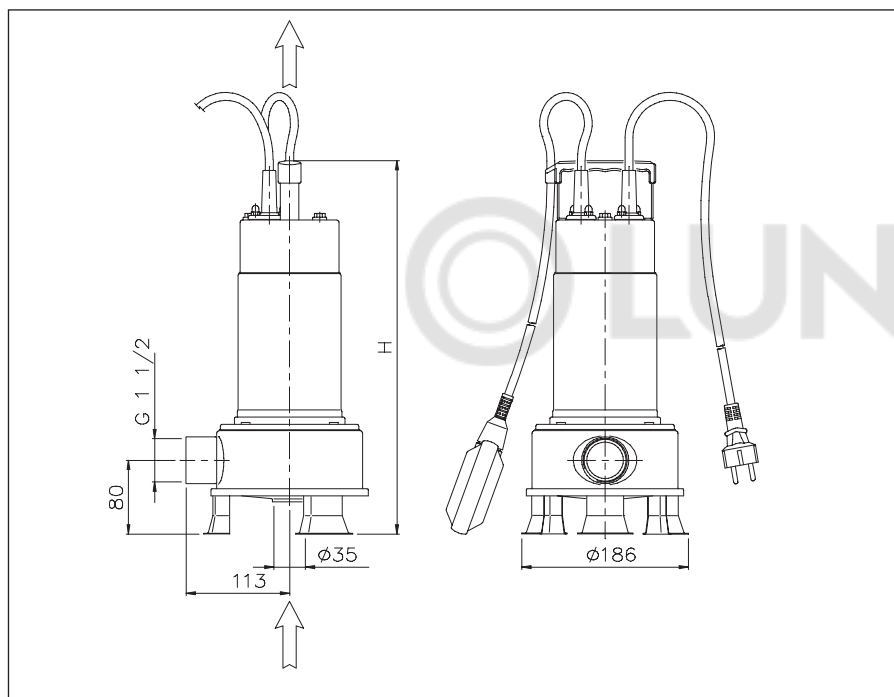
ПОГРУЖНЫЕ ЭЛЕКТРИЧЕСКИЕ КАНАЛИЗАЦИОННЫЕ НАСОСЫ

из нержавеющей стали AISI 304

ТАБЛИЦА РАБОЧИХ ХАРАКТЕРИСТИК

Модель		P		Конденсатор		Ток поглощения, А		Подача Q							
Одна фаза 230 В	Три фазы 400 В	л.с.	кВт	мкФ	Vc	1~	3~	л/мин м³/ч	40	80	120	160	200	240	300
									Напор H, м						2
RIGHT 75 M	RIGHT 75	0,75	0,55	20	450	4,8	2,1		7,8	6,8	5,7	4,7	3,4	2,0	-
RIGHT 100 M	RIGHT 100	1	0,75	31,5	450	5,7	2,6		9,5	8,6	7,6	6,6	5,4	4,2	2,0

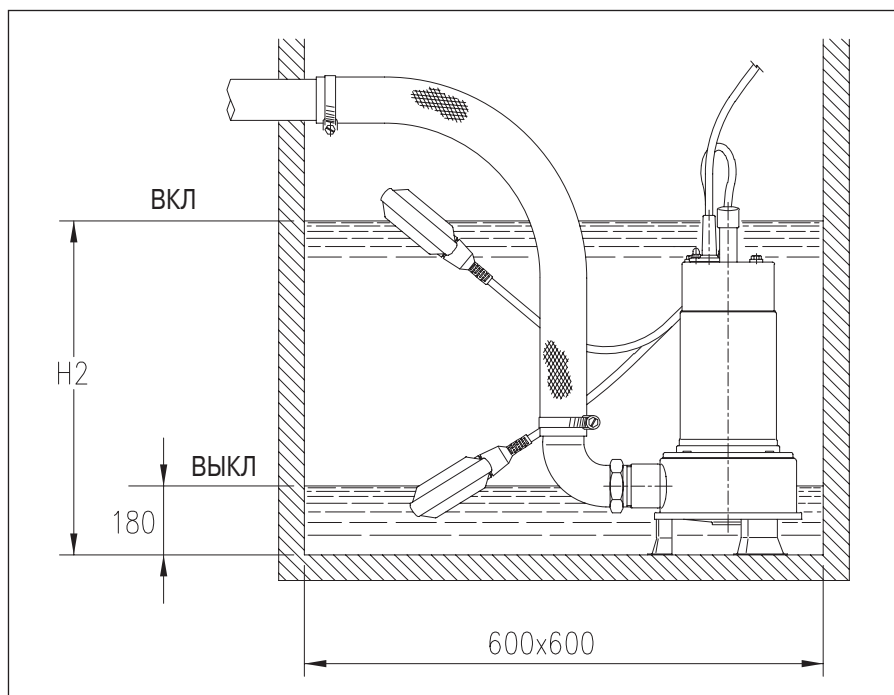
РАЗМЕРЫ



РАЗМЕРЫ

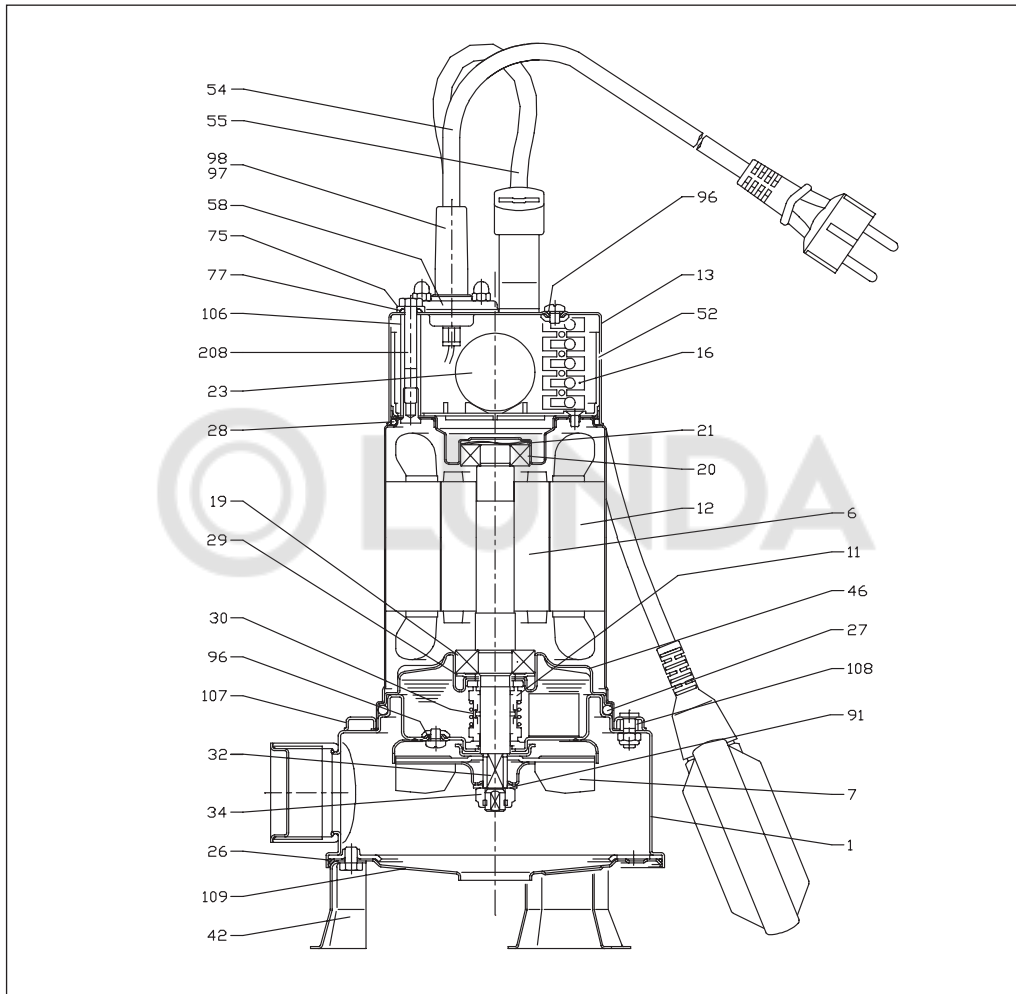
Модель	Размеры, мм		Масса, кг
	H	H2	
RIGHT 75	405	410	10,0
RIGHT 100	430	430	11,5

УСТАНОВКА



ПОГРУЖНЫЕ ЭЛЕКТРИЧЕСКИЕ КАНАЛИЗАЦИОННЫЕ НАСОСЫ из нержавеющей стали AISI 304

ВИД В РАЗРЕЗЕ



РАЗМЕРЫ

Поз.	Название	Материал	Поз.	Название	Материал
1	Корпус насоса	Нержавеющая сталь AISI 304	42	Ножка	Нержавеющая сталь AISI 304
6	Вал с ротором	Нержавеющая сталь AISI 303	46	Опора нижнего подшипника	Нержавеющая сталь AISI 304
7	Рабочее колесо	Нержавеющая сталь AISI 304	52	Коробка для конденсатора	РА66 с армированием стекловолокном
11	Торцовое уплотнение	Графит/керамика/бутадиен-нитрильный каучук (NBR)	54	Кабель	-
12	Корпус двигателя	-	55	Поплавковое реле	-
13	Крышка	Нержавеющая сталь AISI 304	58	Зажим	Нержавеющая сталь AISI 304
16	Распределительная коробка	-	75	Шайба	Нержавеющая сталь AISI 303
19	Нижний подшипник	-	77	Уплотнительное кольцо	Бутадиен-нитрильный каучук (NBR)
20	Верхний подшипник	-	91	Шайба	Нержавеющая сталь AISI 304
21	Регулировочное кольцо	Нержавеющая сталь AISI 304	96	Уплотнительное кольцо	Бутадиен-нитрильный каучук (NBR)
23	Конденсатор	-	97	Кабельный сальник	Бутадиен-нитрильный каучук (NBR)
26	Уплотнительное кольцо	Бутадиен-нитрильный каучук (NBR)	98	Кабельный сальник	Бутадиен-нитрильный каучук (NBR)
27	Уплотнительное кольцо	Бутадиен-нитрильный каучук (NBR)	106	Муфта	Нержавеющая сталь AISI 304
28	Уплотнительное кольцо	Бутадиен-нитрильный каучук (NBR)	107	Опорный фланец	Нержавеющая сталь AISI 304
29	Шайба	Нержавеющая сталь AISI 304	108	Прокладка	Бутадиен-нитрильный каучук (NBR)
30	Распорная втулка торцового уплотнения	Латунь	109	Крышка со стороны всасывания	Нержавеющая сталь AISI 304
32	Шпонка	Нержавеющая сталь AISI 304	208	Болт	Нержавеющая сталь AISI 304
34	Гайка	Нержавеющая сталь AISI 303	-	-	-