

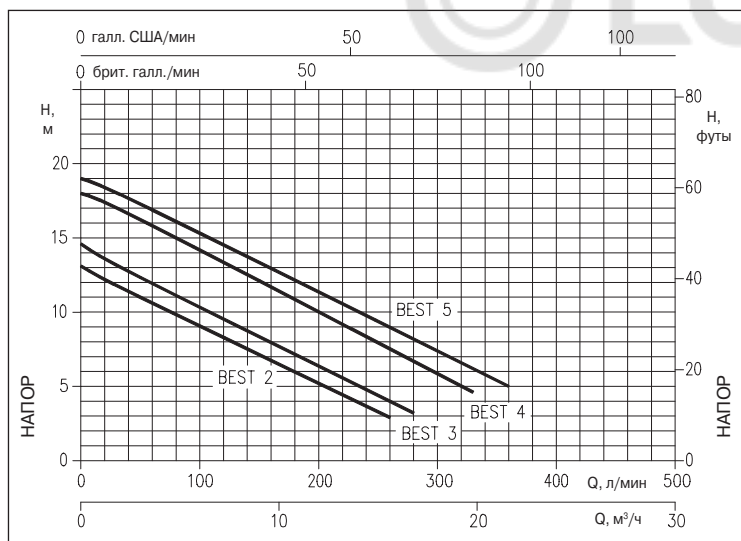
# BEST 2-5

## ПОГРУЖНЫЕ ЭЛЕКТРИЧЕСКИЕ НАСОСЫ

из нержавеющей стали AISI 304



ГРАФИК РАБОЧИХ ХАРАКТЕРИСТИК (по ISO 9906, Приложение A)



Погружные насосы полностью из нержавеющей стали AISI 304

### НАЗНАЧЕНИЕ

- Откачка воды, проникающей в помещения
- Осушение погребов, гаражей и затопленных помещений
- Осушение строительных площадок малого и большого размера

### ОСОБЕННОСТИ КОНСТРУКЦИИ

- Универсальность
- Возможность использования в передвижных и стационарных установках
- Кабель питания H07 RN-F длиной 10 м
- Поставка с поплавковым реле или без него

### ТЕХНИЧЕСКИЕ ХАРАКТЕРИСТИКИ

- Максимальная глубина погружения: 7 м
- Максимальная температура жидкости: 35°C
- Максимальный размер твердых частиц: 10 мм
- 2-полюсный асинхронный электродвигатель с внутренней вентиляцией
- Класс изоляции: F
- Класс защиты: IP68
- Однофазный ток напряжением 230 В ± 10%, 50 Гц
- Трехфазный ток напряжением 400 В ± 10%, 50 Гц
- Встроенный конденсатор и термореле, автоматически возвращающиеся в рабочее состояние для однофазного двигателя
- Защиту для трехфазного двигателя обеспечивает заказчик
- Размер места подсоединения: G1½

### МАТЕРИАЛЫ

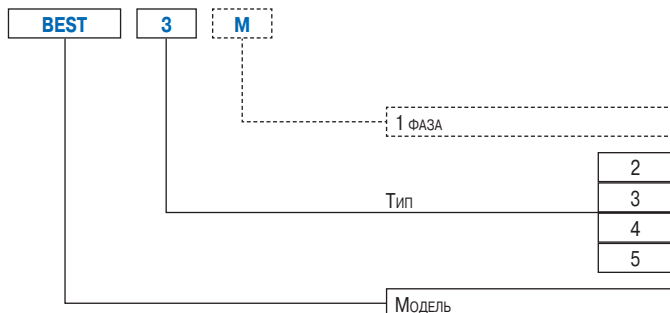
- Корпус насоса, рабочее колесо, входная решетка, опора уплотнения, Cover и корпус электродвигателя - из нержавеющей стали AISI 304
- Вал - нержавеющая сталь AISI 303 (в месте контакта с жидкостью)
- Двойное торцовое уплотнение с масляной полостью:
  - верхнее (со стороны двигателя) - графит/керамика/бутадиен-нитрильный каучук (Бутадиен-нитрильный каучук (NBR))
  - нижнее (со стороны насоса) - SiC/SiC/бутадиен-нитрильный каучук (Бутадиен-нитрильный каучук (NBR))

### СПЕЦИАЛЬНЫЕ ВАРИАНТЫ ИСПОЛНЕНИЯ

- MA - с поплавковым реле

Принадлежности и коробки для электроприборов описаны на стр. 151 ниже.

### ОБОЗНАЧЕНИЕ МОДЕЛИ



# BEST 2-5

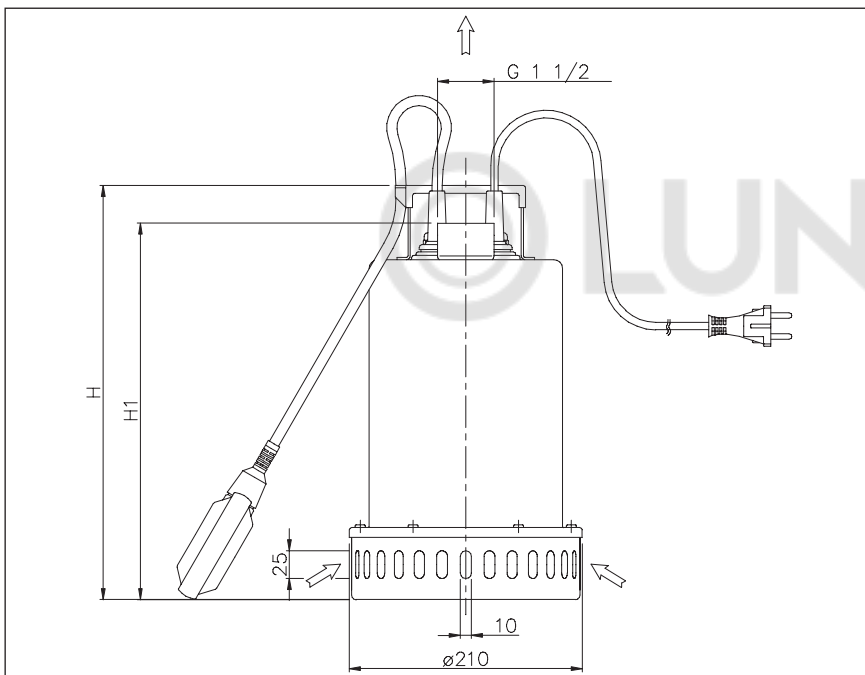
## ПОГРУЖНЫЕ ЭЛЕКТРИЧЕСКИЕ НАСОСЫ

из нержавеющей стали AISI 304

ТАБЛИЦА РАБОЧИХ ХАРАКТЕРИСТИК

Модель		P		Конденсатор		Ток поглощения, А		Подача Q													
Одна фаза 230 В	Три фазы 400 В	л.с.	кВт	мкФ	Vс	1~	3~	л/мин	20	40	80	120	160	170	200	260	280	300	330	360	
								м³/ч	1,2	2,4	4,8	7,2	9,6	10,2	12	15,6	16,8	18	19,8	21,6	
								Напор H, м													
BEST 2 M	BEST 2	0,75	0,55	16	450	4,4	2		12,2	11,4	9,8	8,3	6,7	6,3	5,0	2,9	-	-	-	-	-
BEST 3 M	BEST 3	1	0,75	20	450	5,6	2,4		13,6	12,7	11,1	9,5	7,9	7,6	6,4	4,0	3,2	-	-	-	-
BEST 4 M	BEST 4	1,5	1,1	30	450	7,3	3		17,4	16,6	15,0	13,4	11,7	11,3	10,0	7,5	6,7	5,9	4,6	-	-
	BEST 5	2	1,5	-	-	-	3,3		18,4	17,7	16,1	14,5	12,8	12,5	11,4	9,0	8,0	7,4	6,0	5,0	-

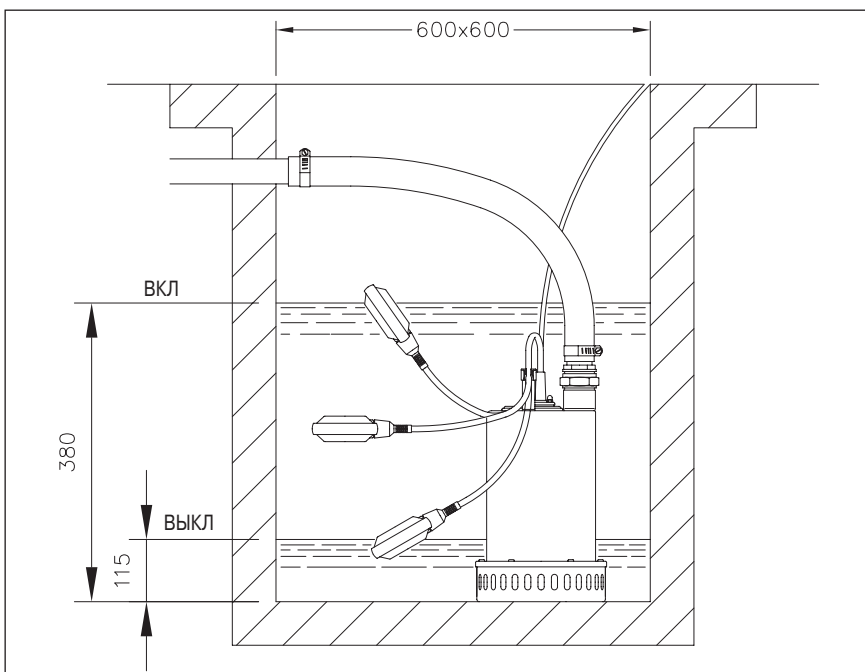
### РАЗМЕРЫ



### РАЗМЕРЫ

Модель	Размеры, мм		Масса, кг
	H	H1	
BEST 2	352	315	12,0
BEST 3	352	315	12,7
BEST 4	377	340	13,8
BEST 5	377	340	13,5

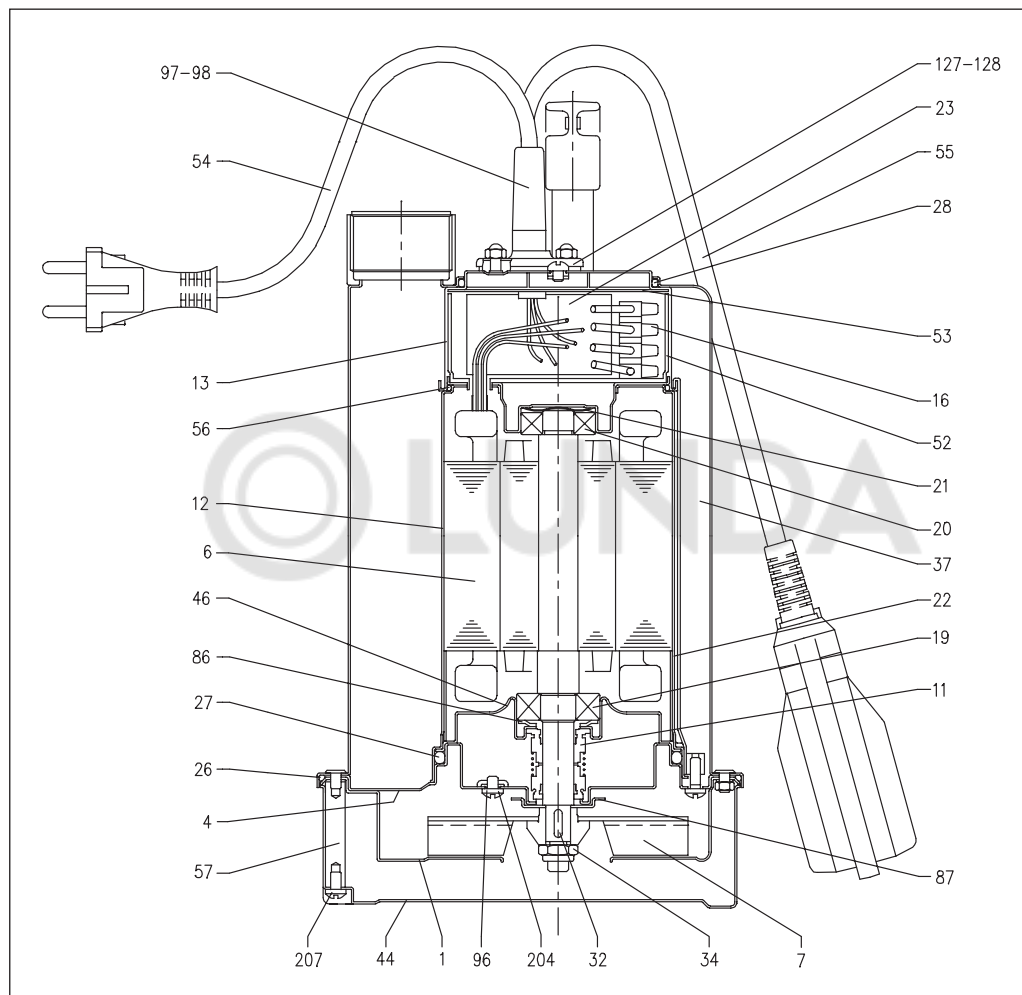
### УСТАНОВКА



## ПОГРУЖНЫЕ ЭЛЕКТРИЧЕСКИЕ НАСОСЫ

из нержавеющей стали AISI 304

### ВИД В РАЗРЕЗЕ



### МАТЕРИАЛЫ

Поз.	Название	Материал	Поз.	Название	Материал
1	Улитка	Нержавеющая сталь AISI 304	37	Внешняя оболочка	Нержавеющая сталь AISI 304
4	Опора двигателя	Нержавеющая сталь AISI 304	44	Фильтр	Нержавеющая сталь AISI 304
6	Вал с ротором	Нержавеющая сталь AISI 303	46	Опора подшипника	Нержавеющая сталь AISI 304
7	Рабочее колесо	Нержавеющая сталь AISI 304	52	Коробка для конденсатора	РА66 с армированием стекловолокном
11	Торцовое уплотнение	Бутадиен-нитрильный каучук (NBR)	53	Крышка коробки	РА66
12	Корпус двигателя	-	54	Кабель	-
13	Крышка двигателя	Нержавеющая сталь AISI 304	55	Поплавковое реле	-
16	Распределительная коробка	-	56	Уплотнительное кольцо	Бутадиен-нитрильный каучук (NBR)
19	Подшипник со стороны насоса	-	57	Гайка	Нержавеющая сталь AISI 303
20	Подшипник со стороны вентилятора	-	86	Шайба	Нержавеющая сталь AISI 304
21	Регулирующее кольцо	Сталь С70	87	Кольцо компенсации износа	Нержавеющая сталь AISI 304
22	Шпилька	Нержавеющая сталь AISI 304	96	Уплотнительное кольцо	Бутадиен-нитрильный каучук (NBR)
23	Конденсатор	-	97	Кабельный сальник	Бутадиен-нитрильный каучук (NBR)
26	Уплотнительное кольцо	Бутадиен-нитрильный каучук (NBR)	98	Кабельный сальник	Бутадиен-нитрильный каучук (NBR)
27	Уплотнительное кольцо	Бутадиен-нитрильный каучук (NBR)	127	Кабельный сальник	Нержавеющая сталь AISI 304
28	Уплотнительное кольцо	Бутадиен-нитрильный каучук (NBR)	128	Кабельный сальник	Нержавеющая сталь AISI 304
32	Шпонка	Нержавеющая сталь AISI 304	204	Болт	Сталь А2 UNI 7323
34	Гайка крепления рабочего колеса	Нержавеющая сталь AISI 304	207	Болт	Сталь А2 UNI 7323