

ПОГРУЖНЫЕ ЭЛЕКТРИЧЕСКИЕ НАСОСЫ

из нержавеющей стали AISI 304

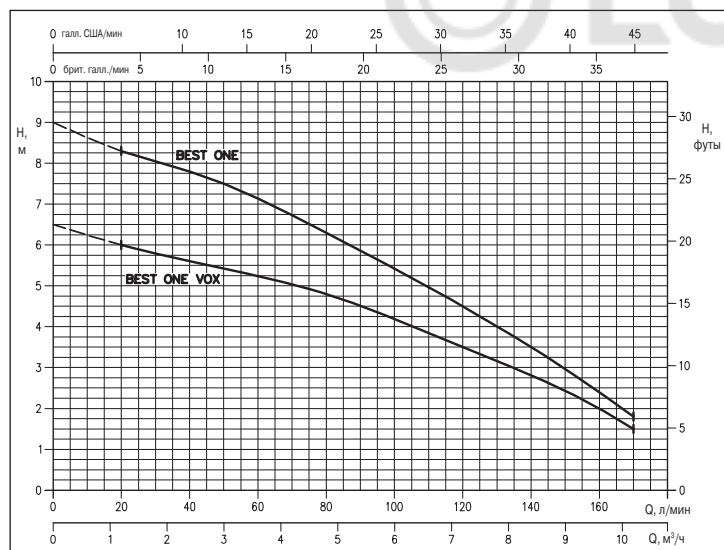


BEST ONE

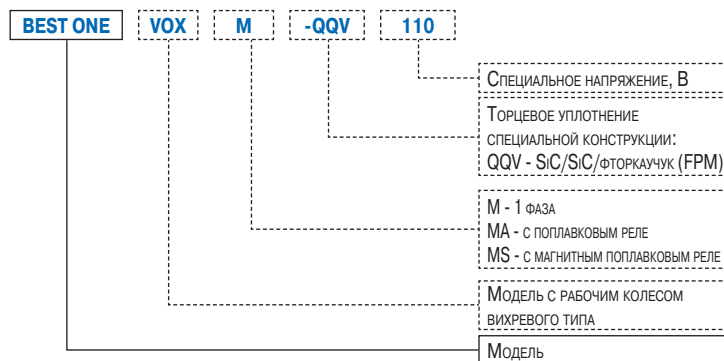


BEST ONE VOX

ГРАФИК РАБОЧИХ ХАРАКТЕРИСТИК (по ISO 9906, Приложение А)



ОБОЗНАЧЕНИЕ МОДЕЛИ



Погружные электрические насосы для чистой воды с проточной частью из нержавеющей стали AISI 304.

НАЗНАЧЕНИЕ

- Осушение цокольных помещений, гаражей, подвалов и иных затопленных помещений
- Подача воды в садовые фонтаны
- Простое опорожнение баков и резервуаров

ОСОБЕННОСТИ КОНСТРУКЦИИ

- Торцовое уплотнение в стандартном исполнении
- Новая конструкция и обновленный дизайн
- Оптимальные технологические и механические характеристики
- Высокая степень универсальности, возможность использования в передвижных и стационарных установках
- Кабель питания H05 RN-F (1 фаза) или H07 RN-F (3 фазы) длиной 5 м для использования в помещениях (10 м - вне помещений) с поплавковым реле и без него

ТЕХНИЧЕСКИЕ ХАРАКТЕРИСТИКИ

- Максимальная глубина погружения: 5 м
- Максимальная температура жидкости: 50°C
- Максимальный размер твердых частиц:
 - 10 мм
 - 20 мм для модификации VOX (с рабочим колесом вихревого типа)
- 2-полюсный асинхронный электродвигатель
- Класс изоляции: F
- Класс защиты: IP68
- Однофазный ток напряжением 230 В ± 10%, 10 Гц, трехфазный ток напряжением 400 В ± 10%, 50 Гц
- Размер места подсоединения: G1¼

МАТЕРИАЛЫ

- Внешняя оболочка, рабочее колесо, фильтр, диск уплотнения, Cover и корпус электродвигателя - из нержавеющей стали AISI 304
- Вал - нержавеющая сталь AISI 303
- Торцовое уплотнение - керамика/углерод/бутадиен-нитрильный каучук (Бутадиен-нитрильный каучук (NBR))

СПЕЦИАЛЬНЫЕ ВАРИАНТЫ ИСПОЛНЕНИЯ

- MS - с магнитным поплавковым реле
- MA - с поплавковым реле
- VOX - с рабочим колесом вихревого типа

ПРИНАДЛЕЖНОСТИ (на заказ)

- Штуцер 1¼ для шланга с хомутом
- Входное устройство для забора воды на расстоянии до 3 мм от дна (только для BEST ONE M, MA, T)

Принадлежности и коробки для электроприборов описаны на стр. 151 ниже.

BEST ONE

ПОГРУЖНЫЕ ЭЛЕКТРИЧЕСКИЕ НАСОСЫ из нержавеющей стали AISI 304

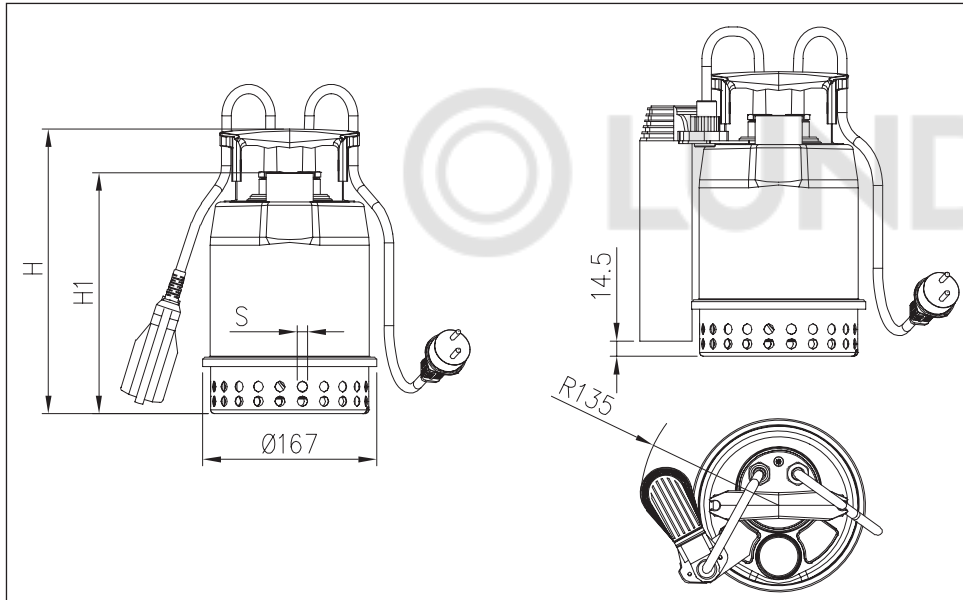
ТАБЛИЦА РАБОЧИХ ХАРАКТЕРИСТИК

Модель		P:		Конденсатор		Ток поглощения, A		Подача Q					
Одна фаза 230 В	Три фазы 400 В	л.с.	кВт	мкФ	Vc	1 фаза	3 фазы	л/мин	40	80	120	160	170
								20	2,4	4,8	7,2	9,6	10,2
								Напор H, м					
BEST ONE M	BEST ONE	0,33	0,25	8	450	2,3	0,8	8,3	7,8	6,3	4,5	2,4	1,8
BEST ONE VOX M	BEST ONE VOX	0,33	0,25	8	450	2,2	0,8	6,0	5,6	4,8	3,5	2,0	1,5

РАЗМЕРЫ

BEST ONE MA / BEST ONE VOX MA

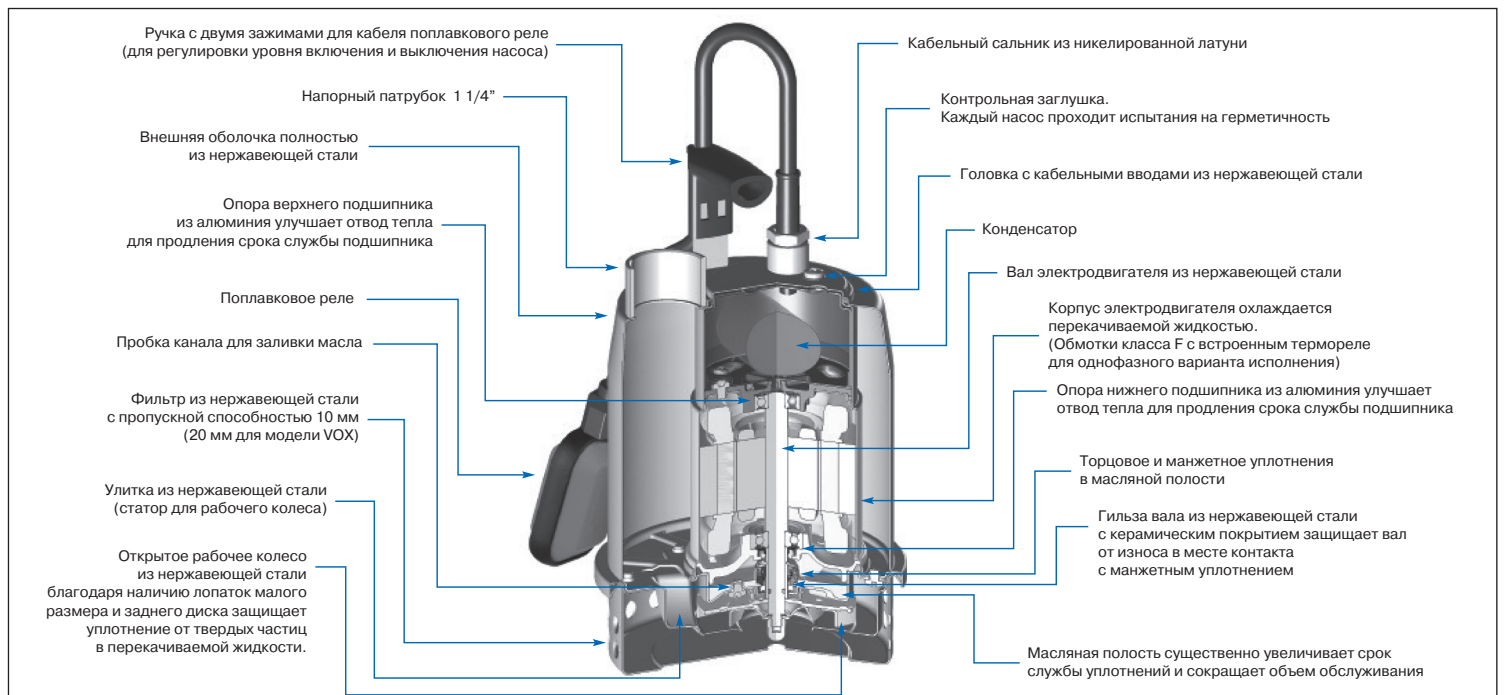
BEST ONE MS



РАЗМЕРЫ

Модель	Размеры, мм			Масса, кг
	H	H1	S	
BEST ONE	273	231	10	4,3
BEST ONE M	273	231	10	4,4
BEST ONE MA	273	231	10	4,6
BEST ONE MS	273	231	10	4,8
BEST ONE VOX	304	262	20	4,4
BEST ONE VOX M	304	262	20	4,5
BEST ONE VOX MA	304	262	20	4,7

ВИД В РАЗРЕЗЕ

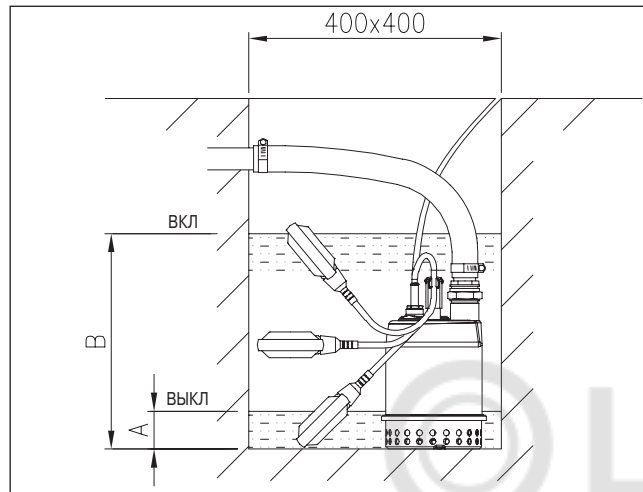


ПОГРУЖНЫЕ ЭЛЕКТРИЧЕСКИЕ НАСОСЫ

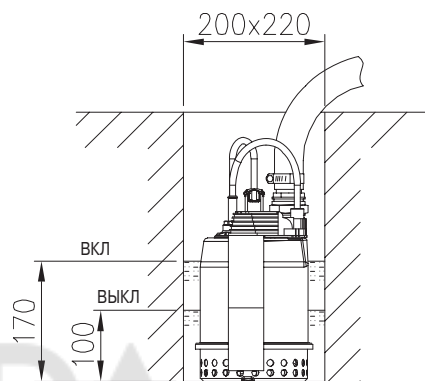
из нержавеющей стали AISI 304

УСТАНОВКА

BEST ONE MA / BEST ONE VOX MA



BEST ONE MS



УСТАНОВКА

Модель	Размеры, мм	
	A	B
BEST ONE MA	110	305
BEST ONE VOX MA		330

ДОПОЛНИТЕЛЬНО

УСТРОЙСТВО ДЛЯ ЗАБОРА ВОДЫ НА МАЛОМ РАССТОЯНИИ ОТ ДНА



Это устройство позволяет забирать воду на расстоянии всего 3 мм от дна, а не 10 мм.

Оно устанавливается на корпус насоса с натягом. Поплавковое реле не даст насосу выбрать жидкость до такой глубины.