

Конденсатоотводчик «Стимакс» серии АС11, с опрокинутым стаканом

Применение

Работает циклически, т. е. отводит конденсат прерывисто, по мере образования. Стабильно работает при незначительном колебании давления. Для работы КО необходимо заполнение гидрозатвора. не рекомендуется использовать в системах, допускающих резкое падение давления, из-за возможности потери гидрозатвора вследствие вскипания конденсата. Содержит встроенный сетчатый фильтр. Может обслуживаться без демонтажа с паропровода. Подвержен замерзанию, при установке вне помещений требуется теплоизоляция.

Присоединение

Резьбовое.

Технические характеристики

| | |
|---|-------------------------|
| Максимально допустимое давление | 1,6 МПа |
| Максимально допустимая температура | +220 °С |
| Максимальный перепад давления | 0,4/0,85/1,1/ 1,25/ 1,4 |
| Максимально допустимое отношение выходного давления ко входному | 90 % |
| Минимальный перепад давления | 0,01 МПа |

Спецификация

| | | |
|----|---------------------|--------------------------------|
| 1 | Корпус | Чугун (EN-JL1040) |
| 2 | Крышка | Чугун (EN-JL1040) |
| 3 | Уплотнение | Клингерит |
| 4 | Рычаг | Нержавеющая сталь (EN-1.4301) |
| 5 | Седло корпуса | Нержавеющая сталь (EN-1.4301) |
| 6 | Клапан | Нержавеющая сталь (EN-1.4301) |
| 7 | Перевернутый стакан | Нержавеющая сталь (EN-1.4028) |
| 8 | Сетка фильтра | Нержавеющая сталь (EN-1.4301) |
| 9 | Пробка | Углеродистая сталь (EN-1.1181) |
| 10 | Болт | Углеродистая сталь (EN-1.1191) |

Размеры, (мм)

| R | H | h | L | ØB | Масса, (кг) |
|------|-----|-----|-----|-----|-------------|
| 1/2" | 73 | 87 | 130 | 100 | 3,20 |
| 3/4" | 97 | 109 | 130 | 100 | 3,80 |
| 1" | 142 | 119 | 180 | 160 | 9,20 |

Расход, (кг/ч)

| R | Макс. перепад давления, (МПа) | Перепад давления, (МПа) | | | | | | | | | | | | | |
|------|-------------------------------|-------------------------|-----|-----|-----|-----|-----|-----|-----|------|-----|-----|------|-----|--|
| | | 0,05 | 0,1 | 0,2 | 0,3 | 0,4 | 0,5 | 0,6 | 0,7 | 0,85 | 1,0 | 1,1 | 1,25 | 1,4 | |
| 1/2" | 0,4 | 110 | 160 | 210 | 250 | 280 | - | - | - | - | - | - | - | - | |
| | 0,85 | 65 | 115 | 180 | 215 | 250 | 265 | 280 | 290 | 300 | - | - | - | - | |
| | 1,1 | 40 | 80 | 125 | 140 | 180 | 190 | 210 | 225 | 245 | 260 | 280 | - | - | |
| 3/4" | 0,4 | 160 | 225 | 310 | 350 | 410 | - | - | - | - | - | - | - | - | |
| | 0,85 | 120 | 180 | 250 | 290 | 330 | 360 | 380 | 400 | 430 | - | - | - | - | |
| | 1,25 | 65 | 115 | 180 | 215 | 250 | 270 | 290 | 310 | 330 | 360 | 375 | 390 | - | |
| 1" | 0,4 | 265 | 430 | 640 | 800 | 890 | - | - | - | - | - | - | - | - | |
| | 0,85 | 190 | 330 | 490 | 600 | 660 | 785 | 785 | 830 | 860 | - | - | - | - | |
| | 1,4 | 65 | 125 | 200 | 265 | 310 | 340 | 385 | 420 | 450 | 485 | 500 | 530 | 565 | |

Артикулы

| DN | 4 | 8,5 | 11 | 12,5 | 14 |
|----|-------------|-------------|-------------|-------------|-------------|
| 15 | HA02B388631 | HA02B388641 | HA02B388645 | - | - |
| 20 | HA02B388639 | HA02B388642 | - | HA02B388646 | - |
| 25 | HA02B388640 | HA02B388643 | - | - | HA02B388648 |

Рекомендуемый коэффициент запаса

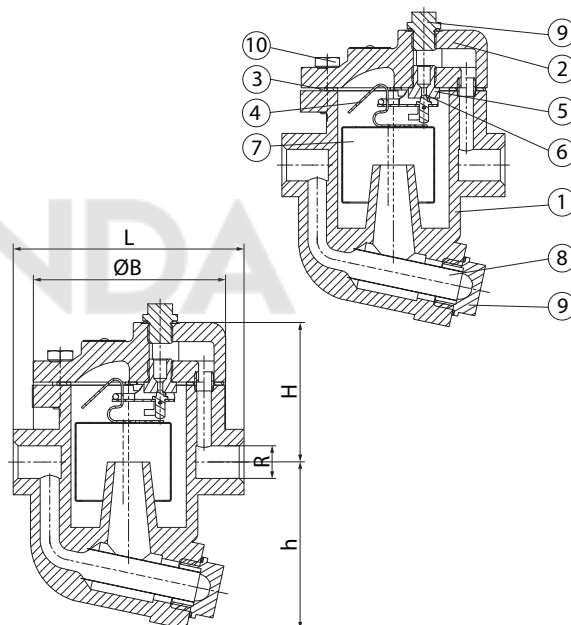
- При непрерывной работе — 1,5–2.
- При периодической работе — 1,5–3.

Установка

Горизонтальная.



Сделано в 



Компания оставляет за собой право вносить конструктивные изменения.

АДЛ — производство и поставки оборудования для инженерных систем

Тел.: +7 (495) 937-89-68, +7 (495) 221-63-78 Факс: +7 (495) 933-85-01/02

info@adl.ru www.adl.ru Интернет-магазин: www.valve.ru