

Преимущества

- FlexBalance EcoPlus C служит для гидравлической развязки первичного и вторичного контуров в системах отопления или охлаждения для коммерческих объектов, а также удаления воздуха и грязи.
- Поставляется в отдельной картонной упаковке.
- Изоляция: EPP

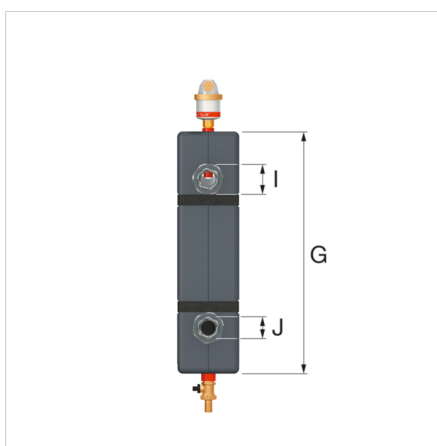
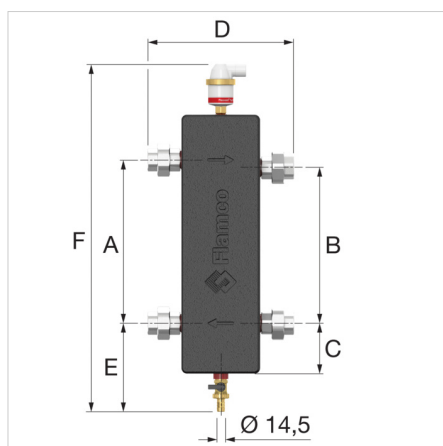
Технические характеристики

- Минимальная и максимальная рабочая температура: Нормальные условия: -10 °C / 110 °C.
- Минимальное и максимальное рабочее давление: 0,2 бар / 10 бар.
- Встроенные средства фильтрации воздуха и грязи.
- Бак: стальной: покрытие красного цвета (RAL 3002).
- Соединения (4) через конический уплотнительный элемент, оцинкованная сталь. NR 340 (предварительно собран).
- Оснащается Flexvent Top 3/8" (28510) – поставляется в отдельной картонной упаковке.
- Комплектуется медным дренажным краном 1/2" и шлангом. Внутренний диаметр – 12,5 мм.



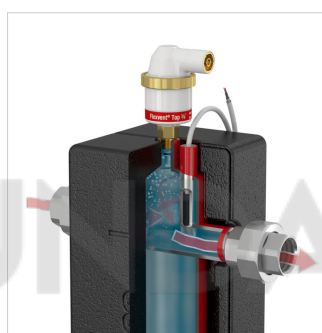
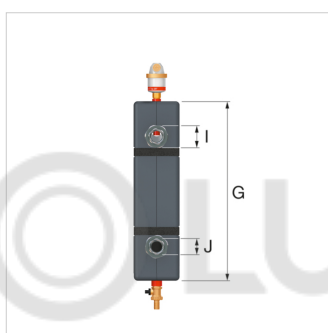
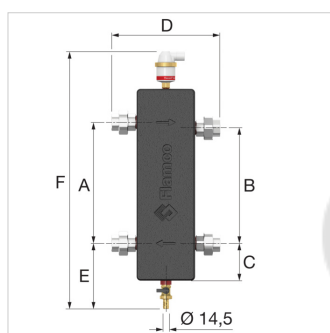
Описание	Flexbalance hydr. sep. EcoPlus C 1 1/2"
Артикул	28379
GTIN	08712874283794
Модель	<u>FlexBalance EcoPlus C</u>
Соединение (4x)	G 1 1/2" F
Емкость [л]	3,8
Макс. мощность [кВт]	140
скорость потока [л/с]	1,6
$K_v^* [m^3/ч] (\Delta P = 1 \text{ bar})$	64,0
Размеры погружная трубка [мм]	92
Вес [кг]	20

* $K_v = Q / \sqrt{\Delta P}$ Q: Расход [$m^3/ч$] ΔP : Потери давления по изделию [бар]



Размеры FlexBalance EcoPlus C

Тип	Размеры								
	A [мм]	B [мм]	C [мм]	D [мм]	E [мм]	F [мм]	G [мм]	I [мм]	J [мм]
FlexBalance EcoPlus C 1	290	276	85	262	160	620	455	55	38
FlexBalance EcoPlus C 1 ¼	340	321	85	280	160	680	505	67	48
FlexBalance EcoPlus C 1 ½	340	320	85	320	160	680	505	74	53
FlexBalance EcoPlus C 2	400	373	95	326	170	755	585	90	65


Классификация основные сведения

Тип продуктовой группы	Distributors/collectors
Класс продуктовой группы	Открытый распределитель CH
Название продукта	Flexbalance C G1½"F EcoPlus
Брэнд	Flamco
Тип продукта	C 1 1/2

Дополнительные сведения

Материал	Сталь
Максимальная мощность нагрева [kW]	140
Количество соединений котла	2
Модель подключения котла	Другое
Монтажный размер для соединений котла	1 1/2"
Модель соединительных элементов со стороны установки	Другое
Размер соединительных элементов со стороны установки	1 1/2"
Размер соединительных элементов трубной перемычки	Не применимо
Количество соединений для выпуска воздуха	1
Размер соединений для выпуска воздуха	Другое

Дополнительная информация в Интернете:
[Инструкции по установке и эксплуатации](#)
[Flexbalance EcoPlus C ADSK](#)
[Flexbalance EcoPlus C DWG](#)
[Flexbalance EcoPlus C IPT](#)
[Flexbalance EcoPlus C STEP](#)
[Технический каталог](#)