

ПРЕДОХРАНИТЕЛЬНЫЕ КЛАПАНЫ «ПРЕГРАН»

Маркировка типа ПК

КПП	09	-	5	-	1	-	XX	XXX	×	XXX	XX
1	2		3		4		5	6		7	8

1 Наименование

КПП

Клапан предохранительный пружинный «Прегран»

2 Тип срабатывания

09

Пропорциональный

49

Полноподъемный

3 Присоединительные патрубки

5

Резьба/Резьба

6

Фланец/Фланец

7

Фланец/Резьба

4 Материал корпуса

1

Серый чугун

2

Высокопрочный чугун

3

Углеродистая сталь

4

Нержавеющая сталь

5

Латунь

6

Латунь/ нержавеющая сталь

5 Давление

PN

Номинальное давление, (бар)

6 Номинальный диаметр

DN

Входного патрубка, (мм)

7 Номинальный диаметр

DN

Выходного патрубка, (мм)

8 Давление

PN

Давление настройки, (бар)

Рекомендации по установке ПК

- Перед установкой клапана внутренние полости системы должны быть очищены от грязи, окалины, песка и других посторонних частиц, ухудшающих работоспособность клапана.
- Клапан устанавливается таким образом, чтобы направление движения среды совпадало с направлением стрелки на корпусе.
- Клапан устанавливается в вертикальном положении колпаком вверх.
- Предохранительный клапан должен устанавливаться на патрубках или на трубопроводах, непосредственно присоединенных к защищаемому объекту.
- Сопротивление трубопровода на участке от места присоединения до предохранительного клапана не должно превышать 3 % значения давления начала открытия клапана.
- Установка запорных органов на подводе рабочей среды к клапану запрещается.
- Отбор рабочей среды на подводящем трубопроводе не допускается.
- Предохранительный клапан должен иметь отводящий трубопровод, предохраняющий персонал от ожогов при срабатывании клапана.
- Установка запорных органов на отводящем трубопроводе запрещается.

- Отвод не должен создавать противодействия за клапаном.
- Отводящий патрубок/трубопровод должен быть оборудован устройством для дренажа конденсата.
- К эксплуатации и проведению монтажа допускаются лица, прошедшие инструктаж по технике безопасности.
- Не допускается к эксплуатации не опломбированный клапан или клапан с поврежденной пломбой.

По специальному заказу производятся клапаны с индуктивным датчиком сближения, сигнализирующим момент срабатывания.

Основные данные стандартного датчика:

- диапазон действия, (мм) — 3 (M8); 6 (M12); 10 (M18);
- напряжение питания, (В) — 10–30 DC;
- степень защиты — IP67 (M8); IP68 (M12 и M18);
- рабочая температура –25...+70 °С;
- стандартная длина кабеля, (мм) — 2000.

Другие варианты исполнения датчика — на специальный заказ по согласованию с производителем. по желанию клиента применяются датчики, работающие в интервале температур –25...+230 °С.



Компания оставляет за собой право вносить конструктивные изменения.

АДЛ — производство и поставки оборудования для инженерных систем

Тел.: +7 (495) 937-89-68, +7 (495) 221-63-78 Факс: +7 (495) 933-85-01/02

E-mail: info@adl.ru www.adl.ru Интернет-магазин: www.valve.ru

Правильная установка на паропровод

ПРЕДОХРАНИТЕЛЬНЫЕ КЛАПАНЫ «ПРЕГРАН»

Предохранительный клапан «Прегран» серии КПП 095 и КПП 097, DN 10–100, PN 1,6/2,5 МПа, t° макс. +200/250 °С



(Торговый Дом АДЛ, Россия)

Применение

Для жидкостей, пара и сжатого воздуха.

Тип клапана

Пропорциональный, пружинный, угловой, резьбовой/фланцевый. не имеет герметичного уплотнения по штоку.

Назначение

Клапан предназначен для защиты систем от повышения давления выше допустимого путем сброса рабочей среды в утилизационную систему. Применяется для защиты резервуаров, трубопроводов и оборудования систем тепло-, водо-, пароснабжения и др.

Технические характеристики

Макс.температура	+200 °С (+250 °С)
Макс. давление	1,6 МПа (2,5 МПа)
Присоединение	«Прегран» 095 — внеш./внутр. резьба «Прегран» 097 — фланц./внутр. резьба

Параметры

Тип клапана	095-05	095-06	095-04
Материал	Латунь	Латунь / Нерж. сталь	Нерж. сталь
PN, (МПа)	1,6	2,5	2,5
t° макс., (°С)	200	200	250
t° мин., (°С)*	-30	-30	-30

По запросу возможно исполнение до -60 °С.

Допустимые значения давления полного открытия и закрытия

	Давление настройки, (МПа)	Давление полного открытия, (%)	Давление закрытия
жидкости	<0,3	+10	-0,05 МПа
	≥0,3	+15	-15 %
насыщенный пар, воздух	<0,3	+15	-0,08 МПа
	≥0,3	+15	-20 %

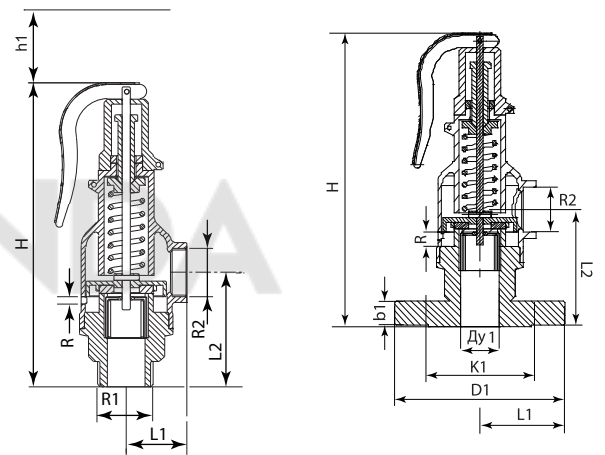
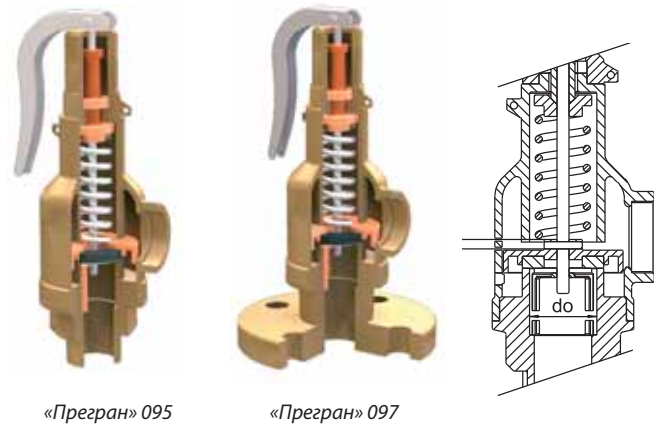
Размеры, (мм)

DN	10×10		15×15		20×20		25×25		32×32		40×40		50×50		65×65		80×80		100×100			
	do	h	do	h	do	h	do	h	do	h	do	h	do	h	do	h	do	h	do	h		
do	10,2	10,2	16,2	16,2	20,8	20,8	25,2	25,2	32,2	32,2	38,2	38,2	45,2	45,2	60,2	60,2	75,2	75,2	95,2	95,2		
h	2,5	2,5	3,0	3,0	5,0	5,0	6,0	6,0	8,5	8,5	11,0	11,0	12,0	12,0	15,0	15,0	19,0	19,0	28,0	28,0		
h/do	0,25	0,25	0,19	0,19	0,24	0,24	0,24	0,24	0,26	0,26	0,29	0,29	0,27	0,27	0,25	0,25	0,25	0,25	0,29	0,29		
R	-	-	-	-	-	-	-	-	-	-	-	-	-	-	1/8«	1/8«	1/8«	1/8«	1/8«	1/8«		
H	139	139	150	150	168	168	191	191	224	224	263	263	331	331	373	373	439	439	507	507		
h1	35	35	38	38	42	42	46	46	55	55	62	62	80	80	86	86	100	100	112	112		
L1	30	30	32	32	35	35	38	38	44	44	55	55	70	70	75	75	90	90	105	105		
L2	43	43	52	52	61	61	72	72	80	80	91	91	110	110	125	125	136	136	163	163		
Масса, (кг)	Модель		095		097		095		097		095		097		095		097		095		097	
	латунь		0,61	1,25	0,83	1,64	1,05	2,0	1,5	2,61	2,34	4,15	3,76	6,0	6,0	8,6	7,3	10,8	9,8	13,8	21,5	28,1
	лат./нерж. ст.		0,6	1,22	0,8	1,6	1,04	1,93	1,5	2,5	2,2	4,0	3,7	5,8	5,7	9,0	7,0	10,5	9,5	13,5	21,2	27,0
нерж. ст.		0,55	1,18	0,7	1,52	0,9	1,87	1,31	2,5	1,9	3,6	3,17	5,5	5,4	8,2	6,4	9,9	9,1	13,2	20,1	24,5	

Примечание: настройка производится с шагом 0,01 МПа.

Состояние поставки

Клапан поставляется заказчику настроенным на требуемое давление начала открытия (давление настройки).



Диапазоны настройки

Давление настройки, (МПа)					
максимальное				минимальное	
жидкости, воздух		пар		пар, воздух	жидкости
PN, (МПа)					
1,6	2,5	1,6	2,5	0,1	0,05
1,6	2,5	1,3	2,0		

Пример заказа

«Прегран» КПП 095-05-16-080×080-6,5 (клапан предохранительный пружинный «Прегран», пропорциональный, присоединительные патрубки Резьба/Резьба, с подрывным рычагом, латунный, PN 1,6 МПа, входной патрубок DN 80, выходной патрубок DN 80, давление настройки 0,65 МПа (избыточное).



ПРЕДОХРАНИТЕЛЬНЫЕ КЛАПАНЫ «ПРЕГРАН»

DN	10×10			15×15			20×20			25×25			32×32			
	I	II	III	I	II	III	I	II	III	I	II	III	I	II	III	
Давление настройки, (МПа)																
0,05	25	30	342	42	53	514	51	62	737	58	88	1036	65	123	1290	
0,1	39	45	489	63	80	735	77	94	1053	88	133	1480	99	185	1844	
0,15	42	51	582	68	94	857	86	106	1228	95	147	1674	114	227	2015	
0,2	45	57	675	74	108	980	96	119	1403	102	161	1869	130	270	2187	
0,25	50	66	768	83	120	1100	113	131	1590	121	180	2020	152	310	2707	
0,3	54	75	861	91	133	1221	130	143	1778	140	199	2170	175	350	3227	
0,35	60	85	955	110	145	1342	136	159	1944	154	233	2350	223	387	3468	
0,4	66	96	1050	129	157	1463	143	175	2110	168	268	2530	272	425	3710	
0,45	70	106	1127	137	173	1619	155	197	2282	195	282	2802	288	461	4130	
0,5	75	117	1204	146	190	1775	167	219	2455	222	296	3075	305	497	4551	
0,55	79	127	1281	155	206	1931	179	241	2627	249	310	3347	322	533	4971	
0,6	84	138	1359	164	223	2088	192	264	2800	276	325	3620	339	570	5392	
0,65	87	148	1428	171	255	2191	208	289	2902	300	341	3780	361	606	5690	
0,7	91	159	1497	178	287	2294	224	314	3004	324	358	3940	383	642	5988	
0,75	95	169	1566	185	319	2397	240	339	3106	348	375	4100	405	678	6286	
0,8	99	180	1635	192	352	2500	256	365	3208	372	392	4260	427	715	6584	
0,9	107	204	1740	226	376	2670	296	417	3404	412	442	4588	491	767	7292	
1,0	115	228	1845	260	400	2840	336	470	3600	453	493	4916	556	820	8000	
1,1	123	252	1957	300	426	3000	387	517	3780	506	541	5142	622	890	9010	
1,2	132	276	2070	340	452	3160	439	565	3960	560	590	5368	689	960	10020	
1,3	139	301	2167	372	476	3324	482	607	4102	602	655	5820	732	1042	10535	
1,4	147	327	2265	405	500	3488	526	650	4244	645	720	6272	776	1125	11050	
1,5	154	349	2341	442	526	3624	548	697	4402	683	760	6481	838	1202	11525	
1,6	162	372	2418	480	552	3760	570	745	4560	721	800	6690	900	1280	12000	
1,7	169	396	2521	520	572	3890	610	832	4750	796	883	6945	970	1360	12330	
1,8	177	420	2625	560	592	4020	650	920	4940	872	967	7200	1040	1440	12660	
2,0	192	465	2829	640	644	4360	725	1016	5076	956	1180	7740	1180	1600	13316	
2,2	-	510	3036	-	696	4652	-	1112	5092	-	1310	8216	-	1772	13976	
2,4	-	544	3190	-	750	4808	-	1184	5416	-	1415	8598	-	1896	14560	
2,5	-	579	3345	-	805	4964	-	1256	5740	-	1520	8980	-	2020	15144	

I – пар, (кг/ч),
 II – воздух, (м³/ч),
 III – вода, (л/ч).



Компания оставляет за собой право вносить конструктивные изменения.
 АДЛ — производство и поставки оборудования для инженерных систем
 Тел.: +7 (495) 937-89-68, +7 (495) 221-63-78 Факс: +7 (495) 933-85-01/02
 E-mail: info@adl.ru www.adl.ru Интернет-магазин: www.valve.ru

ПРЕДОХРАНИТЕЛЬНЫЕ КЛАПАНЫ «ПРЕГРАН»

DN Давление настройки, (МПа)	40x40			50x50			65x65			80x80			100x100		
	I	II	III	I	II	III	I	II	III	I	II	III	I	II	III
	0,05	104	176	1930	146	225	2898	188	272	4130	272	335	5201	484	656
0,10	157	266	2758	220	339	4140	284	410	5900	410	505	7430	729	987	9247
0,15	176	310	3242	250	385	4628	318	458	6765	455	557	8307	850	1050	10141
0,20	196	353	3727	280	430	5117	351	507	7630	500	609	9184	972	1113	11035
0,25	234	391	4148	308	475	5540	385	565	8490	554	705	9992	1087	1202	11320
0,30	273	430	4570	336	521	5964	419	623	9350	609	802	10800	1203	1292	11604
0,35	308	463	4931	375	586	6788	454	686	11315	667	861	12453	1326	1376	13742
0,40	343	497	5292	415	652	7612	490	749	13280	725	920	14107	1449	1460	15880
0,45	364	557	5941	444	709	9134	532	809	14685	786	1024	15610	1567	1586	17756
0,50	385	618	6591	473	766	10656	575	870	16090	847	1128	17113	1686	1712	19632
0,55	406	679	7240	502	823	12178	617	931	17495	908	1232	18616	1804	1838	21508
0,60	427	740	7890	532	880	13700	660	992	18900	969	1336	20120	1923	1964	23384
0,65	452	786	8224	570	919	14687	681	1030	19338	1027	1420	20852	2042	2056	23910
0,70	478	832	8559	609	958	15674	702	1068	19776	1086	1504	21585	2161	2148	24437
0,75	503	878	8893	648	997	16661	723	1106	20214	1144	1588	22317	2280	2240	24963
0,80	529	925	9228	687	1036	17648	744	1145	20653	1203	1672	23050	2400	2332	25490
0,90	564	1014	10958	711	1106	19539	802	1215	22812	1327	1854	24373	2641	2414	26081
1,0	600	1104	12688	735	1176	21430	860	1285	24972	1452	2036	25696	2883	2496	26672
1,1	675	1188	13374	807	1258	22365	923	1388	25311	1576	2213	25968	3121	2714	27464
1,2	750	1272	14060	879	1340	23300	987	1492	25650	1700	2390	26240	3360	2932	28256
1,3	806	1358	14715	957	1430	24070	1056	1586	26525	1822	2577	27305	3601	3144	29108
1,4	862	1445	15370	1036	1520	24840	1125	1680	27400	1944	2765	28370	3843	3356	29960
1,5	957	1530	16310	1104	1615	25684	1190	1836	27915	2076	2948	29033	4086	3604	30950
1,6	1052	1615	17250	1172	1710	26528	1256	1992	28430	2209	3132	29697	4329	3852	31940
1,7	1124	1703	17945	1251	1877	27300	1374	2186	29575	2325	3294	31032	4566	4222	32592
1,8	1196	1792	18640	1330	2045	28072	1493	2380	30720	2442	3456	32368	4803	4592	33244
2,0	1292	1995	20230	1452	2385	29870	1590	2512	32456	2685	3812	33030	5295	5162	34936
2,2	-	2232	21968	-	2556	31296	-	2952	35200	-	4156	36616	-	5750	38120
2,4	-	2374	22090	-	2766	32590	-	3188	38088	-	4404	42400	-	6103	46320
2,5	-	2516	22212	-	2976	33885	-	3424	40976	-	4652	48184	-	6456	54520

Пример заказа

«Прегран» КПП 095-05-16-080x080-6,5 (клапан предохранительный пружинный с подрывным рычагом, латунный, присоединительные патрубки Резьба/Резьба, входной патрубок DN 80, давление настройки 0,65 МПа (избыточное)).

Состояние поставки

Клапан поставляется заказчику настроенным на требуемое давление начала от-крытия (давление настройки).

I – пар, (кг/ч),

II – воздух, (м³/ч),

III – вода, (л/ч).

Компания оставляет за собой право вносить конструктивные изменения.

АДЛ — производство и поставки оборудования для инженерных систем

Тел.: +7 (495) 937-89-68, +7 (495) 221-63-78 Факс: +7 (495) 933-85-01/02

E-mail: info@adl.ru www.adl.ru Интернет-магазин: www.valve.ru

