

КЛАПАНЫ РЕГУЛИРУЮЩИЕ ДВУХХОДОВЫЕ БРОНЗОВЫЕ ОДНОСЕДЕЛЬНЫЕ

L1S, DN 015, PN 16; L1SB, DN 020-032, PN 16

ТЕХНИЧЕСКИЕ ХАРАКТЕРИСТИКИ

Максимальное рабочее давление	16 бар
Максимальная рабочая температура	225 °C (DN 015), 200 °C (DN 020-032)
Регулировочная характеристика	квадратичная
Количество седел	односедельный
Протечка	< 0,05 % Kv
Присоединение к приводу	1"
Присоединение	внутренняя резьба BSP
Управляется:	
· электроприводами	AVM321K, AVM321SK, AVM322K, AVM322SK
· термостатами	V2, V4,
· пневмоприводами	S16, S25
· регуляторами перепада давления	TD66

СПЕЦИФИКАЦИЯ МАТЕРИАЛОВ

Корпус	бронза RG5
Компоненты	нержавеющая сталь

ТЕХНИЧЕСКИЕ ПАРАМЕТРЫ

Тип	Присоединение	Номин. диаметр (мм.)	Kvs (м³/ч)	Ход штока (мм.)	Масса (кг.)	Кэф-т кав-и
15/6 L1S	1/2"	6	0,45	6	0,7	0,6
15/9 L1S	1/2"	9	0,95	6	0,7	0,6
15/12 L1S	1/2"	12	1,7	6	0,7	0,6
15 L1S	1/2"	15	2,75	6	0,7	0,6
20 L1SB	3/4"	20	5,0	6,5	1,3	0,6
25 L1SB	1"	25	7,5	7	1,6	0,6
32 L1SB	1 1/4"	32	12,5	8	2,9	0,6

ГАБАРИТНЫЕ РАЗМЕРЫ (ММ)

Тип	L	H	H1
15/6 L1S	85	65	20
15/9 L1S	85	65	20
15/12 L1S	85	65	20
15 L1S	85	65	26
20 L1SB	95	94	35
25 L1SB	105	92	40
32 L1SB	138	94	54

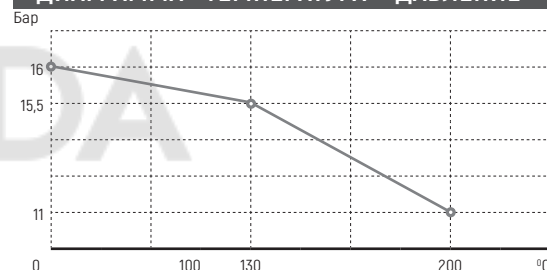
АРТИКУЛЫ

Тип	Артикул
L1S, DN 15/6	1-2110516
L1S, DN 15/9	1-2110524
L1S, DN 15/12	1-2110528
L1S, DN 15	1-2110532
L1SB, DN 20	1-2110562
L1SB, DN 25	1-2111357
L1SB, DN 32	1-2111370

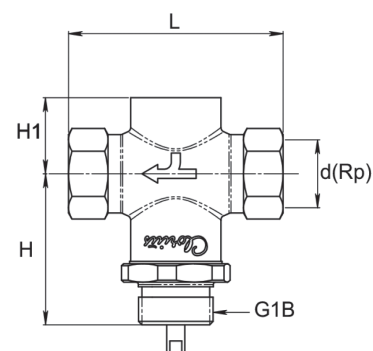


Применение: в основном для регулирования расхода ПАРА, а также возможно регулирование гликолевых растворов (до 50 %) в системах паро-, тепло- и холодоснабжения.

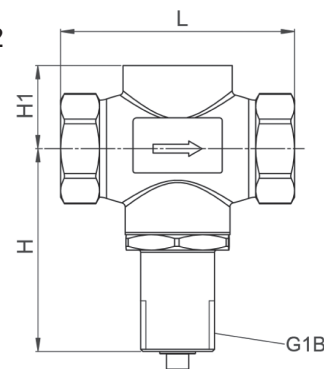
ДИАГРАММА «ТЕМПЕРАТУРА – ДАВЛЕНИЕ»



DN 015



DN 020-032



КЛАПАНЫ РЕГУЛИРУЮЩИЕ ДВУХХОДОВЫЕ БРОНЗОВЫЕ ОДНОСЕДЕЛЬНЫЕ

L1S, DN 015, PN 16; L1SB, DN 020-032, PN 16

ПЕРЕПАДЫ ДАВЛЕНИЯ НА КЛАПАНЕ С ПРИВОДОМ (НА ВОДЕ И ГЛИКОЛЕВЫХ РАСТВОРАХ)							
DN	15/6	15/9	15/12	15	20	25	32
Привод	Максимальные перепады давления, перекрываемые приводами (бар)						
AVM321K / AVM321SK	16	16	16	16	16	16	16
AVM322K / AVM322SK	16	16	16	16	16	16	16
V2.05	9,5	9,5	9,5	9,5	9	8	7
V4.05	16	16	16	16	16	16	16
V4.10	16	16	16	16	16	16	16
S16	16	16	16	16	9.8	6,2	6,2
TD66-1	9,5	9,5	9,5	9,5	9	8	7

ПЕРЕПАДЫ ДАВЛЕНИЯ НА КЛАПАНЕ С ПРИВОДОМ (НА ПАРУ)							
DN	15/6	15/9	15/12	15	20	25	32
Привод	Максимальные перепады давления, перекрываемые приводами (бар)						
AVM321K / AVM321SK	16	16	16	16	16	16	16
AVM322K / AVM322SK	16	16	16	16	16	16	16
V2.05	9	9	9	9	8	7	6
V4.05	16	16	16	16	16	16	16
V4.10	16	16	16	16	16	16	16
S16	16	16	16	16	9	5,3	5,3

ДЛЯ ЗАМЕТОК