

Ref. : DI 7140N

Rev. : D

Page : 1/1

ТЕХНИЧЕСКИЙ ПАСПОРТ
КОМПЕНСАТОР РЕЗИНОВЫЙ
МУФТОВЫЙ Ру16
DI 7140N

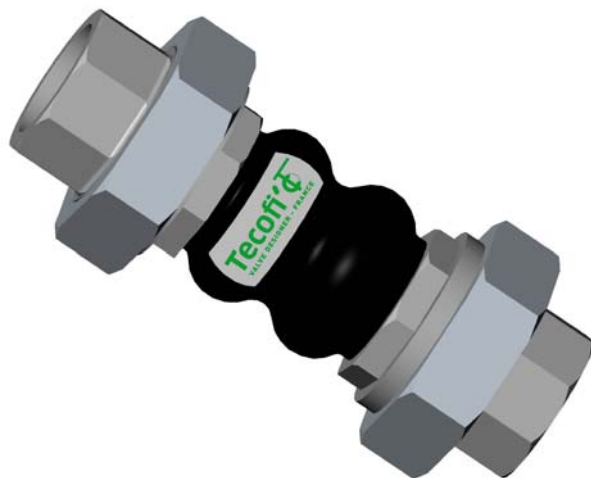


ПРИМЕНЕНИЕ

Применяются на трубопроводах холодного и горячего водоснабжения, водоотведения, отопления, кондиционирования, пожаротушения, водоочистки, и на других технологических трубопроводах

ОБЩИЕ ТЕХНИЧЕСКИЕ ХАРАКТЕРИСТИКИ

Устанавливаются
 - для уменьшения вибрации и шума, возникающих в трубопроводах вследствие работы насосов или другого оборудования.
 - для компенсации температурных смещений трубопровода, возникающих при работе с тепло- и холодоносителями.
 Сиффон EPDM.
 Соединение из трех чугунных частей с резьбой BSP.
 Допустимый ход компенсатора: осевое сжатие, осевое расширение, боковой ход.



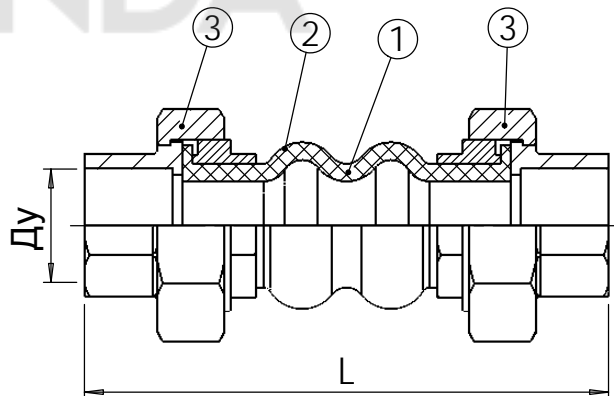
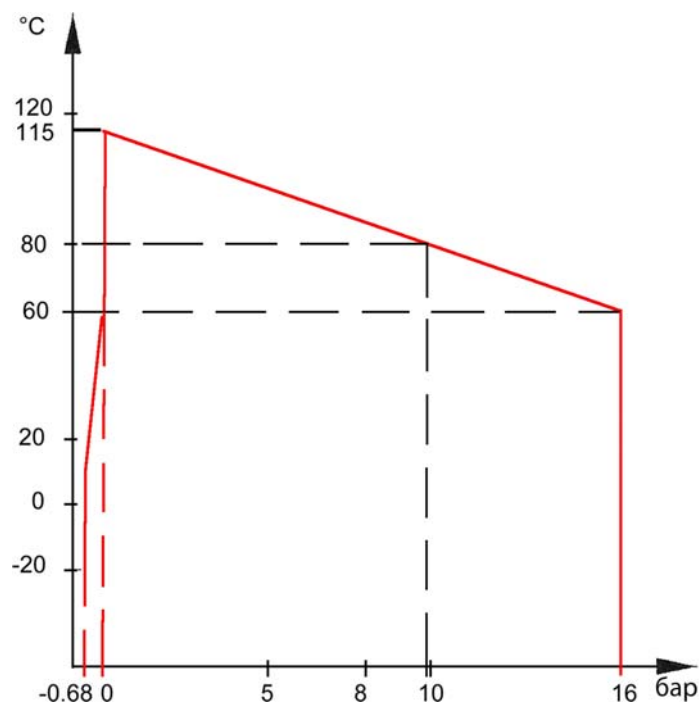
ИСПОЛНЕНИЕ

3	2	Соединение	Чугун
2	1	Усиление	Нейлоновый корд
1	1	Сиффон	EPDM
Поз.	Кол-во	Описание	Материал

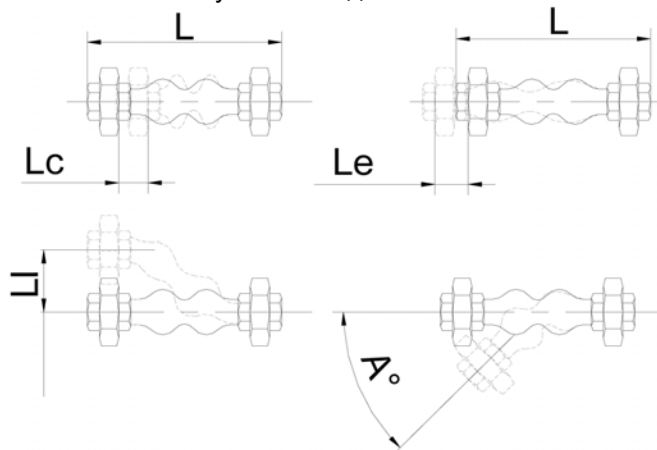
РАЗМЕРЫ

Ду		L	Lc	Le	LI	A°	Вес (кг)
мм	мм						
15	1/2"	200	22	6	22	20°	0.70
20	3/4"	200	22	6	22	20°	0.75
25	1"	200	22	6	22	20°	1.22
32	1"1/4	200	22	6	22	20°	1.51
40	1"1/2	200	22	6	22	20°	2.03
50	2"	220	22	6	22	20°	2.62

РАБОЧИЕ УСЛОВИЯ



Lc : осевое сжатие
 Le : осевое расширение
 LI : боковой ход
 A° : угловой ход



НОРМЫ И СТАНДАРТЫ

Резьба BSP согласно норме ISO 228-1.

TECOFI France - 83, Rue Marcel Mérieux 69960 Corbas - FRANCE
 Tél. +33 (0) 4 72 79 05 79 - Fax +33 (0) 4 78 90 19 19 / +33 (0) 4 72 79 05 70
 Adresses e-mail : sales@tecofi.fr ; tecofi@tecofi.fr / Site web : www.tecofi.fr

Фотографии и технические рисунки не являются договорными. Спецификация продукции должна быть изменена без предварительного уведомления.