



R276B

Описание

Зональный клапан R276B предназначены для перекрытия потока теплоносителя. Затвор шаровый приводится в действие приводом, управляемым термостатом или таймером. Двухходовые зональные клапаны R276B поставляются с изоляцией и приводом с возможностью ручного управления.

Исполнение

Артикул	Присоединение	Код привода
R276BX006	1 1/4" (DN32)	K272Y101V
R276BX026		K272Y102
R276BX007	1 1/2" (DN40)	K272Y101V
R276BX027		K272Y102
R276BX008	2" (DN50)	K272Y101V
R276BX028		K272Y102

Технические характеристики

Клапан

- Диапазон рабочих температур (клапан + привод): -5 ÷ 110 °C
- Номинальное давление (PN): 40 бар
- Максимальный перепад давления: 16 бар
- Подключения: ISO 228
- Подключение привода: ISO 5211 (F03 для R276BX006, R276BX026 - F05 для R276BX007, R276BX027, R276BX008, R276BX028)
- Совместимые жидкости: вода, вода и гликоль (макс. 50%)

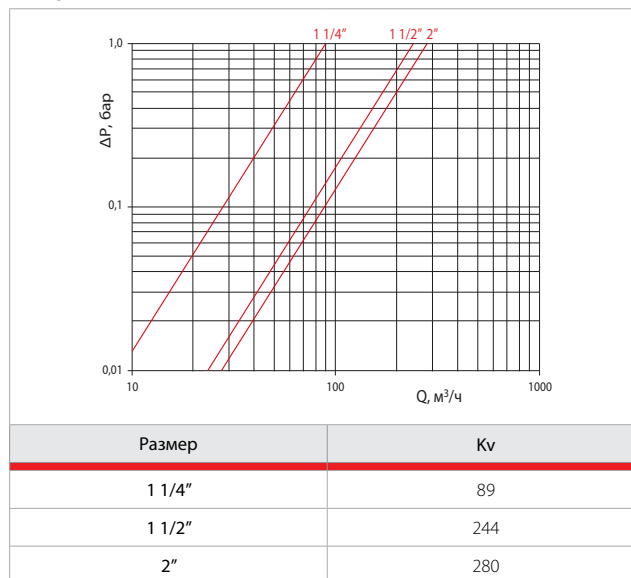
Материалы

- Корпус, шар, шток управления: латунь CW617N
- Прокладки: FPM и PTFE
- Изоляция: вспененный сшитый полиэтилен.

Привод

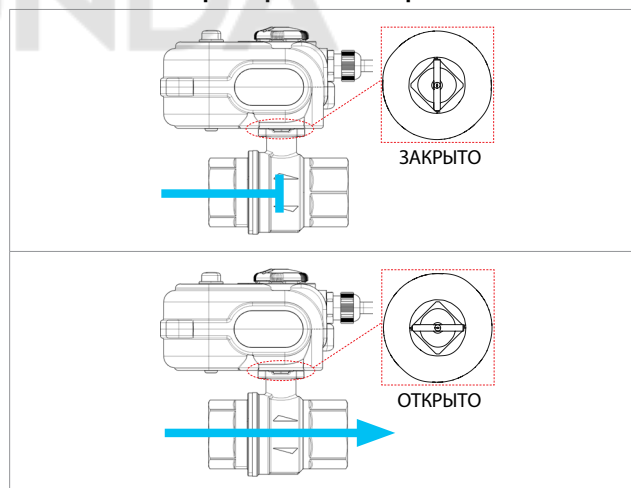
- Тип управления: ВКЛ / ВЫКЛ
- Угол поворота: 90 °
- Время открытия: 60 с
- Максимальный крутящий момент: 18 Нм
- Потребление электроэнергии: 6 Вт
- Вспомогательный микровыключатель конечный: 6 (1) А
- Класс защиты: II
- Класс изоляции: IP65
- Диапазон рабочих температур окружающей среды: -5 ÷ 55 °C
- Диапазон влажности окружающей среды: 95%
- Диапазон температур хранения: -20 ÷ 70 °C

Потери давления



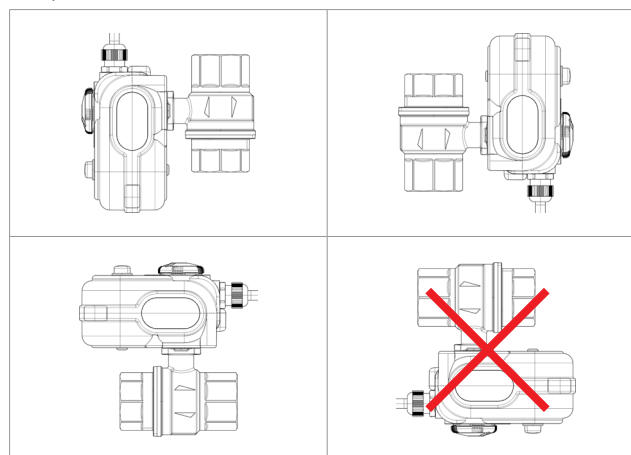
Функционирование

Положение штока при открытии или закрытии клапана



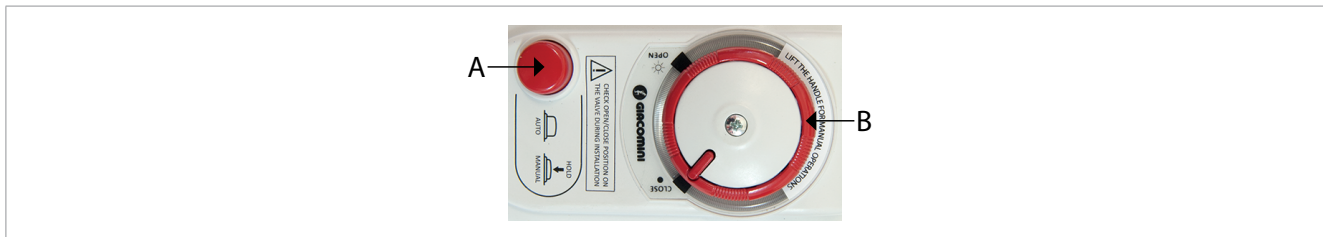
Монтаж

Клапан R276B может быть установлен горизонтально или вертикально приводом вверх. Устанавливать в сухом, защищенном месте с доступом для необходимых работ по техническому обслуживанию.





Ручное управление



Чтобы запустить привод вручную, удерживайте красную кнопку «А» нажатой и поверните красную ручку «В» в желаемое положение.

Справочные стандарты

- EC mark
- Directive EMC 2014/30/EC
- Low Voltage Directive 2014/35/EC

Размеры

Клапан		Клапан с приводом											Изоляция					
G (DN)	Фланец	A мм	I мм	B мм	J мм	S мм	H мм	W мм	B1 мм	J1 мм	A1 мм	S1 мм	X мм	Y мм	Ø	A2 мм	B2 мм	S2 мм
1 1/4" (DN32)	F03	110	52	83	50	65	50	9	163	130	157	76	36	9	M5	125	90	80
1 1/2" (DN40)	F05	120	59	102	62	80	55	10	182	142	157	76	50	11	M6	130	110	95
2" (DN50)	F05	140	68	117	69	96	70	10	197	149	157	76	50	11	M6	150	120	110

Additional information

For additional information please check the website www.giacomini.com or contact the technical service: ☎ +39 0322 923372 📠 +39 0322 923255 ✉ consulenza.prodotti@giacomini.com
 This pamphlet is merely for information purposes. Giacomini S.p.A. retains the right to make modifications for technical or commercial reasons, without prior notice, to the items described in this pamphlet. The information described in this technical pamphlet does not exempt the user from following carefully the existing regulations and norms on good workmanship.
 Giacomini S.p.A. Via per Alzo, 39 - 28017 San Maurizio d'Opaglio (NO) Italy