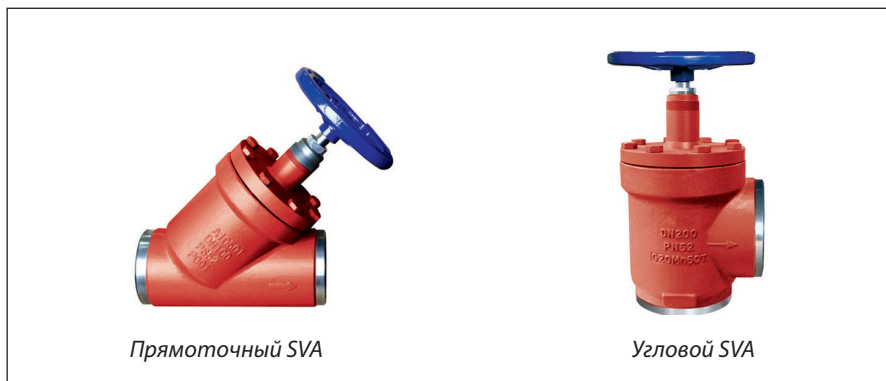


Запорные клапаны SVA

Описание



Прямоточный SVA

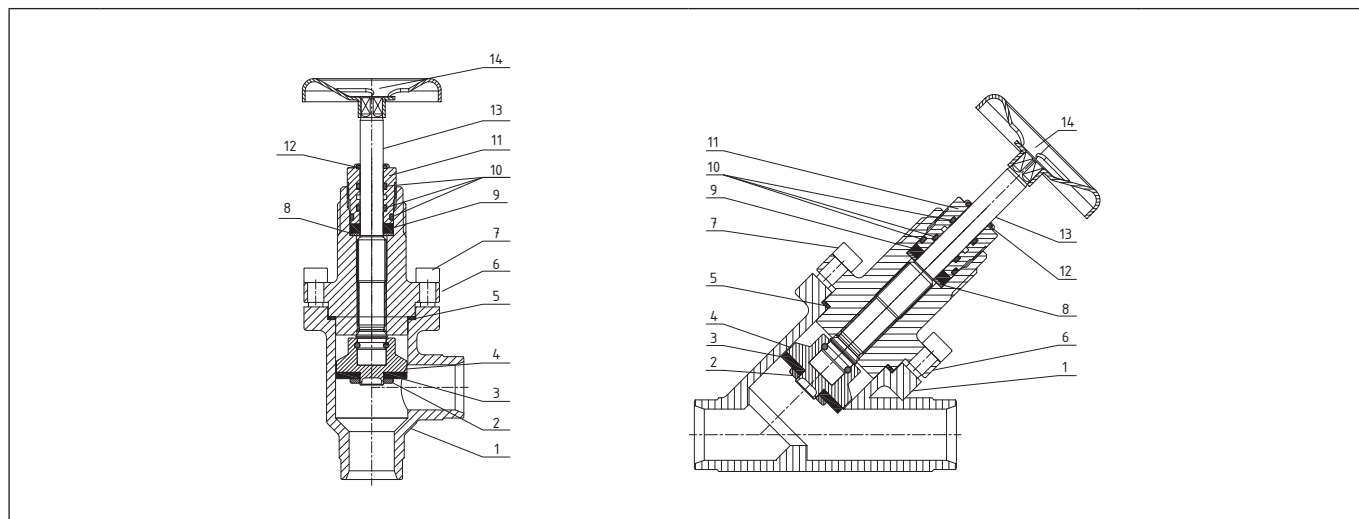
Угловой SVA

- Запорные клапаны типа SVA предназначены для полного перекрытия потока рабочей среды, движущейся по трубопроводу. Клапаны выпускаются в угловом и прямоточном исполнении.
- Клапаны удовлетворяют всем требованиям, предъявляемым к запорному оборудованию для промышленных холодильных установок.
- Они имеют наилучшие характеристики потока, легко устанавливаются и обслуживаются.
- Клапаны поставляются в комплекте с маховиком и колпачком.
- Клапаны выпускаются с присоединительными штуцерами под сварку встык типа DIN. Размеры приведены в «Приложении А».

Характеристики

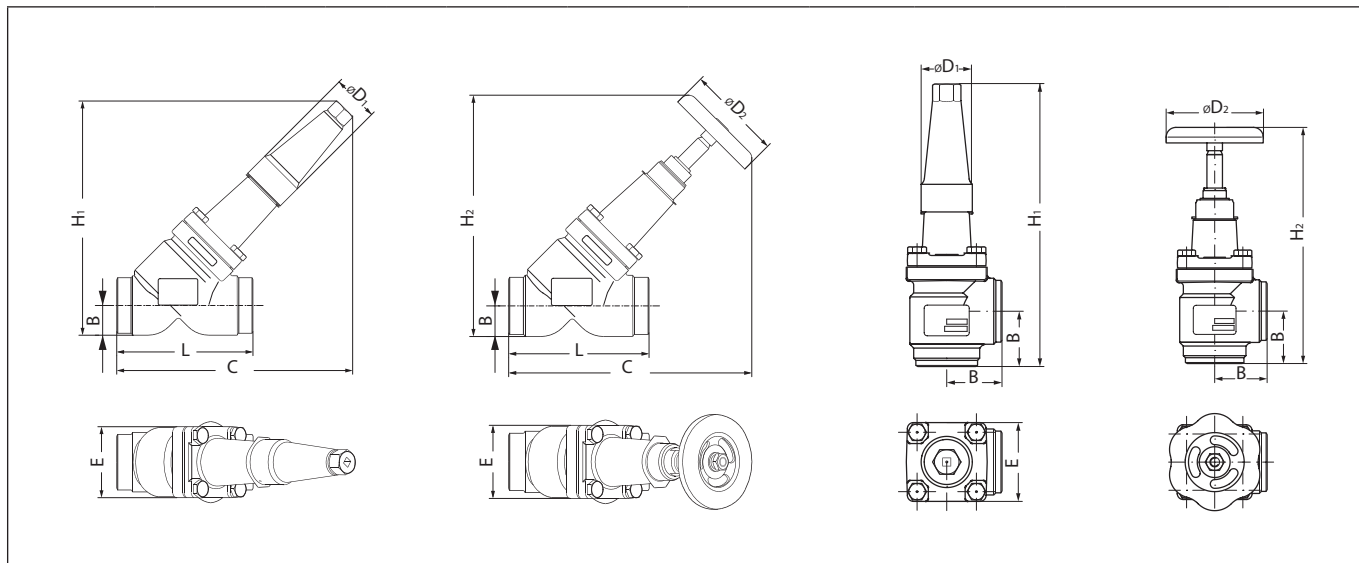
- Температура рабочей среды: от -60 °С до 150 °С.
- Рабочая среда: R717 (аммиак), R744 (CO₂), углеводороды, ГФУ и ГХФУ хладагенты.

Конструкция



Поз.	Деталь	Материал	Поз.	Деталь	Материал
1	Корпус клапана	Сталь	8	Плоское уплотнение	Алюминий
2	Фиксатор посадочного уплотнения	Сталь	9	Уплотнение	Графит
3	Посадочное уплотнение	Тефлон (PTFE)	10	Кольцевое уплотнение	Хлоропрен
4	Конус	Сталь	11	Сальник	Алюминий
5	Плоское уплотнение	Безасбестовый материал	12	Уплотнение	Тефлон (PTFE)
6	Верняя часть клапана	Сталь	13	Шток	Нерж. сталь
7	Болты	Нерж. сталь А2-70	14	Маховик/колпачок	Алюминий

Габаритные размеры



Прямые запорные клапаны SVA XXX STR

Тип клапана	Исполнение	Геометрические параметры, мм									Масса ¹⁾ , кг	Макс. рабочее давление, бар изб.	Пропускная способность (Kv), м³/ч	Кодовый номер
		H1	H2	B	L	E	C1	C2	ØD1	ØD2				
SVA 15 D STR	Прямой	146	141	20	120	60	160	156	38	60	1,3	52	4,8	148B1015R
SVA 20 D STR	Прямой	146	141	20	120	60	160	156	38	60	1,4	52	10	148B1020R
SVA 25 D STR	Прямой	208	200	26	155	70	222	212	50	80	2,4	52	17,1	148B1025R
SVA 32 D STR	Прямой	208	200	26	155	70	222	212	50	80	2,5	52	29,6	148B1032R
SVA 40 D STR	Прямой	208	200	26	155	70	222	212	50	80	4,3	52	31,6	148B1040R
SVA 50 D STR	Прямой	260	255	32	148	77	260	258	50	100	4,6	52	64	148B1050R
SVA 65 D STR	Прямой	285	280	40	176	90	285	280	50	100	8,8	52	94	148B1065R
SVA 80 D STR	Прямой	322	367	48	216	129	321	365	58	200	10,3	52	150	148B1080R
SVA 100 D STR	Прямой	375	443	60	264	156	367	435	58	250	19	52	274	148B1100R
SVA 125 D STR	Прямой	456	538	74	322	193	445	526	74	315	28	52	465	148B1125R
SVA 150 D STR	Прямой	505	594	91	370	218	483	572	74	315	38	52	590	148B1150R
SVA 100 D STR	Прямой	375	443	60	264	156	367	435	58	250	19	40	274	148C1100R
SVA 125 D STR	Прямой	456	538	74	322	193	445	526	74	315	28	40	465	148C1125R
SVA 150 D STR	Прямой	505	594	91	370	218	483	572	74	315	38	40	590	148C1150R
SVA 200 D STR	Прямой	613	726	117	464	276	579	692	86	400	78	40	1012	148C1200R

¹⁾ Масса указана приблизительно

Угловые запорные клапаны SVA XXX ANG

Тип клапана	Исполнение	Геометрические параметры, мм						Масса ¹⁾ , кг	Макс. рабочее давление, бар изб.	Пропускная способность (Kv), м³/ч	Кодовый номер
		H1	H2	B	E	ØD1	ØD2				
SVA 15 D ANG	Угловой	190	178	45	60	38	60	1,2	52	6,9	148B2015R
SVA 20 D ANG	Угловой	190	178	45	60	38	60	1,3	52	14,5	148B2020R
SVA 25 D ANG	Угловой	268	235	55	70	50	80	2,1	52	24,8	148B2025R
SVA 32 D ANG	Угловой	268	235	55	70	50	80	2,2	52	42,6	148B2032R
SVA 40 D ANG	Угловой	268	235	55	70	50	80	3,8	52	45,2	148B2040R
SVA 50 D ANG	Угловой	315	284	60	77	50	100	4,0	52	77	148B2050R
SVA 65 D ANG	Угловой	335	310	70	90	50	100	7,2	52	117	148B2065R
SVA 80 D ANG	Угловой	388	373	90	130	58	200	8,3	52	180	148B2080R
SVA 100 D ANG	Угловой	438	432	106	156	58	250	16	52	309	148B2100R
SVA 125 D ANG	Угловой	535	518	128	193	74	315	22	52	509	148B2125R
SVA 150 D ANG	Угловой	569	565	145	219	74	315	31	52	778	148B2150R
SVA 100 D ANG	Угловой	438	432	106	156	58	250	16	40	309	148C2100R
SVA 125 D ANG	Угловой	535	518	128	193	74	315	22	40	509	148C2125R
SVA 150 D ANG	Угловой	569	565	145	219	74	315	31	40	778	148C2150R
SVA 200 D ANG	Угловой	678	677	180	276	100	400	68	40	1155	148C2200R
SVA 250 D ANG	Угловой	725	725	210	334	100	400	106	40	Уточняется	148C2250R
SVA 300 D ANG	Угловой	760	760	240	384	100	400	140	40	Уточняется	148C2300R
SVA 350 D ANG	Угловой	820	820	270	430	100	400	220	40	Уточняется	148C2350R

¹⁾ Масса указана приблизительно