

Шиберная ножевая задвижка серии ААВ

Назначение и область применения

Данная ножевая задвижка предназначена для регулирования потока путем перекрытия перекачиваемых жидкостей с содержанием твердых частиц во взвешенном состоянии до 5% и волокнистых включений до 30%.

Основные области применения:

- химические заводы;
- пищевая промышленность;
- транспортировка сыпучих материалов;
- обработка сточных вод;
- целлюлозно-бумажная промышленность;
- горнодобывающая промышленность;
- предприятия водоподготовки.

Рабочие параметры

Диаметры	DN50-300
Стандартные фланцевые соединения*	DIN PN10/16
Материалы уплотнения	EPDM/NBR

*Другие по запросу

Максимальное рабочее давление, бар

DN50-250	10
DN300	6

* По индивидуальному заказу размеры и рабочее давление могут быть увеличены.

Описание

- Шиберная ножевая задвижка двунаправленного действия межфланцевая.
- Цельный литой корпус из чугуна или стали с опорными направляющими для ножа.
- Высокая пропускная способность при низких перепадах давления.
- Возможность использования различных материалов уплотнений и набивки сальника.
- Строительная длина по стандартам компании.

Разрешительная документация

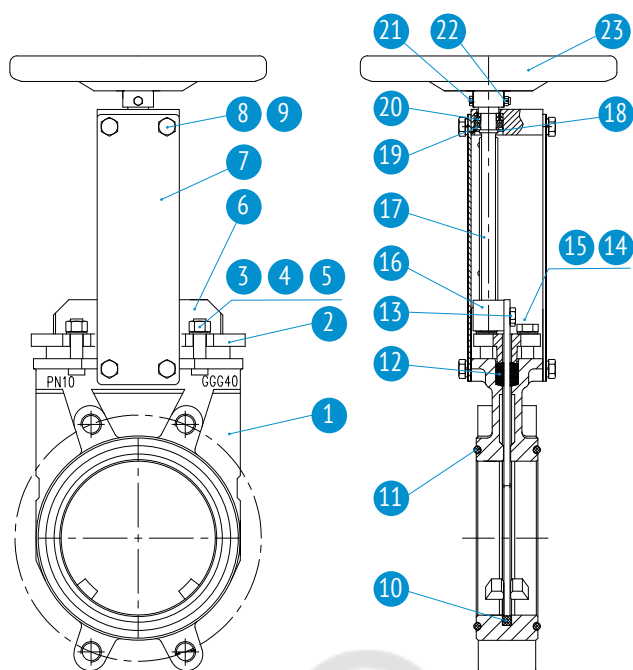
Технический регламент Таможенного союза "О безопасности машин и оборудования" ТР ТС 010/2011.



Гарантия качества

Все шиберные задвижки гильотинного типа проходят гидравлические испытания водой на предприятиях. При необходимости вы можете получить сертификаты проведенных испытаний.

тест на прочность корпуса = PN x 1.5
тест на герметичность = PN x 1.1



Преимущества

Главная отличительная особенность шиберной ножевой задвижки: конструкция корпуса. Цельный, механически обработанный корпус с уплотняющими клиньями с обеих сторон, разрешает работу в обоих направлениях при одинаковом давлении.

Седловое уплотнение снабжено металлическим сердечником из нержавеющей стали. Такая конструкция создает исключительно плотную посадку уплотнения (без внутренних полостей) и препятствует попаданию грязи в область седла.

Шток шиберной задвижки изготовлен из нерж. стали AISI 304 (Cr 18-20%), по заказу из AISI420. Это является преимуществом, т.к. разные производители выпускают его из нерж. стали с 13% содержанием хрома, что может приводить к более ранней коррозии.

Маховик изготовлен из штампованной углеродистой стали. Разные производители выпускают его из обычного чугуна, что может привести к поломкам в случае очень высокого рабочего момента или ударов.

Траверса ручного управления имеет компактную конструкцию с защищенной бронзовой гайкой, которая помещается в закрытом корпусе, заполненном смазкой. Это дает возможность управления задвижкой при помощи ключа, без использования маховика (конструкции других производителей не предоставляют такой возможности).

Спецификация материалов

№	Наименование	Материал
1	Корпус	Чугун GJS-400-15(GGG40)
2	Крышка сальника	Чугун GJS-400-15(GGG40)
3	Гайка	Нерж. сталь AISI304
4	Шпилька	Нерж. сталь AISI304
5	Шайба	Нерж. сталь AISI304
6	Нож	Нерж. сталь AISI304
7	Опорные пластины	Углеродистая сталь S275JR
8	Болт	Нерж. сталь AISI304
9	Пружинная шайба	Нерж. сталь AISI304
10	Уплотнение	NBR/ EPDM
11	Кольцевое уплотнение	NBR/ EPDM
12	Набивка	PTFE
13	Болт	Нерж. сталь AISI304
14	Индикатор положения	Нерж. сталь AISI304
15	Гайка	Нерж. Сталь AISI304
16	Гайка штока	Бронза
17	Шток	Нерж. сталь AISI304
18	Подшипниковый узел	Углеродистая сталь
19	Упорная шайба	Углеродистая сталь
20	Подшипник	Подшипниковая сталь
21	Болт	Нерж. сталь AISI304
22	Гайка	Нерж. сталь AISI304
23	Штурвал	Углеродистая сталь

КОРПУС

Двунаправленная шиберная ножевая задвижка с цельным литым корпусом с опорными направляющими ножа и уплотняющими клиньями.

Конструкция задвижки обеспечивает полный проход через пропускное отверстие и высокий расход подаваемой среды при низких перепадах давления. Внутренняя конструкция корпуса препятствует скоплению твердых отложений в области уплотнения.

Стандартные материалы, используемые при изготовлении: высокопрочный чугун

Задвижки из чугуна имеют эпоксидное антикоррозийное покрытие 250 мкм (цвет RAL 5015). Нанесение других защитных покрытий производится по запросу.

НОЖ

Стандартными производственными материалами ножа являются нержавеющая сталь AISI304.

Нож отполирован с обеих сторон, чтобы обеспечить низкий коэффициент трения в контакте с седловым уплотнением.

Кромка ножа имеет закругленную форму, что позволяет избежать повреждения седлового уплотнения. Также доступны различные степени полировки, антиабразивной обработки и модификации задвижек по требованиям заказчика.

СЕДЛОВЫЕ УПЛОТНЕНИЯ

EPDM

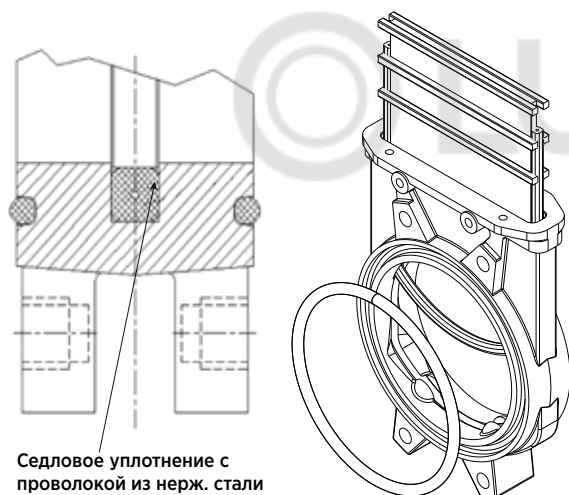
EPDM является стандартным седловым уплотнением, которое устанавливают на задвижках, обеспечивает 100% герметичность. Его можно использовать во многих областях применения, но, как правило, он используется для воды и нейтральных к материалу седлового уплотнения продуктов, разведенных в воде при температурах не выше +110°C. Его также можно использовать с абразивными рабочими средами.

NBR

Используется для жидкостей, содержащих жиры и масла, при температурах не выше +80 °C. Обеспечивает 100% герметичность.

СЕДЛОВОЕ УПЛОТНЕНИЕ (ГЕРМЕТИЧНОСТЬ)

У шиберных ножевых задвижек серии VAB единая конструкция седла с уплотнением из эластомера, оно не изготавливается из металла или PTFE



Седловое уплотнение с проволокой из нерж. стали

Седло шиберной ножевой задвижки серия VAB включает прокладку из эластомера квадратного профиля с проволокой из нержавеющей стали внутри.

Прокладка из эластомера вставляется в паз во внутренней части корпуса. Паз начинается от верхней части корпуса с одной стороны сальниковой коробки, проходит по всей задвижке внутри корпуса и заканчивается с противоположной стороны. Уплотняющая прокладка устанавливается по нижней части проходного отверстия задвижки, имеет U-образную форму, покрывая периметр ножа.

Внутренняя проволока из нержавеющей стали сохраняет U-образную форму уплотнения и препятствует его соскальзыванию под действием потока воды.

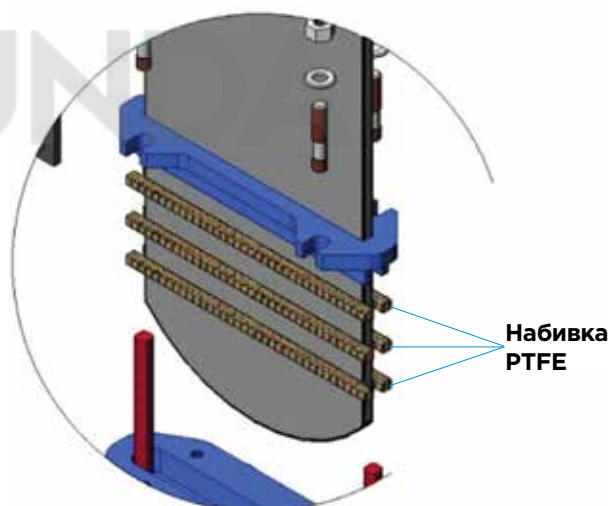
Данная конструкция обеспечивает исключительную ровную посадку уплотнения, без внутренних полостей, и препятствует скапливанию твердых отложений в области уплотнения.

Характеристики уплотнений

МАТЕРИАЛ	T MAX	ПРИМЕНЕНИЕ
EPDM (E)	-20...+110°C	Канализационные стоки, вода, нейтральные среды
NBR (N)	-10...+80°C	Углеводороды, масла и смазки

Типы набивок

Стандартная набивка сальника шиберных ножевых задвижек состоит из трех слоев с уплотнительным кольцом из EPDM в середине. Набивка обеспечивает герметичность уплотнения между корпусом и ножом, препятствуя любым утечкам в атмосферу. Набивка размещается в легкодоступном месте и может заменяться без снятия задвижки с трубопровода. Имеются различные типы набивок, поставляемые в зависимости от конкретной области применения задвижки:



ПРОМАСЛЕННОЕ Х/Б ВОЛОКНО

(рекомендуется для гидравлических установок)

Данная набивка состоит из х/б волокон, промасленных изнутри и снаружи. Это набивка общего назначения для различных гидравлических установок, таких как насосы или задвижки.

СУХОЕ Х/Б ВОЛОКНО (состоит из х/б волокон)

Это набивка общего назначения для установок, работающих с твердыми веществами.

Х/Б ВОЛОКНО + PTFE

Набивка состоит из плетеных х/б волокон, пропитанных изнутри и снаружи PTFE. Это набивка общего назначения для различных гидравлических установок, таких как насосы или задвижки.

СИНТЕТИЧЕСКОЕ ВОЛОКНО + PTFE

Набивка состоит из плетеных синтетических волокон, пропитанных изнутри и снаружи тефлоном методом вакуумной дисперсии. Набивка общего назначения для различных гидравлических установок, таких как насосы или задвижки. Подходит для любых

жидкостей, в том числе очень агрессивных, включая концентрированные масла и окислители. Подходит для жидкостей, содержащих твердые частицы во взвешенном состоянии.

ГРАФИТ

Набивка состоит из графитовых волокон высокой частоты. Имеет диагональную систему переплетения и пропитку графитовой смазкой, что снижает ее пористость и повышает эффективность. Имеет широкий спектр применения, т. к. графит устойчив к воздействию пара, воды, масел, растворителей, щелочей и большинства кислот.

КЕРАМИЧЕСКОЕ ВОЛОКНО

Набивка состоит из керамических волокон. Применяется в основном для воздуха или газов при высоких температурах и низких давлениях.

Характеристики набивок

МАТЕРИАЛ	PN	T MAX	pH
Промасленное х/б волокно	10 бар	+100С°	6-8
Сухое х/б волокно	0.5 бар	+100С°	6-8
Х/б волокно + PTFE	30 бар	+120С°	6-8
Синтетическое волокно + PTFE	100 бар	+270С°	0-14
Графит	40 бар	+650С°	0-14

Шток

Шток шиберной ножевой задвижки изготавливается из нержавеющей стали AISI304. Это обеспечивает его высокую прочность и отличную коррозионную стойкость. Конструкция задвижки предусматривает как выдвигной, так и невыдвигной шток. Конструкция с выдвигным штоком имеет защитный колпак, предназначенный для защиты штока от грязи и пыли, а также для смазки штока.

КРЫШКА САЛЬНИКА

Крышка сальника обеспечивает равномерное прижатие уплотнения набивки, что создает герметичность сальника.

В стандартной комплектации задвижки с чугунным корпусом комплектуются крышкой сальника из чугуна с шаровидным графитом GJS-400-15 (GGG40).

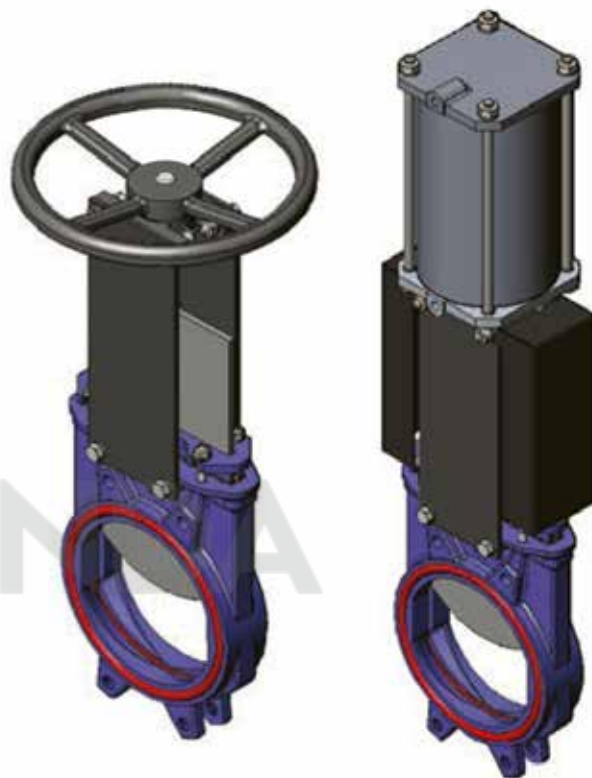
ПРИВОДЫ

Мы осуществляем поставку шиберных ножевых задвижек в сборе с любым типом управления, которое необходимо для решения задач дистанционного и местного управления на конкретном объекте.

Шиберные ножевые задвижки отличаются качественно проработанной конструкцией, точно рассчитанными местами крепления монтажных фланцев, скоб и иных приспособлений с возможностью монтажа любого типа управления, простые в эксплуатации и надежны в работе, имеют взаимозаменяемое управление.

Типы управления

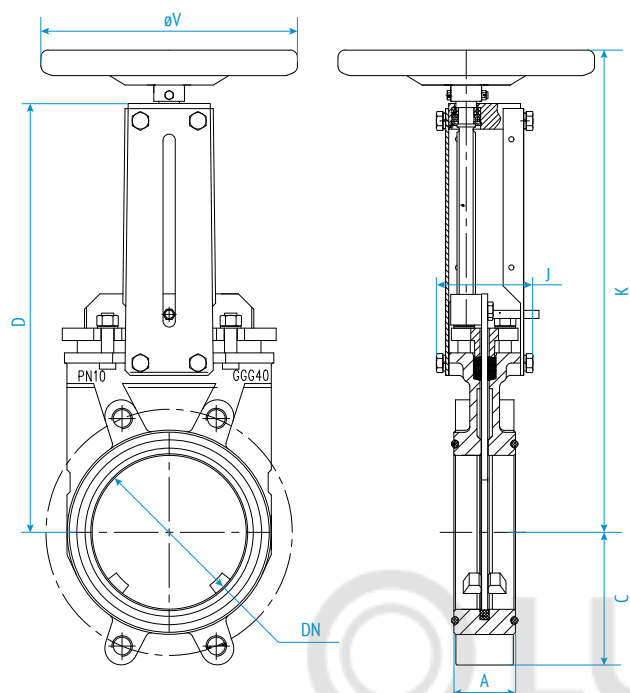
Ручной	Маховик / с невыдвигным штоком
Автоматический	Пневматический привод



**МАХОВИК
с НЕВЫДВИЖНЫМ
ШТОКОМ**

**с ПНЕВМАТИЧЕСКИМ
ПРИВОДОМ**

Маховик с невыдвижным штоком

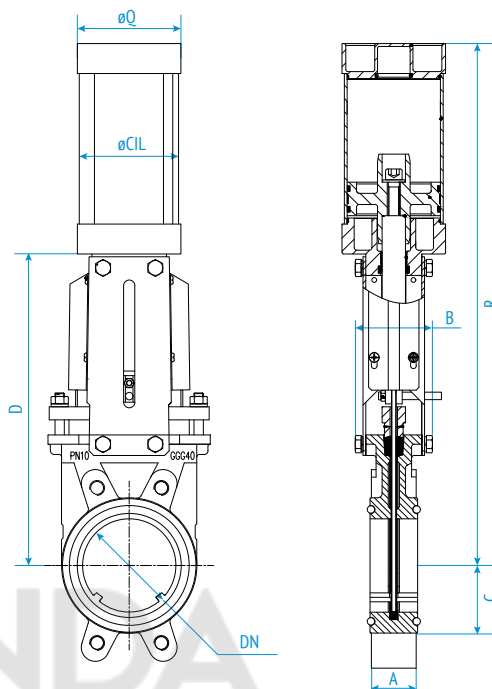


Применяется в местах, где для удобства монтажа и эксплуатации требуются оптимальные габариты задвижек.

КОМПОНЕНТЫ ПРИВОДА

- маховик
- шток
- направляющие втулки для траверсы
- гайка

Пневматический привод двойного действия



Давление подачи воздуха в пневмоцилиндре составляет не менее 6 бар и не более 10 бар, воздух должен быть сухим и смазанным.

- 10 бар - это максимально допустимое давление воздуха. Если давление воздуха меньше 6 бар, необходимо обратиться за консультацией.
- Для шиберных ножевых задвижек диаметром от DN50 до DN200 корпус и крышки цилиндра изготавливаются из алюминия, шток цилиндра - из нержавеющей стали AISI304, поршень из стали с эластомерным покрытием, а тороидальные уплотнения из нитрила.
- Для шиберных ножевых задвижек диаметром свыше DN200 крышки цилиндра изготавливаются из чугуна с шаровидным графитом или из углеродистой стали.
- По заказу привод может быть изготовлен полностью из нержавеющей стали.

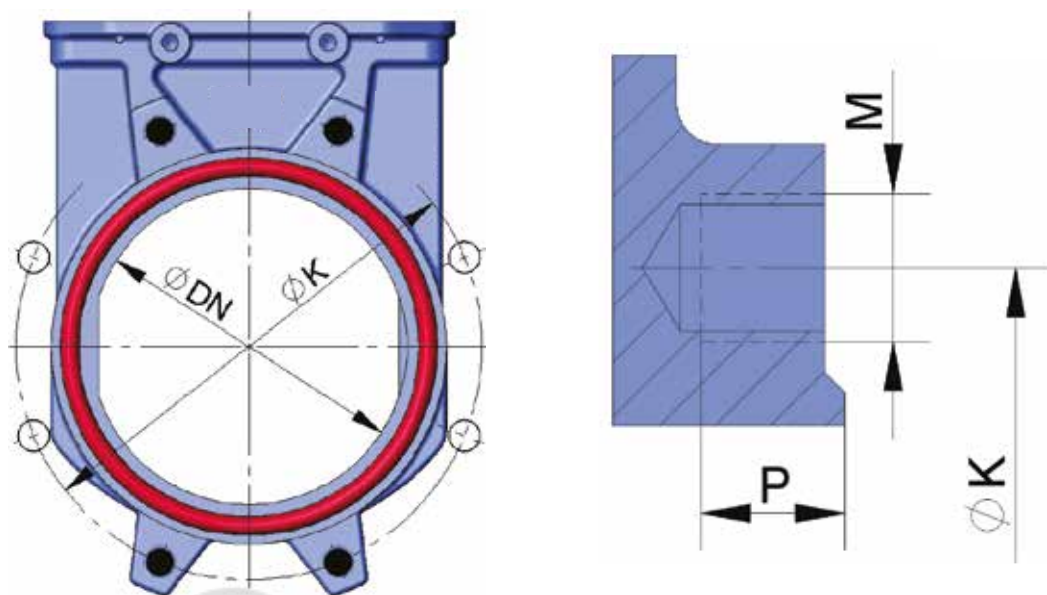
Основные параметры								
DN, мм	PN, бар	A	C	D	J	K	øV	Вес, кг
50	10	40	61	241	101	280	225	7
65	10	40	68	268	101	308	225	8
80	10	50	91	294	101	333	225	9
100	10	50	104	334	101	373	225	11
125	10	50	118	367	111	407	225	13
150	10	60	130	419	111	458	225	17
200	8	60	159	525	128	578	325	28
250	6	70	196	626	128	679	325	40
300	6	70	230	726	128	779	380	56

J = максимальная ширина задвижки (без привода)
D = максимальная высота задвижки (без привода)

Основные параметры												
DN, мм	PN, бар	A	B	C	D	R	Ø CIL	Ø VAST	Ø Q	S (B.S.P.)	Вес, кг	
50	10	40	91	61	241	400	80	20	90	1/4"	7	
65	10	40	91	68	268	442	80	20	90	1/4"	8	
80	10	50	91	91	294	483	80	20	110	1/4"	9	
100	10	50	91	104	334	546	100	20	135	1/4"	12	
125	10	50	101	118	367	630	125	25	170	1/4"	18	
150	10	60	101	130	419	692	125	25	170	1/4"	22	
200	8	60	118	159	525	869	160	30	215	1/4"	37	
250	6	70	118	196	626	1032	200	30	270	3/8"	58	
300	6	70	118	230	726	1182	200	30	270	3/8"	72	

B = максимальная ширина задвижки (без привода)
D = максимальная высота задвижки (без привода)

Размеры фланцевых соединений



EN 1092-2 PN10

DN, mm	PN, бар	●	○	Метрическая	P, глубина	ØK
50	10	4	-	M 16	8	125
65	10	4	-	M 16	8	145
80	10	4	4	M 16	9	160
100	10	4	4	M 16	9	180
125	10	4	4	M 16	9	210
150	10	4	4	M 20	10	240
200	10	4	4	M 20	10	295
250	10	8	4	M 20	12	350
300	6	8	4	M 20	12	400

● Резьбовые отверстия

○ Сквозные отверстия