

Wilo-Rexa MINI3



Wilo-Rexa MINI3	3
Rexa MINI3-V04.09/M05-523/A-5M	7
Rexa MINI3-V04.09/M05-523/A-10M	14
Rexa MINI3-V04.09/M05-523/P-5M	21
Rexa MINI3-V04.09/M05-523/P-10M	28
Rexa MINI3-V04.09/T05-540/O-5M	35
Rexa MINI3-V04.09/T05-540/O-10M	42
Rexa MINI3-V04.11/M06-523/A-5M	49
Rexa MINI3-V04.11/M06-523/A-10M	56
Rexa MINI3-V04.11/M06-523/P-5M	63
Rexa MINI3-V04.11/M06-523/P-10M	70
Rexa MINI3-V04.11/T06-540/O-5M	77
Rexa MINI3-V04.11/T06-540/O-10M	84
Rexa MINI3-V04.13/M08-523/A-5M	91





Безотказный насос для отвода загрязненных и сточных вод из бытовой канализации и канализации земельных участков.

Wilo-Rexa MINI3 — это идеальный стандартный погружной насос для отвода сточных вод из систем бытовой канализации и канализации земельных участков. Свободный шаровый проход 40 мм отлично справляется с транспортировкой загрязненной воды и сточных вод без содержания фекалий. Насос предусмотрен для стационарной или мобильной погружной установки. При установке насоса в насосную шахту DrainLift WS 50 возможно перекачивание сточных вод с фекалиями, поскольку в этом случае система имеет допуск согласно стандарту EN 12050-1. Оптимизированная гидравлика обеспечивает высокую надежность при универсальном применении в самых разных рабочих средах. Благодаря компактной конструкции также возможна установка в узких дренажных котлованах. Камера уплотнений, заполненная маслом, и двойное уплотнение позволяют увеличить интервалы технического обслуживания. Прямой доступ к важнейшим элементам конструкции обеспечивает максимальное удобство технического обслуживания.

Рекомендуемые сервисные услуги



Ввод в эксплуатацию Wilo-Live Assistant



Техническое обслуживание

Ваши преимущества

- > Высокий коэффициент полезного действия и высокая надежность эксплуатации за счет оптимизированной гидравлической части
- > Простота установки даже в узких дренажных котлованах благодаря компактной конструкции со встроенным конденсатором, малому весу и резьбовому фланцу
- > Надежный дренаж в различных областях применения благодаря коррозионностойкому рабочему колесу и герметизированному кабельному вводу
- > Увеличенные интервалы технического обслуживания благодаря камере уплотнений большого объема и двойному уплотнению
- > Быстрое техническое обслуживание за счет прямого доступа к камере уплотнений и корпусу насоса



Свойства изделия

- 1 Гибкий поплавковый выключатель
- 2 Автоматическое включение/выключение
- 3 Специально разработанное свободновихревое рабочее колесо
- 4 Свободный проход \varnothing 40 мм
- 5 Корпус насоса из серого чугуна
- 6 Масляная камера с торцевым уплотнением и двумя сальниковыми уплотнениями



Тип

Погружной насос для стационарной и мобильной установки в погруженном состоянии и работы в повторно-кратковременном режиме эксплуатации.

Жидкости

Для перекачивания в бытовых помещениях следующих жидкостей:

- > сточные воды без содержания фекалий;
- > Загрязненная вода (с небольшим количеством песка и гравия):

Уведомление: При установке насоса в насосную шахту DrainLift WS 50 возможно перекачивание сточных вод с фекалиями. Установка имеет допуск согласно стандарту EN 12050-1.

Оснащение/функция

- > Автоматический датчик контроля температуры обмотки электродвигателя
- > Однофазный электродвигатель переменного тока со встроенным конденсатором
- > Встроенный поплавковый выключатель (исполнение А)

Расшифровка наименования

Пример: **Wilo-Rexa MINI3-V04.11/M06-523/A-5M**

Rexa	Погружной насос для отвода сточных вод
MINI3	Серия
V	Свободновихревое рабочее колесо
04	Номинальный диаметр подсоединения к напорному патрубку G 1½, внутренняя резьба
11	Макс. напор (м) Подключение к сети, вариант исполнения:
M	<ul style="list-style-type: none"> > M = однофазный ток (1~) > T = трехфазный ток (3~)
06	Значение/10 = номинальная мощность электродвигателя P, кВт Частота тока:
5	<ul style="list-style-type: none"> > 5 = 50 Гц > 6 = 60 Гц
23	Обозначение напряжения электросети Периферийное электрооборудование:
A	<ul style="list-style-type: none"> > O = свободный конец кабеля, нет подключенного оборудования > P = со штекером > A = со штекером и поплавковым выключателем
5M	Длина кабеля электропитания

Технические характеристики

- > Подключение к сети: 1~230 В, 50 Гц или 3~400 В, 50 Гц
- > Режим работы в погруженном состоянии: S1
- > Режим работы в непогруженном состоянии: S3 20 %
- > Класс защиты: IP68
- > Класс нагревостойкости изоляции: F
- > Температура перекачиваемой жидкости: 3...40 °C (37...104 °F)

Материалы

- > Гидравлический корпус: EN-GJL-200 (ASTM A48 класс 30)
- > Рабочее колесо: Композитный материал (PK-GF30)
- > Защитная пластина на всасывающем патрубке: Нержавеющая сталь
- > Корпус электродвигателя: 1.4301 (AISI 304)
- > Уплотнение:
 - > Со стороны насоса: C/MgSi (BXPFF)
 - > Со стороны электродвигателя: NBR (бутадиен-нитрильный каучук)
 - > Статическое: NBR (бутадиен-нитрильный каучук)
- > Конец вала: 1.4301 (AISI 304)

Тип

Rexa MINI3-V ... -P

Насос для отвода сточных вод со свободновихревым рабочим колесом и вертикальным резьбовым подсоединением. Гидравлический корпус из серого чугуна, рабочее колесо из пластика. Электродвигатель в однофазном исполнении (1~) с поверхностным охлаждением, со встроенным рабочим конденсатором и автоматически выключающим датчиком контроля температуры обмотки электродвигателя. Корпус электродвигателя из нержавеющей стали. Заполненная маслом камера уплотнений с двойным уплотнением: со стороны электродвигателя установлено манжетное уплотнение вала, со стороны насоса — торцевое уплотнение. Отсоединяемый кабель электропитания с поплавковым выключателем и установленным штекером (CEE 7/7).

Rexa MINI3-V ... -A

Насос для отвода сточных вод со свободновихревым рабочим колесом и вертикальным резьбовым подсоединением. Гидравлический корпус из серого чугуна, рабочее колесо из пластика. Электродвигатель в однофазном исполнении (1~) с поверхностным охлаждением, со встроенным рабочим конденсатором и автоматически выключающим датчиком контроля температуры обмотки электродвигателя. Корпус электродвигателя из нержавеющей стали. Заполненная маслом камера уплотнений с двойным уплотнением: со стороны электродвигателя установлено манжетное уплотнение вала, со стороны насоса — торцевое уплотнение. Отсоединяемый кабель электропитания с установленным штекером (CEE 7/7).

Rexa MINI3-V ... -O

Насос для отвода сточных вод со свободновихревым рабочим колесом и вертикальным резьбовым подсоединением. Гидравлический корпус из серого чугуна, рабочее колесо из пластика. Трехфазный электродвигатель (3~) с поверхностным охлаждением и автоматически управляющим датчиком контроля температуры обмотки электродвигателя. Корпус электродвигателя из нержавеющей стали. Заполненная маслом камера уплотнений с двойным уплотнением: со стороны электродвигателя установлено манжетное уплотнение вала, со стороны насоса — торцевое уплотнение. Отсоединяемый кабель электропитания со свободным концом для фиксированного подсоединения к внешним системам управления.
Насос без поплавкового выключателя и штекера.

Комплект поставки

- > Насос
- > Инструкция по монтажу и эксплуатации

Список продуктов

Обозначение изделия	Напорный патрубок	Номинальная мощность электродвигателя P ₂	Длина кабеля электропитания	Подключение к сети	Артикульный номер
Rexa MINI3-V04.09/M05-523/A-5M	G 1½	0,5 кВт	5 м	1-230 V, 50 Hz	3094002
Rexa MINI3-V04.09/M05-523/A-10M	G 1½	0,5 кВт	10 м	1-230 V, 50 Hz	3094009
Rexa MINI3-V04.09/M05-523/P-5M	G 1½	0,5 кВт	5 м	1-230 V, 50 Hz	3094001
Rexa MINI3-V04.09/M05-523/P-10M	G 1½	0,5 кВт	10 м	1-230 V, 50 Hz	3094008
Rexa MINI3-V04.09/T05-540/O-5M	G 1½	0,5 кВт	5 м	3-400 V, 50 Hz	3094003
Rexa MINI3-V04.09/T05-540/O-10M	G 1½	0,5 кВт	10 м	3-400 V, 50 Hz	3094010
Rexa MINI3-V04.11/M06-523/A-5M	G 1½	0,6 кВт	5 м	1-230 V, 50 Hz	3094005
Rexa MINI3-V04.11/M06-523/A-10M	G 1½	0,6 кВт	10 м	1-230 V, 50 Hz	3094012
Rexa MINI3-V04.11/M06-523/P-5M	G 1½	0,6 кВт	5 м	1-230 V, 50 Hz	3094004
Rexa MINI3-V04.11/M06-523/P-10M	G 1½	0,6 кВт	10 м	1-230 V, 50 Hz	3094011
Rexa MINI3-V04.11/T06-540/O-5M	G 1½	0,6 кВт	5 м	3-400 V, 50 Hz	3094006
Rexa MINI3-V04.11/T06-540/O-10M	G 1½	0,6 кВт	10 м	3-400 V, 50 Hz	3094013
Rexa MINI3-V04.13/M08-523/A-5M	G 1½	0,75 кВт	5 м	1-230 V, 50 Hz	3094007



Технический паспорт

Гидравлические характеристики

Максимальное рабочее давление p	1 бар
Напорный патрубок	G 1½
Свободный проход гидравлической части	40 мм
Тип конструкции рабочего колеса	Свободновихревое рабочее колесо
Макс. глубина погружения	2 м
Напор макс. H_{\max}	9,0 м
Расход макс. Q_{\max}	19,0 м³/ч
Т перекачиваемой жидкости T_{\min}	3 °C
Макс. Т перекачиваемой жидкости T_{\max}	40 °C
Температура окружающей среды мин. T_{\min}	3 °C
Макс. температура окружающей среды T_{\max}	40 °C

Данные электродвигателя

Подключение к сети	1~230 V, 50 Hz
Допуск на колебание напряжения	±10 %
Номинальная мощность электродвигателя P_2	0,5 кВт
Потребляемая мощность $P_{1\max}$	0,73 кВт
Номинальный ток I_N	3,3 А
Пусковой ток I	7,2 А
Режим работы (в погруженном состоянии)	S1
Режим работы (в непогруженном состоянии)	S3-20%
Номинальная частота вращения n	2900 1/min
Коэффициент мощности $\cos \varphi$	0,99
Тип включения	Прямой пуск от сети (DOL)
Количество полюсов	2
Макс. частота включений t	30 1/h
Класс нагревостойкости изоляции	F
Класс защиты электродвигателя	IP68

Кабель

Длина кабеля электропитания	5 м
Тип кабеля	H07RN-F
Сечение кабеля	3G1 mm ²
Тип кабеля электропитания	Отсоединяемый

Оснащение/функция

Задвижка	CEE7/7 (с защитным контактом)
Поплавковый выключатель	да
Измельчитель	нет
Тип взрывозащиты	-
Защита электродвигателя	Биметалл
Контроль герметичности электродвигателя	нет
Контроль герметичности камеры уплотнений	нет
Контроль герметичности камеры утечек	нет

Материалы

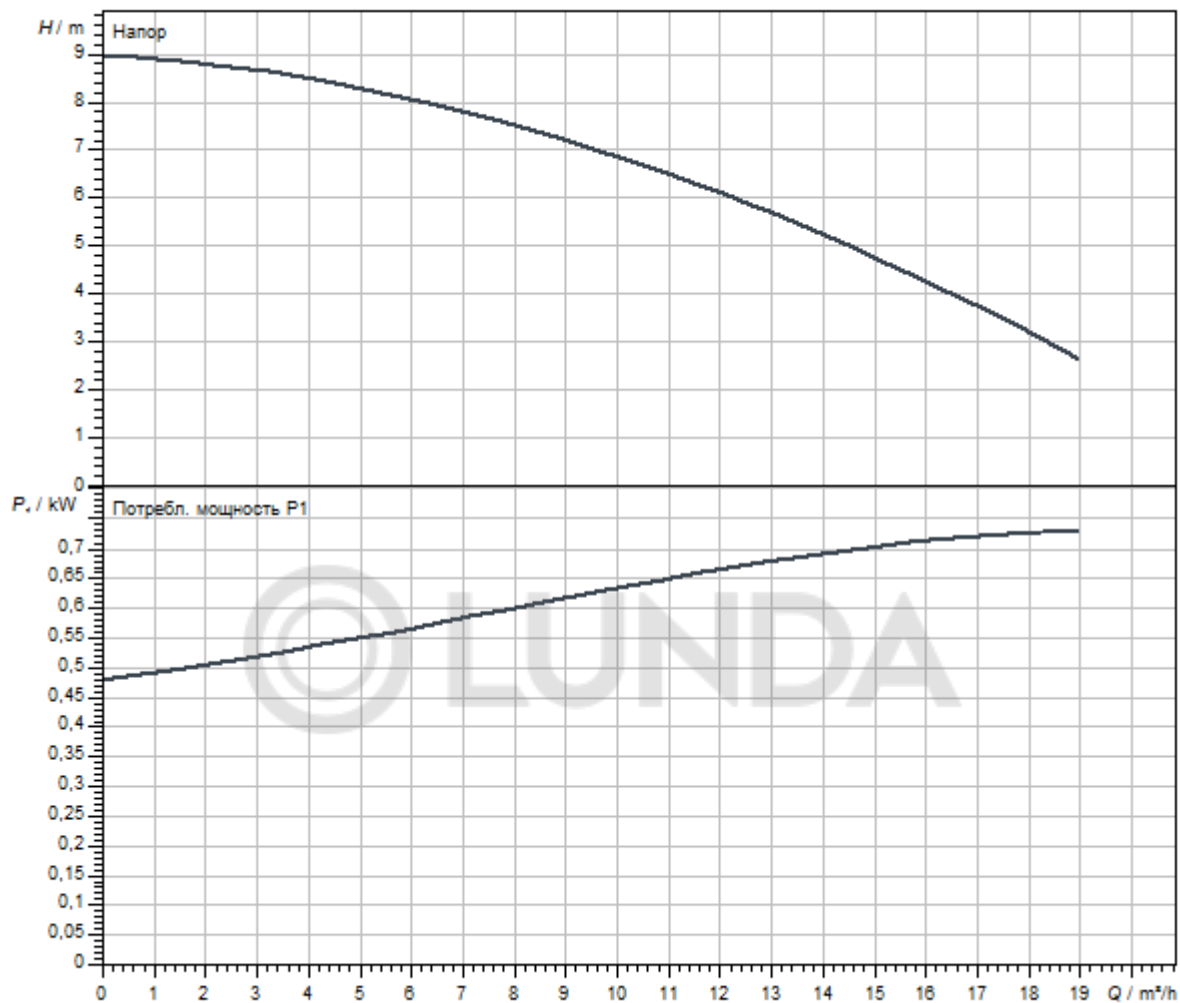
Корпус насоса	Серый чугун
Рабочее колесо	PK-GF30
Вал	Нержавеющая сталь
Материал уплотнения со стороны насоса	Графит, пропитанный синтетической смолой
Материал уплотнения	NBR
Материал электродвигателя	Нержавеющая сталь

Установочные размеры

Подсоединение входа	-
Подсоединение выхода	G 1½

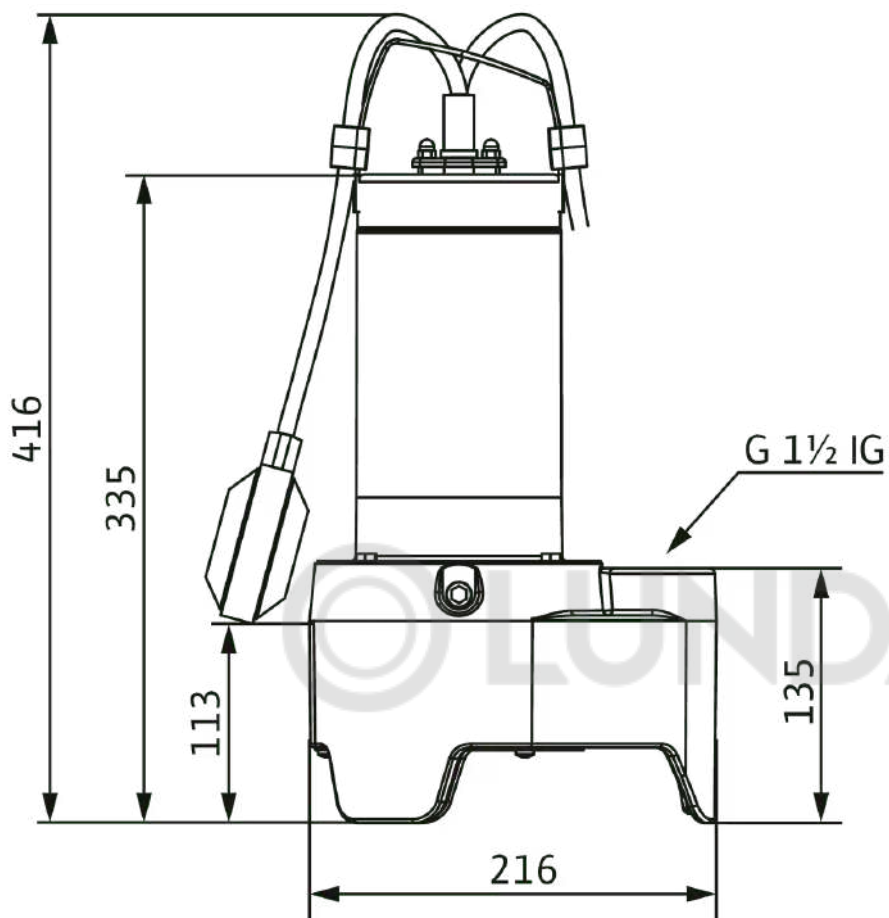
© LUNDA

Характеристики



Размеры и габаритные чертежи

Wilo-Rexa MINI3



Описание изделия

Погружной насос для стационарной и мобильной установки в погруженном состоянии и работы в повторно-кратковременном режиме эксплуатации.

Для перекачивания в бытовых помещениях следующих жидкостей:

- > сточные воды без содержания фекалий;
- > Загрязненная вода (с небольшим количеством песка и гравия):

Насос для отвода сточных вод со свободновихревым рабочим колесом и вертикальным резьбовым подсоединением. Гидравлический корпус из серого чугуна, рабочее колесо из пластика.

Электродвигатель в однофазном исполнении (1~) с поверхностным охлаждением, со встроенным рабочим конденсатором и автоматически выключающим датчиком контроля температуры обмотки электродвигателя. Корпус электродвигателя из нержавеющей стали. Заполненная маслом камера уплотнений с двойным уплотнением: со стороны электродвигателя установлено манжетное уплотнение вала, со стороны насоса — торцевое уплотнение. Отсоединяемый кабель

электропитания с поплавковым выключателем и установленным штекером (CEE 7/7).

Уведомление: При установке насоса в насосную шахту DrainLift WS 50 возможно перекачивание сточных вод с фекалиями. Установка имеет допуск согласно стандарту EN 12050-1.

Данные об изделии

Тип конструкции рабочего колеса	Свободновихревое рабочее колесо
Свободный проход гидравлической части	40 мм
Максимальное рабочее давление <i>P_N</i>	1 бар
Макс. глубина погружения	2 м
Т перекачиваемой жидкости <i>T</i>	3 °C

Данные электродвигателя

Тип электродвигателя	Погружной электродвигатель – с поверхностным охлаждением
Подключение к сети	1~230 V, 50 Hz
Допуск на колебание напряжения	±10 %
Номинальная мощность электродвигателя P_2	0,5 кВт
Потребляемая мощность $P_{1\max}$	0,73 кВт
Номинальный ток I_N	3,3 А
Тип включения	Прямой пуск от сети (DOL)
Количество полюсов	2
Номинальная частота вращения n	2900 1/min
Макс. частота включений t	30 1/h
Класс нагревостойкости изоляции	F
Класс защиты	IP68
Режим работы (в погруженном состоянии)	S1
Режим работы (в непогруженном состоянии)	S3-20%

Кабель

Длина кабеля электропитания	5 м
Тип кабеля	H07RN-F
Сечение кабеля	3G1 mm ²
Задвижка	CEE7/7 (с защитным контактом)
Тип кабеля электропитания	Отсоединяемый

Оснащение/функция

Поплавковый выключатель	да
Измельчитель	нет
Тип взрывозащиты	-
Защита электродвигателя	Биметалл


Материалы

Корпус насоса	Серый чугун
Рабочее колесо	PK-GF30
Вал	Нержавеющая сталь
Материал уплотнения со стороны насоса	ВХРРР
Материал уплотнения со стороны электродвигателя	NBR
Материал уплотнения	NBR
Материал электродвигателя	Нержавеющая сталь

Установочные размеры

Патрубок на всас. стороне DN _s	-
Патрубок на напорн. стороне DN _d	G 1½

Информация о размещении заказа

Изделие	Wilo
Обозначение изделия	Rexa MINI3-V04.09/M05-523/A-5M
Масса нетто прикл. m	13 кг
Артикульный номер	3094002 

Сервис

Компания Wilo следует своей давней традиции и работает в тесном сотрудничестве с изготовителями промышленного оборудования и специалистами по его установке. Заводской технический отдел Wilo является важной частью философии партнерства. Мы совместно разрабатываем концепцию обслуживания, соответствующую вашим индивидуальным требованиям, и с помощью наших ноу-хау и персональных рекомендаций обеспечиваем энергоэффективную, надежную и максимально экономичную

работу ваших систем. Компетентные специалисты по обслуживанию компании Wilo окажут вам поддержку быстро, надежно и в срок.

Рекомендуемые сервисные услуги

Ввод в эксплуатацию насосов для отвода сточных вод	2219491
Wilo-Live Assistant — сервис	2216415
Обслуживание BASIC — насосы для отвода сточных вод	2219540
Обслуживание COMFORT — насосы для отвода сточных вод	2219514
Обслуживание PREMIUM — насосы для отвода сточных вод	2219567

Дополнительные сервисные услуги

Продление гарантийных обязательств на насосы для отвода сточных вод	2219465
Сопровождение проектов — насосы для отвода сточных вод	2219348
Оптимизация насосов для отвода сточных вод	2219278
Energy Solutions — насосы для отвода сточных вод	2219313
Ремонт насосов для отвода сточных вод	2219632



Технический паспорт

Гидравлические характеристики

Максимальное рабочее давление p	1 бар
Напорный патрубок	G 1½
Свободный проход гидравлической части	40 мм
Тип конструкции рабочего колеса	Свободновихревое рабочее колесо
Макс. глубина погружения	7 м
Напор макс. H_{\max}	9,0 м
Расход макс. Q_{\max}	19,0 м³/ч
Т перекачиваемой жидкости T_{\min}	3 °C
Макс. Т перекачиваемой жидкости T_{\max}	40 °C
Температура окружающей среды мин. T_{\min}	3 °C
Макс. температура окружающей среды T_{\max}	40 °C

Данные электродвигателя

Подключение к сети	1~230 V, 50 Hz
Допуск на колебание напряжения	±10 %
Номинальная мощность электродвигателя P_2	0,5 кВт
Потребляемая мощность $P_{1\max}$	0,73 кВт
Номинальный ток I_N	3,3 А
Пусковой ток I	7,2 А
Режим работы (в погруженном состоянии)	S1
Режим работы (в непогруженном состоянии)	S3-20%
Номинальная частота вращения n	2900 1/min
Коэффициент мощности $\cos \varphi$	0,99
Тип включения	Прямой пуск от сети (DOL)
Количество полюсов	2
Макс. частота включений t	30 1/h
Класс нагревостойкости изоляции	F
Класс защиты электродвигателя	IP68

Кабель

Длина кабеля электропитания	10 м
Тип кабеля	H07RN-F
Сечение кабеля	3G1 mm ²
Тип кабеля электропитания	Отсоединяемый

Оснащение/функция

Задвижка	CEE7/7 (с защитным контактом)
Поплавковый выключатель	да
Измельчитель	нет
Тип взрывозащиты	-
Защита электродвигателя	Биметалл
Контроль герметичности электродвигателя	нет
Контроль герметичности камеры уплотнений	нет
Контроль герметичности камеры утечек	нет

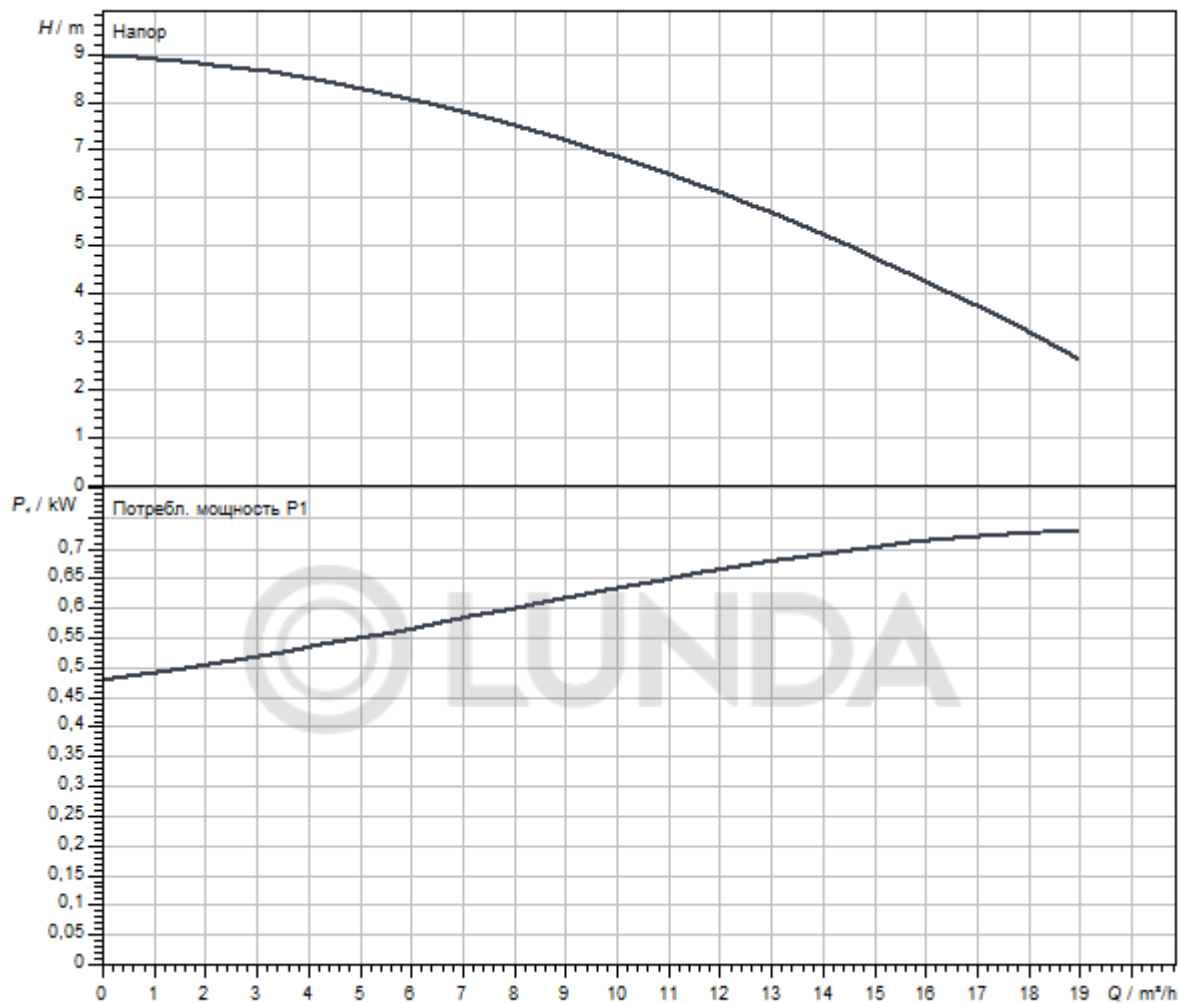
Материалы

Корпус насоса	Серый чугун
Рабочее колесо	PK-GF30
Вал	Нержавеющая сталь
Материал уплотнения со стороны насоса	Графит, пропитанный синтетической смолой
Материал уплотнения	NBR
Материал электродвигателя	Нержавеющая сталь

Установочные размеры

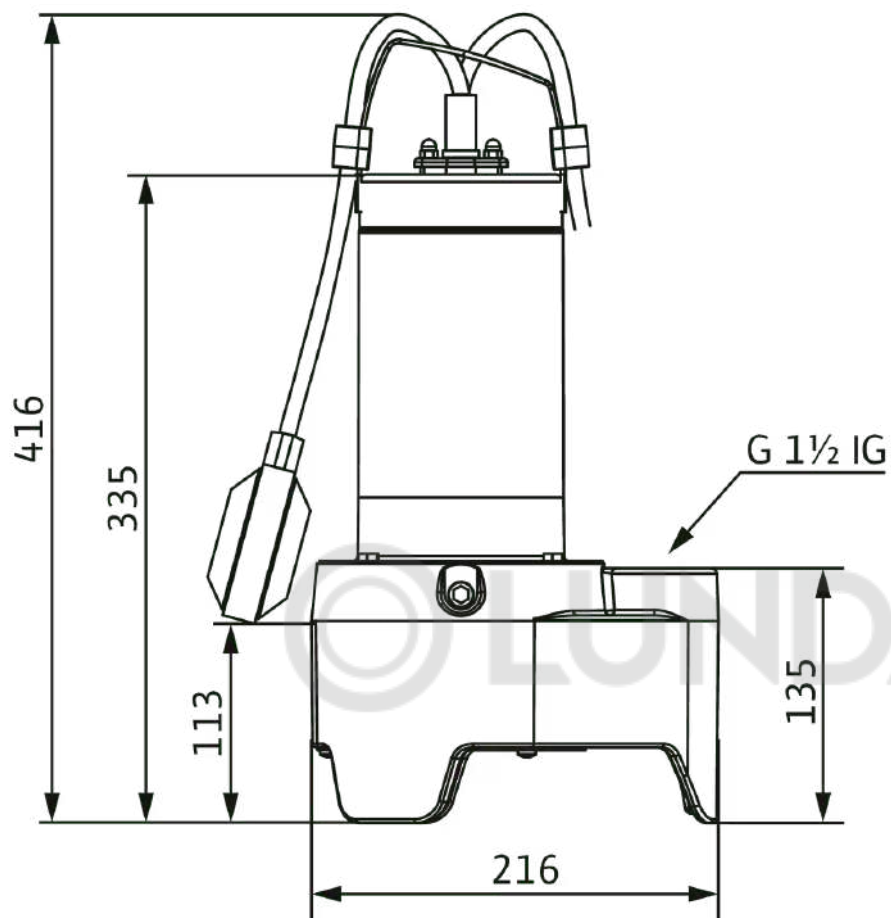
Подсоединение входа	-
Подсоединение выхода	G 1½

Характеристики



Размеры и габаритные чертежи

Wilo-Rexa MINI3



Описание изделия

Погружной насос для стационарной и мобильной установки в погруженном состоянии и работы в повторно-кратковременном режиме эксплуатации.

Для перекачивания в бытовых помещениях следующих жидкостей:

- > сточные воды без содержания фекалий;
- > Загрязненная вода (с небольшим количеством песка и гравия):

Насос для отвода сточных вод со свободновихревым рабочим колесом и вертикальным резьбовым подсоединением. Гидравлический корпус из серого чугуна, рабочее колесо из пластика.

Электродвигатель в однофазном исполнении (1~) с поверхностным охлаждением, со встроенным рабочим конденсатором и автоматически выключающим датчиком контроля температуры обмотки электродвигателя. Корпус электродвигателя из нержавеющей стали. Заполненная маслом камера уплотнений с двойным уплотнением: со стороны электродвигателя установлено манжетное уплотнение вала, со стороны насоса — торцевое уплотнение. Отсоединяемый кабель

электропитания с поплавковым выключателем и установленным штекером (CEE 7/7).

Уведомление: При установке насоса в насосную шахту DrainLift WS 50 возможно перекачивание сточных вод с фекалиями. Установка имеет допуск согласно стандарту EN 12050-1.

Данные об изделии

Тип конструкции рабочего колеса	Свободновихревое рабочее колесо
Свободный проход гидравлической части	40 мм
Максимальное рабочее давление <i>P_N</i>	1 бар
Макс. глубина погружения	7 м
Т перекачиваемой жидкости <i>T</i>	3 °C

Данные электродвигателя

Тип электродвигателя	Погружной электродвигатель – с поверхностным охлаждением
Подключение к сети	1~230 V, 50 Hz
Допуск на колебание напряжения	±10 %
Номинальная мощность электродвигателя P_2	0,5 кВт
Потребляемая мощность $P_{1\max}$	0,73 кВт
Номинальный ток I_N	3,3 А
Тип включения	Прямой пуск от сети (DOL)
Количество полюсов	2
Номинальная частота вращения n	2900 1/min
Макс. частота включений t	30 1/h
Класс нагревостойкости изоляции	F
Класс защиты	IP68
Режим работы (в погруженном состоянии)	S1
Режим работы (в непогруженном состоянии)	S3-20%

Кабель

Длина кабеля электропитания	10 м
Тип кабеля	H07RN-F
Сечение кабеля	3G1 mm ²
Задвижка	CEE7/7 (с защитным контактом)
Тип кабеля электропитания	Отсоединяемый

Оснащение/функция

Поплавковый выключатель	да
Измельчитель	нет
Тип взрывозащиты	-
Защита электродвигателя	Биметалл

Материалы

Корпус насоса	Серый чугун
Рабочее колесо	PK-GF30
Вал	Нержавеющая сталь
Материал уплотнения со стороны насоса	ВХРРР
Материал уплотнения со стороны электродвигателя	NBR
Материал уплотнения	NBR
Материал электродвигателя	Нержавеющая сталь

Установочные размеры

Патрубок на всас. стороне DN _s	-
Патрубок на напорн. стороне DN _d	G 1½

Информация о размещении заказа

Изделие	Wilo
Обозначение изделия	Rexa MINI3-V04.09/M05-523/A-10M
Масса нетто прикл. m	14 кг
Артикульный номер	3094009 

Сервис

Компания Wilo следует своей давней традиции и работает в тесном сотрудничестве с изготовителями промышленного оборудования и специалистами по его установке. Заводской технический отдел Wilo является важной частью философии партнерства. Мы совместно разрабатываем концепцию обслуживания, соответствующую вашим индивидуальным требованиям, и с помощью наших ноу-хау и персональных рекомендаций обеспечиваем энергоэффективную, надежную и максимально экономичную

работу ваших систем. Компетентные специалисты по обслуживанию компании Wilo окажут вам поддержку быстро, надежно и в срок.

Рекомендуемые сервисные услуги

Ввод в эксплуатацию насосов для отвода сточных вод	2219491
Wilo-Live Assistant — сервис	2216415
Обслуживание BASIC — насосы для отвода сточных вод	2219540
Обслуживание COMFORT — насосы для отвода сточных вод	2219514
Обслуживание PREMIUM — насосы для отвода сточных вод	2219567

Дополнительные сервисные услуги

Продление гарантийных обязательств на насосы для отвода сточных вод	2219465
Сопровождение проектов — насосы для отвода сточных вод	2219348
Оптимизация насосов для отвода сточных вод	2219278
Energy Solutions — насосы для отвода сточных вод	2219313
Ремонт насосов для отвода сточных вод	2219632



Технический паспорт

Гидравлические характеристики

Максимальное рабочее давление p	1 бар
Напорный патрубок	G 1½
Свободный проход гидравлической части	40 мм
Тип конструкции рабочего колеса	Свободновихревое рабочее колесо
Макс. глубина погружения	2 м
Напор макс. H_{\max}	9,0 м
Расход макс. Q_{\max}	19,0 м³/ч
Т перекачиваемой жидкости T_{\min}	3 °C
Макс. Т перекачиваемой жидкости T_{\max}	40 °C
Температура окружающей среды мин. T_{\min}	3 °C
Макс. температура окружающей среды T_{\max}	40 °C

Данные электродвигателя

Подключение к сети	1~230 V, 50 Hz
Допуск на колебание напряжения	±10 %
Номинальная мощность электродвигателя P_2	0,5 кВт
Потребляемая мощность $P_{1\max}$	0,73 кВт
Номинальный ток I_N	3,3 А
Пусковой ток I	7,2 А
Режим работы (в погруженном состоянии)	S1
Режим работы (в непогруженном состоянии)	S3-20%
Номинальная частота вращения n	2900 1/min
Коэффициент мощности $\cos \varphi$	0,99
Тип включения	Прямой пуск от сети (DOL)
Количество полюсов	2
Макс. частота включений t	30 1/h
Класс нагревостойкости изоляции	F
Класс защиты электродвигателя	IP68

Кабель

Длина кабеля электропитания	5 м
Тип кабеля	H07RN-F
Сечение кабеля	3G1 mm ²
Тип кабеля электропитания	Отсоединяемый

Оснащение/функция

Задвижка	CEE7/7 (с защитным контактом)
Поплавковый выключатель	нет
Измельчитель	нет
Тип взрывозащиты	-
Защита электродвигателя	Биметалл
Контроль герметичности электродвигателя	нет
Контроль герметичности камеры уплотнений	нет
Контроль герметичности камеры утечек	нет

Материалы

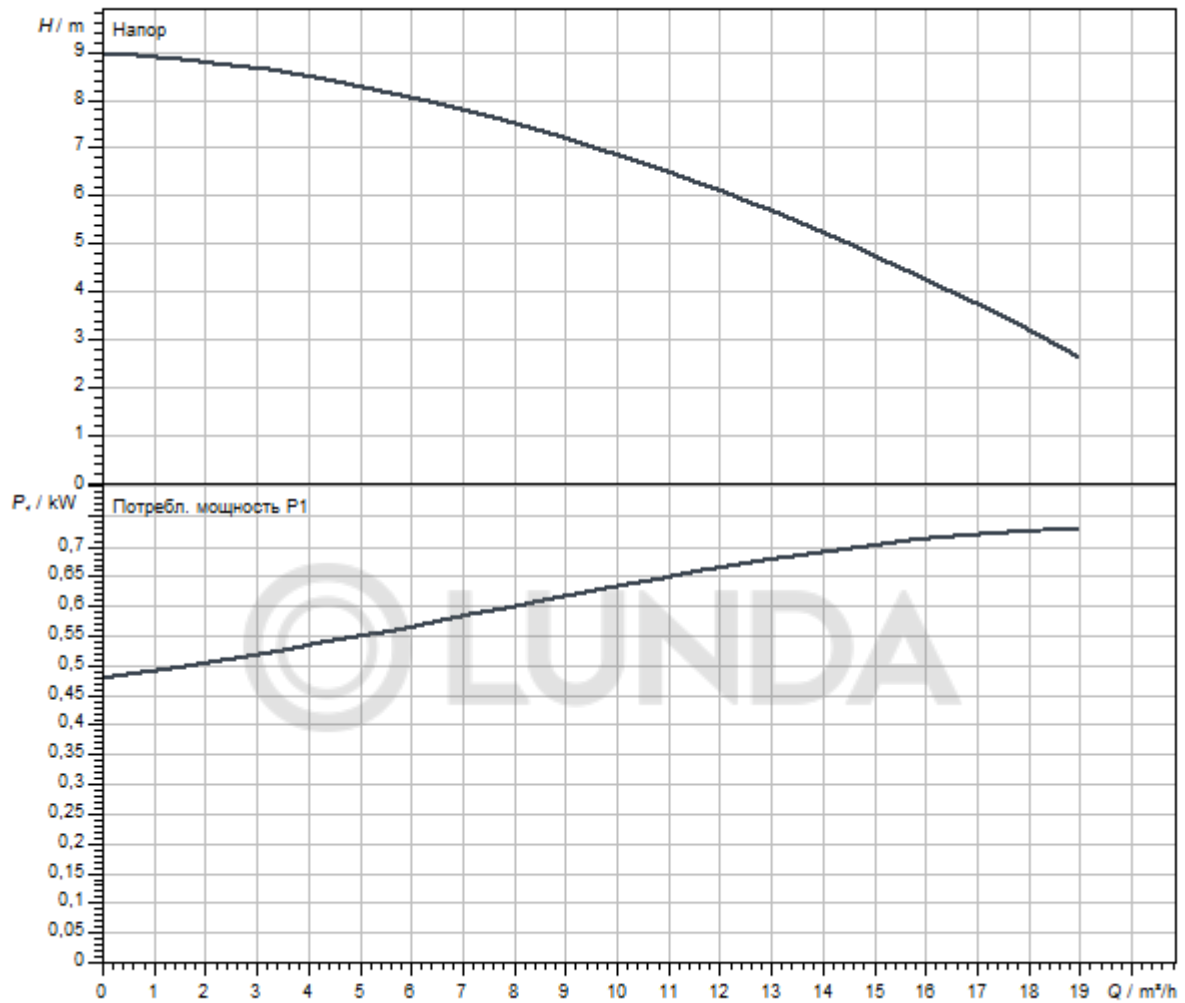
Корпус насоса	Серый чугун
Рабочее колесо	PK-GF30
Вал	Нержавеющая сталь
Материал уплотнения со стороны насоса	Графит, пропитанный синтетической смолой
Материал уплотнения	NBR
Материал электродвигателя	Нержавеющая сталь

Установочные размеры

Подсоединение входа	-
Подсоединение выхода	G 1½

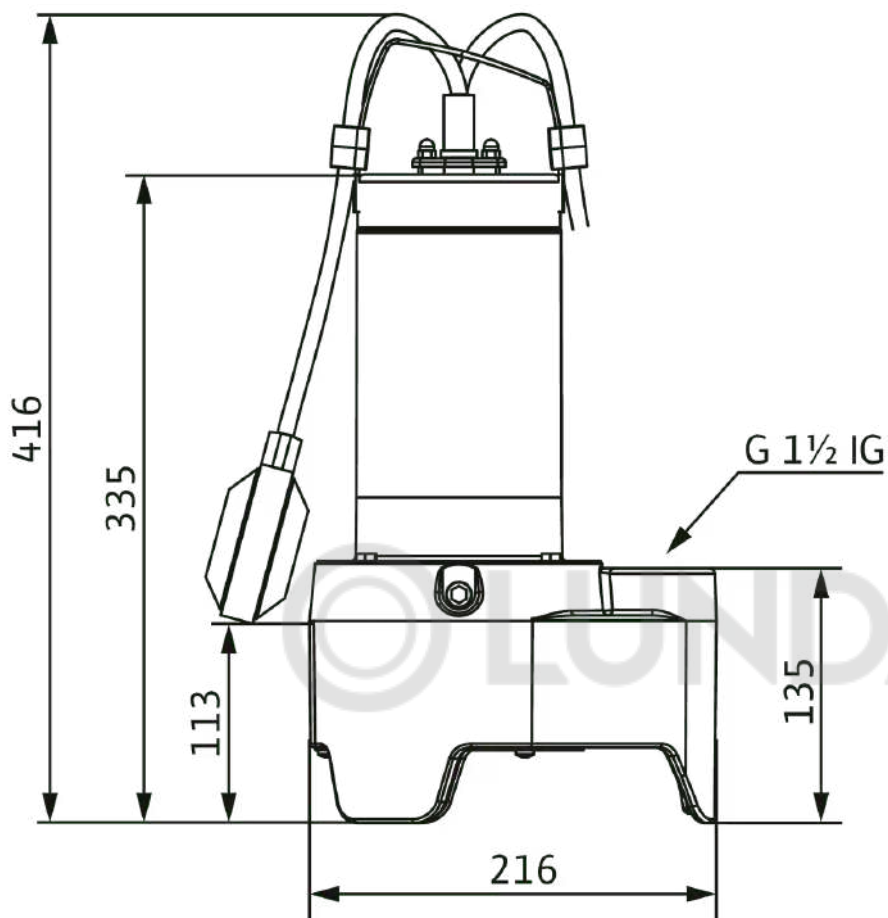
© LUNDA

Характеристики



Размеры и габаритные чертежи

Wilo-Rexa MINI3



Описание изделия

Погружной насос для стационарной и мобильной установки в погруженном состоянии и работы в повторно-кратковременном режиме эксплуатации.

Для перекачивания в бытовых помещениях следующих жидкостей:

- > сточные воды без содержания фекалий;
- > Загрязненная вода (с небольшим количеством песка и гравия):

Насос для отвода сточных вод со свободновихревым рабочим колесом и вертикальным резьбовым подсоединением. Гидравлический корпус из серого чугуна, рабочее колесо из пластика.

Электродвигатель в однофазном исполнении (1~) с поверхностным охлаждением, со встроенным рабочим конденсатором и автоматически выключающим датчиком контроля температуры обмотки электродвигателя. Корпус электродвигателя из нержавеющей стали. Заполненная маслом камера уплотнений с двойным уплотнением: со стороны электродвигателя установлено манжетное уплотнение вала, со стороны насоса — торцевое уплотнение. Отсоединяемый кабель

электропитания с установленным штекером (CEE 7/7).

Уведомление: При установке насоса в насосную шахту DrainLift WS 50 возможно перекачивание сточных вод с фекалиями. Установка имеет допуск согласно стандарту EN 12050-1.

Данные об изделии

Тип конструкции рабочего колеса	Свободновихревое рабочее колесо
Свободный проход гидравлической части	40 мм
Максимальное рабочее давление PN	1 бар
Макс. глубина погружения	2 м
T перекачиваемой жидкости T	3 °C

Данные электродвигателя

Тип электродвигателя	Погружной электродвигатель – с поверхностным охлаждением
Подключение к сети	1~230 V, 50 Hz
Допуск на колебание напряжения	±10 %
Номинальная мощность электродвигателя P_2	0,5 кВт
Потребляемая мощность $P_{1\max}$	0,73 кВт
Номинальный ток I_N	3,3 А
Тип включения	Прямой пуск от сети (DOL)
Количество полюсов	2
Номинальная частота вращения n	2900 1/min
Макс. частота включений t	30 1/h
Класс нагревостойкости изоляции	F
Класс защиты	IP68
Режим работы (в погруженном состоянии)	S1
Режим работы (в непогруженном состоянии)	S3-20%

Кабель

Длина кабеля электропитания	5 м
Тип кабеля	H07RN-F
Сечение кабеля	3G1 mm ²
Задвижка	CEE7/7 (с защитным контактом)
Тип кабеля электропитания	Отсоединяемый

Оснащение/функция

Поплавковый выключатель	нет
Измельчитель	нет
Тип взрывозащиты	-
Защита электродвигателя	Биметалл

Материалы

Корпус насоса	Серый чугун
Рабочее колесо	PK-GF30
Вал	Нержавеющая сталь
Материал уплотнения со стороны насоса	VXPF
Материал уплотнения со стороны электродвигателя	NBR
Материал уплотнения	NBR
Материал электродвигателя	Нержавеющая сталь

Установочные размеры

Патрубок на всас. стороне DN _s	-
Патрубок на напорн. стороне DN _d	G 1½

Информация о размещении заказа

Изделие	Wilo
Обозначение изделия	Rexa MINI3-V04.09/M05-523/P-5M
Масса нетто прикл. m	13 кг
Артикульный номер	3094001 

Сервис

Компания Wilo следует своей давней традиции и работает в тесном сотрудничестве с изготовителями промышленного оборудования и специалистами по его установке. Заводской технический отдел Wilo является важной частью философии партнерства. Мы совместно разрабатываем концепцию обслуживания, соответствующую вашим индивидуальным требованиям, и с помощью наших ноу-хау и персональных рекомендаций обеспечиваем энергоэффективную, надежную и максимально экономичную

работу ваших систем. Компетентные специалисты по обслуживанию компании Wilo окажут вам поддержку быстро, надежно и в срок.

Рекомендуемые сервисные услуги

Ввод в эксплуатацию насосов для отвода сточных вод	2219491
Wilo-Live Assistant — сервис	2216415
Обслуживание BASIC — насосы для отвода сточных вод	2219540
Обслуживание COMFORT — насосы для отвода сточных вод	2219514
Обслуживание PREMIUM — насосы для отвода сточных вод	2219567

Дополнительные сервисные услуги

Продление гарантийных обязательств на насосы для отвода сточных вод	2219465
Сопровождение проектов — насосы для отвода сточных вод	2219348
Оптимизация насосов для отвода сточных вод	2219278
Energy Solutions — насосы для отвода сточных вод	2219313
Ремонт насосов для отвода сточных вод	2219632



Технический паспорт

Гидравлические характеристики

Максимальное рабочее давление p	1 бар
Напорный патрубок	G 1½
Свободный проход гидравлической части	40 мм
Тип конструкции рабочего колеса	Свободновихревое рабочее колесо
Макс. глубина погружения	7 м
Напор макс. H_{\max}	9,0 м
Расход макс. Q_{\max}	19,0 м³/ч
Т перекачиваемой жидкости T_{\min}	3 °C
Макс. Т перекачиваемой жидкости T_{\max}	40 °C
Температура окружающей среды мин. T_{\min}	3 °C
Макс. температура окружающей среды T_{\max}	40 °C

Данные электродвигателя

Подключение к сети	1~230 V, 50 Hz
Допуск на колебание напряжения	±10 %
Номинальная мощность электродвигателя P_2	0,5 кВт
Потребляемая мощность $P_{1\max}$	0,73 кВт
Номинальный ток I_N	3,3 А
Пусковой ток I	7,2 А
Режим работы (в погруженном состоянии)	S1
Режим работы (в непогруженном состоянии)	S3-20%
Номинальная частота вращения n	2900 1/min
Коэффициент мощности $\cos \varphi$	0,99
Тип включения	Прямой пуск от сети (DOL)
Количество полюсов	2
Макс. частота включений t	30 1/h
Класс нагревостойкости изоляции	F
Класс защиты электродвигателя	IP68

Кабель

Длина кабеля электропитания	10 м
Тип кабеля	H07RN-F
Сечение кабеля	3G1 mm ²
Тип кабеля электропитания	Отсоединяемый

Оснащение/функция

Задвижка	CEE7/7 (с защитным контактом)
Поплавковый выключатель	нет
Измельчитель	нет
Тип взрывозащиты	-
Защита электродвигателя	Биметалл
Контроль герметичности электродвигателя	нет
Контроль герметичности камеры уплотнений	нет
Контроль герметичности камеры утечек	нет

Материалы

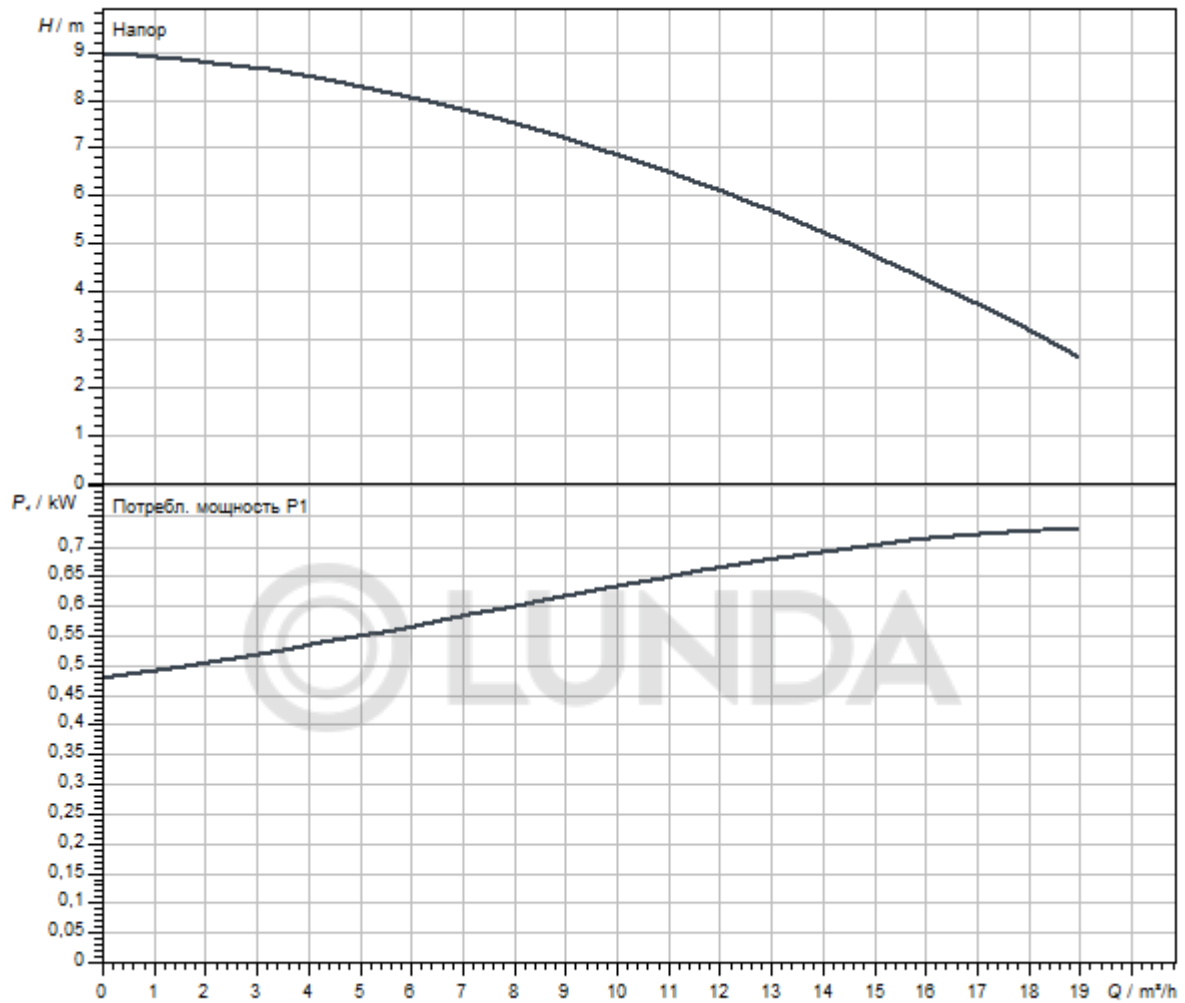
Корпус насоса	Серый чугун
Рабочее колесо	PK-GF30
Вал	Нержавеющая сталь
Материал уплотнения со стороны насоса	Графит, пропитанный синтетической смолой
Материал уплотнения	NBR
Материал электродвигателя	Нержавеющая сталь

Установочные размеры

Подсоединение входа	-
Подсоединение выхода	G 1½

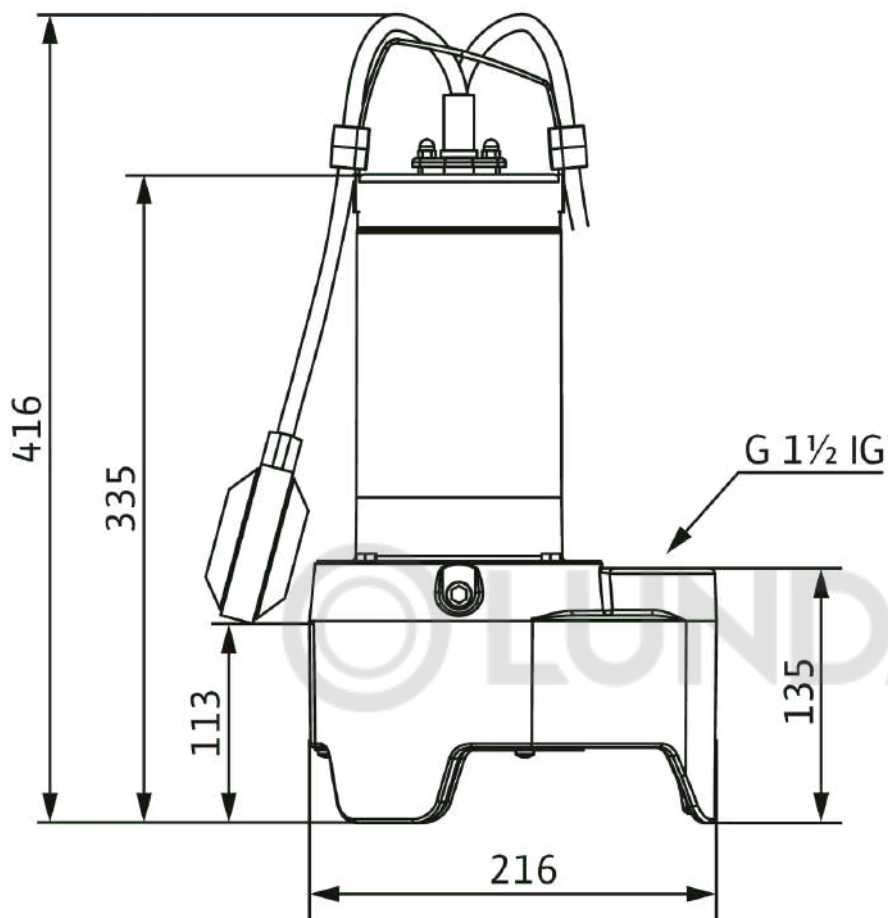


Характеристики



Размеры и габаритные чертежи

Wilo-Rexa MINI3



Описание изделия

Погружной насос для стационарной и мобильной установки в погруженном состоянии и работы в повторно-кратковременном режиме эксплуатации.

Для перекачивания в бытовых помещениях следующих жидкостей:

- > сточные воды без содержания фекалий;
- > Загрязненная вода (с небольшим количеством песка и гравия):

Насос для отвода сточных вод со свободновихревым рабочим колесом и вертикальным резьбовым подсоединением. Гидравлический корпус из серого чугуна, рабочее колесо из пластика.

Электродвигатель в однофазном исполнении (1~) с поверхностным охлаждением, со встроенным рабочим конденсатором и автоматически выключающим датчиком контроля температуры обмотки электродвигателя. Корпус электродвигателя из нержавеющей стали. Заполненная маслом камера уплотнений с двойным уплотнением: со стороны электродвигателя установлено манжетное уплотнение вала, со стороны насоса — торцевое уплотнение. Отсоединяемый кабель

электропитания с установленным штекером (CEE 7/7).

Уведомление: При установке насоса в насосную шахту DrainLift WS 50 возможно перекачивание сточных вод с фекалиями. Установка имеет допуск согласно стандарту EN 12050-1.

Данные об изделии

Тип конструкции рабочего колеса	Свободновихревое рабочее колесо
Свободный проход гидравлической части	40 мм
Максимальное рабочее давление <i>P_N</i>	1 бар
Макс. глубина погружения	7 м
Т перекачиваемой жидкости <i>T</i>	3 °C

Данные электродвигателя

Тип электродвигателя	Погружной электродвигатель – с поверхностным охлаждением
Подключение к сети	1~230 V, 50 Hz
Допуск на колебание напряжения	±10 %
Номинальная мощность электродвигателя P_2	0,5 кВт
Потребляемая мощность $P_{1\max}$	0,73 кВт
Номинальный ток I_N	3,3 А
Тип включения	Прямой пуск от сети (DOL)
Количество полюсов	2
Номинальная частота вращения n	2900 1/min
Макс. частота включений t	30 1/h
Класс нагревостойкости изоляции	F
Класс защиты	IP68
Режим работы (в погруженном состоянии)	S1
Режим работы (в непогруженном состоянии)	S3-20%

Кабель

Длина кабеля электропитания	10 м
Тип кабеля	H07RN-F
Сечение кабеля	3G1 mm ²
Задвижка	CEE7/7 (с защитным контактом)
Тип кабеля электропитания	Отсоединяемый

Оснащение/функция

Поплавковый выключатель	нет
Измельчитель	нет
Тип взрывозащиты	-
Защита электродвигателя	Биметалл


Материалы

Корпус насоса	Серый чугун
Рабочее колесо	PK-GF30
Вал	Нержавеющая сталь
Материал уплотнения со стороны насоса	ВХРРР
Материал уплотнения со стороны электродвигателя	NBR
Материал уплотнения	NBR
Материал электродвигателя	Нержавеющая сталь

Установочные размеры

Патрубок на всас. стороне DN _s	-
Патрубок на напорн. стороне DN _d	G 1½

Информация о размещении заказа

Изделие	Wilo
Обозначение изделия	Rexa MINI3-V04.09/M05-523/P-10M
Масса нетто прикл. m	14 кг
Артикульный номер	3094008 

Сервис

Компания Wilo следует своей давней традиции и работает в тесном сотрудничестве с изготовителями промышленного оборудования и специалистами по его установке. Заводской технический отдел Wilo является важной частью философии партнерства. Мы совместно разрабатываем концепцию обслуживания, соответствующую вашим индивидуальным требованиям, и с помощью наших ноу-хау и персональных рекомендаций обеспечиваем энергоэффективную, надежную и максимально экономичную

работу ваших систем. Компетентные специалисты по обслуживанию компании Wilo окажут вам поддержку быстро, надежно и в срок.

Рекомендуемые сервисные услуги

Ввод в эксплуатацию насосов для отвода сточных вод	2219491
Wilo-Live Assistant — сервис	2216415
Обслуживание BASIC — насосы для отвода сточных вод	2219540
Обслуживание COMFORT — насосы для отвода сточных вод	2219514
Обслуживание PREMIUM — насосы для отвода сточных вод	2219567

Дополнительные сервисные услуги

Продление гарантийных обязательств на насосы для отвода сточных вод	2219465
Сопровождение проектов — насосы для отвода сточных вод	2219348
Оптимизация насосов для отвода сточных вод	2219278
Energy Solutions — насосы для отвода сточных вод	2219313
Ремонт насосов для отвода сточных вод	2219632



Технический паспорт

Гидравлические характеристики

Максимальное рабочее давление p	1 бар
Напорный патрубок	G 1½
Свободный проход гидравлической части	40 мм
Тип конструкции рабочего колеса	Свободновихревое рабочее колесо
Макс. глубина погружения	2 м
Напор макс. H_{\max}	9,0 м
Расход макс. Q_{\max}	19,1 м³/ч
Т перекачиваемой жидкости T_{\min}	3 °C
Макс. Т перекачиваемой жидкости T_{\max}	40 °C
Температура окружающей среды мин. T_{\min}	3 °C
Макс. температура окружающей среды T_{\max}	40 °C

Данные электродвигателя

Подключение к сети	3~400 V, 50 Hz
Допуск на колебание напряжения	±10 %
Номинальная мощность электродвигателя P_2	0,5 кВт
Потребляемая мощность $P_{1\max}$	0,66 кВт
Номинальный ток I_N	1,3 А
Пусковой ток I	5,4 А
Режим работы (в погруженном состоянии)	S1
Режим работы (в непогруженном состоянии)	S3-20%
Номинальная частота вращения n	2900 1/min
Коэффициент мощности $\cos \varphi$	0.80
Тип включения	Прямой пуск от сети (DOL)
Количество полюсов	2
Макс. частота включений t	30 1/h
Класс нагревостойкости изоляции	F
Класс защиты электродвигателя	IP68

Кабель

Длина кабеля электропитания	5 м
Тип кабеля	H07RN-F
Сечение кабеля	4G1 mm ²
Тип кабеля электропитания	Отсоединяемый

Оснащение/функция

Задвижка	нет
Поплавковый выключатель	нет
Измельчитель	нет
Тип взрывозащиты	-
Защита электродвигателя	Биметалл
Контроль герметичности электродвигателя	нет
Контроля герметичности камеры уплотнений	нет
Контроля герметичности камеры утечек	нет

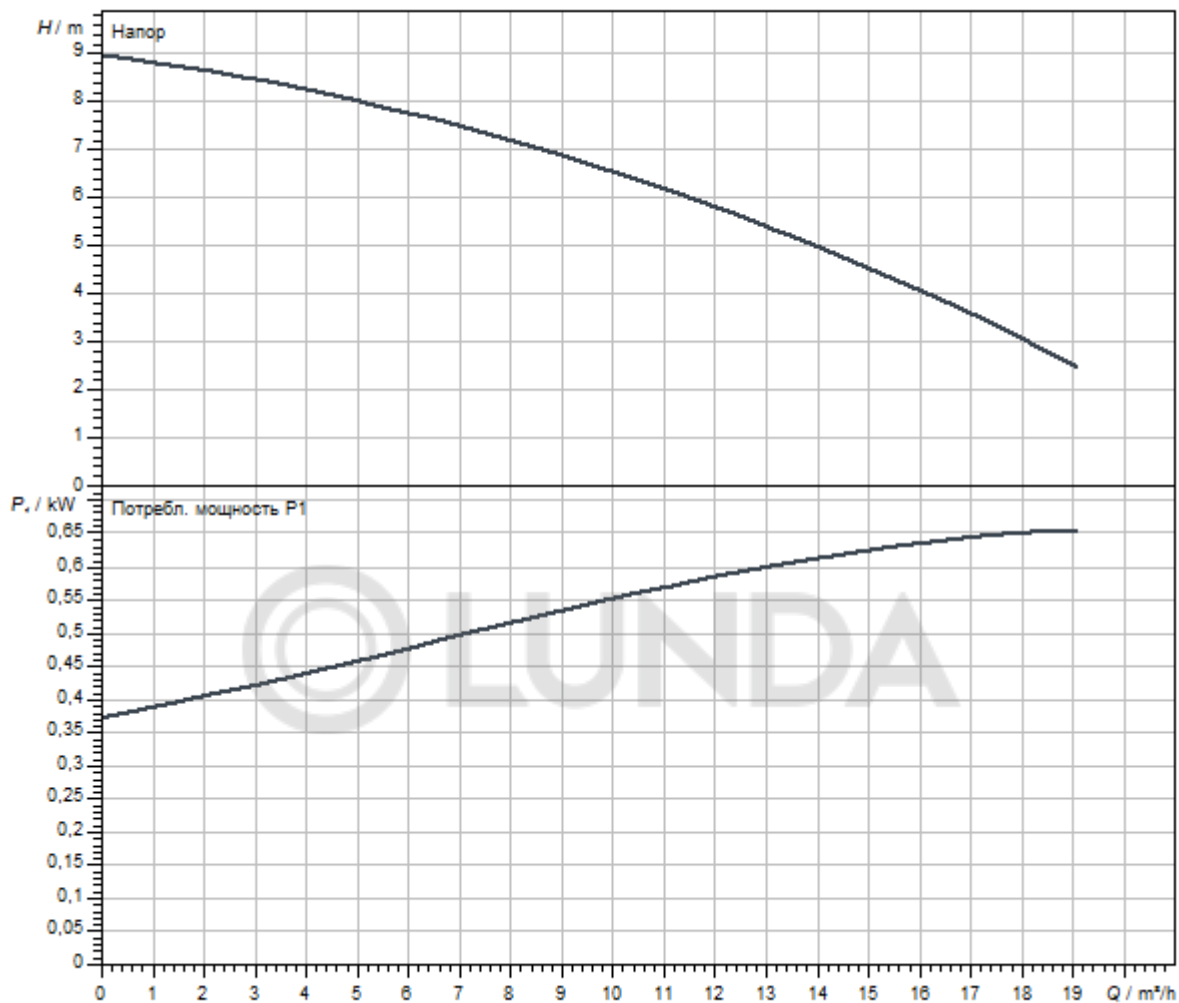
Материалы

Корпус насоса	Серый чугун
Рабочее колесо	PK-GF30
Вал	Нержавеющая сталь
Материал уплотнения со стороны насоса	Графит, пропитанный синтетической смолой
Материал уплотнения	NBR
Материал электродвигателя	Нержавеющая сталь

Установочные размеры

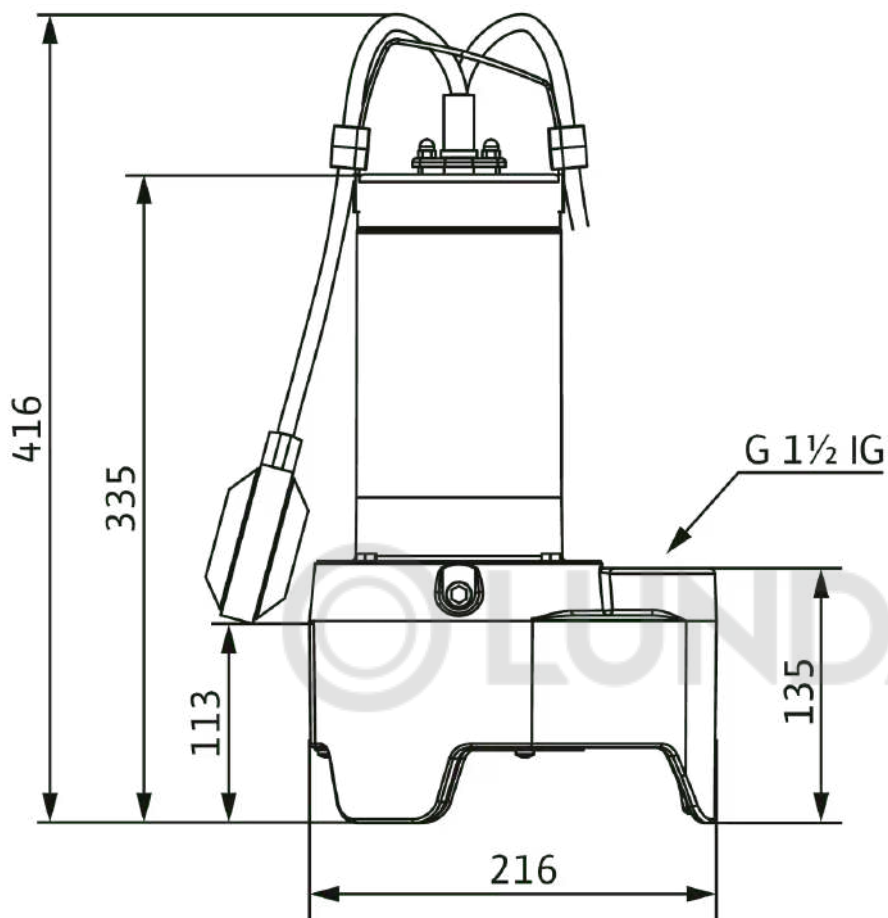
Подсоединение входа	-
Подсоединение выхода	G 1½

Характеристики



Размеры и габаритные чертежи

Wilo-Rexa MINI3



Описание изделия

Погружной насос для стационарной и мобильной установки в погруженном состоянии и работы в повторно-кратковременном режиме эксплуатации.

Для перекачивания в бытовых помещениях следующих жидкостей:

- > сточные воды без содержания фекалий;
- > Загрязненная вода (с небольшим количеством песка и гравия):

Насос для отвода сточных вод со свободновихревым рабочим колесом и вертикальным резьбовым подсоединением. Гидравлический корпус из серого чугуна, рабочее колесо из пластика. Трехфазный электродвигатель (3~) с поверхностным охлаждением и автоматически управляющим датчиком контроля температуры обмотки электродвигателя. Корпус электродвигателя из нержавеющей стали. Заполненная маслом камера уплотнений с двойным уплотнением: со стороны электродвигателя установлено манжетное уплотнение вала, со стороны насоса — торцевое уплотнение. Отсоединяемый кабель электропитания со свободным концом для фиксированного подсоединения к внешним

системам управления. **Насос без поплавкового выключателя и штекера.**

Уведомление: При установке насоса в насосную шахту DrainLift WS 50 возможно перекачивание сточных вод с фекалиями. Установка имеет допуск согласно стандарту EN 12050-1.

Данные об изделии

Тип конструкции рабочего колеса	Свободновихревое рабочее колесо
Свободный проход гидравлической части	40 мм
Максимальное рабочее давление <i>P_N</i>	1 бар
Макс. глубина погружения	2 м
Т перекачиваемой жидкости <i>T</i>	3 °C

Данные электродвигателя

Тип электродвигателя	Погружной электродвигатель – с поверхностным охлаждением
Подключение к сети	3~400 V, 50 Hz
Допуск на колебание напряжения	±10 %
Номинальная мощность электродвигателя P_2	0,5 кВт
Потребляемая мощность $P_{1\max}$	0,66 кВт
Номинальный ток I_N	1,3 А
Тип включения	Прямой пуск от сети (DOL)
Количество полюсов	2
Номинальная частота вращения n	2900 1/min
Макс. частота включений t	30 1/h
Класс нагревостойкости изоляции	F
Класс защиты	IP68
Режим работы (в погруженном состоянии)	S1
Режим работы (в непогруженном состоянии)	S3-20%

Кабель

Длина кабеля электропитания	5 м
Тип кабеля	H07RN-F
Сечение кабеля	4G1 mm ²
Задвижка	нет
Тип кабеля электропитания	Отсоединяемый

Оснащение/функция

Поплавковый выключатель	нет
Измельчитель	нет
Тип взрывозащиты	-
Защита электродвигателя	Биметалл


Материалы

Корпус насоса	Серый чугун
Рабочее колесо	PK-GF30
Вал	Нержавеющая сталь
Материал уплотнения со стороны насоса	VXPF
Материал уплотнения со стороны электродвигателя	NBR
Материал уплотнения	NBR
Материал электродвигателя	Нержавеющая сталь

Установочные размеры

Патрубок на всас. стороне DN _s	-
Патрубок на напорн. стороне DN _d	G 1½

Информация о размещении заказа

Изделие	Wilo
Обозначение изделия	Rexa MINI3-V04.09/T05-540/O-5M
Масса нетто прикл. m	13 кг
Артикульный номер	3094003 

Сервис

Компания Wilo следует своей давней традиции и работает в тесном сотрудничестве с изготовителями промышленного оборудования и специалистами по его установке. Заводской технической отдел Wilo является важной частью философии партнерства. Мы совместно разрабатываем концепцию обслуживания, соответствующую вашим индивидуальным требованиям, и с помощью наших ноу-хау и персональных рекомендаций обеспечиваем энергоэффективную, надежную и максимально экономичную работу ваших систем. Компетентные специалисты по обслуживанию компании Wilo окажут вам поддержку быстро, надежно и в срок.

Рекомендуемые сервисные услуги

Ввод в эксплуатацию насосов для отвода сточных вод	2219491
Wilo-Live Assistant — сервис	2216415
Обслуживание BASIC — насосы для отвода сточных вод	2219540
Обслуживание COMFORT — насосы для отвода сточных вод	2219514
Обслуживание PREMIUM — насосы для отвода сточных вод	2219567

Дополнительные сервисные услуги

Продление гарантийных обязательств на насосы для отвода сточных вод	2219465
Сопровождение проектов — насосы для отвода сточных вод	2219348
Оптимизация насосов для отвода сточных вод	2219278
Energy Solutions — насосы для отвода сточных вод	2219313
Ремонт насосов для отвода сточных вод	2219632



Технический паспорт

Гидравлические характеристики

Максимальное рабочее давление p	1 бар
Напорный патрубок	G 1½
Свободный проход гидравлической части	40 мм
Тип конструкции рабочего колеса	Свободновихревое рабочее колесо
Макс. глубина погружения	7 м
Напор макс. H_{\max}	9,0 м
Расход макс. Q_{\max}	19,1 м³/ч
Т перекачиваемой жидкости T_{\min}	3 °C
Макс. Т перекачиваемой жидкости T_{\max}	40 °C
Температура окружающей среды мин. T_{\min}	3 °C
Макс. температура окружающей среды T_{\max}	40 °C

Данные электродвигателя

Подключение к сети	3~400 V, 50 Hz
Допуск на колебание напряжения	±10 %
Номинальная мощность электродвигателя P_2	0,5 кВт
Потребляемая мощность $P_{1\max}$	0,66 кВт
Номинальный ток I_N	1,3 А
Пусковой ток I	5,4 А
Режим работы (в погруженном состоянии)	S1
Режим работы (в непогруженном состоянии)	S3-20%
Номинальная частота вращения n	2900 1/min
Коэффициент мощности $\cos \varphi$	0.80
Тип включения	Прямой пуск от сети (DOL)
Количество полюсов	2
Макс. частота включений t	30 1/h
Класс нагревостойкости изоляции	F
Класс защиты электродвигателя	IP68

Кабель

Длина кабеля электропитания	10 м
Тип кабеля	H07RN-F
Сечение кабеля	4G1 mm ²
Тип кабеля электропитания	Отсоединяемый

Оснащение/функция

Задвижка	нет
Поплавковый выключатель	нет
Измельчитель	нет
Тип взрывозащиты	-
Защита электродвигателя	Биметалл
Контроль герметичности электродвигателя	нет
Контроля герметичности камеры уплотнений	нет
Контроля герметичности камеры утечек	нет

Материалы

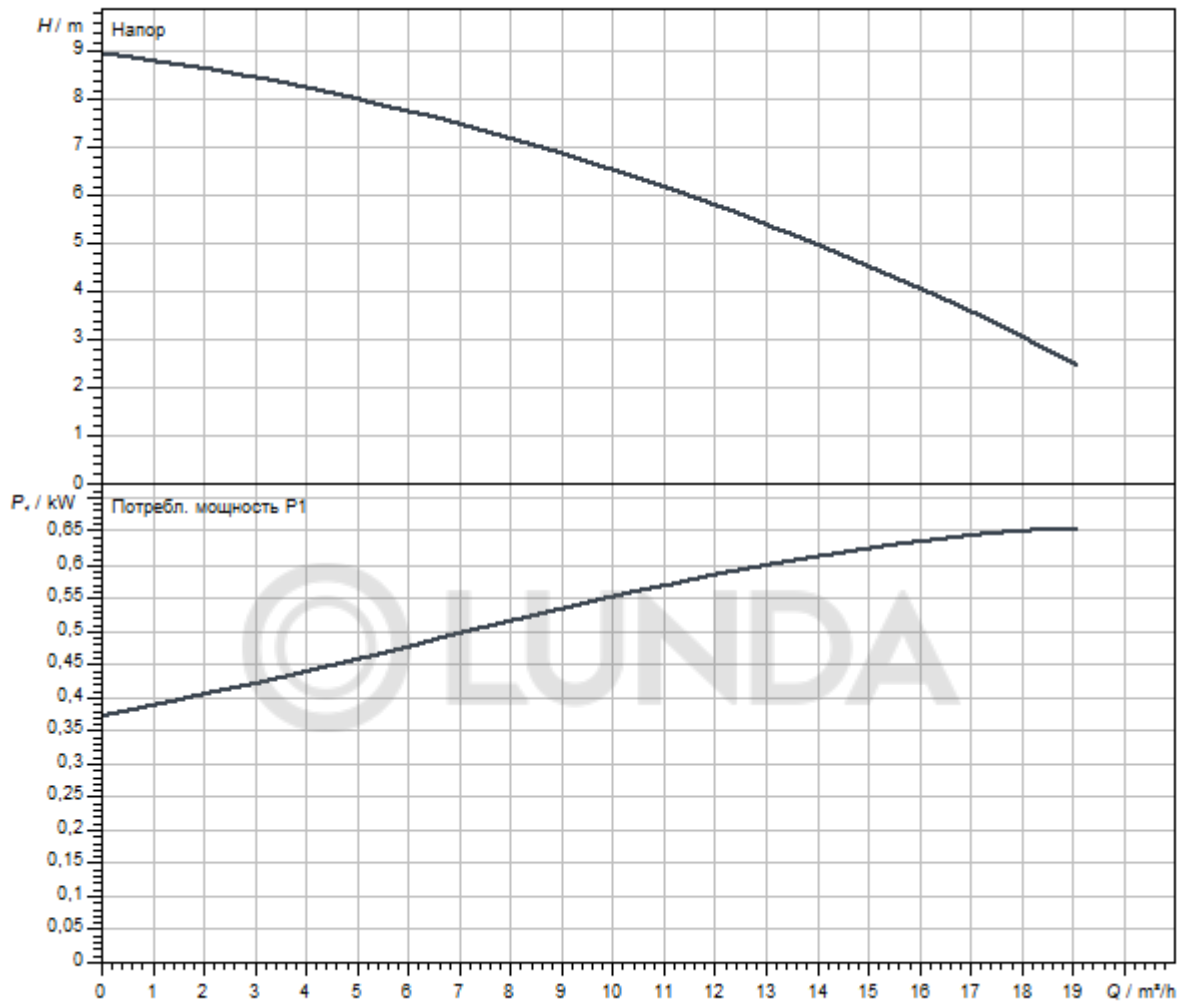
Корпус насоса	Серый чугун
Рабочее колесо	PK-GF30
Вал	Нержавеющая сталь
Материал уплотнения со стороны насоса	Графит, пропитанный синтетической смолой
Материал уплотнения	NBR
Материал электродвигателя	Нержавеющая сталь

Установочные размеры

Подсоединение входа	-
Подсоединение выхода	G 1½

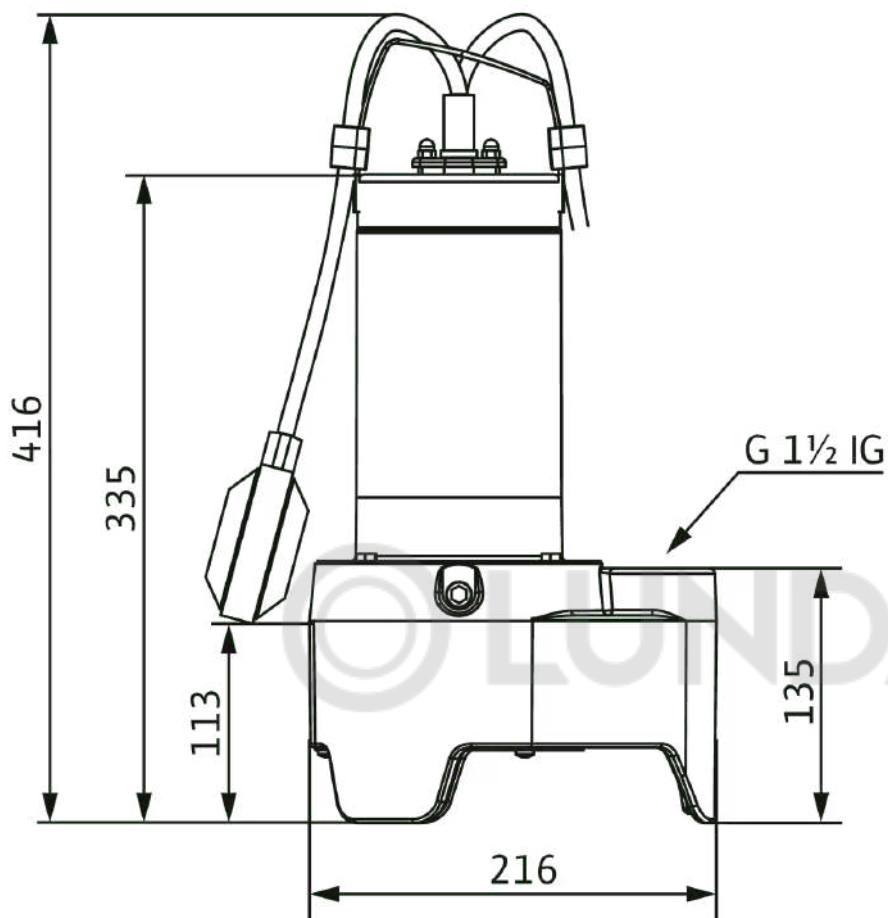
© LUNDA

Характеристики



Размеры и габаритные чертежи

Wilo-Rexa MINI3



Описание изделия

Погружной насос для стационарной и мобильной установки в погруженном состоянии и работы в повторно-кратковременном режиме эксплуатации.

Для перекачивания в бытовых помещениях следующих жидкостей:

- > сточные воды без содержания фекалий;
- > Загрязненная вода (с небольшим количеством песка и гравия):

Насос для отвода сточных вод со свободновихревым рабочим колесом и вертикальным резьбовым подсоединением. Гидравлический корпус из серого чугуна, рабочее колесо из пластика. Трехфазный электродвигатель (3~) с поверхностным охлаждением и автоматически управляющим датчиком контроля температуры обмотки электродвигателя. Корпус электродвигателя из нержавеющей стали. Заполненная маслом камера уплотнений с двойным уплотнением: со стороны электродвигателя установлено манжетное уплотнение вала, со стороны насоса — торцевое уплотнение. Отсоединяемый кабель электропитания со свободным концом для фиксированного подсоединения к внешним

системам управления. **Насос без поплавкового выключателя и штекера.**

Уведомление: При установке насоса в насосную шахту DrainLift WS 50 возможно перекачивание сточных вод с фекалиями. Установка имеет допуск согласно стандарту EN 12050-1.

Данные об изделии

Тип конструкции рабочего колеса	Свободновихревое рабочее колесо
Свободный проход гидравлической части	40 мм
Максимальное рабочее давление <i>P_N</i>	1 бар
Макс. глубина погружения	7 м
Т перекачиваемой жидкости <i>T</i>	3 °C

Данные электродвигателя

Тип электродвигателя	Погружной электродвигатель – с поверхностным охлаждением
Подключение к сети	3~400 V, 50 Hz
Допуск на колебание напряжения	±10 %
Номинальная мощность электродвигателя P_2	0,5 кВт
Потребляемая мощность $P_{1\max}$	0,66 кВт
Номинальный ток I_N	1,3 А
Тип включения	Прямой пуск от сети (DOL)
Количество полюсов	2
Номинальная частота вращения n	2900 1/min
Макс. частота включений t	30 1/h
Класс нагревостойкости изоляции	F
Класс защиты	IP68
Режим работы (в погруженном состоянии)	S1
Режим работы (в непогруженном состоянии)	S3-20%

Кабель

Длина кабеля электропитания	10 м
Тип кабеля	H07RN-F
Сечение кабеля	4G1 mm ²
Задвижка	нет
Тип кабеля электропитания	Отсоединяемый

Оснащение/функция

Поплавковый выключатель	нет
Измельчитель	нет
Тип взрывозащиты	-
Защита электродвигателя	Биметалл

Материалы

Корпус насоса	Серый чугун
Рабочее колесо	PK-GF30
Вал	Нержавеющая сталь
Материал уплотнения со стороны насоса	ВХРРР
Материал уплотнения со стороны электродвигателя	NBR
Материал уплотнения	NBR
Материал электродвигателя	Нержавеющая сталь

Установочные размеры

Патрубок на всас. стороне DN _s	-
Патрубок на напорн. стороне DN _d	G 1½

Информация о размещении заказа

Изделие	Wilo
Обозначение изделия	Rexa MINI3-V04.09/T05-540/O-10M
Масса нетто прикл. m	14 кг
Артикульный номер	3094010 

Сервис

Компания Wilo следует своей давней традиции и работает в тесном сотрудничестве с изготовителями промышленного оборудования и специалистами по его установке. Заводской технической отдел Wilo является важной частью философии партнерства. Мы совместно разрабатываем концепцию обслуживания, соответствующую вашим индивидуальным требованиям, и с помощью наших ноу-хау и персональных рекомендаций обеспечиваем энергоэффективную, надежную и максимально экономичную работу ваших систем. Компетентные специалисты по обслуживанию компании Wilo окажут вам поддержку быстро, надежно и в срок.

Рекомендуемые сервисные услуги

Ввод в эксплуатацию насосов для отвода сточных вод	2219491
Wilo-Live Assistant — сервис	2216415
Обслуживание BASIC — насосы для отвода сточных вод	2219540
Обслуживание COMFORT — насосы для отвода сточных вод	2219514
Обслуживание PREMIUM — насосы для отвода сточных вод	2219567

Дополнительные сервисные услуги

Продление гарантийных обязательств на насосы для отвода сточных вод	2219465
Сопровождение проектов — насосы для отвода сточных вод	2219348
Оптимизация насосов для отвода сточных вод	2219278
Energy Solutions — насосы для отвода сточных вод	2219313
Ремонт насосов для отвода сточных вод	2219632



Технический паспорт

Гидравлические характеристики

Максимальное рабочее давление p	1,2 бар
Напорный патрубок	G 1½
Свободный проход гидравлической части	40 мм
Тип конструкции рабочего колеса	Свободновихревое рабочее колесо
Макс. глубина погружения	2 м
Напор макс. H_{\max}	11,0 м
Расход макс. Q_{\max}	21,0 м³/ч
Т перекачиваемой жидкости T_{\min}	3 °C
Макс. Т перекачиваемой жидкости T_{\max}	40 °C
Температура окружающей среды мин. T_{\min}	3 °C
Макс. температура окружающей среды T_{\max}	40 °C

Данные электродвигателя

Подключение к сети	1~230 V, 50 Hz
Допуск на колебание напряжения	±10 %
Номинальная мощность электродвигателя P_2	0,6 кВт
Потребляемая мощность $P_{1\max}$	0,93 кВт
Номинальный ток I_N	4,1 А
Пусковой ток I	9,5 А
Режим работы (в погруженном состоянии)	S1
Режим работы (в непогруженном состоянии)	S3-20%
Номинальная частота вращения n	2900 1/min
Коэффициент мощности $\cos \varphi$	0,99
Тип включения	Прямой пуск от сети (DOL)
Количество полюсов	2
Макс. частота включений t	30 1/h
Класс нагревостойкости изоляции	F
Класс защиты электродвигателя	IP68

Кабель

Длина кабеля электропитания	5 м
Тип кабеля	H07RN-F
Сечение кабеля	3G1 mm ²
Тип кабеля электропитания	Отсоединяемый

Оснащение/функция

Задвижка	CEE7/7 (с защитным контактом)
Поплавковый выключатель	да
Измельчитель	нет
Тип взрывозащиты	-
Защита электродвигателя	Биметалл
Контроль герметичности электродвигателя	нет
Контроль герметичности камеры уплотнений	нет
Контроль герметичности камеры утечек	нет

Материалы

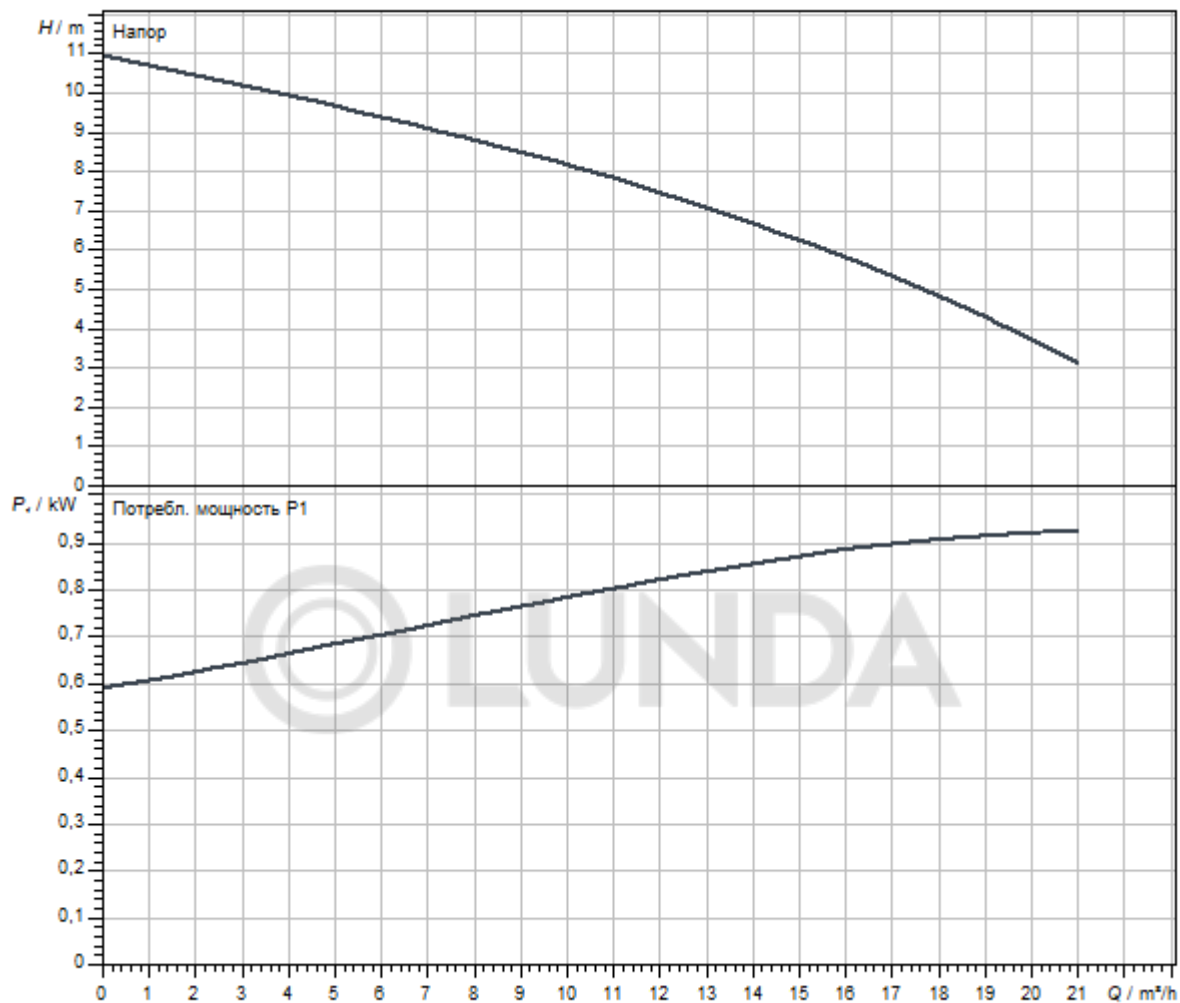
Корпус насоса	Серый чугун
Рабочее колесо	PK-GF30
Вал	Нержавеющая сталь
Материал уплотнения со стороны насоса	Графит, пропитанный синтетической смолой
Материал уплотнения	NBR
Материал электродвигателя	Нержавеющая сталь

Установочные размеры

Подсоединение входа	-
Подсоединение выхода	G 1½

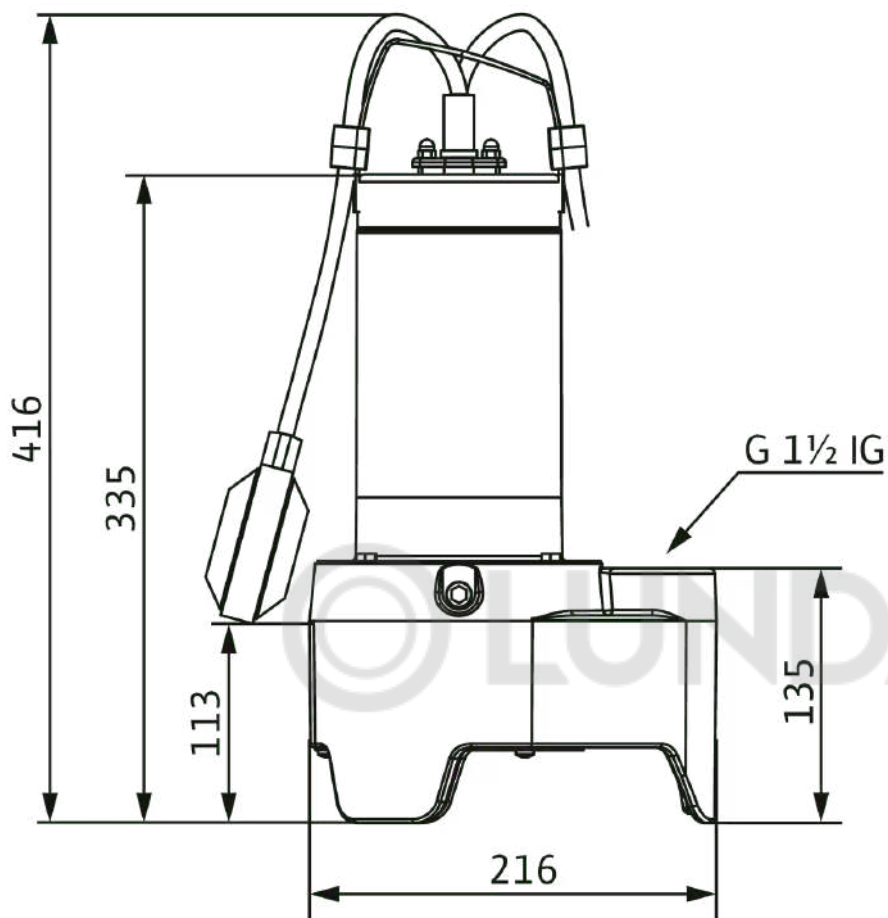
© LUNDA

Характеристики



Размеры и габаритные чертежи

Wilo-Rexa MINI3



Описание изделия

Погружной насос для стационарной и мобильной установки в погруженном состоянии и работы в повторно-кратковременном режиме эксплуатации.

Для перекачивания в бытовых помещениях следующих жидкостей:

- > сточные воды без содержания фекалий;
- > Загрязненная вода (с небольшим количеством песка и гравия):

Насос для отвода сточных вод со свободновихревым рабочим колесом и вертикальным резьбовым подсоединением. Гидравлический корпус из серого чугуна, рабочее колесо из пластика.

Электродвигатель в однофазном исполнении (1~) с поверхностным охлаждением, со встроенным рабочим конденсатором и автоматически выключающим датчиком контроля температуры обмотки электродвигателя. Корпус электродвигателя из нержавеющей стали. Заполненная маслом камера уплотнений с двойным уплотнением: со стороны электродвигателя установлено манжетное уплотнение вала, со стороны насоса — торцевое уплотнение. Отсоединяемый кабель

электропитания с поплавковым выключателем и установленным штекером (CEE 7/7).

Уведомление: При установке насоса в насосную шахту DrainLift WS 50 возможно перекачивание сточных вод с фекалиями. Установка имеет допуск согласно стандарту EN 12050-1.

Данные об изделии

Тип конструкции рабочего колеса	Свободновихревое рабочее колесо
Свободный проход гидравлической части	40 мм
Максимальное рабочее давление <i>P_N</i>	1 бар
Макс. глубина погружения	2 м
Т перекачиваемой жидкости <i>T</i>	3 °C

Данные электродвигателя

Тип электродвигателя	Погружной электродвигатель – с поверхностным охлаждением
Подключение к сети	1~230 V, 50 Hz
Допуск на колебание напряжения	±10 %
Номинальная мощность электродвигателя P_2	0,6 кВт
Потребляемая мощность $P_{1\max}$	0,93 кВт
Номинальный ток I_N	4,1 А
Тип включения	Прямой пуск от сети (DOL)
Количество полюсов	2
Номинальная частота вращения n	2900 1/min
Макс. частота включений t	30 1/h
Класс нагревостойкости изоляции	F
Класс защиты	IP68
Режим работы (в погруженном состоянии)	S1
Режим работы (в непогруженном состоянии)	S3-20%

Кабель

Длина кабеля электропитания	5 м
Тип кабеля	H07RN-F
Сечение кабеля	3G1 mm ²
Задвижка	CEE7/7 (с защитным контактом)
Тип кабеля электропитания	Отсоединяемый

Оснащение/функция

Поплавковый выключатель	да
Измельчитель	нет
Тип взрывозащиты	-
Защита электродвигателя	Биметалл

Материалы

Корпус насоса	Серый чугун
Рабочее колесо	PK-GF30
Вал	Нержавеющая сталь
Материал уплотнения со стороны насоса	ВХРРР
Материал уплотнения со стороны электродвигателя	NBR
Материал уплотнения	NBR
Материал электродвигателя	Нержавеющая сталь

Установочные размеры

Патрубок на всас. стороне DN _s	-
Патрубок на напорн. стороне DN _d	G 1½

Информация о размещении заказа

Изделие	Wilo
Обозначение изделия	Rexa MINI3-V04.11/M06-523/A-5M
Масса нетто прикл. m	14 кг
Артикульный номер	3094005 

Сервис

Компания Wilo следует своей давней традиции и работает в тесном сотрудничестве с изготовителями промышленного оборудования и специалистами по его установке. Заводской технический отдел Wilo является важной частью философии партнерства. Мы совместно разрабатываем концепцию обслуживания, соответствующую вашим индивидуальным требованиям, и с помощью наших ноу-хау и персональных рекомендаций обеспечиваем энергоэффективную, надежную и максимально экономичную

работу ваших систем. Компетентные специалисты по обслуживанию компании Wilo окажут вам поддержку быстро, надежно и в срок.

Рекомендуемые сервисные услуги

Ввод в эксплуатацию насосов для отвода сточных вод	2219491
Wilo-Live Assistant — сервис	2216415
Обслуживание BASIC — насосы для отвода сточных вод	2219540
Обслуживание COMFORT — насосы для отвода сточных вод	2219514
Обслуживание PREMIUM — насосы для отвода сточных вод	2219567

Дополнительные сервисные услуги

Продление гарантийных обязательств на насосы для отвода сточных вод	2219465
Сопровождение проектов — насосы для отвода сточных вод	2219348
Оптимизация насосов для отвода сточных вод	2219278
Energy Solutions — насосы для отвода сточных вод	2219313
Ремонт насосов для отвода сточных вод	2219632



Технический паспорт

Гидравлические характеристики

Максимальное рабочее давление p	1,2 бар
Напорный патрубок	G 1½
Свободный проход гидравлической части	40 мм
Тип конструкции рабочего колеса	Свободновихревое рабочее колесо
Макс. глубина погружения	7 м
Напор макс. H_{\max}	11,0 м
Расход макс. Q_{\max}	21,0 м³/ч
Т перекачиваемой жидкости T_{\min}	3 °C
Макс. Т перекачиваемой жидкости T_{\max}	40 °C
Температура окружающей среды мин. T_{\min}	3 °C
Макс. температура окружающей среды T_{\max}	40 °C

Данные электродвигателя

Подключение к сети	1~230 V, 50 Hz
Допуск на колебание напряжения	±10 %
Номинальная мощность электродвигателя P_2	0,6 кВт
Потребляемая мощность $P_{1\max}$	0,93 кВт
Номинальный ток I_N	4,1 А
Пусковой ток I	9,5 А
Режим работы (в погруженном состоянии)	S1
Режим работы (в непогруженном состоянии)	S3-20%
Номинальная частота вращения n	2900 1/min
Коэффициент мощности $\cos \varphi$	0,99
Тип включения	Прямой пуск от сети (DOL)
Количество полюсов	2
Макс. частота включений t	30 1/h
Класс нагревостойкости изоляции	F
Класс защиты электродвигателя	IP68

Кабель

Длина кабеля электропитания	10 м
Тип кабеля	H07RN-F
Сечение кабеля	3G1 mm ²
Тип кабеля электропитания	Отсоединяемый

Оснащение/функция

Задвижка	CEE7/7 (с защитным контактом)
Поплавковый выключатель	да
Измельчитель	нет
Тип взрывозащиты	-
Защита электродвигателя	Биметалл
Контроль герметичности электродвигателя	нет
Контроля герметичности камеры уплотнений	нет
Контроля герметичности камеры утечек	нет

Материалы

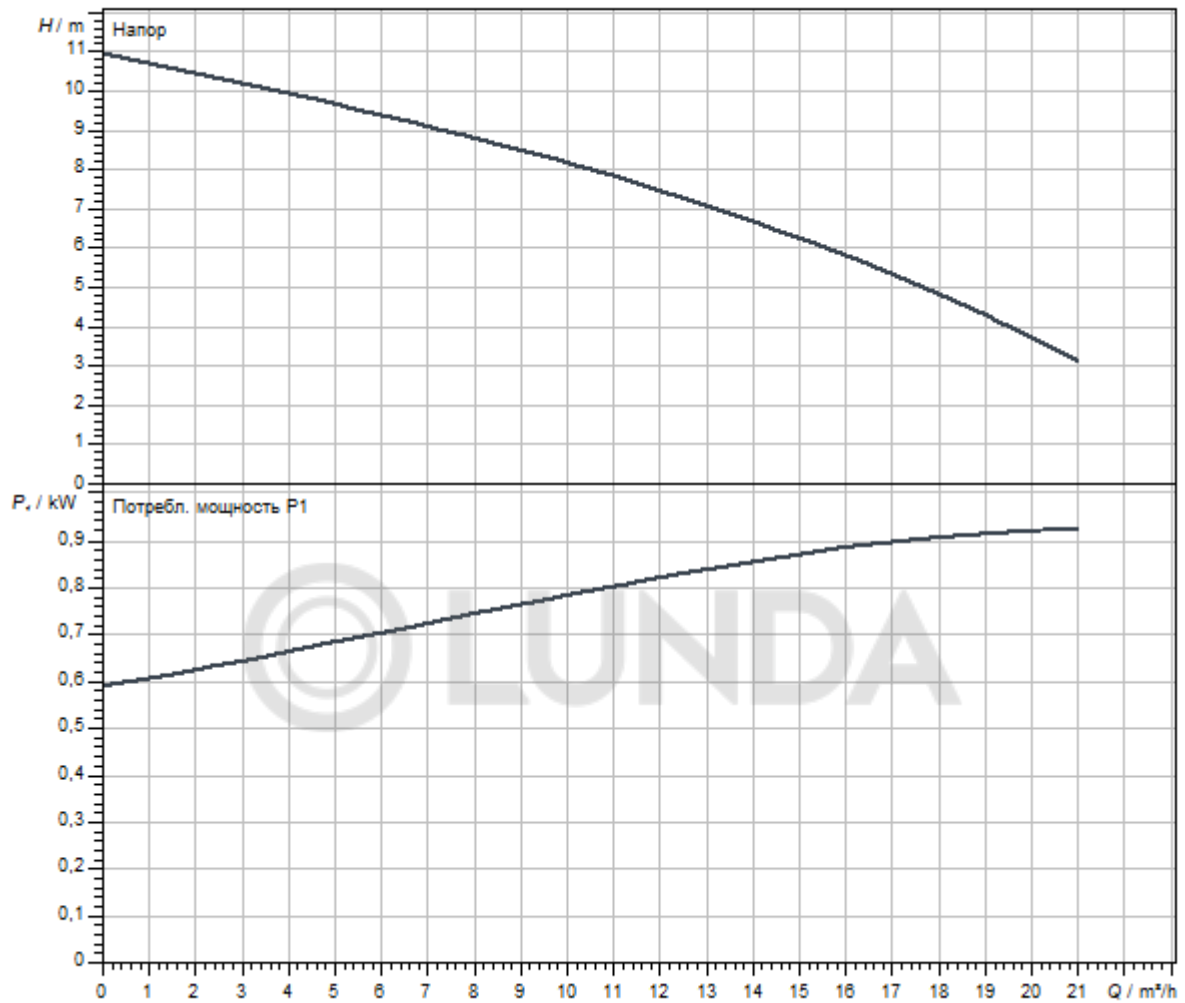
Корпус насоса	Серый чугун
Рабочее колесо	PK-GF30
Вал	Нержавеющая сталь
Материал уплотнения со стороны насоса	Графит, пропитанный синтетической смолой
Материал уплотнения	NBR
Материал электродвигателя	Нержавеющая сталь

Установочные размеры

Подсоединение входа	-
Подсоединение выхода	G 1½

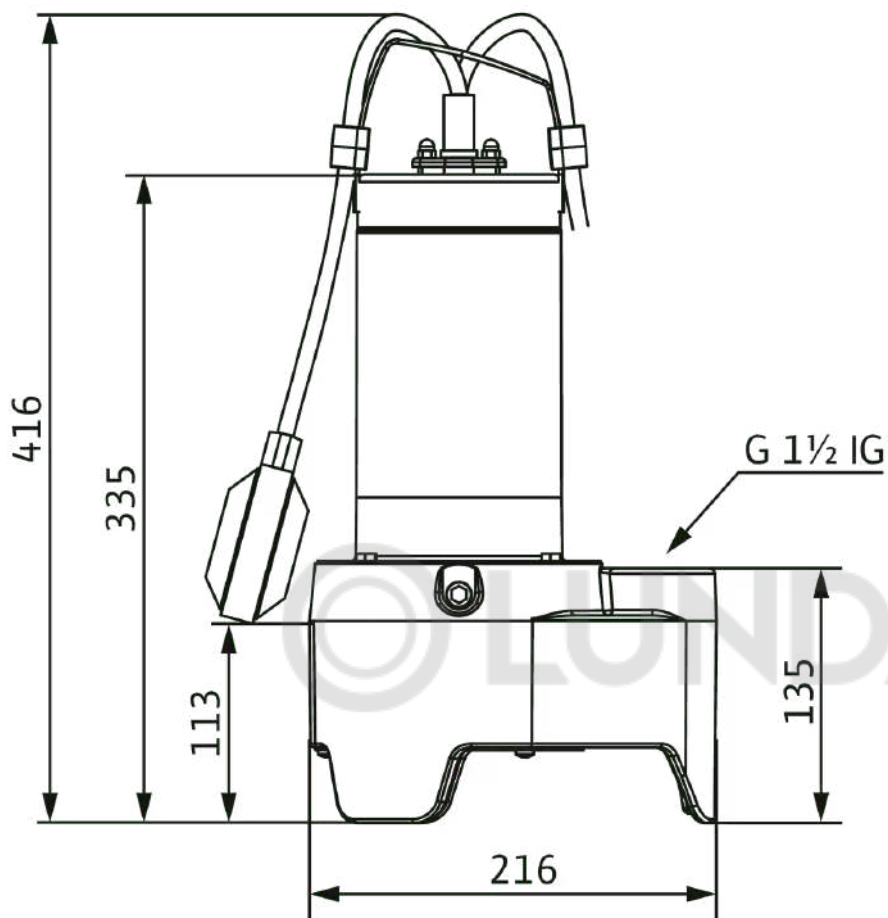
© LUNDA

Характеристики



Размеры и габаритные чертежи

Wilo-Rexa MINI3



Описание изделия

Погружной насос для стационарной и мобильной установки в погруженном состоянии и работы в повторно-кратковременном режиме эксплуатации.

Для перекачивания в бытовых помещениях следующих жидкостей:

- > сточные воды без содержания фекалий;
- > Загрязненная вода (с небольшим количеством песка и гравия):

Насос для отвода сточных вод со свободновихревым рабочим колесом и вертикальным резьбовым подсоединением. Гидравлический корпус из серого чугуна, рабочее колесо из пластика.

Электродвигатель в однофазном исполнении (1~) с поверхностным охлаждением, со встроенным рабочим конденсатором и автоматически выключающим датчиком контроля температуры обмотки электродвигателя. Корпус электродвигателя из нержавеющей стали. Заполненная маслом камера уплотнений с двойным уплотнением: со стороны электродвигателя установлено манжетное уплотнение вала, со стороны насоса — торцевое уплотнение. Отсоединяемый кабель

электропитания с поплавковым выключателем и установленным штекером (CEE 7/7).

Уведомление: При установке насоса в насосную шахту DrainLift WS 50 возможно перекачивание сточных вод с фекалиями. Установка имеет допуск согласно стандарту EN 12050-1.

Данные об изделии

Тип конструкции рабочего колеса	Свободновихревое рабочее колесо
Свободный проход гидравлической части	40 мм
Максимальное рабочее давление <i>P_N</i>	1 бар
Макс. глубина погружения	7 м
Т перекачиваемой жидкости <i>T</i>	3 °C

Данные электродвигателя

Тип электродвигателя	Погружной электродвигатель – с поверхностным охлаждением
Подключение к сети	1~230 V, 50 Hz
Допуск на колебание напряжения	±10 %
Номинальная мощность электродвигателя P_2	0,6 кВт
Потребляемая мощность $P_{1\max}$	0,93 кВт
Номинальный ток I_N	4,1 А
Тип включения	Прямой пуск от сети (DOL)
Количество полюсов	2
Номинальная частота вращения n	2900 1/min
Макс. частота включений t	30 1/h
Класс нагревостойкости изоляции	F
Класс защиты	IP68
Режим работы (в погруженном состоянии)	S1
Режим работы (в непогруженном состоянии)	S3-20%

Кабель

Длина кабеля электропитания	10 м
Тип кабеля	H07RN-F
Сечение кабеля	3G1 mm ²
Задвижка	CEE7/7 (с защитным контактом)
Тип кабеля электропитания	Отсоединяемый

Оснащение/функция

Поплавковый выключатель	да
Измельчитель	нет
Тип взрывозащиты	-
Защита электродвигателя	Биметалл

Материалы

Корпус насоса	Серый чугун
Рабочее колесо	PK-GF30
Вал	Нержавеющая сталь
Материал уплотнения со стороны насоса	VXPPF
Материал уплотнения со стороны электродвигателя	NBR
Материал уплотнения	NBR
Материал электродвигателя	Нержавеющая сталь

Установочные размеры

Патрубок на всас. стороне DN _s	-
Патрубок на напорн. стороне DN _d	G 1½

Информация о размещении заказа

Изделие	Wilo
Обозначение изделия	Rexa MINI3-V04.11/M06-523/A-10M
Масса нетто прикл. m	15 кг
Артикульный номер	3094012 

Сервис

Компания Wilo следует своей давней традиции и работает в тесном сотрудничестве с изготовителями промышленного оборудования и специалистами по его установке. Заводской технический отдел Wilo является важной частью философии партнерства. Мы совместно разрабатываем концепцию обслуживания, соответствующую вашим индивидуальным требованиям, и с помощью наших ноу-хау и персональных рекомендаций обеспечиваем энергоэффективную, надежную и максимально экономичную

работу ваших систем. Компетентные специалисты по обслуживанию компании Wilo окажут вам поддержку быстро, надежно и в срок.

Рекомендуемые сервисные услуги

Ввод в эксплуатацию насосов для отвода сточных вод	2219491
Wilo-Live Assistant — сервис	2216415
Обслуживание BASIC — насосы для отвода сточных вод	2219540
Обслуживание COMFORT — насосы для отвода сточных вод	2219514
Обслуживание PREMIUM — насосы для отвода сточных вод	2219567

Дополнительные сервисные услуги

Продление гарантийных обязательств на насосы для отвода сточных вод	2219465
Сопровождение проектов — насосы для отвода сточных вод	2219348
Оптимизация насосов для отвода сточных вод	2219278
Energy Solutions — насосы для отвода сточных вод	2219313
Ремонт насосов для отвода сточных вод	2219632



Технический паспорт

Гидравлические характеристики

Максимальное рабочее давление p	1,2 бар
Напорный патрубок	G 1½
Свободный проход гидравлической части	40 мм
Тип конструкции рабочего колеса	Свободновихревое рабочее колесо
Макс. глубина погружения	2 м
Напор макс. H_{\max}	11,0 м
Расход макс. Q_{\max}	21,0 м³/ч
Т перекачиваемой жидкости T_{\min}	3 °C
Макс. Т перекачиваемой жидкости T_{\max}	40 °C
Температура окружающей среды мин. T_{\min}	3 °C
Макс. температура окружающей среды T_{\max}	40 °C

Данные электродвигателя

Подключение к сети	1~230 V, 50 Hz
Допуск на колебание напряжения	±10 %
Номинальная мощность электродвигателя P_2	0,6 кВт
Потребляемая мощность $P_{1\max}$	0,93 кВт
Номинальный ток I_N	4,1 А
Пусковой ток I	9,5 А
Режим работы (в погруженном состоянии)	S1
Режим работы (в непогруженном состоянии)	S3-20%
Номинальная частота вращения n	2900 1/min
Коэффициент мощности $\cos \varphi$	0,99
Тип включения	Прямой пуск от сети (DOL)
Количество полюсов	2
Макс. частота включений t	30 1/h
Класс нагревостойкости изоляции	F
Класс защиты электродвигателя	IP68

Кабель

Длина кабеля электропитания	5 м
Тип кабеля	H07RN-F
Сечение кабеля	3G1 mm ²
Тип кабеля электропитания	Отсоединяемый

Оснащение/функция

Задвижка	CEE7/7 (с защитным контактом)
Поплавковый выключатель	нет
Измельчитель	нет
Тип взрывозащиты	-
Защита электродвигателя	Биметалл
Контроль герметичности электродвигателя	нет
Контроль герметичности камеры уплотнений	нет
Контроль герметичности камеры утечек	нет

Материалы

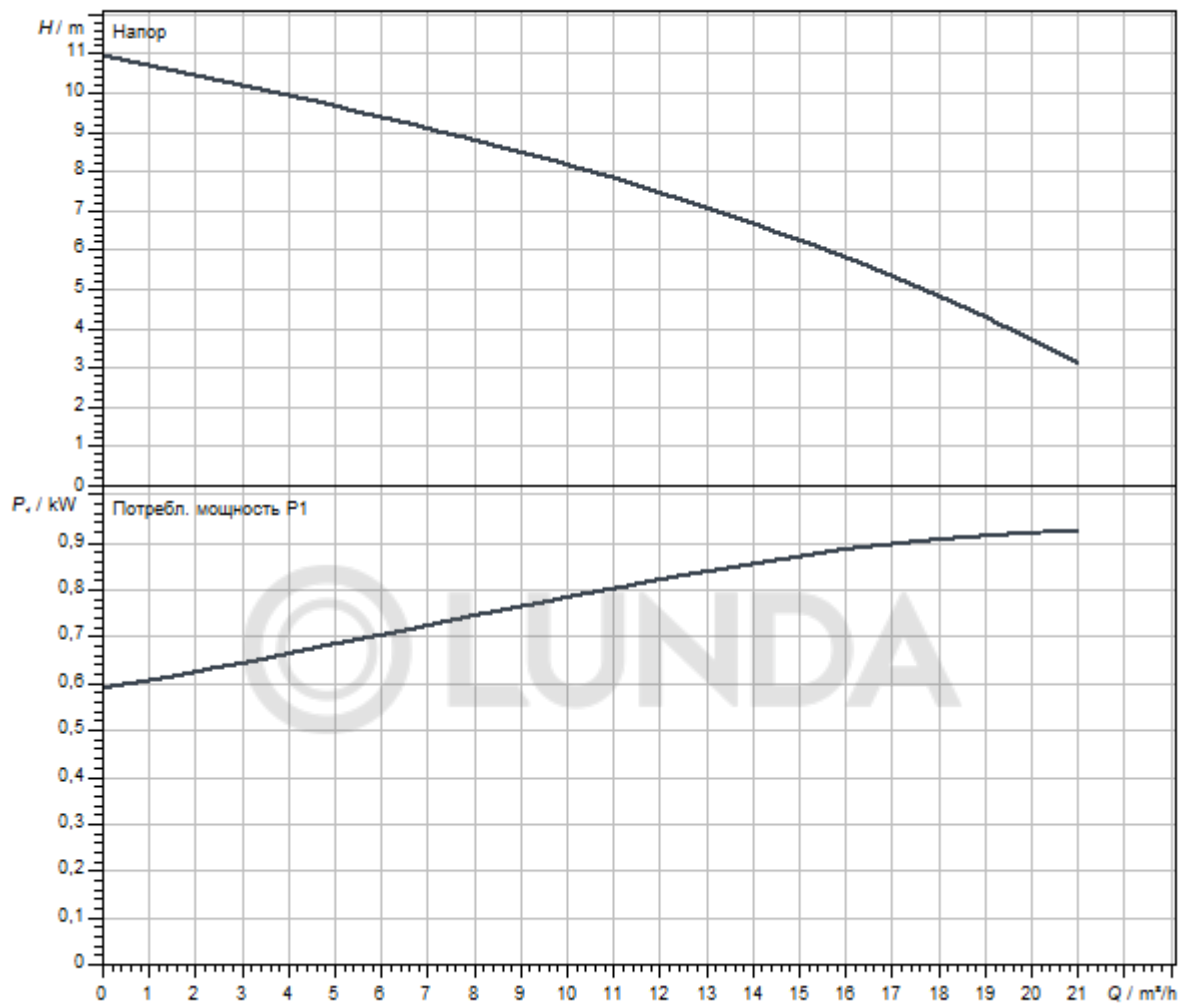
Корпус насоса	Серый чугун
Рабочее колесо	PK-GF30
Вал	Нержавеющая сталь
Материал уплотнения со стороны насоса	Графит, пропитанный синтетической смолой
Материал уплотнения	NBR
Материал электродвигателя	Нержавеющая сталь

Установочные размеры

Подсоединение входа	-
Подсоединение выхода	G 1½

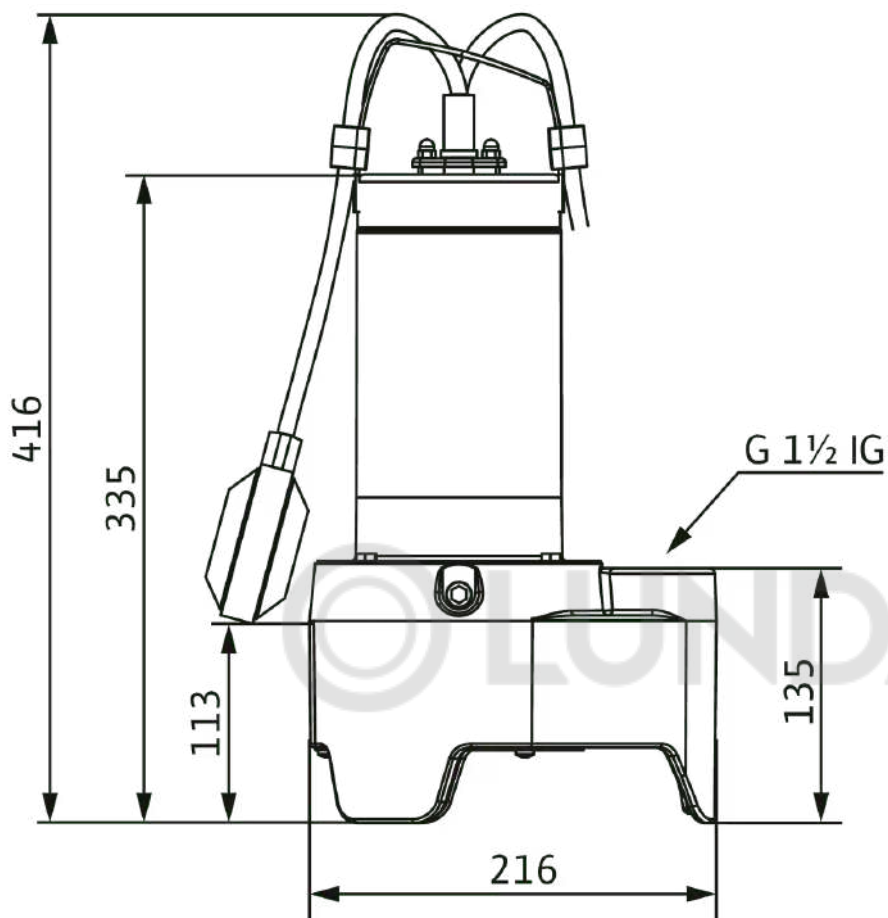
© LUNDA

Характеристики



Размеры и габаритные чертежи

Wilo-Rexa MINI3



Описание изделия

Погружной насос для стационарной и мобильной установки в погруженном состоянии и работы в повторно-кратковременном режиме эксплуатации.

Для перекачивания в бытовых помещениях следующих жидкостей:

- > сточные воды без содержания фекалий;
- > Загрязненная вода (с небольшим количеством песка и гравия):

Насос для отвода сточных вод со свободновихревым рабочим колесом и вертикальным резьбовым подсоединением. Гидравлический корпус из серого чугуна, рабочее колесо из пластика.

Электродвигатель в однофазном исполнении (1~) с поверхностным охлаждением, со встроенным рабочим конденсатором и автоматически выключающим датчиком контроля температуры обмотки электродвигателя. Корпус электродвигателя из нержавеющей стали. Заполненная маслом камера уплотнений с двойным уплотнением: со стороны электродвигателя установлено манжетное уплотнение вала, со стороны насоса — торцевое уплотнение. Отсоединяемый кабель

электропитания с установленным штекером (CEE 7/7).

Уведомление: При установке насоса в насосную шахту DrainLift WS 50 возможно перекачивание сточных вод с фекалиями. Установка имеет допуск согласно стандарту EN 12050-1.

Данные об изделии

Тип конструкции рабочего колеса	Свободновихревое рабочее колесо
Свободный проход гидравлической части	40 мм
Максимальное рабочее давление <i>P_N</i>	1 бар
Макс. глубина погружения	2 м
Т перекачиваемой жидкости <i>T</i>	3 °C

Данные электродвигателя

Тип электродвигателя	Погружной электродвигатель – с поверхностным охлаждением
Подключение к сети	1~230 V, 50 Hz
Допуск на колебание напряжения	±10 %
Номинальная мощность электродвигателя P_2	0,6 кВт
Потребляемая мощность $P_{1\max}$	0,93 кВт
Номинальный ток I_N	4,1 А
Тип включения	Прямой пуск от сети (DOL)
Количество полюсов	2
Номинальная частота вращения n	2900 1/min
Макс. частота включений t	30 1/h
Класс нагревостойкости изоляции	F
Класс защиты	IP68
Режим работы (в погруженном состоянии)	S1
Режим работы (в непогруженном состоянии)	S3-20%

Кабель

Длина кабеля электропитания	5 м
Тип кабеля	H07RN-F
Сечение кабеля	3G1 mm ²
Задвижка	CEE7/7 (с защитным контактом)
Тип кабеля электропитания	Отсоединяемый

Оснащение/функция

Поплавковый выключатель	нет
Измельчитель	нет
Тип взрывозащиты	-
Защита электродвигателя	Биметалл

Материалы

Корпус насоса	Серый чугун
Рабочее колесо	PK-GF30
Вал	Нержавеющая сталь
Материал уплотнения со стороны насоса	ВХРРР
Материал уплотнения со стороны электродвигателя	NBR
Материал уплотнения	NBR
Материал электродвигателя	Нержавеющая сталь

Установочные размеры

Патрубок на всас. стороне DN _s	-
Патрубок на напорн. стороне DN _d	G 1½

Информация о размещении заказа

Изделие	Wilo
Обозначение изделия	Rexa MINI3-V04.11/M06-523/P-5M
Масса нетто прикл. m	14 кг
Артикульный номер	3094004 

Сервис

Компания Wilo следует своей давней традиции и работает в тесном сотрудничестве с изготовителями промышленного оборудования и специалистами по его установке. Заводской технический отдел Wilo является важной частью философии партнерства. Мы совместно разрабатываем концепцию обслуживания, соответствующую вашим индивидуальным требованиям, и с помощью наших ноу-хау и персональных рекомендаций обеспечиваем энергоэффективную, надежную и максимально экономичную

работу ваших систем. Компетентные специалисты по обслуживанию компании Wilo окажут вам поддержку быстро, надежно и в срок.

Рекомендуемые сервисные услуги

Ввод в эксплуатацию насосов для отвода сточных вод	2219491
Wilo-Live Assistant — сервис	2216415
Обслуживание BASIC — насосы для отвода сточных вод	2219540
Обслуживание COMFORT — насосы для отвода сточных вод	2219514
Обслуживание PREMIUM — насосы для отвода сточных вод	2219567

Дополнительные сервисные услуги

Продление гарантийных обязательств на насосы для отвода сточных вод	2219465
Сопровождение проектов — насосы для отвода сточных вод	2219348
Оптимизация насосов для отвода сточных вод	2219278
Energy Solutions — насосы для отвода сточных вод	2219313
Ремонт насосов для отвода сточных вод	2219632



Технический паспорт

Гидравлические характеристики

Максимальное рабочее давление p	1,2 бар
Напорный патрубок	G 1½
Свободный проход гидравлической части	40 мм
Тип конструкции рабочего колеса	Свободновихревое рабочее колесо
Макс. глубина погружения	7 м
Напор макс. H_{\max}	11,0 м
Расход макс. Q_{\max}	21,0 м³/ч
Т перекачиваемой жидкости T_{\min}	3 °C
Макс. Т перекачиваемой жидкости T_{\max}	40 °C
Температура окружающей среды мин. T_{\min}	3 °C
Макс. температура окружающей среды T_{\max}	40 °C

Данные электродвигателя

Подключение к сети	1~230 V, 50 Hz
Допуск на колебание напряжения	±10 %
Номинальная мощность электродвигателя P_2	0,6 кВт
Потребляемая мощность $P_{1\max}$	0,93 кВт
Номинальный ток I_N	4,1 А
Пусковой ток I	9,5 А
Режим работы (в погруженном состоянии)	S1
Режим работы (в непогруженном состоянии)	S3-20%
Номинальная частота вращения n	2900 1/min
Коэффициент мощности $\cos \varphi$	0,99
Тип включения	Прямой пуск от сети (DOL)
Количество полюсов	2
Макс. частота включений t	30 1/h
Класс нагревостойкости изоляции	F
Класс защиты электродвигателя	IP68

Кабель

Длина кабеля электропитания	10 м
Тип кабеля	H07RN-F
Сечение кабеля	3G1 mm ²
Тип кабеля электропитания	Отсоединяемый

Оснащение/функция

Задвижка	CEE7/7 (с защитным контактом)
Поплавковый выключатель	нет
Измельчитель	нет
Тип взрывозащиты	-
Защита электродвигателя	Биметалл
Контроль герметичности электродвигателя	нет
Контроль герметичности камеры уплотнений	нет
Контроль герметичности камеры утечек	нет

Материалы

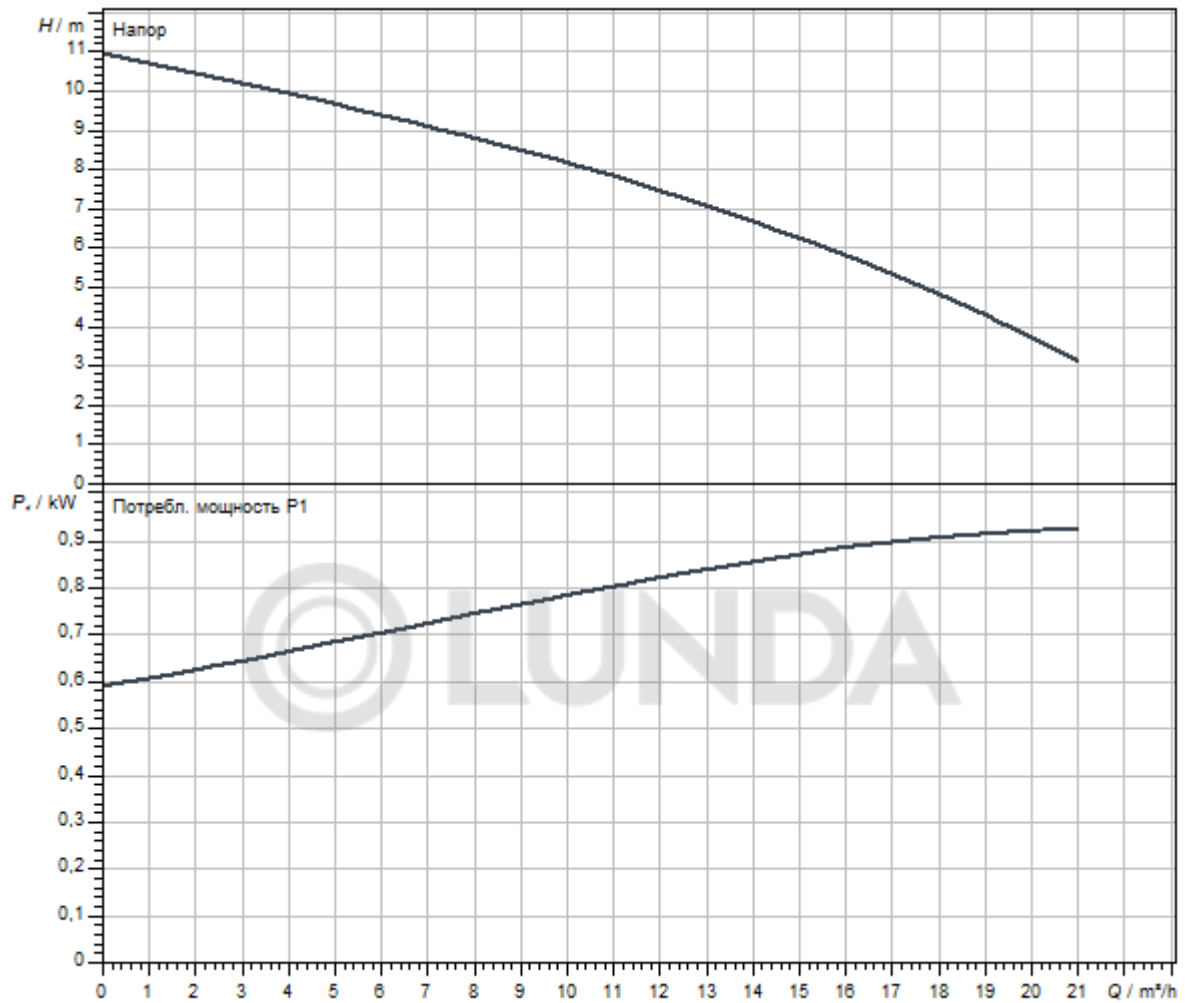
Корпус насоса	Серый чугун
Рабочее колесо	PK-GF30
Вал	Нержавеющая сталь
Материал уплотнения со стороны насоса	Графит, пропитанный синтетической смолой
Материал уплотнения	NBR
Материал электродвигателя	Нержавеющая сталь

Установочные размеры

Подсоединение входа	-
Подсоединение выхода	G 1½

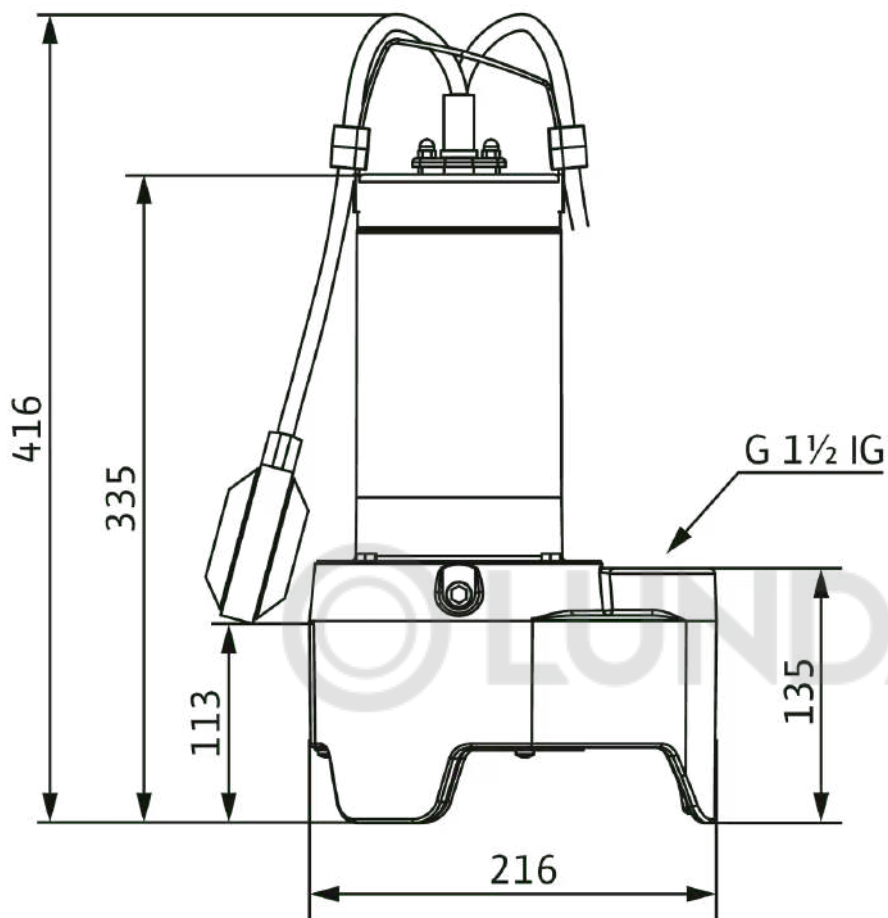
© LUNDA

Характеристики



Размеры и габаритные чертежи

Wilo-Rexa MINI3



Описание изделия

Погружной насос для стационарной и мобильной установки в погруженном состоянии и работы в повторно-кратковременном режиме эксплуатации.

Для перекачивания в бытовых помещениях следующих жидкостей:

- > сточные воды без содержания фекалий;
- > Загрязненная вода (с небольшим количеством песка и гравия):

Насос для отвода сточных вод со свободновихревым рабочим колесом и вертикальным резьбовым подсоединением. Гидравлический корпус из серого чугуна, рабочее колесо из пластика.

Электродвигатель в однофазном исполнении (1~) с поверхностным охлаждением, со встроенным рабочим конденсатором и автоматически выключающим датчиком контроля температуры обмотки электродвигателя. Корпус электродвигателя из нержавеющей стали. Заполненная маслом камера уплотнений с двойным уплотнением: со стороны электродвигателя установлено манжетное уплотнение вала, со стороны насоса — торцевое уплотнение. Отсоединяемый кабель

электропитания с установленным штекером (CEE 7/7).

Уведомление: При установке насоса в насосную шахту DrainLift WS 50 возможно перекачивание сточных вод с фекалиями. Установка имеет допуск согласно стандарту EN 12050-1.

Данные об изделии

Тип конструкции рабочего колеса	Свободновихревое рабочее колесо
Свободный проход гидравлической части	40 мм
Максимальное рабочее давление PN	1 бар
Макс. глубина погружения	7 м
T перекачиваемой жидкости T	3 °C

Данные электродвигателя

Тип электродвигателя	Погружной электродвигатель – с поверхностным охлаждением
Подключение к сети	1~230 V, 50 Hz
Допуск на колебание напряжения	±10 %
Номинальная мощность электродвигателя P_2	0,6 кВт
Потребляемая мощность $P_{1\max}$	0,93 кВт
Номинальный ток I_N	4,1 А
Тип включения	Прямой пуск от сети (DOL)
Количество полюсов	2
Номинальная частота вращения n	2900 1/min
Макс. частота включений t	30 1/h
Класс нагревостойкости изоляции	F
Класс защиты	IP68
Режим работы (в погруженном состоянии)	S1
Режим работы (в непогруженном состоянии)	S3-20%

Кабель

Длина кабеля электропитания	10 м
Тип кабеля	H07RN-F
Сечение кабеля	3G1 mm ²
Задвижка	CEE7/7 (с защитным контактом)
Тип кабеля электропитания	Отсоединяемый

Оснащение/функция

Поплавковый выключатель	нет
Измельчитель	нет
Тип взрывозащиты	-
Защита электродвигателя	Биметалл


Материалы

Корпус насоса	Серый чугун
Рабочее колесо	PK-GF30
Вал	Нержавеющая сталь
Материал уплотнения со стороны насоса	ВХРРР
Материал уплотнения со стороны электродвигателя	NBR
Материал уплотнения	NBR
Материал электродвигателя	Нержавеющая сталь

Установочные размеры

Патрубок на всас. стороне DN _s	-
Патрубок на напорн. стороне DN _d	G 1½

Информация о размещении заказа

Изделие	Wilo
Обозначение изделия	Rexa MINI3-V04.11/M06-523/P-10M
Масса нетто прикл. m	15 кг
Артикульный номер	3094011 

Сервис

Компания Wilo следует своей давней традиции и работает в тесном сотрудничестве с изготовителями промышленного оборудования и специалистами по его установке. Заводской технический отдел Wilo является важной частью философии партнерства. Мы совместно разрабатываем концепцию обслуживания, соответствующую вашим индивидуальным требованиям, и с помощью наших ноу-хау и персональных рекомендаций обеспечиваем энергоэффективную, надежную и максимально экономичную

работу ваших систем. Компетентные специалисты по обслуживанию компании Wilo окажут вам поддержку быстро, надежно и в срок.

Рекомендуемые сервисные услуги

Ввод в эксплуатацию насосов для отвода сточных вод	2219491
Wilo-Live Assistant — сервис	2216415
Обслуживание BASIC — насосы для отвода сточных вод	2219540
Обслуживание COMFORT — насосы для отвода сточных вод	2219514
Обслуживание PREMIUM — насосы для отвода сточных вод	2219567

Дополнительные сервисные услуги

Продление гарантийных обязательств на насосы для отвода сточных вод	2219465
Сопровождение проектов — насосы для отвода сточных вод	2219348
Оптимизация насосов для отвода сточных вод	2219278
Energy Solutions — насосы для отвода сточных вод	2219313
Ремонт насосов для отвода сточных вод	2219632



Технический паспорт

Гидравлические характеристики

Максимальное рабочее давление p	1,2 бар
Напорный патрубок	G 1½
Свободный проход гидравлической части	40 мм
Тип конструкции рабочего колеса	Свободновихревое рабочее колесо
Макс. глубина погружения	2 м
Напор макс. H_{\max}	11,0 м
Расход макс. Q_{\max}	20,9 м³/ч
Т перекачиваемой жидкости T_{\min}	3 °C
Макс. Т перекачиваемой жидкости T_{\max}	40 °C
Температура окружающей среды мин. T_{\min}	3 °C
Макс. температура окружающей среды T_{\max}	40 °C

Данные электродвигателя

Подключение к сети	3~400 V, 50 Hz
Допуск на колебание напряжения	±10 %
Номинальная мощность электродвигателя P_2	0,6 кВт
Потребляемая мощность $P_{1\max}$	0,83 кВт
Номинальный ток I_N	1,6 А
Пусковой ток I	7,6 А
Режим работы (в погруженном состоянии)	S1
Режим работы (в непогруженном состоянии)	S3-20%
Номинальная частота вращения n	2900 1/min
Коэффициент мощности $\cos \varphi$	0.77
Тип включения	Прямой пуск от сети (DOL)
Количество полюсов	2
Макс. частота включений t	30 1/h
Класс нагревостойкости изоляции	F
Класс защиты электродвигателя	IP68

Кабель

Длина кабеля электропитания	5 м
Тип кабеля	H07RN-F
Сечение кабеля	4G1 mm ²
Тип кабеля электропитания	Отсоединяемый

Оснащение/функция

Задвижка	нет
Поплавковый выключатель	нет
Измельчитель	нет
Тип взрывозащиты	-
Защита электродвигателя	Биметалл
Контроль герметичности электродвигателя	нет
Контроля герметичности камеры уплотнений	нет
Контроля герметичности камеры утечек	нет

Материалы

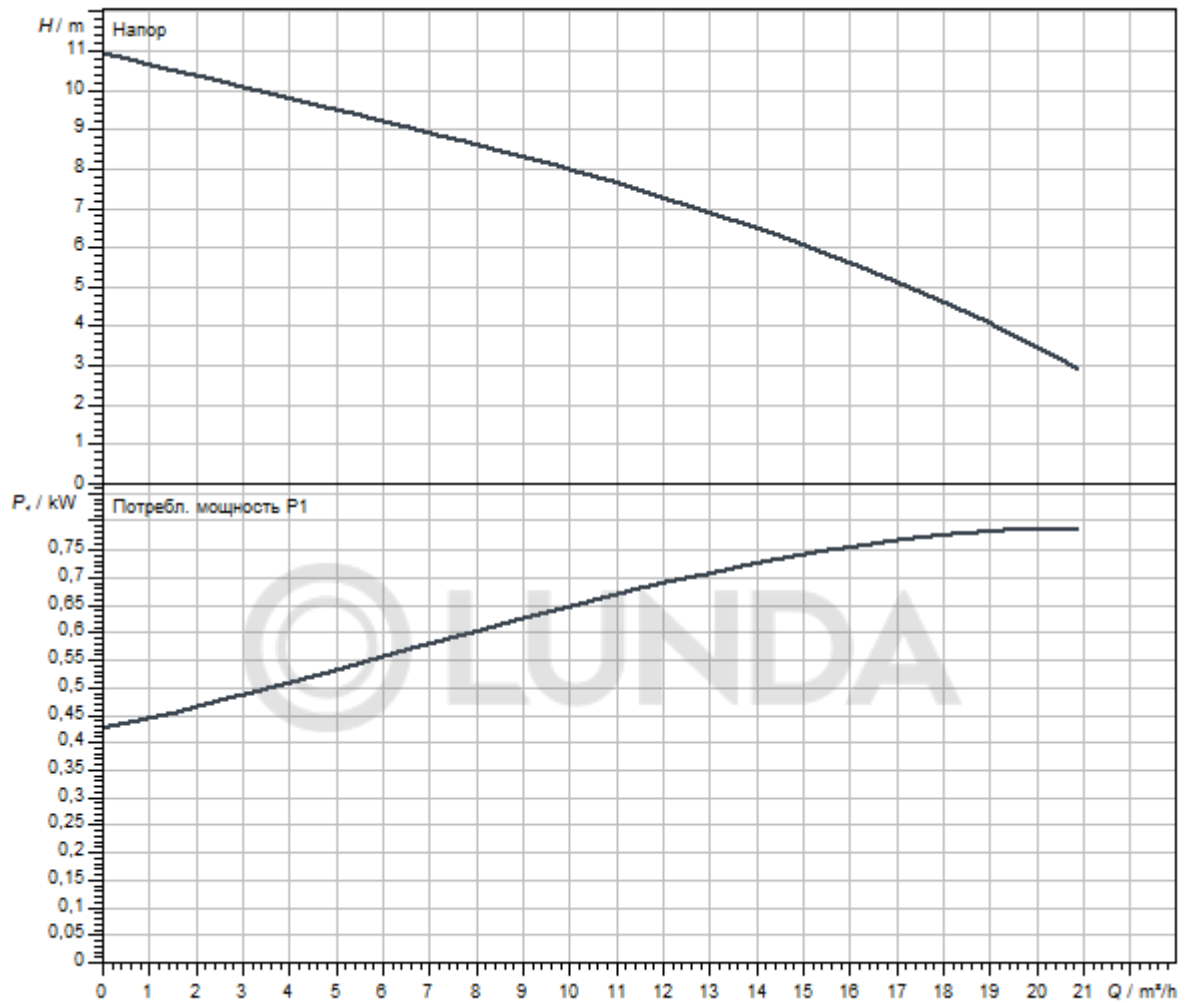
Корпус насоса	Серый чугун
Рабочее колесо	PK-GF30
Вал	Нержавеющая сталь
Материал уплотнения со стороны насоса	Графит, пропитанный синтетической смолой
Материал уплотнения	NBR
Материал электродвигателя	Нержавеющая сталь

Установочные размеры

Подсоединение входа	-
Подсоединение выхода	G 1½

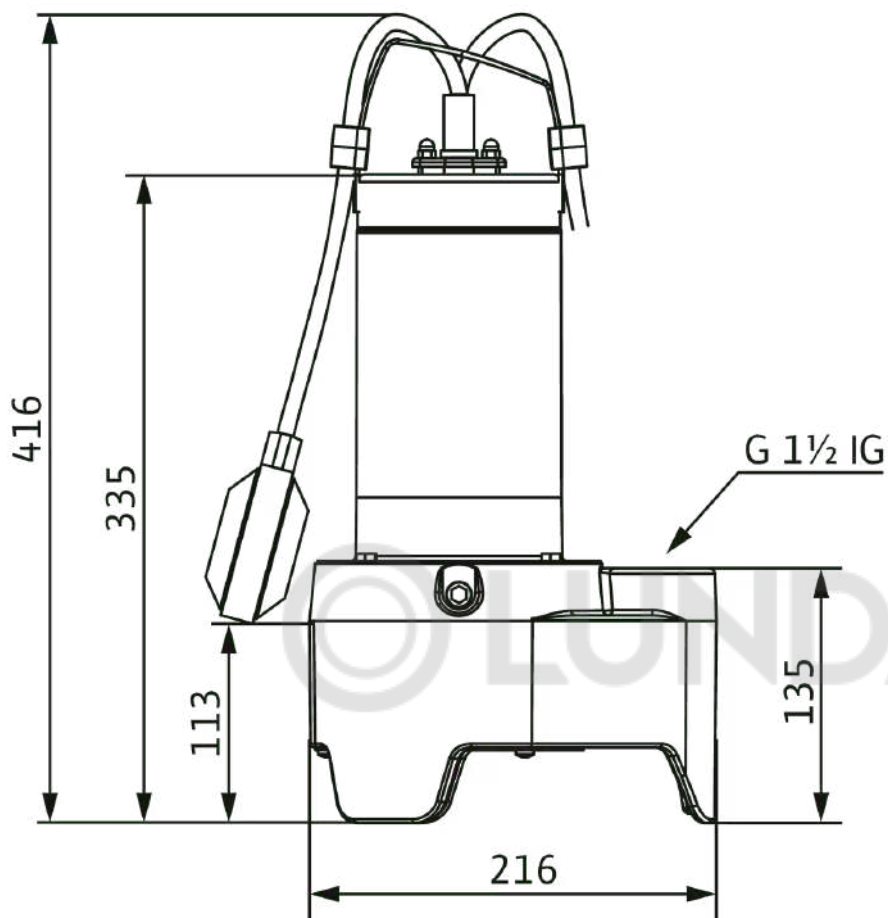
© LUNDA

Характеристики



Размеры и габаритные чертежи

Wilo-Rexa MINI3



Описание изделия

Погружной насос для стационарной и мобильной установки в погруженном состоянии и работы в повторно-кратковременном режиме эксплуатации.

Для перекачивания в бытовых помещениях следующих жидкостей:

- > сточные воды без содержания фекалий;
- > Загрязненная вода (с небольшим количеством песка и гравия):

Насос для отвода сточных вод со свободновихревым рабочим колесом и вертикальным резьбовым подсоединением. Гидравлический корпус из серого чугуна, рабочее колесо из пластика. Трехфазный электродвигатель (3~) с поверхностным охлаждением и автоматически управляющим датчиком контроля температуры обмотки электродвигателя. Корпус электродвигателя из нержавеющей стали. Заполненная маслом камера уплотнений с двойным уплотнением: со стороны электродвигателя установлено манжетное уплотнение вала, со стороны насоса — торцевое уплотнение. Отсоединяемый кабель электропитания со свободным концом для фиксированного подсоединения к внешним

системам управления. **Насос без поплавкового выключателя и штекера.**

Уведомление: При установке насоса в насосную шахту DrainLift WS 50 возможно перекачивание сточных вод с фекалиями. Установка имеет допуск согласно стандарту EN 12050-1.

Данные об изделии

Тип конструкции рабочего колеса	Свободновихревое рабочее колесо
Свободный проход гидравлической части	40 мм
Максимальное рабочее давление <i>P_N</i>	1 бар
Макс. глубина погружения	2 м
Т перекачиваемой жидкости <i>T</i>	3 °C

Данные электродвигателя

Тип электродвигателя	Погружной электродвигатель – с поверхностным охлаждением
Подключение к сети	3~400 V, 50 Hz
Допуск на колебание напряжения	±10 %
Номинальная мощность электродвигателя P_2	0,6 кВт
Потребляемая мощность $P_{1\max}$	0,83 кВт
Номинальный ток I_N	1,6 А
Тип включения	Прямой пуск от сети (DOL)
Количество полюсов	2
Номинальная частота вращения n	2900 1/min
Макс. частота включений t	30 1/h
Класс нагревостойкости изоляции	F
Класс защиты	IP68
Режим работы (в погруженном состоянии)	S1
Режим работы (в непогруженном состоянии)	S3-20%

Кабель

Длина кабеля электропитания	5 м
Тип кабеля	H07RN-F
Сечение кабеля	4G1 mm ²
Задвижка	нет
Тип кабеля электропитания	Отсоединяемый

Оснащение/функция

Поплавковый выключатель	нет
Измельчитель	нет
Тип взрывозащиты	-
Защита электродвигателя	Биметалл


Материалы

Корпус насоса	Серый чугун
Рабочее колесо	PK-GF30
Вал	Нержавеющая сталь
Материал уплотнения со стороны насоса	ВХРРР
Материал уплотнения со стороны электродвигателя	NBR
Материал уплотнения	NBR
Материал электродвигателя	Нержавеющая сталь

Установочные размеры

Патрубок на всас. стороне DN _s	-
Патрубок на напорн. стороне DN _d	G 1½

Информация о размещении заказа

Изделие	Wilo
Обозначение изделия	Rexa MINI3-V04.11/T06-540/O-5M
Масса нетто прикл. m	13 кг
Артикульный номер	3094006 

Сервис

Компания Wilo следует своей давней традиции и работает в тесном сотрудничестве с изготовителями промышленного оборудования и специалистами по его установке. Заводской технической отдел Wilo является важной частью философии партнерства. Мы совместно разрабатываем концепцию обслуживания, соответствующую вашим индивидуальным требованиям, и с помощью наших ноу-хау и персональных рекомендаций обеспечиваем энергоэффективную, надежную и максимально экономичную работу ваших систем. Компетентные специалисты по обслуживанию компании Wilo окажут вам поддержку быстро, надежно и в срок.

Рекомендуемые сервисные услуги

Ввод в эксплуатацию насосов для отвода сточных вод	2219491
Wilo-Live Assistant — сервис	2216415
Обслуживание BASIC — насосы для отвода сточных вод	2219540
Обслуживание COMFORT — насосы для отвода сточных вод	2219514
Обслуживание PREMIUM — насосы для отвода сточных вод	2219567

Дополнительные сервисные услуги

Продление гарантийных обязательств на насосы для отвода сточных вод	2219465
Сопровождение проектов — насосы для отвода сточных вод	2219348
Оптимизация насосов для отвода сточных вод	2219278
Energy Solutions — насосы для отвода сточных вод	2219313
Ремонт насосов для отвода сточных вод	2219632



Технический паспорт

Гидравлические характеристики

Максимальное рабочее давление p	1,2 бар
Напорный патрубок	G 1½
Свободный проход гидравлической части	40 мм
Тип конструкции рабочего колеса	Свободновихревое рабочее колесо
Макс. глубина погружения	7 м
Напор макс. H_{\max}	11,0 м
Расход макс. Q_{\max}	20,9 м³/ч
Т перекачиваемой жидкости T_{\min}	3 °C
Макс. Т перекачиваемой жидкости T_{\max}	40 °C
Температура окружающей среды мин. T_{\min}	3 °C
Макс. температура окружающей среды T_{\max}	40 °C

Данные электродвигателя

Подключение к сети	3~400 V, 50 Hz
Допуск на колебание напряжения	±10 %
Номинальная мощность электродвигателя P_2	0,6 кВт
Потребляемая мощность $P_{1\max}$	0,83 кВт
Номинальный ток I_N	1,6 А
Пусковой ток I	7,6 А
Режим работы (в погруженном состоянии)	S1
Режим работы (в непогруженном состоянии)	S3-20%
Номинальная частота вращения n	2900 1/min
Коэффициент мощности $\cos \varphi$	0.77
Тип включения	Прямой пуск от сети (DOL)
Количество полюсов	2
Макс. частота включений t	30 1/h
Класс нагревостойкости изоляции	F
Класс защиты электродвигателя	IP68

Кабель

Длина кабеля электропитания	10 м
Тип кабеля	H07RN-F
Сечение кабеля	4G1 mm ²
Тип кабеля электропитания	Отсоединяемый

Оснащение/функция

Задвижка	нет
Поплавковый выключатель	нет
Измельчитель	нет
Тип взрывозащиты	-
Защита электродвигателя	Биметалл
Контроль герметичности электродвигателя	нет
Контроля герметичности камеры уплотнений	нет
Контроля герметичности камеры утечек	нет

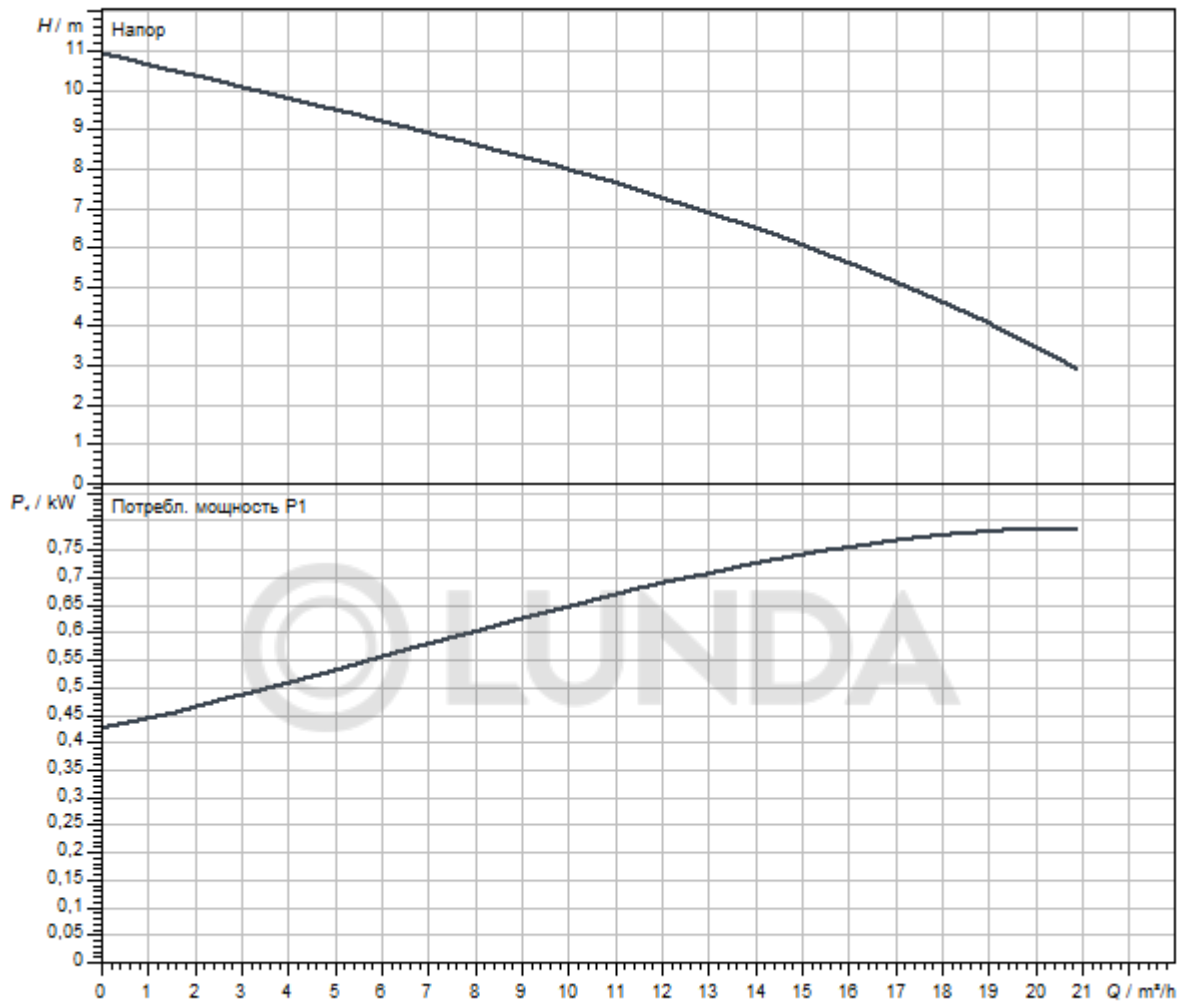
Материалы

Корпус насоса	Серый чугун
Рабочее колесо	PK-GF30
Вал	Нержавеющая сталь
Материал уплотнения со стороны насоса	Графит, пропитанный синтетической смолой
Материал уплотнения	NBR
Материал электродвигателя	Нержавеющая сталь

Установочные размеры

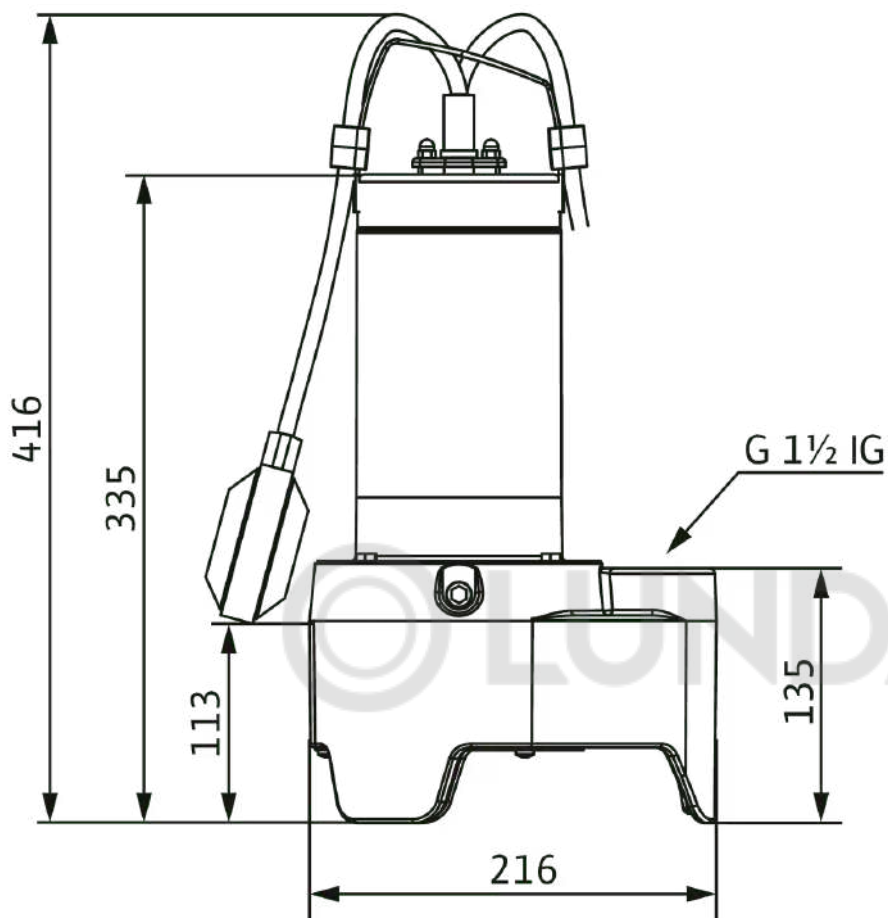
Подсоединение входа	-
Подсоединение выхода	G 1½

Характеристики



Размеры и габаритные чертежи

Wilo-Rexa MINI3



Описание изделия

Погружной насос для стационарной и мобильной установки в погруженном состоянии и работы в повторно-кратковременном режиме эксплуатации.

Для перекачивания в бытовых помещениях следующих жидкостей:

- > сточные воды без содержания фекалий;
- > Загрязненная вода (с небольшим количеством песка и гравия):

Насос для отвода сточных вод со свободновихревым рабочим колесом и вертикальным резьбовым подсоединением. Гидравлический корпус из серого чугуна, рабочее колесо из пластика. Трехфазный электродвигатель (3~) с поверхностным охлаждением и автоматически управляющим датчиком контроля температуры обмотки электродвигателя. Корпус электродвигателя из нержавеющей стали. Заполненная маслом камера уплотнений с двойным уплотнением: со стороны электродвигателя установлено манжетное уплотнение вала, со стороны насоса — торцевое уплотнение. Отсоединяемый кабель электропитания со свободным концом для фиксированного подсоединения к внешним

системам управления. **Насос без поплавкового выключателя и штекера.**

Уведомление: При установке насоса в насосную шахту DrainLift WS 50 возможно перекачивание сточных вод с фекалиями. Установка имеет допуск согласно стандарту EN 12050-1.

Данные об изделии

Тип конструкции рабочего колеса	Свободновихревое рабочее колесо
Свободный проход гидравлической части	40 мм
Максимальное рабочее давление <i>P_N</i>	1 бар
Макс. глубина погружения	7 м
Т перекачиваемой жидкости <i>T</i>	3 °C

Данные электродвигателя

Тип электродвигателя	Погружной электродвигатель – с поверхностным охлаждением
Подключение к сети	3~400 V, 50 Hz
Допуск на колебание напряжения	±10 %
Номинальная мощность электродвигателя P_2	0,6 кВт
Потребляемая мощность $P_{1\max}$	0,83 кВт
Номинальный ток I_N	1,6 А
Тип включения	Прямой пуск от сети (DOL)
Количество полюсов	2
Номинальная частота вращения n	2900 1/min
Макс. частота включений t	30 1/h
Класс нагревостойкости изоляции	F
Класс защиты	IP68
Режим работы (в погруженном состоянии)	S1
Режим работы (в непогруженном состоянии)	S3-20%

Кабель

Длина кабеля электропитания	10 м
Тип кабеля	H07RN-F
Сечение кабеля	4G1 mm ²
Задвижка	нет
Тип кабеля электропитания	Отсоединяемый

Оснащение/функция

Поплавковый выключатель	нет
Измельчитель	нет
Тип взрывозащиты	-
Защита электродвигателя	Биметалл

Материалы

Корпус насоса	Серый чугун
Рабочее колесо	PK-GF30
Вал	Нержавеющая сталь
Материал уплотнения со стороны насоса	ВХРРР
Материал уплотнения со стороны электродвигателя	NBR
Материал уплотнения	NBR
Материал электродвигателя	Нержавеющая сталь

Установочные размеры

Патрубок на всас. стороне DN _s	-
Патрубок на напорн. стороне DN _d	G 1½

Информация о размещении заказа

Изделие	Wilo
Обозначение изделия	Rexa MINI3-V04.11/T06-540/O-10M
Масса нетто прикл. m	14 кг
Артикульный номер	3094013 

Сервис

Компания Wilo следует своей давней традиции и работает в тесном сотрудничестве с изготовителями промышленного оборудования и специалистами по его установке. Заводской технической отдел Wilo является важной частью философии партнерства. Мы совместно разрабатываем концепцию обслуживания, соответствующую вашим индивидуальным требованиям, и с помощью наших ноу-хау и персональных рекомендаций обеспечиваем энергоэффективную, надежную и максимально экономичную работу ваших систем. Компетентные специалисты по обслуживанию компании Wilo окажут вам поддержку быстро, надежно и в срок.

Рекомендуемые сервисные услуги

Ввод в эксплуатацию насосов для отвода сточных вод	2219491
Wilo-Live Assistant — сервис	2216415
Обслуживание BASIC — насосы для отвода сточных вод	2219540
Обслуживание COMFORT — насосы для отвода сточных вод	2219514
Обслуживание PREMIUM — насосы для отвода сточных вод	2219567

Дополнительные сервисные услуги

Продление гарантийных обязательств на насосы для отвода сточных вод	2219465
Сопровождение проектов — насосы для отвода сточных вод	2219348
Оптимизация насосов для отвода сточных вод	2219278
Energy Solutions — насосы для отвода сточных вод	2219313
Ремонт насосов для отвода сточных вод	2219632



Технический паспорт

Гидравлические характеристики

Максимальное рабочее давление p	1,4 бар
Напорный патрубок	G 1½
Свободный проход гидравлической части	40 мм
Тип конструкции рабочего колеса	Свободновихревое рабочее колесо
Макс. глубина погружения	2 м
Напор макс. H_{\max}	13,0 м
Расход макс. Q_{\max}	22,1 м³/ч
Т перекачиваемой жидкости T_{\min}	3 °C
Макс. Т перекачиваемой жидкости T_{\max}	40 °C
Температура окружающей среды мин. T_{\min}	3 °C
Макс. температура окружающей среды T_{\max}	40 °C

Данные электродвигателя

Подключение к сети	1~230 V, 50 Hz
Допуск на колебание напряжения	±10 %
Номинальная мощность электродвигателя P_2	0,75 кВт
Потребляемая мощность $P_{1\max}$	1,03 кВт
Номинальный ток I_N	4,7 А
Пусковой ток I	14,2 А
Режим работы (в погруженном состоянии)	S1
Режим работы (в непогруженном состоянии)	S3-20%
Номинальная частота вращения n	2900 1/min
Коэффициент мощности $\cos \varphi$	0,94
Тип включения	Прямой пуск от сети (DOL)
Количество полюсов	2
Макс. частота включений t	30 1/h
Класс нагревостойкости изоляции	F
Класс защиты электродвигателя	IP68

Кабель

Длина кабеля электропитания	5 м
Тип кабеля	H07RN-F
Сечение кабеля	3G1 mm ²
Тип кабеля электропитания	Отсоединяемый

Оснащение/функция

Задвижка	CEE7/7 (с защитным контактом)
Поплавковый выключатель	да
Измельчитель	нет
Тип взрывозащиты	-
Защита электродвигателя	Биметалл
Контроль герметичности электродвигателя	нет
Контроль герметичности камеры уплотнений	нет
Контроль герметичности камеры утечек	нет

Материалы

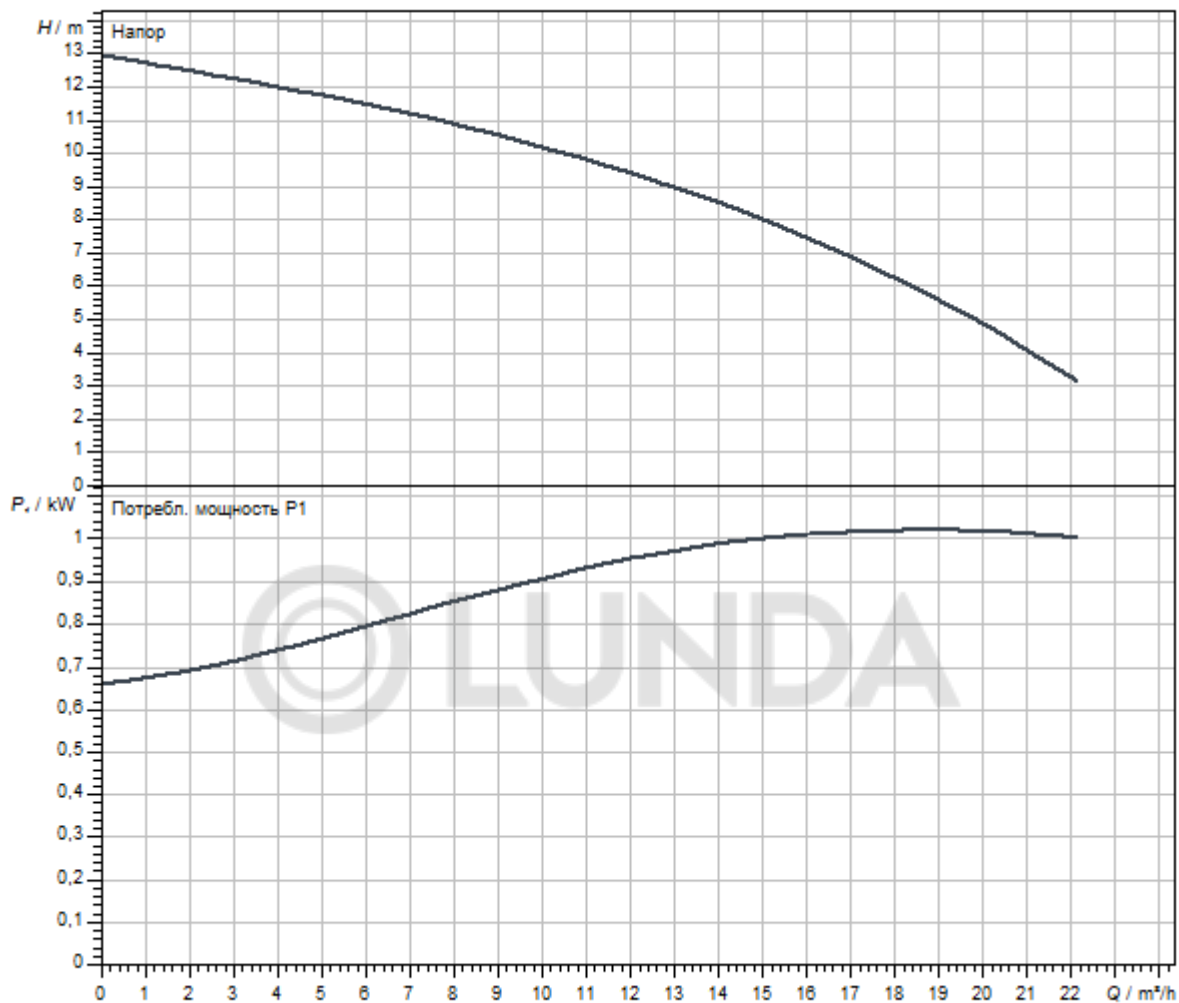
Корпус насоса	Серый чугун
Рабочее колесо	PK-GF30
Вал	Нержавеющая сталь
Материал уплотнения со стороны насоса	Графит, пропитанный синтетической смолой
Материал уплотнения	NBR
Материал электродвигателя	Нержавеющая сталь

Установочные размеры

Подсоединение входа	-
Подсоединение выхода	G 1½

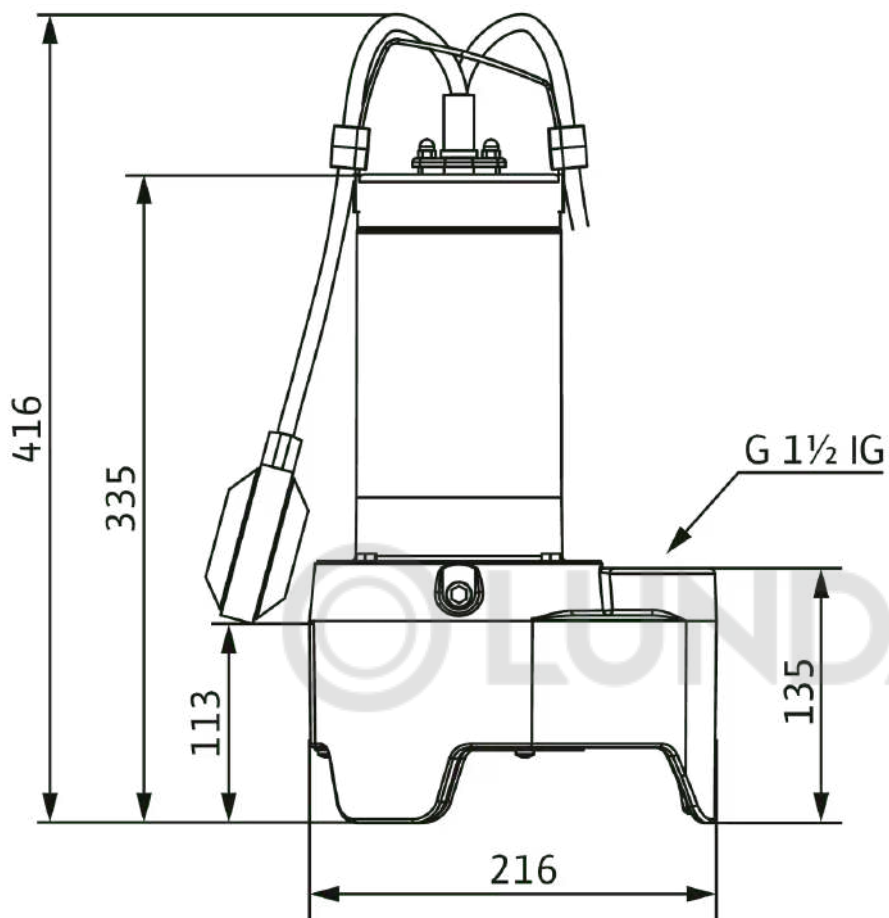
© LUNDA

Характеристики



Размеры и габаритные чертежи

Wilo-Rexa MINI3



Описание изделия

Погружной насос для стационарной и мобильной установки в погруженном состоянии и работы в повторно-кратковременном режиме эксплуатации.

Для перекачивания в бытовых помещениях следующих жидкостей:

- > сточные воды без содержания фекалий;
- > Загрязненная вода (с небольшим количеством песка и гравия):

Насос для отвода сточных вод со свободновихревым рабочим колесом и вертикальным резьбовым подсоединением. Гидравлический корпус из серого чугуна, рабочее колесо из пластика.

Электродвигатель в однофазном исполнении (1~) с поверхностным охлаждением, со встроенным рабочим конденсатором и автоматически выключающим датчиком контроля температуры обмотки электродвигателя. Корпус электродвигателя из нержавеющей стали. Заполненная маслом камера уплотнений с двойным уплотнением: со стороны электродвигателя установлено манжетное уплотнение вала, со стороны насоса — торцевое уплотнение. Отсоединяемый кабель

электропитания с поплавковым выключателем и установленным штекером (CEE 7/7).

Уведомление: При установке насоса в насосную шахту DrainLift WS 50 возможно перекачивание сточных вод с фекалиями. Установка имеет допуск согласно стандарту EN 12050-1.

Данные об изделии

Тип конструкции рабочего колеса	Свободновихревое рабочее колесо
Свободный проход гидравлической части	40 мм
Максимальное рабочее давление <i>P_N</i>	1 бар
Макс. глубина погружения	2 м
Т перекачиваемой жидкости <i>T</i>	3 °C

Данные электродвигателя

Тип электродвигателя	Погружной электродвигатель – с поверхностным охлаждением
Подключение к сети	1~230 V, 50 Hz
Допуск на колебание напряжения	±10 %
Номинальная мощность электродвигателя P_2	0,75 кВт
Потребляемая мощность $P_{1\max}$	1,03 кВт
Номинальный ток I_N	4,7 А
Тип включения	Прямой пуск от сети (DOL)
Количество полюсов	2
Номинальная частота вращения n	2900 1/min
Макс. частота включений t	30 1/h
Класс нагревостойкости изоляции	F
Класс защиты	IP68
Режим работы (в погруженном состоянии)	S1
Режим работы (в непогруженном состоянии)	S3-20%

Кабель

Длина кабеля электропитания	5 м
Тип кабеля	H07RN-F
Сечение кабеля	3G1 mm ²
Задвижка	CEE7/7 (с защитным контактом)
Тип кабеля электропитания	Отсоединяемый

Оснащение/функция

Поплавковый выключатель	да
Измельчитель	нет
Тип взрывозащиты	-
Защита электродвигателя	Биметалл


Материалы

Корпус насоса	Серый чугун
Рабочее колесо	PK-GF30
Вал	Нержавеющая сталь
Материал уплотнения со стороны насоса	ВХРРР
Материал уплотнения со стороны электродвигателя	NBR
Материал уплотнения	NBR
Материал электродвигателя	Нержавеющая сталь

Установочные размеры

Патрубок на всас. стороне DN _s	-
Патрубок на напорн. стороне DN _d	G 1½

Информация о размещении заказа

Изделие	Wilo
Обозначение изделия	Rexa MINI3-V04.13/M08-523/A-5M
Масса нетто прикл. m	14 кг
Артикульный номер	3094007 

Сервис

Компания Wilo следует своей давней традиции и работает в тесном сотрудничестве с изготовителями промышленного оборудования и специалистами по его установке. Заводской технический отдел Wilo является важной частью философии партнерства. Мы совместно разрабатываем концепцию обслуживания, соответствующую вашим индивидуальным требованиям, и с помощью наших ноу-хау и персональных рекомендаций обеспечиваем энергоэффективную, надежную и максимально экономичную

работу ваших систем. Компетентные специалисты по обслуживанию компании Wilo окажут вам поддержку быстро, надежно и в срок.

Рекомендуемые сервисные услуги

Ввод в эксплуатацию насосов для отвода сточных вод	2219491
Wilo-Live Assistant — сервис	2216415
Обслуживание BASIC — насосы для отвода сточных вод	2219540
Обслуживание COMFORT — насосы для отвода сточных вод	2219514
Обслуживание PREMIUM — насосы для отвода сточных вод	2219567

Дополнительные сервисные услуги

Продление гарантийных обязательств на насосы для отвода сточных вод	2219465
Сопровождение проектов — насосы для отвода сточных вод	2219348
Оптимизация насосов для отвода сточных вод	2219278
Energy Solutions — насосы для отвода сточных вод	2219313
Ремонт насосов для отвода сточных вод	2219632



WILO SE
Wilopark 1
44263 Dortmund
Germany
T +49 231 4102-0
F +49 231 4102-7363
wilo@wilo.com
www.wilo.com