

Вентиль запорный с сальфонным уплотнением АСТА серии P25

Описание

Вентили – запорная трубопроводная арматура, предназначенная для перекрытия потока среды в трубопроводах систем водоснабжения, теплоснабжения, пароконденсатных системах.

Основные свойства

- Седловое уплотнение «металл по металлу»
- Уплотнение по штоку комбинированное сальфонное из нержавеющей стали, не требующее периодического сервисного обслуживания

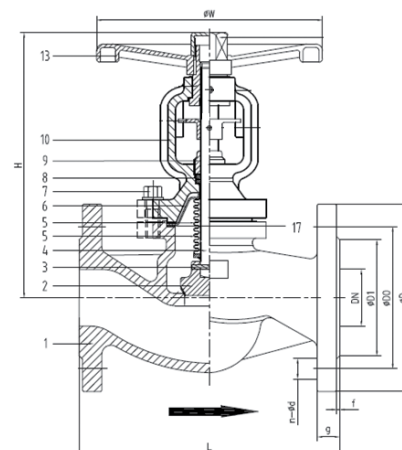


Технические данные

Типоразмеры	DN15–500
Рабочая среда	Вода, пар, воздух, техническая вода
Исполнения	P25 – запорный P25–PM – запорно-регулирующий с мягким седлом
Максимальная температура	400 °С для версии P25 220 °С для версии P25–PM
Минимальная температура	-40 °С
Присоединение	Фланцевое согласно ГОСТ 33259-2015
Номинальное давление, PN	4,0 МПа

Весогабаритные характеристики

DN	L, мм	H, мм	W, мм	Nxd	Вес, кг
15	130	200	140	4×14	4,0
20	150	200	140	4×14	4,5
25	160	215	160	4×14	5,0
32	180	215	180	4×18	8,0
40	200	230	180	4×18	10,0
50	230	230	200	4×18	13,5
65	290	280	200	8×18	20,0
80	310	280	250	8×18	25,0
100	350	370	280	8×22	45,0
125	400	400	300	8×26	60,0
150	480	500	350	8×26	98,0
200	600	550	400	12×26	171,0
250	730	600	450	12×30	340,0
300	850	630	500	16×30	580,0
350	980	1065	600	16×36	640,0
400	1100	1225	650	16×39	960,0



Спецификация материалов

№	Наименование	Материал
1	Корпус	Сталь GS-C25
2	Диск	Нержавеющая сталь 20X13
3	Шпонка	Нержавеющая сталь 08X18H10 (аналог AISI304)
4	Шток	Нержавеющая сталь 20X13
5	Сильфон	Нержавеющая сталь 08X18H10 (аналог AISI304)
6,7	Болты, гайки	Сталь
8	Уплотнение по штоку	Графит
9,10	Крышка корпуса	Сталь GS-C25+13Cr
13	Штурвал	Штампованная сталь окрашенная
17	Уплотнение по корпусу	Графит

Установка

В произвольном положении за исключением положения «штурвалом вниз». Направление потока должно совпадать со стрелкой на корпусе.

Перед установкой вентиля внутренние полости системы, трубопровод должны быть очищены от грязи, песка, окалина и других посторонних частиц во избежание повреждения поверхности седла и диска, что может привести к нарушению герметичности вентиля.