



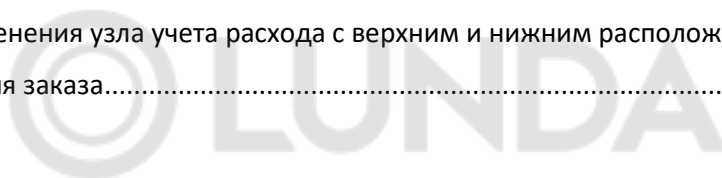
<b>Информация об изделии</b>	
Узел контроля проектного расхода	Апрель 2024


Серия	Узел контроля проектного расхода
Изображение изделия	
Основание для выпуска данной информации	Новая линейка продукции

<b>Информация об изделии</b>	
Узел контроля проектного расхода	Апрель 2024

## Содержание

Общая информация .....	3
Описание изделия .....	3
Гидравлическая схема узла расходомера .....	4
Технические требования к измеряемым параметрам жидкости .....	4
Алгоритм работы устройства .....	4
Подбор узла контроля расхода .....	5
Расшифровка обозначения .....	6
Габаритные размеры и масса .....	6
Примеры применения узла учета расхода с верхним и нижним расположением расходомера .....	8
Информация для заказа .....	8



<b>Информация об изделии</b>	
Узел контроля проектного расхода	Апрель 2024

## Общая информация

Информируем Вас о выпуске нового изделия - узел контроля проектного расхода (узел расходомера). Узел расходомера может применяться как в качестве принадлежности к модульным насосным установкам пожаротушения Wilo, так и в качестве самостоятельного изделия для измерения проектного расхода.


Предпосылкой для выпуска данного узла стали требования из СП 485.1311500.2020, п. 6.1.18 *Во всех видах АУП должны быть предусмотрены технические средства для контроля в процессе технического обслуживания расхода диктующего оросителя и общего расхода секции АУП или АУП в целом.*

## Описание изделия

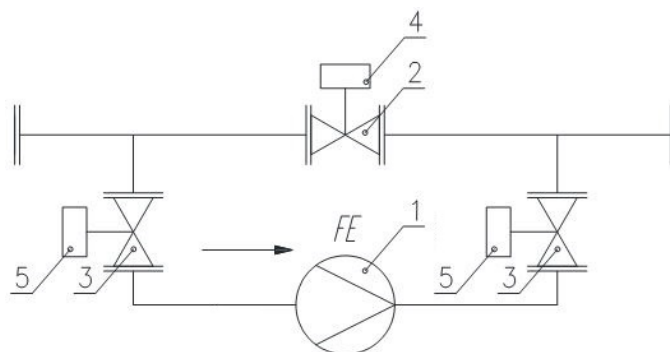
Узел контроля проектного расхода представляет собой совокупность технических средств, а именно:

- полнопроходной электромагнитный расходомер с экраном, отображающим информацию о проходящем расходе в виде текста
- запорные механизмы с датчиками контроля открытого и закрытого состояния
- система трубопроводов из коррозионностойких материалов (углеродистая сталь СТ20 с катафорезным покрытием)
- фланцевое подсоединение

Для электропитания расходомера требуется источник постоянного тока с напряжением 24В. Потребляемая мощность 5Вт.

<b>Информация об изделии</b>	
Узел контроля проектного расхода	Апрель 2024

## Гидравлическая схема узла расходомера




Поз.	Наименование
1	Расходомер электромагнитный полнопроходной
2	Затвор дисковый (коллектор)
3	Затвор дисковый (байпас)
4	Датчик контроля открытого/закрытого положения ручного дискового затвора (коллектор)
5	Датчик контроля открытого/закрытого положения ручного дискового затвора (байпас)

## Технические требования к измеряемым параметрам жидкости

- Жидкость - вода систем водоснабжения здания и промышленных объектов
- Скорость движения измеряемой жидкости не более 10 м/с
- Давление в трубопроводе не более 1,6 мПа
- Температура перекачиваемой жидкости +5...50°C

## Алгоритм работы устройства

В режиме проверки проектного расхода огнетушащего вещества имитируется расход одного оросителя или расчетной площади, далее перекрывается запорная арматура на основном коллекторе и открывается запорная арматура, расположенная на обводной линии расходомера, таким образом поток огнетушащего вещества перенаправляется непосредственно через расходомер.

<b>Информация об изделии</b>	
Узел контроля проектного расхода	Апрель 2024

## Подбор узла контроля расхода

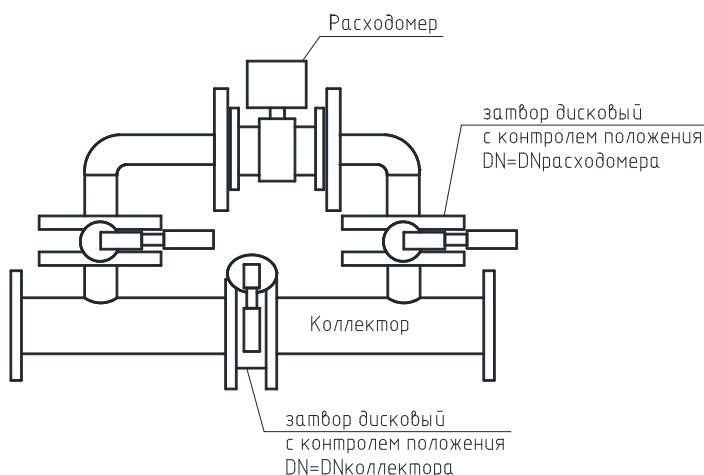
Подбор расходомера осуществляется исходя из расхода установки, учитывая DN коллектора насосной установки, а также верхнее/нижнее расположение расходомера.

1. Подбирается расходомер исходя из его максимального измеряемого расхода




DN расходомера	32	40	50	65	80	100	150	200
Наибольший измеряемый средний объемный расход для данного DN, м <sup>3</sup> /ч	34,8	45,28	70,75	119,6	181,1	283	636,8	1132

2. Подбирается узел расходомера из условия DN коллектора узла расхода = DN коллектора насосной установки



DN коллектора	80	100	125	150	200	250	300
DN расходомера	32	50	65	80	150	200	200
	40	65		100			
	50	80	80	150			
	65	100					

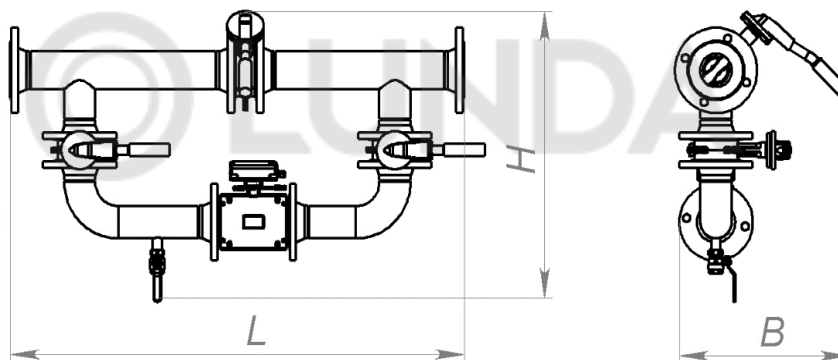
3. В зависимости от высоты монтажа узла контроля проектного расхода и исходя из удобства считывания данных с экрана расходомера, выбирается верхнее или нижнее расположение расходомера (исполнение -UP или -DWN - см. пример применения на стр. 8)

<b>Информация об изделии</b>	
Узел контроля проектного расхода	Апрель 2024


## Расшифровка обозначения

Пример: <b>Узел контроля расхода FRM DN125/65-120/UP-R</b>	
FRM	Flow Rate Measurement - Узел контроля расхода
DN125	Присоединительный размер (Фланец Ду125, по ГОСТ 33259)
/65	Присоединительный размер расходомера
-120	Максимальный измеряемый объемный расход, м <sup>3</sup> /ч
/UP	Верхнее расположение расходомера /DWN - Нижнее расположение расходомера
R	Произведено в России на заводе ООО Вило Рус в г. Ногинск, МО

## Габаритные размеры и масса



Артикул	Наименование	Длина (L), мм	Высота (H), мм	Ширина (B), мм	Масса, кг
	Верхнее расположение расходомера (исп. UP)				
2470050	Узел контроля расхода FRM DN80/32-35/UP-R	756	593	427	37
2470051	Узел контроля расхода FRM DN80/40-45/UP-R	896	692	427	40
2470052	Узел контроля расхода FRM DN80/50-70/UP-R	935	710	427	57
2470053	Узел контроля расхода FRM DN80/65-120/UP-R	1109	682	427	66
2470054	Узел контроля расхода FRM DN100/50-70/UP-R	977	746	450	69
2470055	Узел контроля расхода FRM DN100/65-120/UP-R	1112	683	450	79
2470056	Узел контроля расхода FRM DN100/80-180/UP-R	1126	730	450	88
2470057	Узел контроля расхода FRM DN100/100-280/UP-R	1381	798	450	109
2470058	Узел контроля расхода FRM DN125/65-120/UP-R	1090	645	530	94
2470059	Узел контроля расхода FRM DN125/80-180/UP-R	1105	680	515	103
2470060	Узел контроля расхода FRM DN150/80-180/UP-R	1294	779	555	117
2470061	Узел контроля расхода FRM DN150/100-280/UP-R	1529	811	555	142
2470062	Узел контроля расхода FRM DN150/150-635/UP-R	1823	1064	505	199
2470063	Узел контроля расхода FRM DN200/150-635/UP-R	1873	1142	554	243
2470064	Узел контроля расхода FRM DN250/200-1130/UP-R	2424	1130	720	393
2470065	Узел контроля расхода FRM DN300/200-1130/UP-R	2556	1443	720	473

<b>Информация об изделии</b>	
Узел контроля проектного расхода	Апрель 2024

Артикул	Наименование	Длина (L), мм	Высота (H), мм	Ширина (B), мм	Масса, кг
	Нижнее расположение расходомера (исп. DWN)				
2473126	Узел контроля расхода FRM DN80/32-35/DWN-R	756	593	427	37
2473127	Узел контроля расхода FRM DN80/40-45/DWN-R	896	692	427	40
2473128	Узел контроля расхода FRM DN80/50-70/DWN-R	935	710	427	57
2473129	Узел контроля расхода FRM DN80/65-120/DWN-R	1109	682	427	66
2473130	Узел контроля расхода FRM DN100/50-70/DWN-R	977	746	450	69
2473131	Узел контроля расхода FRM DN100/65-120/DWN-R	1112	683	450	79
2473132	Узел контроля расхода FRM DN100/80-180/DWN-R	1126	730	450	88
2473133	Узел контроля расхода FRM DN100/100-280/DWN-R	1381	798	450	109
2473694	Узел контроля расхода FRM DN125/65-120/DWN-R	1090	645	530	94
2473134	Узел контроля расхода FRM DN125/80-180/DWN-R	1105	680	515	103
2473135	Узел контроля расхода FRM DN150/80-180/DWN-R	1294	779	555	117
2473136	Узел контроля расхода FRM DN150/100-280/DWN-R	1529	811	555	142
2473137	Узел контроля расхода FRM DN150/150-635/DWN-R	1823	1064	505	199
2473138	Узел контроля расхода FRM DN200/150-635/DWN-R	1873	1142	554	243
2473139	Узел контроля расхода FRM DN250/200-1130/DWN-R	2424	1130	720	393
2473140	Узел контроля расхода FRM DN300/200-1130/DWN-R	2556	1443	720	473

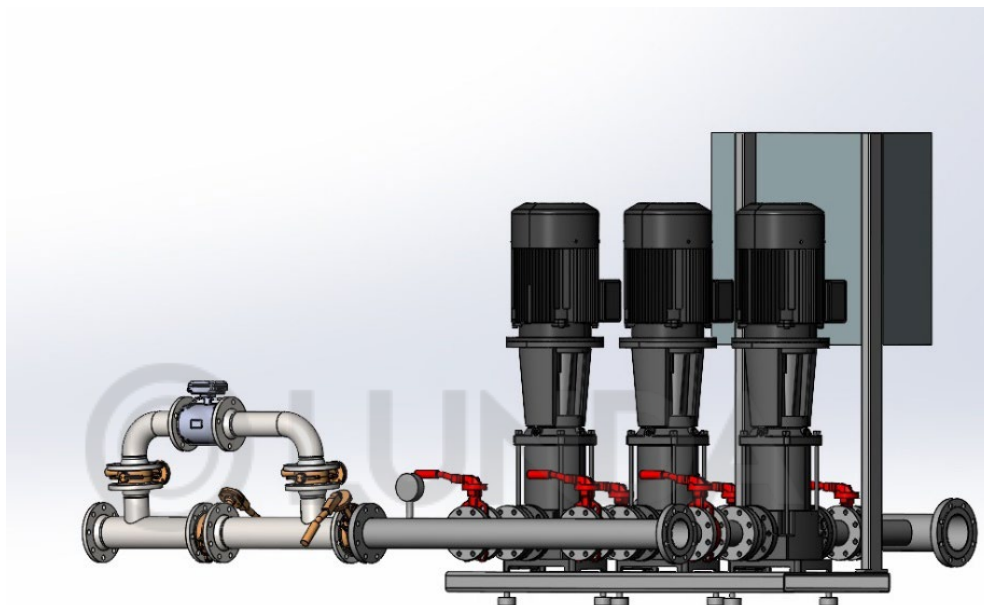
## Информация об изделии

**wilo**

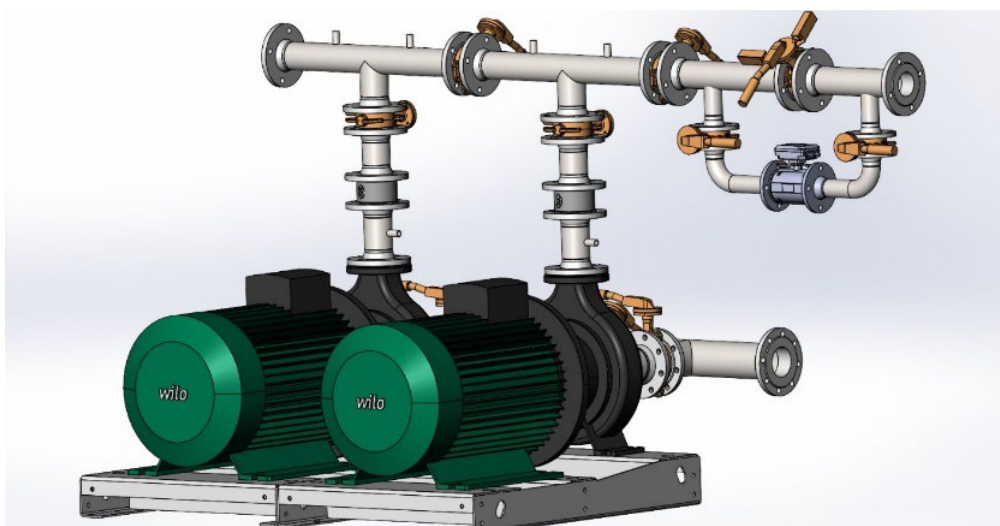
Узел контроля проектного расхода

Апрель 2024

Примеры применения узла учета расхода с верхним и нижним расположением расходомера



Верхнее расположение расходомера (исп. UP)



Нижнее расположение расходомера (исп. DWN)

### Информация для заказа

Цены на оборудование указаны в действующем прайс-листе. Сроки поставки по запросу в отдел сбыта соответствующего региона/филиала. При необходимости получения дополнительных технических данных необходимо обратиться в отдел сбыта соответствующего региона/филиала Вило Рус.