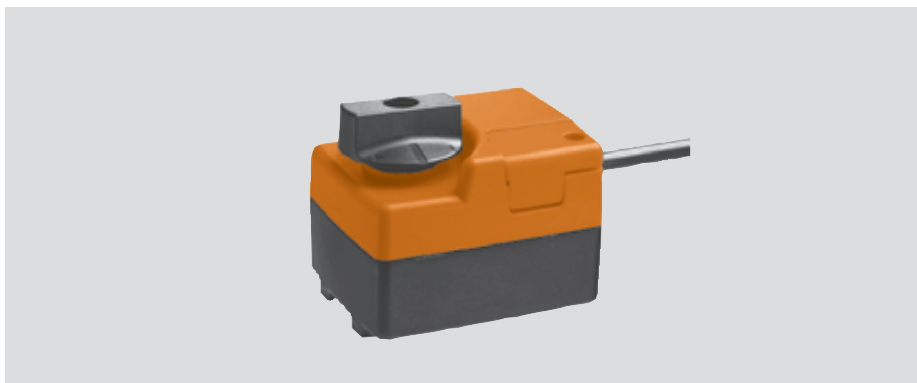


# TR24-3 Поворотный электропривод для шаровых кранов



Поворотный электропривод для 2- и 3-ходовых регулирующих кранов и 2- и 3-ходовых запорных кранов TR24-3 для DN 15

3-позиционный электропривод (24 В~)  
Управление 3-позиционное или открыто/закрыто

### Применение

Приведение в действие регулирующих шаровых кранов или запорных шаровых кранов.

### Принцип действия

3-позиционное управление для регулирующих шаровых кранов и управление открыто/закрыто для запорных шаровых кранов.

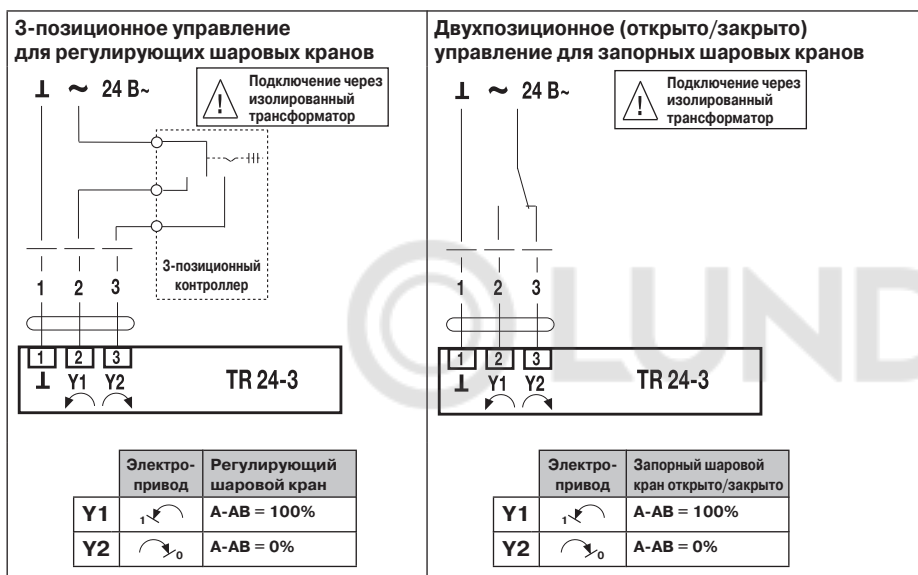
### Особенности изделия

**Простая прямая установка** на шаровой кран при помощи одного винта. Положение установки по отношению к шаровому крану может выбираться с шагом 90°.

**Надежность функционирования:** Электропривод защищен от перегрузок и останавливается автоматически при достижении конечных положений.

**Ручное управление** возможно при помощи рычага (редуктор остается выведенным из зацепления пока рычаг с самовозвратом находится в нажатом состоянии).

### Схема подключения



### Технические данные

Номинальное напряжение	24 В~ 50/60 Гц
Диапазон напряжения питания	19,2...28,8 В~
Расчетная мощность	1 ВА
Потребляемая мощность	1 Вт
Соединение	Кабель 1 м, 3 x 0,75 мм <sup>2</sup>
Ручное управление	Временное выведение редуктора из зацепления
Крутящий момент	Мин. 2 Нм (при номинальном напряжении)
Угол поворота	90° <math>\triangleleft</math>
Время поворота	105/90 с
Уровень шума	макс. 35 дБ (А)
Класс защиты	III (для низких напряжений)
Степень защиты	IP 40
Температура окружающей среды	-7...+50°C (вместе с шаровым краном)
Температура переносимой среды	+5...+100°C (шаровой кран)
Температура хранения	-40...+80°C
Влажность	Соответствует EN 60730-1
Электромагнитная совместимость	Соответствует 89/336/EEC по CE
Режим работы	Соответствует типу 1 по EN 60730-1
Техническое обслуживание	Не требуется
Вес	0,3 кг

### Габаритные размеры [мм]

