

Техническое описание

Термопреобразователь сопротивления КТС-Б

Описание и область применения

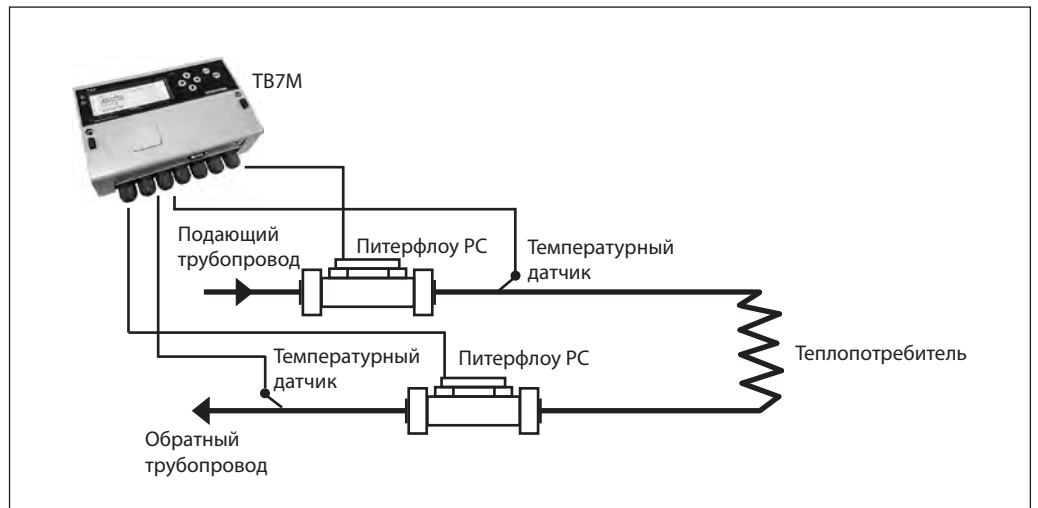


КТС-Б — комплект термопреобразователей, предназначенный для измерения температуры и разности температур в составе теплосчетчиков и других приборов учета и контроля тепловой энергии в тепловых сетях промышленных предприятий и теплоснабжающих организаций.

Комплект термопреобразователей представляет собой два платиновых термометра, подобранных по заданным параметрам таким образом, что разница между ними в показаниях температуры была минимальна.

ТС-Б — термопреобразователь сопротивления предназначен для измерения температуры в составе теплосчетчиков и других приборов учета и контроля тепловой энергии в тепловых сетях промышленных предприятий и теплоснабжающих организаций.

Пример применения

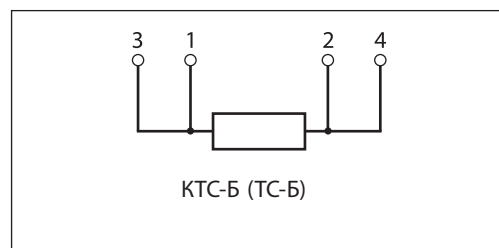


Номенклатура и кодовые номера для оформления заказа
Термометры сопротивления для теплосчетчика ТЗ4М

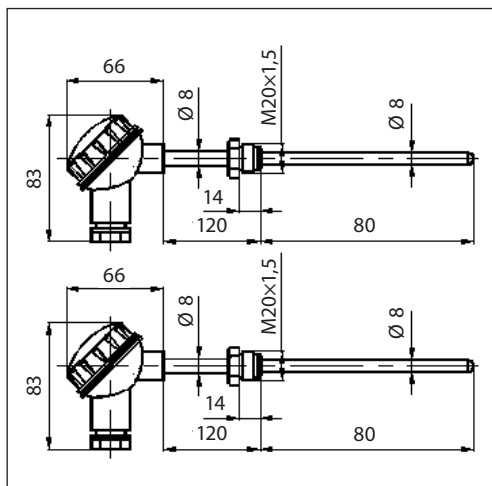
| Кодовый номер | Тип | Основные технические характеристики |
|------------------|-----------|--|
| 187F0034R | КТС-Б-80 | Комплект термометров сопротивления платиновых, технических, разностных Pt100, четырехпроводных, с поверкой, погружная часть l = 80/6 мм, без штуцера, 2 защитные гильзы, 2 бобышки прямые |
| 187F3403R | КТС-Б-60 | Комплект термометров сопротивления платиновых, технических, разностных Pt100, четырехпроводных, с поверкой, погружная часть l = 60/6 мм, без штуцера, 2 защитные гильзы, 2 бобышки прямые |
| 187F3404R | КТС-Б-100 | Комплект термометров сопротивления платиновых, технических, разностных Pt100, четырехпроводных, с поверкой, погружная часть l = 100/6 мм, без штуцера, 2 защитные гильзы, 2 бобышки прямые |
| 187F0035R | ТС-Б-80 | Термометр сопротивления платиновый Pt100, одинарный, четырехпроводной, погружная часть l = 80/6 мм, без штуцера, с поверкой, гильза и прямая бобышка в комплекте |
| 187F3405R | ТС-Б-60 | Термометр сопротивления платиновый Pt100, одинарный, четырехпроводной, погружная часть l = 60/6 мм, без штуцера, с поверкой, гильза и прямая бобышка в комплекте |
| 187F3406R | ТС-Б-100 | Термометр сопротивления платиновый Pt100, одинарный, четырехпроводной, погружная часть l = 100/6 мм, без штуцера, с поверкой, гильза и прямая бобышка в комплекте |

Технические характеристики
Технические характеристики термометров сопротивления для теплосчетчиков

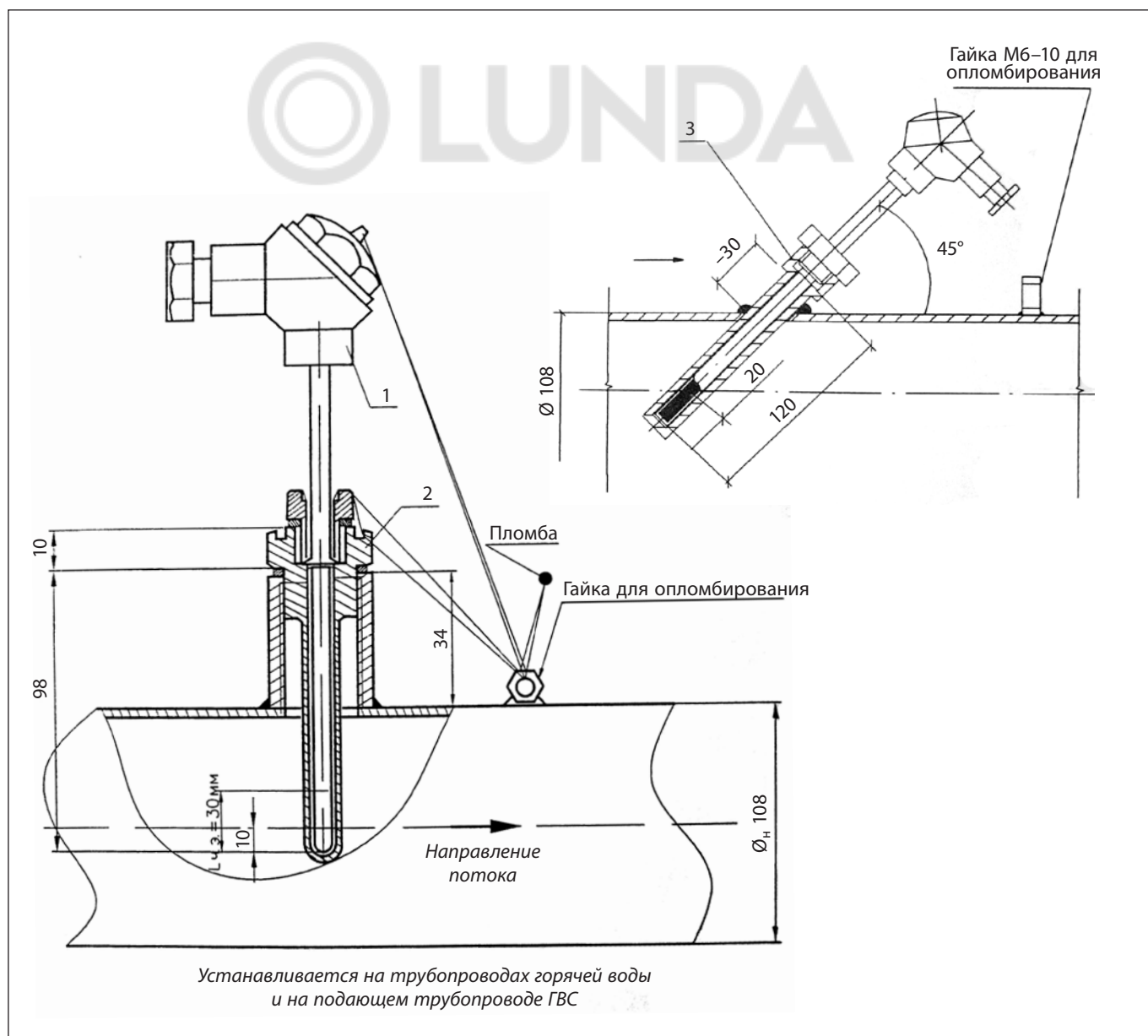
| | |
|---|--|
| Диапазон измеряемых температур, °C | 0–180 |
| Диапазон разности температур, °C | 0–150 |
| Минимальная разность температур, °C | 2, 3 |
| НСХ по ГОСТ 6651-94 | Pt100B |
| Показатель тепловой инерции, с, не более | 3–15 |
| Погрешность измерения температуры | для X: $dt = \pm(0,15 + 0,002t)$ для B: $dt = \pm(0,15 + 0,005t)$ |
| Погрешность измерения разности температур, где Δt — разность температур | $\delta(\Delta T) = \pm \left(0,5 + \frac{3 \cdot \Delta t_{\min}}{\Delta t} \right)$ |
| Степень защиты от пыли и влаги по ГОСТ 14254 | IP65 |
| Комплект термопреобразователей, работают при температуре окружающей среды, °C | от –50 до 50 |

Схема электрического присоединения


Габаритные размеры



Монтаж термопреобразователей сопротивления





Центральный офис • ООО «Данфосс»

Россия, 143581 Московская обл., г. Истра, д. Лешково, 217.

Телефоны: +7(495) 792-57-57 (Москва), +8 (800) 700 888 5 (регионы). E-mail: he@danfoss.ru open.danfoss.ru

Компания «Данфосс» не несет ответственности за опечатки в каталогах, брошюрах и других изданиях, а также оставляет за собой право на модернизацию своей продукции без предварительного оповещения. Это относится также к уже заказанным изделиям при условии, что такие изменения не повлекут за собой последующих корректировок уже согласованных спецификаций. Все торговые марки в этом материале являются собственностью соответствующих компаний. «Данфосс», логотип «Danfoss» являются торговыми марками компании ООО «Данфосс». Все права защищены.