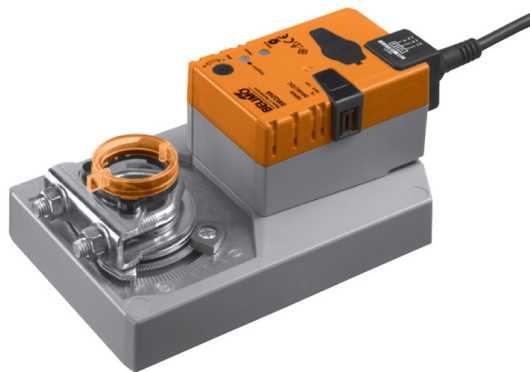

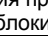
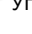
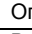
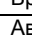



Электропривод для управления воздушными заслонками в системах вентиляции и кондиционирования воздуха зданий

- Для управления воздушными заслонками площадью approx. до 3,2 м²
- Крутящий момент 16 Нм
- Номинальное напряжение 24 В ~/±
- Управление : открыто/закрыто (не для 3-поз. управления)
- Время срабатывания 7 сек.



Технические данные

Электрические параметры	Номинальное напряжение	24 В В ~ 50/60 Гц ; 24 В=
	Диапазон номинального напряжения	19,2...28,8 В ~ / 21,6...28,8 В=
	Расчетная мощность	18 ВА (I _{макс} 20 А при 5 мс)
	Потребляемая мощность:	
	- во время вращения	12 Вт при номинальном крутящем моменте
	- в состоянии покоя	1.5 Вт
Функциональные данные	Соединение	Кабель: 1 м , 3 x 0.75 мм ²
	Крутящий момент (номинальный)	Мин. 16 Нм при номинальном напряжении
	Направление вращения	Реверсивное переключателем 0  или 1 
	Ручное управление	Редуктор выводится из зацепления при помощи кнопки с самовозвратом, ручная блокировка
	Угол поворота	Макс. 95 °  , может ограничиваться с двух сторон с помощью механических упоров
	Ограничение угла поворота	Минимум 30 ° 
	Время поворота	7 с / 90 ° 
	Автоматическая настройка рабочего диапазона в соответствии с механическим углом поворота	Ручное инициирование процесса адаптации нажатием кнопки «Adoption» (Адаптация) на корпусе привода
	Уровень шума	Макс. 52 дБ
	Индикация положения	Механический указатель, съемный
	Безопасность	Отрицательный крутящий момент
Класс защиты		III (для низких напряжений)
Степень защиты корпуса		IP54 в любом положении установки
Температура окружающей среды		-30...+40° С (без ограничений)  +40...+50° С (Внимание: использование ограничено. Спрашивайте у представителя BELIMO)
Температура хранения		-40...+80° С
Размеры/вес	Влажность окружающей среды	95% отн., не конденсир.
	Техническое обслуживание	Не требуется
	Размеры	См. на след. странице
	Вес	≈ 1,7 кг

Указания по безопасности



- Электропривод разработан для использования в системах отопления, вентиляции и кондиционирования и не применяется в областях, выходящих за рамки указанные в спецификации, особенно для применения на воздушных судах.
- Устройство может быть смонтировано только профессиональным персоналом.
- Устройство может быть вскрыто только на заводе-изготовителе. Оно не содержит частей, которые могут быть переустановлены или отремонтированы эксплуатационными службами.
- Кабель не может быть отсоединен от устройства.
- Самоадаптация необходима при проверке работоспособности системы или после настройки угла поворота (нажать кнопку адаптации на корпусе привода)
- При расчете крутящего момента должны быть учтены данные изготовителя заслонки (площадь поперечного сечения, конструкцию, объект установки), а также условия воздушного потока.
- Устройство содержит электрические и электронные компоненты, в связи с чем недопустима утилизация вместе с бытовыми отходами. Необходимо соблюдать все действующие правила и инструкции, относящиеся к данной конкретной местности.

Особенности изделия

- Простая установка** Простая установка непосредственно на вал заслонки при помощи универсального захвата, снабжается фиксатором, предотвращающим вращение корпуса электропривода.
- Ручное управление** Возможно ручное управление при помощи кнопки с самовозвратом (при нажатой кнопке редуктор выводится из зацепления)
- Настраиваемый угол поворота** Угол поворота настраивается при помощи механических упоров. Минимально возможный угол поворота $30^\circ \leq \alpha$
- Высокая функциональная надежность** Электропривод защищен от перегрузки, не требует конечных выключателей и останавливается автоматически при достижении конечных положений.
- Основное положение** При первой подаче напряжения, т.е. начального ввода в действие или после нажатия кнопки ручного управления, привод первоначально перемещается в основное положение.

Положение переключателя направления движения	Основное положение
 $Y = 0$ 	 Стоп слева
 $Y = 0$ 	 Стоп справа

После этого привод перемещается в положение, заданное управляющим сигналом

Приспособления и аксессуары

	Описание
Электрические аксессуары	Вспомогательный переключатель S...A...
	Потенциометр обратной связи P...A...

Электрическое подключение

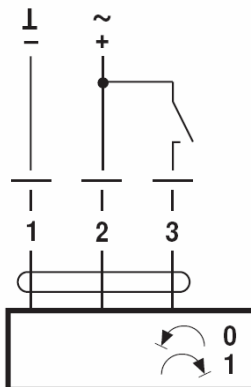
Схема электрических соединений

Примечание:

- Подключать через изолированный трансформатор!
- Возможно параллельное подключение других электроприводов с учетом мощностей



Направление вращения



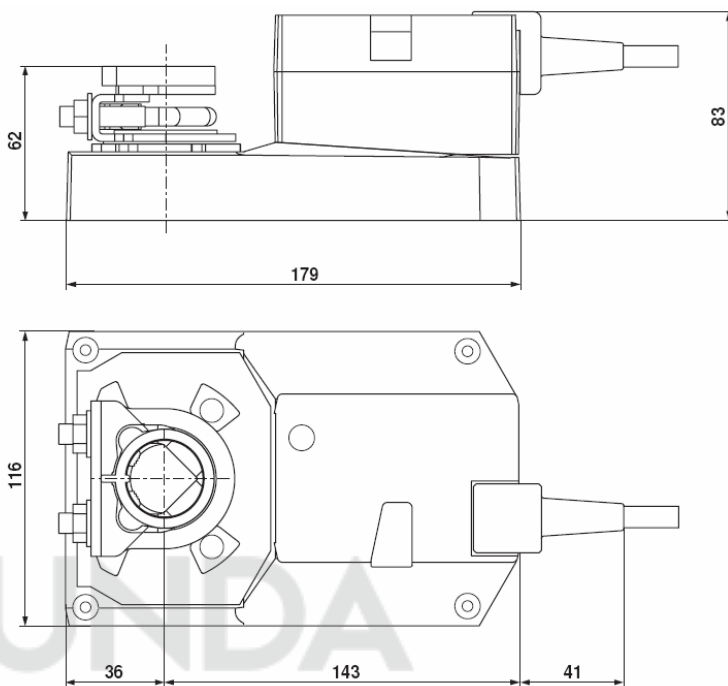
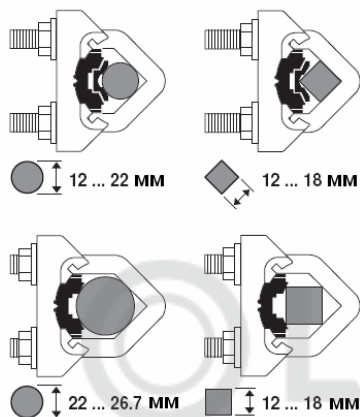
Цвет провода:

- 1 = черный
- 2 = красный
- 3 = белый

Габаритные размеры, мм

Размеры

Шток заслонки	Длина			
	≥52	12 ... 26,7	≥12	≤25,5
	≥20	12 ... 26,7	≥12	≤25,5



Управление и индикация



- ① **Переключатель направления вращения**
Указатель переключателя : Изменение направления вращения
 - ② **Кнопка с зеленым светодиодом**
Светодиод не горит: Нет питания или неправильное срабатывание
Горит зеленым: Включен
Нажатие кнопки: Запуск адаптации угла поворота в стандартном режиме
 - ③ **Кнопка с желтым светодиодом**
Светодиод не горит: Стандартное управление
Горит желтым: Идет процесс адаптации или синхронизации
Нажать кнопку: Нет функций
 - ④ **Кнопка принудительного управления**
Нажать кнопку: Редуктор выведен из зацепления, двигатель не работает, возможно ручное управление
Отпустить кнопку: Редуктор в зацеплении, стартует синхронизация, стандартный режим
- a) ② выкл. и ③ вкл. } Проверить соединение питания
b) ② мигает и ③ мигает } Возможно перепутаны \perp и \mp