

РЕДУКТОР ДАВЛЕНИЯ С ОТВЕРСТИЕМ ПОД АКСИАЛЬНЫЙ МАНОМЕТР

Назначение и область применения

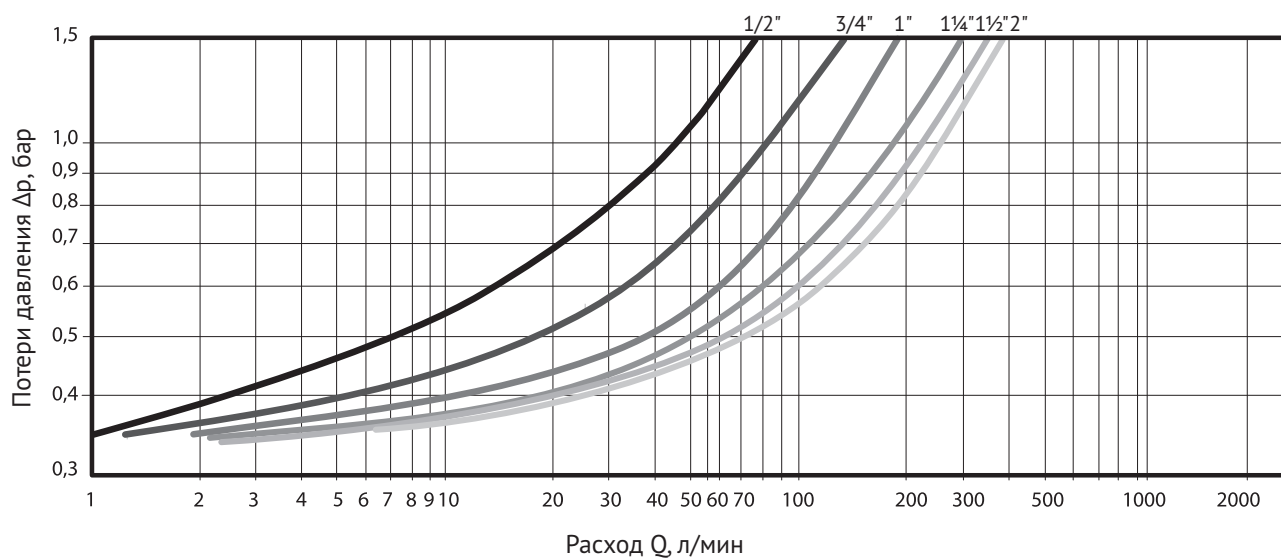
Редукторы давления предназначены для понижения и стабилизации давления в системах горячего и холодного водоснабжения «после себя». Редукторы давления с отверстием под манометр позволяют, при установке соответствующего манометра, контролировать давление на выходе. Редуктор давления не является защитой от гидроударов в системе водоснабжения.



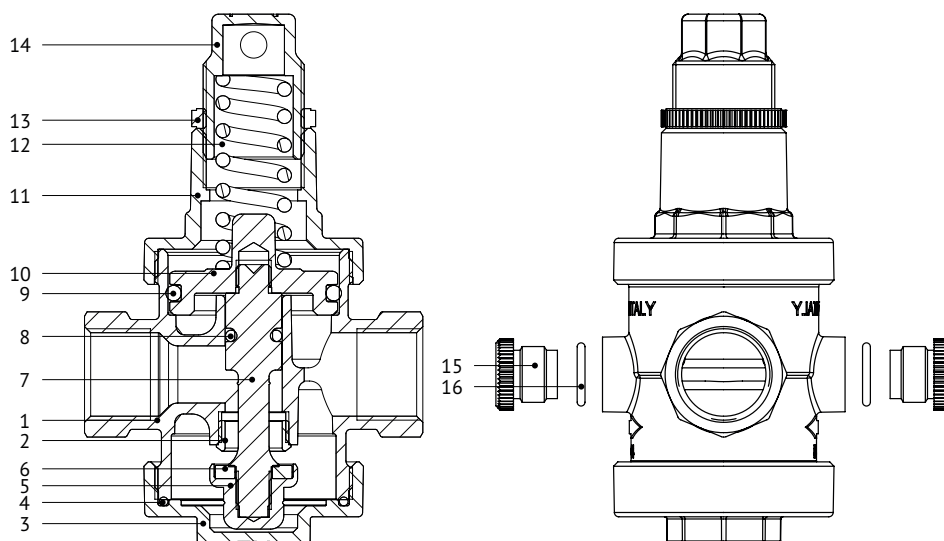
Технические характеристики

Диапазон рабочих температур	0 °C ÷ +80 °C
Максимальное рабочее давление	25 бар
Диапазон регулирования	0,5 ÷ 6 бар
Резьба	ISO 228/1

Гидравлические характеристики



Конструкция изделия, материалы

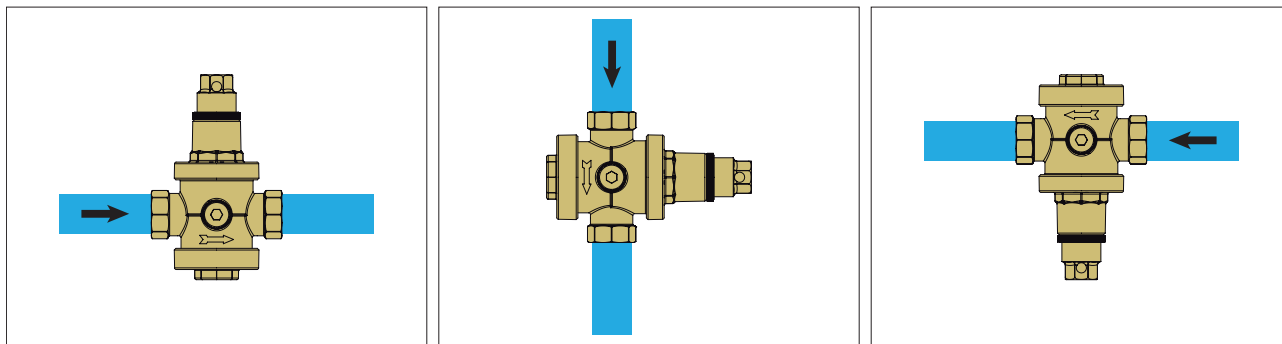


	Наименование детали	Материал
1	Корпус	Никелированная латунь / латунь CW617N
2	Седло	Нержавеющая сталь
3	Нижняя заглушка	Никелированная латунь / латунь CW617N
4	Прокладка нижней заглушки	Безасбестовый паронит
5	Затвор	Латунь CW614N
6	Плоская прокладка затвора	EPDM
7	Шток	Латунь CW614N
8, 9	Уплотнительное кольцо	O-ring NBR
10	Диафрагма (поршень)	Латунь CW614N
11	Верхняя крышка	Никелированная латунь / латунь CW617N
12	Пружина	Нержавеющая сталь
13	Стопорное кольцо	Полиамид Ultramid®(BASF)
14	Регулятор пружины	Никелированная латунь / латунь CW617N
15	Боковая заглушка	Полиамид Ultramid®(BASF)
16	Уплотнительное кольцо	O-ring NBR

Принцип работы

Работа редуктора построена на принципе выравнивания усилий диафрагмы и настроечной пружины. При открытии крана в водопроводе выходное давление редуктора уменьшается, что приводит к снижению давления на диафрагму. Усилие пружины при этом оказывается большим, и, распрямляясь, она одновременно открывает рабочий клапан до тех пор, пока рабочее давление на выходе не станет равным заданному значению. При этом давление на входе редуктора, а также его скачки никак не влияют на открытие или закрытие клапана. Установленный на входную трубу редуктор понижает до нужного уровня и стабилизирует давление во всей системе дома или квартиры.

Варианты установки, монтаж, настройка

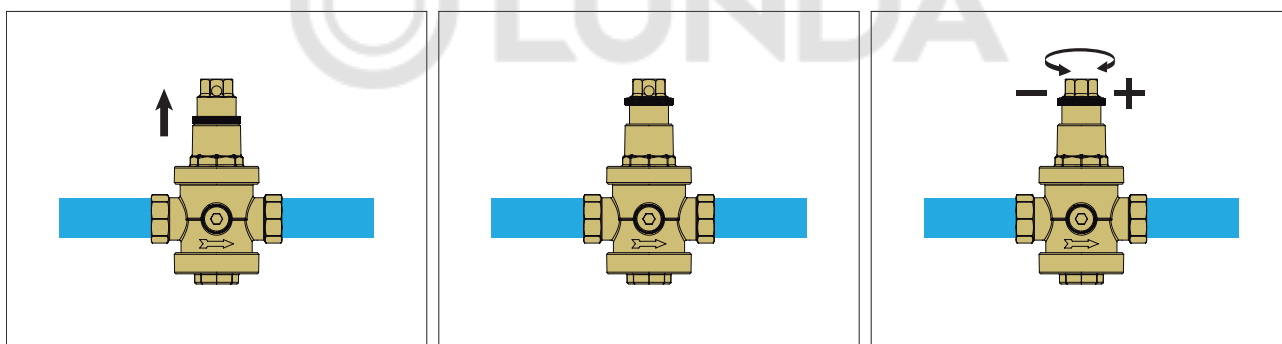


Редукторы давления устанавливаются стрелкой на корпусе в направлении потока, в горизонтальном или в вертикальном положении.

Резьба для манометра расположена с двух сторон редуктора; манометр, установленный с любой стороны, измеряет давление на выходе.

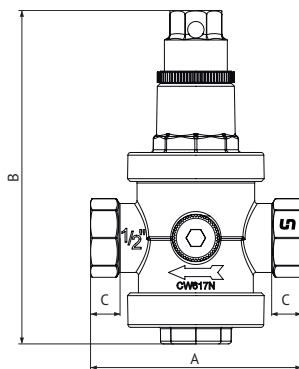
Редукторы давления поставляются полностью подготовленными к работе, с заводской настройкой 3 бара. Для изменения настройки давления на выходе достаточно ослабить стопорное кольцо и повернуть настроечный винт, как показано на рисунке ниже.

При повороте по часовой стрелке выходное давление увеличивается, против часовой стрелки – уменьшается. Регулировка давления должна выполняться при закрытой системе.



Номенклатура, габаритные размеры

Артикул	Материал корпуса	Размер
204G2140	Латунь	1/2"
204G3140	Латунь	3/4"
204G4140	Латунь	1"
204G5140	Латунь	1 1/4"
204G6140	Латунь	1 1/2"
204G7140	Латунь	2"
204N2140	Никелированная латунь	1/2"
204N3140	Никелированная латунь	3/4"
204N4140	Никелированная латунь	1"
204N5140	Никелированная латунь	1 1/4"
204N6140	Никелированная латунь	1 1/2"
204N7140	Никелированная латунь	2"



DN, мм	Rp	A, мм	B, мм	C, мм	Резьба под манометр Rp
15	1/2"	75	120	12	1/4"
20	3/4"	76	122	12	1/4"
25	1"	89	160	13	1/4"
32	1/4"	125	220	18	1/4"
40	1/2"	130	220	18	1/4"
50	2"	140	250	18	1/4"

© LUNDA