

## 2-ходовый регулирующий шаровой кран

- открытые и закрытые системы горячей и холодной воды
- для плавного регулирования воды в системах подготовки воздуха и отопления
- полностью герметичен



|                           |  |
|---------------------------|--|
| Среда                     | Холодная и горячая вода (содержание гликоля макс 50%)    |
| Температура среды         | +5 °С ... +110°С <sup>1)</sup>                           |
| Дифференциальное давление | ΔPmax 350 кПа (200 кПа для бесшумной работы)             |
| Запирающее давление       | ΔPs 1400 кПа   |
| Номинальное давление Ps   | См. Обзор типов  |
| Характеристика потока     | Регулирующий канал А-АВ : равнопроцентная характеристика |
| Уровень утечки            | А, герметичен  |
| Трубное присоединение     | Внешняя резьба   |
| Угол поворота             | 90° ↺ (рабочий диапазон 15...90° ↺)                      |
| Положение установки       | От вертикального до горизонтального (относительно штока) |
| Тех. обслуживание         | Не требуется   |
| Тело клапана              | Штампованное, никелированная латунь                      |
| Конус клапана и шток      | Нержавеющая сталь  |
| Уплотнение штока          | Кольцо EPDM  |
| Уплотнение шара           | Кольцо PTFE, Viton                                       |
| Корректирующий диск       | TEFZEL   |

<sup>1)</sup> Разрешенная температура среды может быть ограничена в зависимости от привода. См. технические данные соответствующего привода.

| Тип   | Kvs [м³/час] | DN [мм] | G [дюймы] | Ps [кПа] |
|-------|--------------|---------|-----------|----------|
| R405K | 0.25         | 10      | 3/4"      | 4140     |
| R406K | 0.4          | 10      | 3/4"      | 4140     |
| R407K | 0.63         | 10      | 3/4"      | 4140     |
| R408K | 1            | 10      | 3/4"      | 4140     |
| R409K | 1.6          | 10      | 3/4"      | 4140     |
| R409  | 0.63         | 15      | 1"        | 4140     |
| R410  | 1            | 15      | 1"        | 4140     |
| R411  | 1.6          | 15      | 1"        | 4140     |
| R412  | 2.5          | 15      | 1"        | 4140     |
| R413  | 4            | 15      | 1"        | 4140     |
| R414  | 6.3          | 15      | 1"        | 4140     |
| R417  | 4            | 20      | 1 1/4"    | 4140     |
| R418  | 6.3          | 20      | 1 1/4"    | 4140     |
| R419  | 8.6          | 20      | 1 1/4"    | 4140     |
| R422  | 6.3          | 25      | 1 1/2"    | 4140     |
| R423  | 10           | 25      | 1 1/2"    | 4140     |
| R424  | 16           | 25      | 1 1/2"    | 4140     |
| R429  | 10           | 32      | 2"        | 4140     |
| R431  | 16           | 32      | 2"        | 2760     |
| R438  | 16           | 40      | 2 1/4"    | 2760     |
| R439  | 25           | 40      | 2 1/4"    | 2760     |
| R448  | 25           | 50      | 2 3/4"    | 2760     |
| R449  | 40           | 50      | 2 3/4"    | 2760     |

### Управление

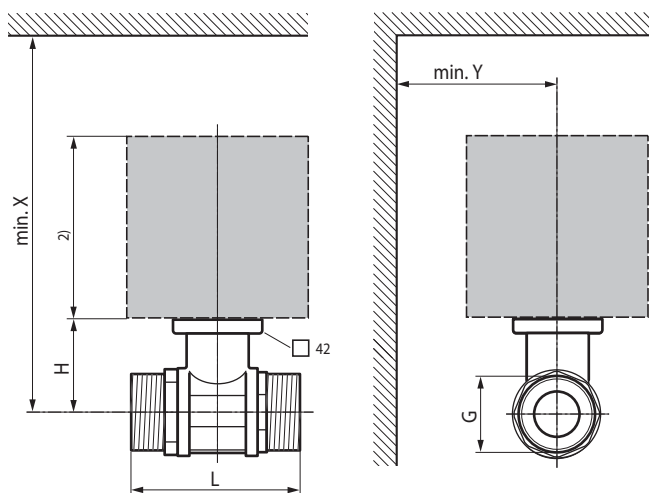
Регулирующий клапан управляется при помощи поворотного электропривода. Поворотные электроприводы управляются стандартным сигналом 0...10 В= или по 3-позиционной схеме и поворачивают шар внутри крана – регулирующее устройство – в открытое положение согласно управляющему сигналу. Кран открывается в направлении против часовой стрелки и закрывается по часовой стрелке.

### Характеристика потока

Равно-процентная характеристика потока обеспечивается встроенным корректирующим диском.

### Электропривод

Подбор электропривода производится в зависимости от типа и размера крана. См. раздел «Комбинация регулирующий шаровой кран / электропривод» стр. 9



L1 Максимальная глубина вкручивания  
X/Y Минимальное расстояние от центра крана  
Размеры привода можно узнать в технических данных самого привода

| DN [мм] | L [мм]    | H [мм] | G [дюймы] | X <sup>1)</sup> [мм] | Y <sup>1)</sup> [мм] | Вес [кг] |
|---------|-----------|--------|-----------|----------------------|----------------------|----------|
| 10      | 69        | 31.5   | 3/4"      | 220                  | 90                   | 0.4      |
| 15      | 74        | 44     | 1"        | 220                  | 90                   | 0.6      |
| 20      | 85.5      | 46     | 1 1/4"    | 220                  | 90                   | 0.8      |
| 25      | 84.5      | 46     | 1 1/2"    | 220                  | 90                   | 0.9      |
| 32      | R429 97.5 | 46     | 2"        | 220                  | 90                   | 1.1      |
| 32      | R431 102  | 50.5   | 2"        | 230                  | 90                   | 1.3      |
| 40      | 103       | 50.5   | 2 1/4"    | 230                  | 90                   | 1.4      |
| 50      | 115.5     | 56     | 2 3/4"    | 240                  | 90                   | 2.3      |

<sup>1)</sup> Минимальное расстояние от центра крана.