

**ПРЕДОХРАНИТЕЛЬНЫЕ КЛАПАНЫ «ПРЕГРАН»****Предохранительный клапан «Прегран» серии КПП 495–ОМЗ, DN10–25, PN 2,5 МПа  $t_{\text{макс.}} +120^{\circ}\text{C}$ , со свободным истечением на воздух****Применение**

Для воздуха и других газов.

Примечание: стандартное исполнение — для воздуха.

**Тип клапана**

Полноподъемный, пружинный, резьбовой, открытой конструкции, с мягким уплотнением (EPDM).

**Назначение**

Клапан предназначен для защиты систем от повышения давления выше допустимого путем сброса рабочей среды непосредственно в окружающую среду. Применяется для защиты резервуаров, трубопроводов и оборудования.

**Технические характеристики**

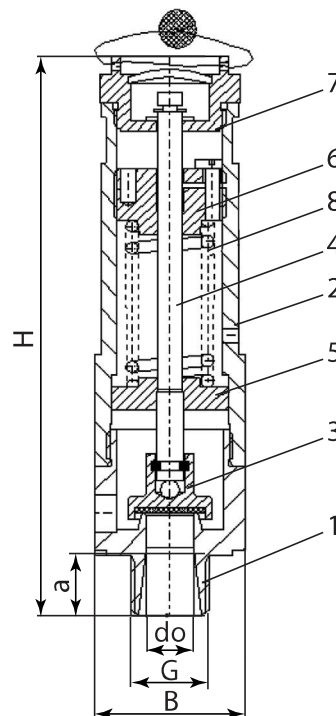
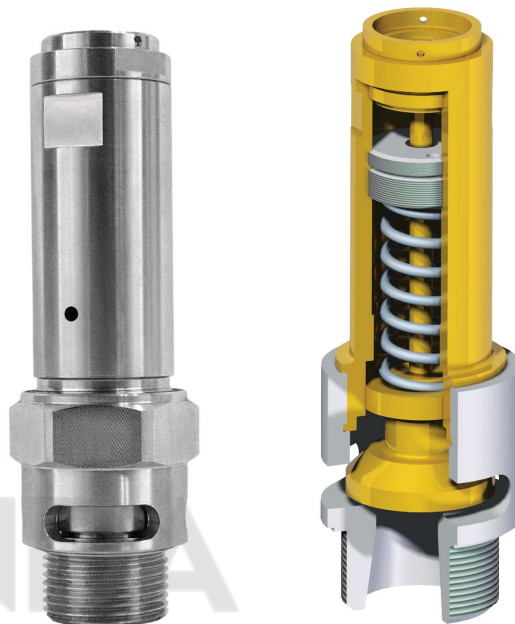
Материал корпуса	Нерж. сталь AISI 304
Макс. допустимая температура	+120°C
Макс. допустимое давление	2,5 МПа
Присоединение	Наружная резьба BSP

**Спецификация**

1	Сопло	AISI 304
2	Колпак	AISI 304
3	Тарелка	AISI 304/EPDM
4	Стержень	AISI 304
5	Тарелка пружины	AISI 304
6	Регулирующая гайка	AISI 304
7	Верхняя гайка	AISI 304
8	Пружина	V1

Примечание: настройка производится с шагом 0,01 МПа.

Сделано в АДЛ



## ПРЕДОХРАНИТЕЛЬНЫЕ КЛАПАНЫ «ПРЕГРАН»

Размеры, (мм)							
DN	Седло		Входной патрубок		H	B	Масса, (кг)
	Проход	Сечение					
	d0	A, (мм <sup>2</sup> )	G, (дюйм)	a			
10 (3/8")	10	78,5	3/8"	13	120	32	0,415
15 (1/2")	12	113	1/2"	13	120	32	0,415
20 (3/4")	16	201	3/4"	15	120	34	0,435
25 (1")	20	314	1"	17	120	42	0,460

### Пропускная способность клапана для воздуха, (нм<sup>3</sup>/ч)

Давление настройки, (МПа)																									
P <sub>ср</sub>			0,07	0,08	0,1	0,12	0,15	0,18	0,21	0,25	0,30	0,40	0,50	0,60	0,8	1,0	1,2	1,4	1,6	1,8	2,0	2,2	2,4	2,5	
DN	10 (3/8")	d0 10	-	-	64	73	86	98	110	127	135	170	204	239	308	377	446	515	584	653	722	791	860	895	
		A0 78,5	-	-	64	73	86	98	110	127	135	170	204	239	308	377	446	515	584	653	722	791	860	895	
	15 (1/2")	d0 12	-	-	93	106	123	141	159	183	197	248	298	349	450	551	652	753	854	955	1056	1157	-	-	-
		A0 113	-	-	93	106	123	141	159	183	197	248	298	349	450	551	652	753	854	955	1056	1157	-	-	-
	20 (3/4")	d0 16	136	145	165	188	220	251	282	325	340	427	515	602	776	950	1124	1298	1472	1647	1821	-	-	-	-
		A0 201	136	145	165	188	220	251	282	325	340	427	515	602	776	950	1124	1298	1472	1647	1821	-	-	-	-
	25 (1")	d0 20	181	200	226	258	302	345	397	453	465	584	703	822	1060	1298	1537	1775	2013	-	-	-	-	-	-
		A0 314	181	200	226	258	302	345	397	453	465	584	703	822	1060	1298	1537	1775	2013	-	-	-	-	-	-

### Диапазоны настройки давления срабатывания

DN, (мм)	Давление настройки, (МПа)	
	Максимальное (воздух)	Минимальное (воздух)
10 (3/8")	2,5	0,11
15 (1/2")	2,2	0,11
20 (3/4")	2,0	0,07
25 (1")	1,6	0,07

### Параметры клапана

Характеристики	AISI304
PN, (МПа)	2,5
Максимальная температура, (°C)	+120
Минимальная температура, (°C)	-30

### Коэффициент истечения и допустимые значения давления полного открытия

Тип клапана	DN, (мм)	Для газов α
		b1 = 10%
495	10 (3/8")	0,65
	15 (1/2")	0,65
	20 (3/4")	0,65
	25 (1")	0,57

### Пример заказа

«Прегран» КПП 495-04-25-ОМЗ-20-6,5 (клапан предохранительный пружинный «Прегран», полноподъемный, присоединительный патрубок резьба, без подрывного рычага, нержавеющая сталь, PN 2,5 МПа, входной патрубок DN20, давление настройки 0,65 МПа (избыточное)).

