

DC

Погружные дренажные электронасосы

 Чистая вода

 В быту

 В коммунальном секторе



РАБОЧИЙ ДИАПАЗОН

- Производительность до **300 л/мин** (18 м³/ч)
- Напор до **26 м**

ЭКСПЛУАТАЦИОННЫЕ ОГРАНИЧЕНИЯ

- Глубина погружения до **10 м**
(с кабелем электропитания соответствующей длины)
- Температура жидкости до **+40 °С**
- Прохождение твердых частиц во взвешенном состоянии до **10 мм**
- Минимальный уровень осушения **17 мм**
- Минимальный уровень погружения при непрерывном режиме работы **220 мм**

ИСПОЛНЕНИЕ И НОРМЫ БЕЗОПАСНОСТИ

- Кабель электропитания длиной **10 м**
- Внешний поплавковый выключатель для однофазных версий

EN 60335-1
IEC 60335-1
CEI 61-150

EN 60034-1
IEC 60034-1
CEI 2-3



СЕРТИФИКАЦИЯ

Сертифицированная система менеджмента DNV
ISO 9001: Система менеджмента качества
ISO 14001: Экологический менеджмент



ОБЛАСТИ ПРИМЕНЕНИЯ И УСТАНОВКА

Погружные насосы **DC** изготовлены из толстостенного чугуна, характеризующегося высокой прочностью, стойкостью к абразивному воздействию и долговечностью, и рекомендуются для дренажа чистой или слегка загрязнённой воды. Они характеризуются прочностью и надёжностью работы в автоматическом режиме при использовании в стационарном варианте.

ПАТЕНТЫ - МАРКИ - МОДЕЛИ

- Заявленный патент № BO2015A000116
- Зарегистрированная ЕС модель № 002501486-0001

ИСПОЛНЕНИЕ ПО ЗАКАЗУ

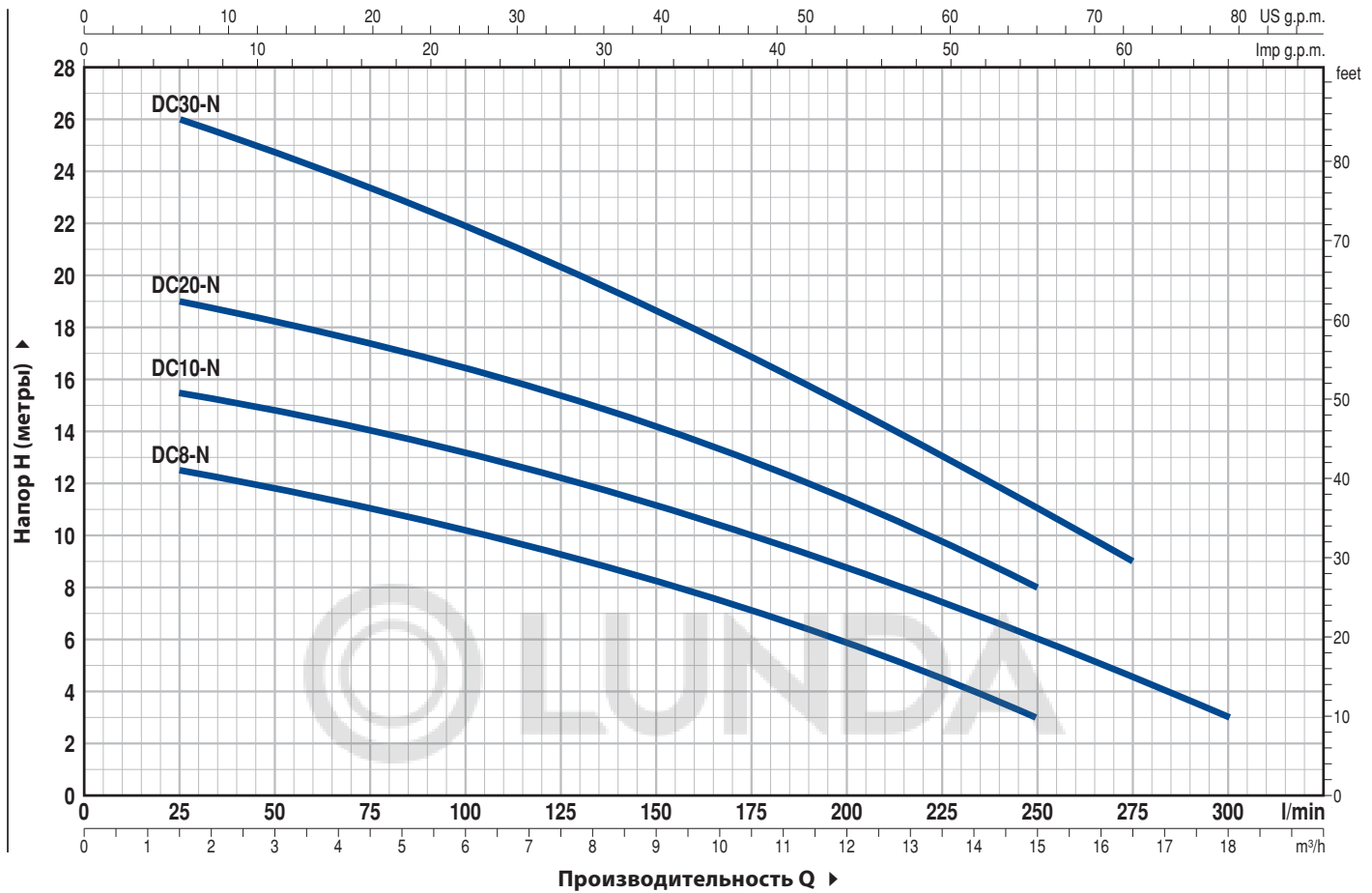
- Однофазные электронасосы без поплавкового выключателя
- Другое напряжение питания или частота 60 Гц

ГАРАНТИЯ

2 года в соответствии с нашими общими условиями продажи

РАБОЧИЕ ХАРАКТЕРИСТИКИ И ТЕХНИЧЕСКИЕ ДАННЫЕ

50 Гц n= 2900 об/мин



ТИП		МОЩНОСТЬ (P2)		Q	H метры														
Однофазный	Трёхфазный	кВт	л.с.		0	1,5	3,0	4,5	6,0	7,5	9,0	10,5	12,0	13,2	15,0	16,5	18,0		
				л/мин	0	25	50	75	100	125	150	175	200	220	250	275	300		
DCm 8-N	DC 8-N	0,55	0,75	H метры	13	12,5	11,8	11	10,2	9,2	8,2	7	5,8	4,7	3				
DCm 10-N	DC 10-N	0,75	1		16	15,5	14,8	14	13,2	12,2	11,2	10	8,8	7,8	6	4,5	3		
DCm 20-N	DC 20-N	0,75	1		20	19	18,5	17,5	16,5	15,5	14,3	13	11,5	10	8				
DCm 30-N	DC 30-N	1,1	1,5		26	26	24,8	23,5	22	20,4	18,7	16,9	15	13,5	11	9			

Q - Производительность H - Общий манометрический напор

Допустимое отклонение характеристик насосов соответствует классу 3B согласно EN ISO 9906.

ПОЗ. КОМПОНЕНТ

КОНСТРУКТИВНЫЕ ХАРАКТЕРИСТИКИ

1	КОРПУС НАСОСА	Чугун с катафорезной обработкой, патрубок с резьбой согласно ISO 228/1
2	ВСАСЫВАЮЩАЯ РЕШЕТКА	Нержавеющая сталь AISI 304
3	КРЫШКА ВСАСЫВАНИЯ	Нержавеющая сталь AISI 304
4	РАБОЧЕЕ КОЛЕСО	Открытого типа, из полимера
5	КОРПУС ДВИГАТЕЛЯ	Чугун с катафорезной обработкой
6	КРЫШКА ДВИГАТЕЛЯ	Нержавеющая сталь AISI 304
7	ВАЛ ДВИГАТЕЛЯ	Нержавеющая сталь EN 10088-3 - 1.4104

8 ДВОЙНОЕ МЕХАНИЧЕСКОЕ ТОРЦЕВОЕ УПЛОТНЕНИЕ ВАЛА С ПРОМЕЖУТОЧНОЙ МАСЛЯНОЙ КАМЕРОЙ

Электронасос Тип	Уплотнение Тип	Вал Диаметр	Позиция	Материалы		
				Неподвижное кольцо	Вращающееся кольцо	Эластомер
DC8 -N	MG1-14D SIC	Ø 14 мм	Страна двигателя	Карборунд	Графит	NBR
DC10-N			Страна насоса	Карборунд	Карборунд	NBR
DC20-N				Карборунд	Карборунд	NBR
Двойное уплотнение вала с промежуточной масляной камерой (МЕХ.УПЛОТНЕНИЕ + САЛЬНИК Ø16 x Ø24 x Н 5 мм)						
DC30-N	ST1-14 SIC	Ø 14 мм		Керамика	Карборунд	NBR

9 ПОДШИПНИКИ 6203 ZZ / 6203 ZZ

10 КОНДЕНСАТОР

Электронасос	Емкость
Однофазный	(230 В или 240 В)
DCm8 -N	20 µF 450 В
DCm10-N	
DCm20-N	
DCm30-N	25 µF 450 В

11 ЭЛЕКТРОДВИГАТЕЛЬ

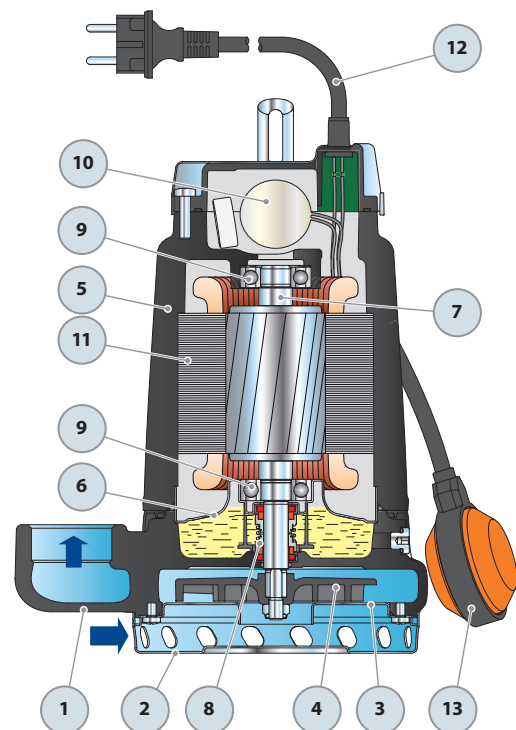
DCm: однофазный 230 В - 50 Гц
с тепловой защитой, встроенной в обмотку
DC: трехфазный 400 В - 50 Гц
– изоляция класса F,
– степень защиты IP 68

12 КАБЕЛЬ ЭЛЕКТРОПИТАНИЯ

Тип H07 RN-F
(с вилкой Schuko только для однофазных версий)
Стандартная длина 10 метров

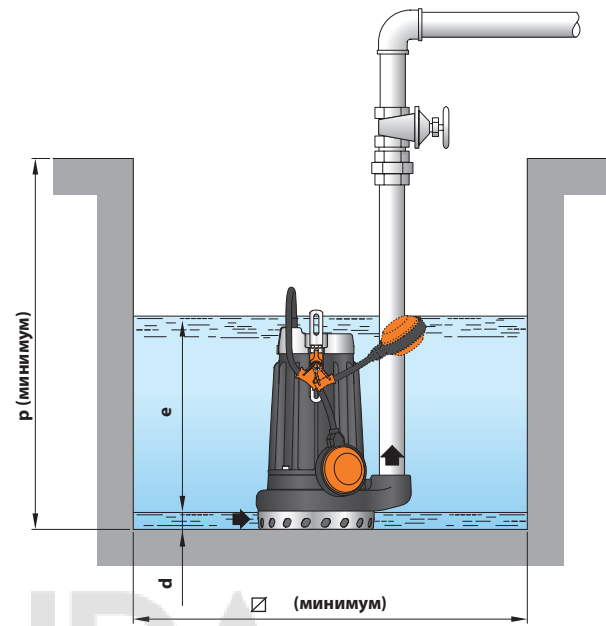
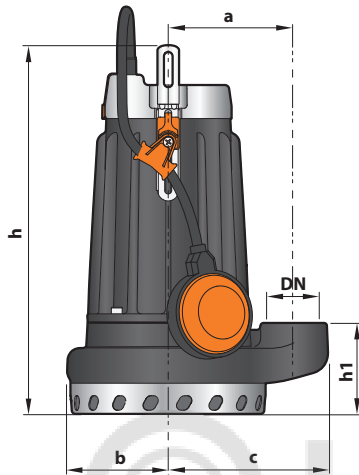
13 ВНЕШНИЙ ПОПЛАВКОВЫЙ ВЫКЛЮЧАТЕЛЬ

(только для однофазных версий)



РАЗМЕРЫ И ВЕС

Типовая схема монтажа



ТИП		ПАТРУБОК	РАЗМЕРЫ, мм									кг	
Однофазный	Трёхфазный	DN	a	b	c	h	h1	d	e	p	□	1~	3~
DCm 8 -N	DC 8 -N	1½"	115	85	147	322	72	17	регулир.	500	500	16,1	15,8
DCm 10-N	DC 10-N											17,2	16,1
DCm 20-N	DC 20-N			17,2	16,1								
DCm 30-N	DC 30-N			93	337	84	18,8					17,8	

ПОТРЕБЛЯЕМЫЙ ТОК

ТИП	НАПРЯЖЕНИЕ	
	230 В	240 В
DCm 8 -N	3,2 А	3,1 А
DCm 10-N	4,7 А	4,5 А
DCm 20-N	5,7 А	5,5 А
DCm 30-N	7,2 А	6,9 А

ТИП	НАПРЯЖЕНИЕ			
	230 В	400 В	240 В	415 В
DC 8 -N	2,8 А	1,6 А	2,7 А	1,55 А
DC 10-N	3,5 А	2,0 А	3,4 А	1,95 А
DC 20-N	4,2 А	2,4 А	4,0 А	2,3 А
DC 30-N	5,2 А	3,0 А	5,0 А	2,9 А

ПАЛЛЕТИЗАЦИЯ

ТИП		Перевозка автотранспортом Кол-во насосов
Однофазный	Трёхфазный	
DCm 8 -N	DC 8 -N	60
DCm 10-N	DC 10-N	60
DCm 20-N	DC 20-N	60
DCm 30-N	DC 30-N	60