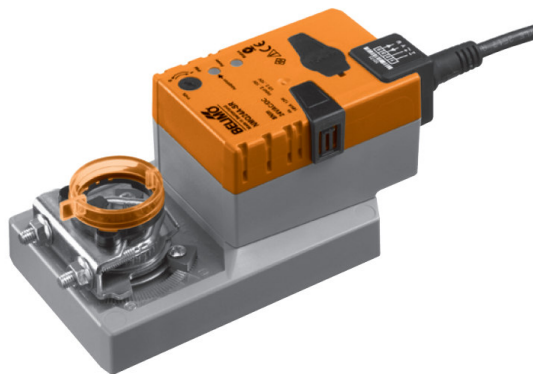


Электропривод для управления воздушными заслонками в системах вентиляции и кондиционирования воздуха зданий

- Для управления воздушными заслонками площадью approx. до 1,5 м²
- Крутящий момент 8 Нм
- Номинальное напряжение 24 В ~/±
- Управление : открыто/закрыто (не для 3-поз. управления)
- Время срабатывания 4 сек.



Технические данные

Электрические параметры	Номинальное напряжение	24 В В ~ 50/60 Гц ; 24 В=
	Диапазон номинального напряжения	19,2...28,8 В ~ / 21,6...28,8 В=
	Расчетная мощность	18 ВА (I _{макс} 20 А при 5 мс)
Функциональные данные	Потребляемая мощность:	
	- во время вращения	12 Вт при номинальном крутящем моменте
	- в состоянии покоя	1.5 Вт
	Соединение	Кабель: 1 м , 3 x 0.75 мм ²
	Крутящий момент (номинальный)	Мин. 8 Нм при номинальном напряжении
	Направление вращения	Реверсивное переключателем 0 ↺ или 1 ↻
	Ручное управление	Редуктор выводится из зацепления при помощи кнопки с самовозвратом, ручная блокировка
	Угол поворота	Макс. 95 °↙, может ограничиваться с двух сторон с помощью механических упоров
	Ограничение угла поворота	Минимум 30 °↘
	Время поворота	4 с / 90 °↘
	Автоматическая настройка рабочего диапазона в соответствии с механическим углом поворота	Ручное инициирование процесса адаптации нажатием кнопки «Adoption» (Адаптация) на корпусе привода
	Уровень шума	Макс. 52 дБ
	Индикация положения	Механический указатель, съемный
Безопасность	Отрицательный крутящий момент	≤ 50 % от номинального крутящего момента ⚠ (Внимание: использование ограничено. Спрашивайте у представителя BELIMO)
	Класс защиты	III (для низких напряжений)
	Степень защиты корпуса	IP54 в любом положении установки
	Температура окружающей среды	-30...+40° С (без ограничений) ⚠ +40...+50° С (Внимание: использование ограничено. Спрашивайте у представителя BELIMO)
	Температура хранения	-40...+80° С
Размеры/вес	Влажность окружающей среды	95% отн., не конденсир.
	Техническое обслуживание	Не требуется
	Размеры	См. на след. странице
	Вес	≈ 0,970 кг

Указания по безопасности



- Электропривод разработан для использования в системах отопления, вентиляции и кондиционирования и не применяется в областях, выходящих за рамки указанные в спецификации, особенно для применения на воздушных судах.
- Устройство может быть смонтировано только профессиональным персоналом.
- Устройство может быть вскрыто только на заводе-изготовителе. Оно не содержит частей, которые могут быть переустановлены или отремонтированы эксплуатационными службами.
- Кабель не может быть отсоединен от устройства.
- Самоадаптация необходима при проверке работоспособности системы или после настройки угла поворота (нажать кнопку адаптации на корпусе привода)
- При расчете крутящего момента должны быть учтены данные изготовителя заслонки (площадь поперечного сечения, конструкцию, объект установки), а также условия воздушного потока.
- Устройство содержит электрические и электронные компоненты, в связи с чем недопустима утилизация вместе с бытовыми отходами. Необходимо соблюдать все действующие правила и инструкции, относящиеся к данной конкретной местности.

Особенности изделия

- Простая установка** Простая установка непосредственно на вал заслонки при помощи универсального захвата, снабжается фиксатором, предотвращающим вращение корпуса электропривода.
- Ручное управление** Возможно ручное управление при помощи кнопки с самовозвратом (при нажатой кнопке редуктор выводится из зацепления)
- Настраиваемый угол поворота** Угол поворота настраивается при помощи механических упоров. Минимально возможный угол поворота $30^\circ \leq \alpha$
- Высокая функциональная надежность** Электропривод защищен от перегрузки, не требует конечных выключателей и останавливается автоматически при достижении конечных положений.
- Основное положение** При первой подаче напряжения, т.е. начального ввода в действие или после нажатия кнопки ручного управления, привод первоначально перемещается в основное положение.

Положение переключателя направления движения	Основное положение
 $Y = 0$ 	 Стоп слева
 $Y = 0$ 	 Стоп справа

После этого привод перемещается в положение, заданное управляющим сигналом

Приспособления и аксессуары

	Описание
Электрические аксессуары	Вспомогательный переключатель S...A...
	Потенциометр обратной связи P...A...

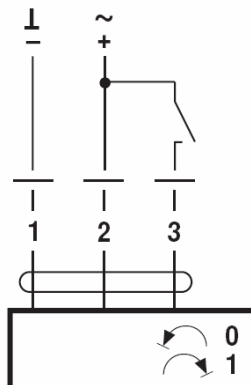
Электрическое подключение

Схема электрических соединений

Примечание:

- Подключать через изолированный трансформатор!
- Возможно параллельное подключение других электроприводов с учетом мощностей

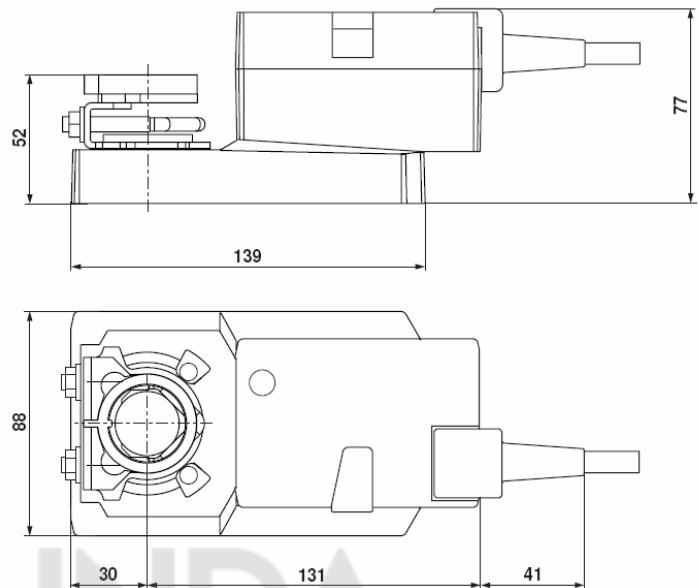
Направление вращения



Цвет провода:
 1 = черный
 2 = красный
 3 = белый

Габаритные размеры, мм

Размеры



Шток заслонки	Длина			
	≥42	8 ... 26,7	≥8	≤26,7
*	≥20	8 ... 20	≥8	≤20

* Опция (аксессуар K-SA)

Управление и индикация



- ① **Переключатель направления вращения**
Указатель переключателя : Изменение направления вращения
 - ② **Кнопка с зеленым светодиодом**
Светодиод не горит: Нет питания или неправильное срабатывание
Горит зеленым: Включен
Нажатие кнопки: Запуск адаптации угла поворота в стандартном режиме
 - ③ **Кнопка с желтым светодиодом**
Светодиод не горит: Стандартное управление
Горит желтым: Идет процесс адаптации или синхронизации
Нажать кнопку: Нет функций
 - ④ **Кнопка принудительного управления**
Нажать кнопку: Редуктор выведен из зацепления, двигатель не работает, возможно ручное управление
Отпустить кнопку: Редуктор в зацеплении, стартует синхронизация, стандартный режим
- a) ② выкл. и ③ вкл. } Проверить соединение питания
- b) ② мигает и ③ мигает } Возможно перепутаны \perp и $\tilde{\perp}$