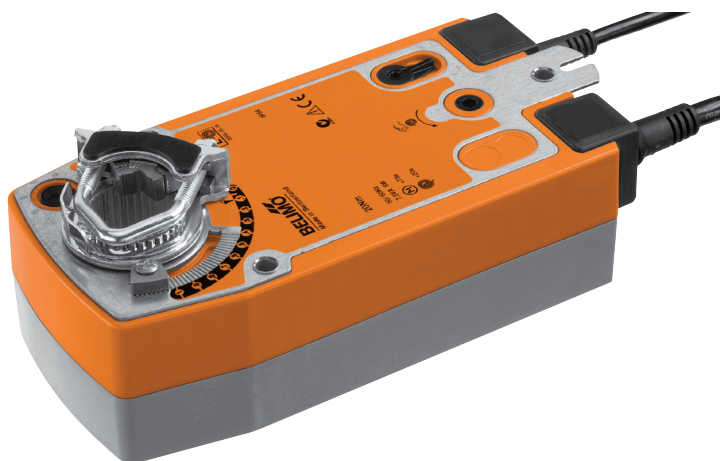


Электропривод для управления воздушными заслонками, выполняющими охранные функции в системах вентиляции и кондиционирования воздуха зданий

- Для управления воздушными заслонками площадью приблиз. до 2,0 м²
- Крутящий момент 10 Нм
- Номинальное напряжение 24...240 В ~ 50/60 Гц / 24...125 В=
- Управление: открыто / закрыто
- 2 встроенных вспомогательных переключателя


Технические данные

Электрические параметры	Номинальное напряжение	24...240 В~ 50/60 Гц / 24...125 В=	
	Диапазон номинального напряжения	19,2...264 В~ / 21,6...137,5 В=	
	Расчетная мощность	9,5 ВА	
	Потребляемая мощность: во время вращения в состоянии покоя	6 Вт 2,5 Вт	
Функциональные данные	Вспомогательные переключатели для NFA-S2	2 однополюсных с двойным переключением 1 mA... 3 (0.5)A 250 В~ (1 фиксированный / 1 настраиваемый 11...90%)	
	Соединение: питание / управление вспом. переключатели	Кабель: 1 м, 2 x 0,75 мм ² 1 м, 6 x 0,75 мм ² (для NFA-S2)	
	Крутящий момент: двигатель пружина	Мин. 10 Нм Мин. 10 Нм	
	Направление вращения	Выбирается установкой L/R	
	Ручное управление	С помощью ручного ключа с блокировкой	
	Угол поворота	Макс. 95°, (может быть ограничен с помощью встроенного механического упора начиная с 33% с шагом 2,5 %)	
	Время поворота: двигатель пружина	75 с / 90° <20 с при -20...+50°C / <60 с при -30 °C	
	Индикация положения	Механическая	
	Уровень шума: двигатель	45 дБ	
	Индикация положения	Механическая	
	Безопасность	Класс защиты	II (все изолировано)
		Степень защиты корпуса	IP54
Температура окружающей среды		-30° ... +50 °C	
Температура хранения		-40° ... +80 °C	
Размеры / вес	Техническое обслуживание	Не требуется	
	Размеры	См. на след. стр.	
	Вес	2100 г NFA 2300 г NFA-S2	

Замечания по безопасности


- Не разрешается применение электропривода в областях, выходящие за рамки указанные в спецификации, особенно для применения на воздушных судах.
- Устройство может быть вскрыто только на заводе-изготовителе. Оно не содержит частей, которые могут быть переустановлены или отремонтированы эксплуатационными службами.
- Кабель не может быть отсоединен от устройства.
- При расчете крутящего момента необходимо учитывать данные изготовителя заслонки (площадь поперечного сечения, конструкцию, объект установки), а также условия воздушного потока.
- Устройство содержит электрические и электронные компоненты, в связи с чем недопустима утилизация вместе с бытовыми отходами. Необходимо соблюдать все действующие правила и инструкции, относящиеся к данной конкретной местности.

Особенности изделия

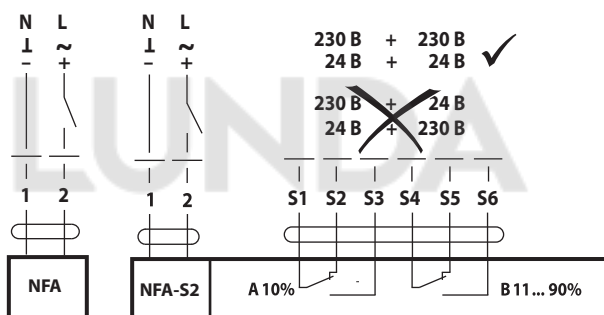
Принцип действия	Привод снабжен универсальным блоком питания и может работать от 24...240 В ~ / 24...125 В= При перемещении привода в нормальное рабочее положение взводится возвратная пружина. При прекращении подачи питания энергия, запасенная в пружине, возвращает заслонку в охранный положение.
Простая установка	Простая установка непосредственно на вал заслонки при помощи универсального захвата, снабжается фиксатором, предотвращающим вращение корпуса электропривода.
Высокая функциональная надежность	Электропривод защищен от перегрузки, не требует конечных выключателей и останавливается автоматически при достижении конечных положений.
Ручное управление	Ручное управление осуществляется при помощи ручного поворотного ключа. Привод можно заблокировать при помощи ключа в любой точке угла поворота. Блокировка снимается вручную или при подаче питания на привод.
Настройка угла поворота	Угол поворота настраивается при помощи механических упоров.
Гибкая система сигнализации	В приводе есть фиксированный вспомогательный переключатель и настраиваемый. Они позволяют получать сигнал при 10% или 11...90 % угла поворота (только для NFA-S2).

Электрическое подключение

Схема электрических соединений

Внимание! Высокое напряжение!

- Возможно параллельное подключение других электроприводов с учетом мощностей



Цвета проводов:

- 1 = синий
- 2 = коричневый
- S1 = фиолетовый
- S2 = красный
- S3 = белый
- S4 = оранжевый
- S5 = розовый
- S6 = серый

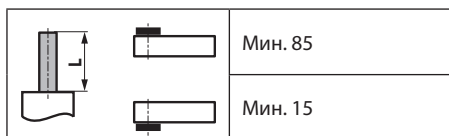
Настройка вспомогательных переключателей см. стр. 89

Аксессуары

Электрические аксессуары

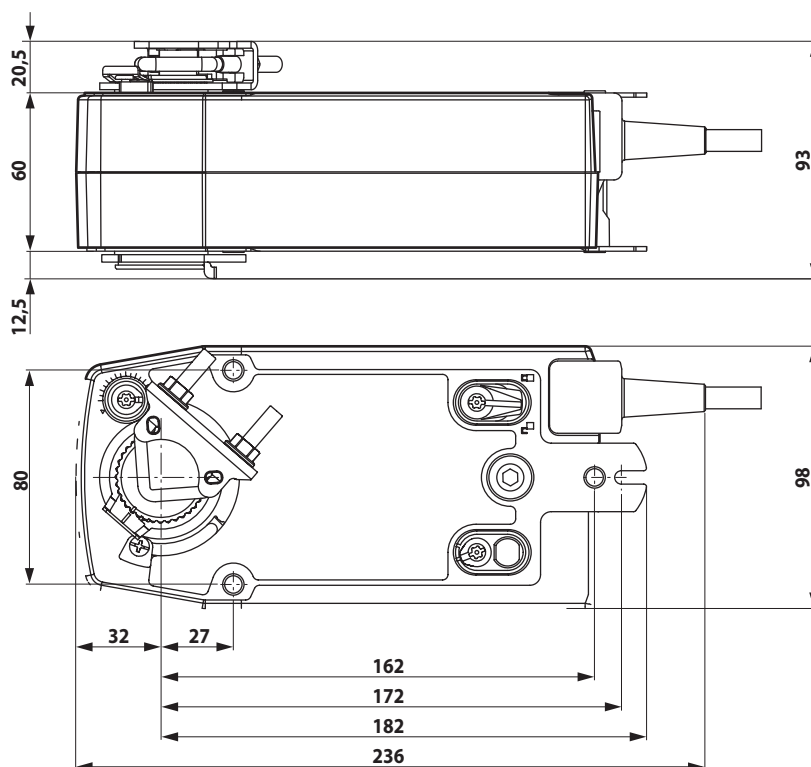
Вспомогательные переключатели S2A-F
Потенциометры обратной связи P200A-F

Габаритные размеры, мм



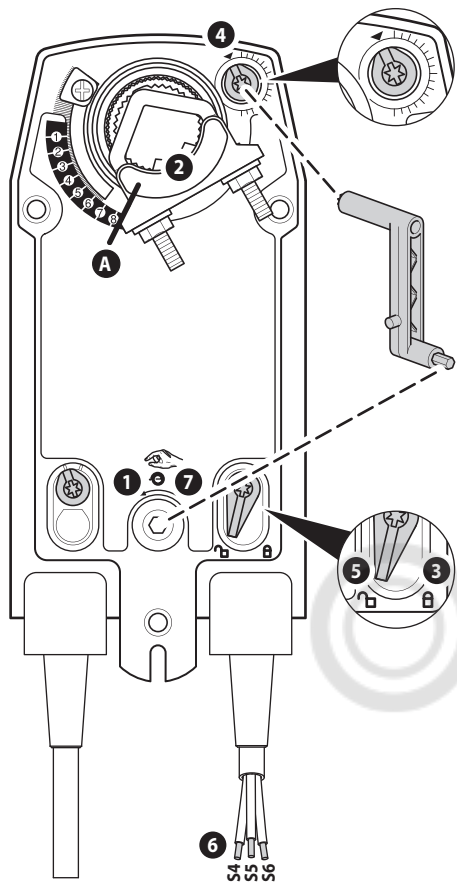
Вал заслонки

		10...22	10	14...25,4
		19...25,4	12...18	



Настройка встроенных вспомогательных переключателей приводов серии NF., SF...

Настройка вспомогательного переключателя



Внимание! Любые настройки проводятся при отключенном питании.

1 Ручное управление

Поворачивать рычаг ручного управления до точки, где необходимо срабатывание переключателя.

2 Универсальный захват

По линии **A** можно настроить точку срабатывания переключателя шкале на приводе.

3 Включить запирающий механизм

Повернуть переключатель запирающего механизма в положение с символом Замок закрыт.

4 Вспомогательный переключатель

Поворачивать регулятор пока вырез на нем не совпадет с символом Стрелка.

5 Отключить запирающий механизм

Повернуть переключатель запирающего механизма в положение с символом Замок открыт.

6 Кабель

Подключить нагрузку к контактам S4 + S5 или S4 + S6.

7 Ручное управление

Поворачивать рычаг ручного управления до выбранной точки переключения, проверить срабатывание вспомогательного переключателя.

