

# 2-5CP

## Центробежные многоступенчатые электронасосы

 Чистая вода

 В быту



### 2-4CP

Рабочее колесо: **Noryl**



### 2-5CP-I

Рабочее колесо: нержавеющая **сталь AISI 304**



### РАБОЧИЙ ДИАПАЗОН

- Производительность до **130 л/мин** (7.8 м<sup>3</sup>/ч)
- Напор до **67 м**

### ЭКСПЛУАТАЦИОННЫЕ ОГРАНИЧЕНИЯ

- Манометрическая высота всасывания до **7 м**
- Температура жидкости:
  - от **-10 °C** до **+40 °C** для **2-5CP**
  - от **-10 °C** до **+60 °C** для **2-5CP-I**
- Температура окружающей среды до **+40 °C**
- Максимальное давление в корпусе насоса **6 бар**
- Продолжительный режим работы электродвигателя **S1**

### ИСПОЛНЕНИЕ И НОРМЫ БЕЗОПАСНОСТИ

EN 60335-1  
IEC 60335-1  
CEI 61-150

EN 60034-1  
IEC 60034-1  
CEI 2-3



### СЕРТИФИКАЦИЯ

Сертифицированная система менеджмента  
**DNV ISO 9001**: Система менеджмента качества



### ОБЛАСТИ ПРИМЕНЕНИЯ И УСТАНОВКА

Рекомендуется перекачивать чистую воду и химически неагрессивные жидкости для материалов, составляющих насос. Для надежности и бесшумности они широко используются в бытовых установках и, в частности, для распределения воды в сочетании с небольшими или средними автоклавами, для орошения огородов или садов и т. д. Установка должна производиться в хорошо проветриваемых или совместно защищенных от непогоды закрытых помещениях.

### ПАТЕНТЫ - МАРКИ - МОДЕЛИ

- Зарегистрированная ЕС модель №002073635-0001

### ИСПОЛНЕНИЕ ПО ЗАКАЗУ

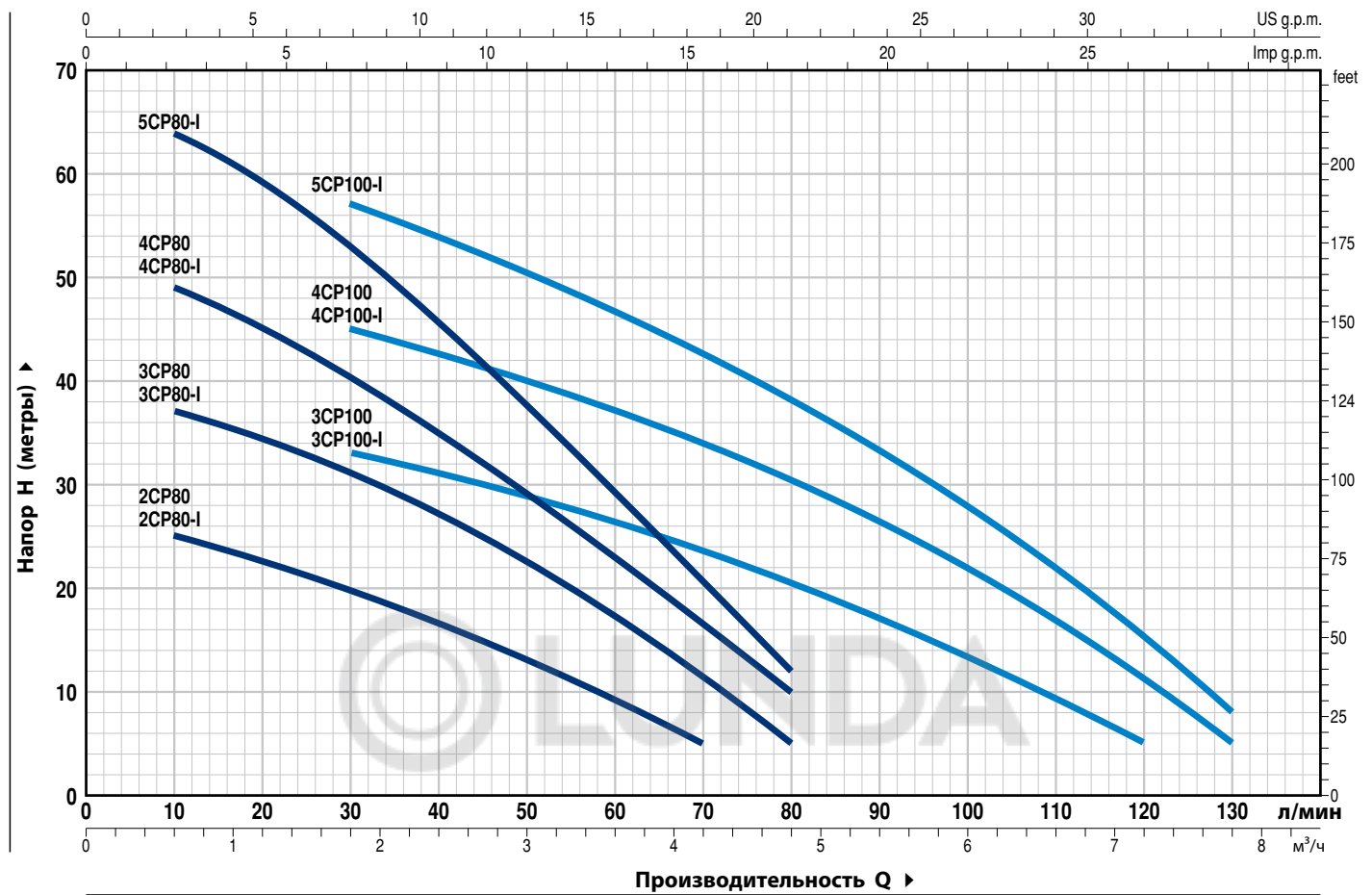
- Другие напряжения питания или частота 60 Гц

### ГАРАНТИЯ

2 года в соответствии с нашими общими условиями продажи

## РАБОЧИЕ ХАРАКТЕРИСТИКИ И ТЕХНИЧЕСКИЕ ДАННЫЕ

50 Гц n=2900 б/мин HS=0 м



ТИП		МОЩНОСТЬ (P <sub>2</sub> )			Q л/мин	Q																			
Однофазный	Трёхфазный	кВт	HP	▲		0	0.3	0.6	0.9	1.2	1.5	1.8	2.4	3.0	3.6	4.2	4.8	5.4	6.0	6.6	7.2	7.8			
					0	5	10	15	20	25	30	40	50	60	70	80	90	100	110	120	130				
2CPm 80	2CP 80	0.37	0.50	H метры	IE2	27	26	25	24	22.5	21	20	16.5	13	9	5									
2CPm 80-I	2CP 80-I					40	38	37	36	34.5	33	31	27	22.5	17	11	5								
3CPm 80	3CP 80	0.45	0.60			IE2	52	50	49	47	44.5	42	40	34	28.5	22.5	16	10							
3CPm 80-I	3CP 80-I						67	66	64	62	59	56	53	45.5	37.5	29.5	20.5	12							
4CPm 80	4CP 80	0.55	0.75			IE2	38	37	36	35	34.5	33.5	33	31	28	26	23	20	17	13.5	10	5			
4CPm 80-I	4CP 80-I						50	50	49	48	47	46	45	42	39.5	37	34	30.5	26.5	22	17	11	5		
5CPm 80-I	5CP 80-I	0.75	1			IE3	63	62	61.5	60.5	59.5	58	57	53.5	50.5	46.5	42.5	38	33	28	22	15	8		
3CPm 100	3CP 100	0.55	0.75			IE2	50	50	49	48	47	46	45	42	39.5	37	34	30.5	26.5	22	17	11	5		
3CPm 100-I	3CP 100-I						63	62	61.5	60.5	59.5	58	57	53.5	50.5	46.5	42.5	38	33	28	22	15	8		
4CPm 100	4CP 100	0.75	1			IE3	63	62	61.5	60.5	59.5	58	57	53.5	50.5	46.5	42.5	38	33	28	22	15	8		
4CPm 100-I	4CP 100-I			63	62		61.5	60.5	59.5	58	57	53.5	50.5	46.5	42.5	38	33	28	22	15	8				
5CPm 100-I	5CP 100-I	1.1	1.5																						

Q - Производительность H - Общий манометрический напор HS - Высота всасывания  
 Допустимое отклонение характеристик насосов соответствует классу 3B согласно IEC 60034-30-1.

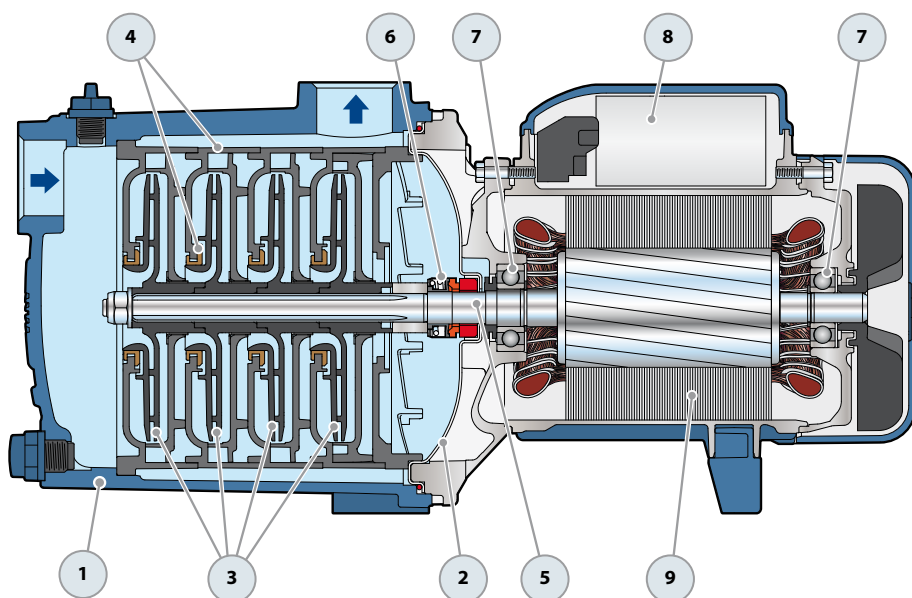
▲ Класс эффективности трехфазного двигателя (IEC 60034-30-1)

# 2-5CP

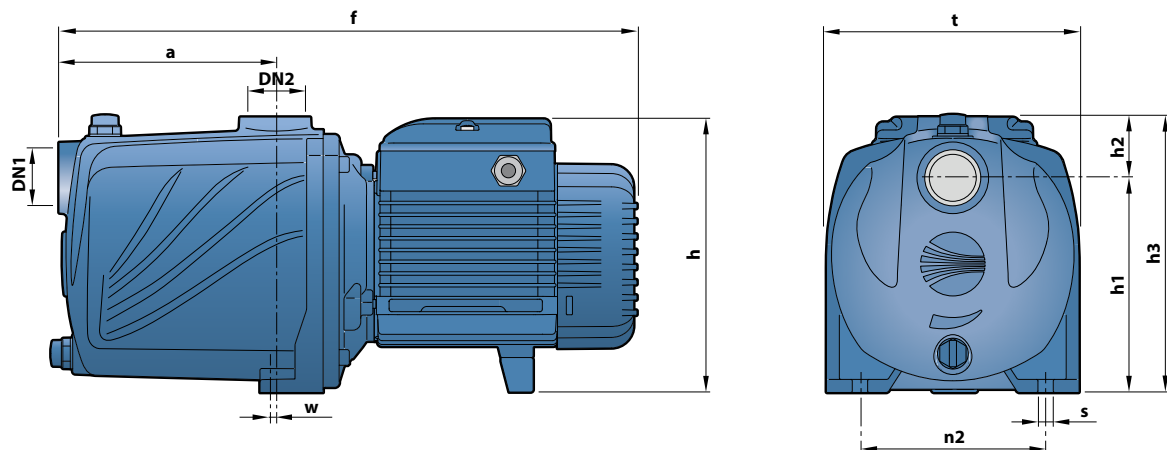
## ПОЗ. КОМПОНЕНТ

## КОНСТРУКТИВНЫЕ ХАРАКТЕРИСТИКИ

1	КОРПУС НАСОСА	Чугун с катафорезной обработкой, патрубки с резьбой согласно ISO 228/1				
2	ФЛАНЕЦ	Нержавеющая сталь AISI 304				
3	РАБОЧИЕ КОЛЕСА	Noryl				
4	ДИФФУЗОРЫ	Noryl с противоизносными кольцами				
5	ВАЛ ДВИГАТЕЛЯ	Нержавеющая сталь AISI 431				
6	МЕХАНИЧЕСКОЕ УПЛОТНЕНИЕ	<b>Уплотнение</b>	<b>Вал</b>	<b>Материалы</b>		
		<i>Тип</i>	<i>Диаметр</i>	<i>Неподвижное кольцо</i>	<i>Вращающееся кольцо</i>	<i>Эластомер</i>
		AR-13	Ø 13 мм	Керамика	Графит	NBR
7	ПОДШИПНИКИ	<b>Электронасос</b>	<b>Тип</b>			
		2CP 80 3CP 80 4CP 80 3CP 100 4CP 100	6202 ZZ - C3 / 6201 ZZ			
			6203 ZZ / 6203 ZZ			
8	КОНДЕНСАТОР	<b>Электронасос</b>	<b>Емкость</b>			
		<i>Однофазный</i>	(230 В о 240 В)			
		2CPm 80	10 µF - 450 В			
		3CPm 80	12.5 µF - 450 В			
		4CPm 80	14 µF - 450 В			
		3CPm 100 4CPm 100	20 µF - 450 В			
9	ЭЛЕКТРОДВИГАТЕЛЬ	2-5CPm: однофазный 230 В - 50 Гц с тепловой защитой, встроенной в обмотку. 2-5CP: трехфазный 230/400 В - 50 Гц. ⇒ <b>Электронасосы с трехфазным двигателем имеют высокую эффективность класса IE2 до P2=0,55 кВт и IE3 от P2=0,75 кВт (IEC 60034-30-1)</b> – Степень защиты: F – Степень защиты: IP X4				



## РАЗМЕРЫ И ВЕС



ТИП		ПАТРУБКИ		РАЗМЕРЫ, мм										кг	
Однофазный	Трёхфазный	DN1	DN2	a	f	h	h1	h2	h3	t	n2	w	s	1~	3~
2CPm 80	2CP 80	1"	1"	110	338	172	134	38	172	158	118	1	10	9.4	9.4
3CPm 80	3CP 80			135	363									10.3	10.3
4CPm 80	4CP 80			110	338	172								11.0	10.5
3CPm 100	3CP 100			135	382	192 *								14.2	14.2
4CPm 100	4CP 100														

(\*) h=221 мм для однофазных версий 110В

## ПОТРЕБЛЯЕМЫЙ ТОК

ТИП	НАПРЯЖЕНИЕ	
	Однофазный	230 V
2CPm 80	2.4 A	2.3 A
3CPm 80	3.3 A	3.3 A
4CPm 80	4.0 A	3.8 A
3CPm 100	3.9 A	3.7 A
4CPm 100	6.0 A	6.0 A

ТИП	НАПРЯЖЕНИЕ					
	Трёхфазный	230 V	400 V	690 V	240 V	415 V
2CP 80	1.7 A	1.0 A	0.6 A	1.7 A	1.0 A	0.6 A
3CP 80	2.5 A	1.5 A	0.9 A	2.4 A	1.4 A	0.8 A
4CP 80	3.4 A	2.0 A	1.2 A	3.3 A	1.9 A	1.1 A
3CP 100	3.4 A	2.0 A	1.2 A	3.3 A	1.9 A	1.1 A
4CP 100	4.0 A	2.3 A	1.3 A	3.8 A	2.2 A	1.3 A

## ПАЛЛЕТИРОВАНИЕ

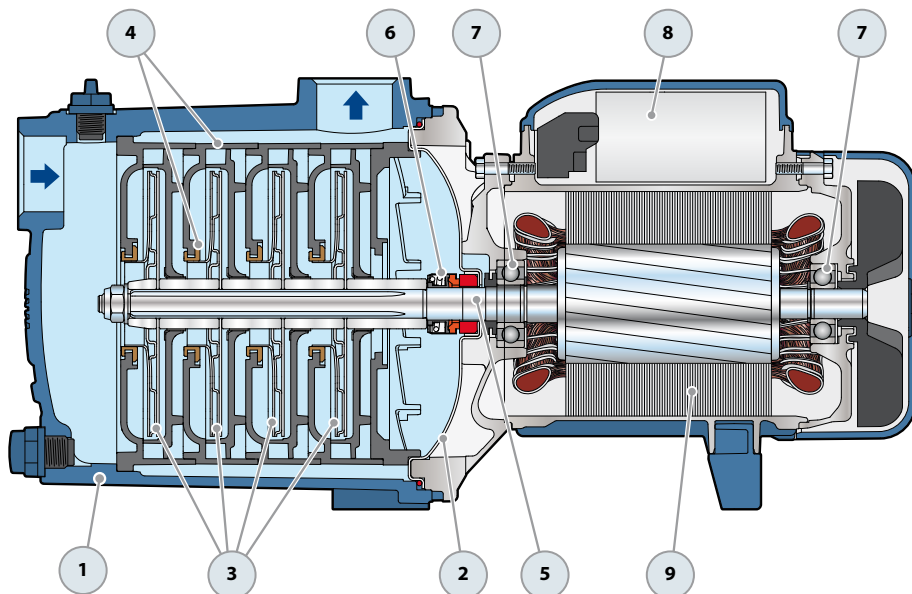
ТИП		Автоперевозки кол-во насосов
Однофазный	Трёхфазный	
2CPm 80	2CP 80	84
3CPm 80	3CP 80	84
4CPm 80	4CP 80	72
3CPm 100	3CP 100	84
4CPm 100	4CP 100	72

# 2-5CP -I

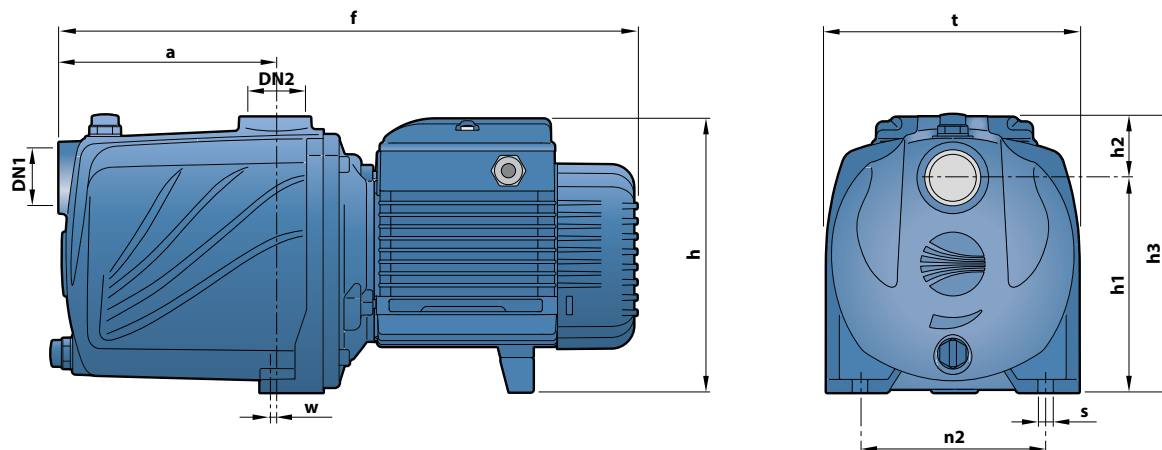
## ПОЗ. КОМПОНЕНТ

## КОНСТРУКТИВНЫЕ ХАРАКТЕРИСТИКИ

1	КОРПУС НАСОСА	Чугун с катодорезной обработкой, патрубки с резьбой согласно ISO 228/1			
2	ФЛАНЕЦ	Нержавеющая сталь AISI 304			
3	РАБОЧИЕ КОЛЕСА	Нержавеющая сталь AISI 304			
4	ДИФФУЗОРЫ	Noryl с противоизносными кольцами			
5	ВАЛ ДВИГАТЕЛЯ	Нержавеющая сталь AISI 431			
6	МЕХАНИЧЕСКОЕ УПЛОТНЕНИЕ	<i>Уплотнение</i>	<i>Вал</i>	<i>Материалы</i>	
		<i>Тип</i>	<i>Диаметр</i>	<i>Неподвижное кольцо</i>	<i>Вращающееся кольцо</i> <i>Elastomero</i>
		AR-13	Ø 13 мм	Керамика	Графит
7	ПОДШИПНИКИ	<i>Электронасос</i>	<i>Тип</i>		
		2CP 80-I	6202 ZZ - C3 / 6201 ZZ		
		3CP 80-I			
		4CP 80-I			
		3CP 100-I	6203 ZZ / 6203 ZZ		
		4CP 100-I			
5CP 80-I					
8	КОНДЕНСАТОР	<i>Электронасос</i>	<i>Емкость</i>		
		<i>Однофазный</i>	(230 В или 240 В)		
		2CPm 80-I	10 µF - 450 В		
		3CPm 80-I	12.5 µF - 450 В		
		4CPm 80-I	14 µF - 450 В		
		3CPm 100-I	20 µF - 450 В		
		4CPm 100-I			
		5CPm 80-I			
5CPm 100-I	25 µF - 450 В				
9	ЭЛЕКТРОДВИГАТЕЛЬ	2-5CPm -I: monofase 230 V - 50 Hz con salvamotore termico incorporato nell'avvolgimento.			
		2-5CP -I: trifase 230/400 V - 50 Hz.			
		⇒ Le elettropompe trifase sono equipaggiate con motori ad alto rendimento in classe IE2 fino a P <sub>2</sub> =0.55 kW e in classe IE3 da P <sub>2</sub> =0.75 kW (IEC 60034-30-1)			
		- Isolamento: classe F - Protezione: IP X4			



## РАЗМЕРЫ И ВЕС



ТИП		ПАТРУБКИ		РАЗМЕРЫ, мм										кг	
Однофазный	Трёхфазный	DN1	DN2	a	f	h	h1	h2	h3	t	n2	w	s	1~	3~
2CPm 80-I	2CP 80-I	1"	1"	110	338	172	134	38	172	158	118	1	10	9.7	9.7
3CPm 80-I	3CP 80-I			135	363									10.7	10.7
4CPm 80-I	4CP 80-I			135	382									192 *	12.2
5CPm 80-I	5CP 80-I			110	338	172								15.1	15.1
3CPm 100-I	3CP 100-I			135	382	192 *								11.5	11.0
4CPm 100-I	4CP 100-I			110	338	172								14.9	14.9
5CPm 100-I	5CP 100-I			135	382	192 *								15.8	15.8

(\*) h=210 мм для однофазных версий на 110 В

## ПОТРЕБЛЯЕМЫЙ ТОК

ТИП	НАПРЯЖЕНИЕ	
	230 В	240 В
Однофазный	230 В	240 В
2CPm 80-I	2.4 А	2.3 А
3CPm 80-I	3.3 А	3.3 А
4CPm 80-I	4.0 А	3.8 А
5CPm 80-I	5.5 А	5.2 А
3CPm 100-I	3.9 А	3.7 А
4CPm 100-I	6.0 А	6.0 А
5CPm 100-I	6.6 А	6.4 А

ТИП	НАПРЯЖЕНИЕ					
	230 В	400 В	690 В	240 В	415 В	720 В
Трёхфазный	230 В	400 В	690 В	240 В	415 В	720 В
2CP 80-I	1.7 А	1.0 А	0.6 А	1.7 А	1.0 А	0.6 А
3CP 80-I	2.5 А	1.5 А	0.9 А	2.4 А	1.4 А	0.8 А
4CP 80-I	3.4 А	2.0 А	1.2 А	3.3 А	1.9 А	1.1 А
5CP 80-I	4.3 А	2.5 А	1.4 А	4.1 А	2.4 А	1.3 А
3CP 100-I	3.4 А	2.0 А	1.2 А	3.3 А	1.9 А	1.1 А
4CP 100-I	4.0 А	2.3 А	1.3 А	3.8 А	2.2 А	1.3 А
5CP 100-I	4.3 А	2.5 А	1.4 А	4.2 А	2.4 А	1.4 А

## ПАЛЛЕТИРОВАНИЕ

ТИП		Автоперевозки Кол-во насосов
Однофазный	Трёхфазный	
2CPm 80-I	2CP 80-I	84
3CPm 80-I	3CP 80-I	84
4CPm 80-I	4CP 80-I	84
5CPm 80-I	5CP 80-I	72
3CPm 100-I	3CP 100-I	84
4CPm 100-I	4CP 100-I	72
5CPm 100-I	5CP 100-I	72