

НАСОСНЫЕ МОДУЛИ PAS И PASM



- Удобный монтаж при различных вариантах подключения
- Встроенный клапан для предотвращения самоциркуляции
- Запатентованная тройная теплоизоляция защищает от перегрева электронные компоненты насоса

WATTS
INDUSTRIES

A Division of Watts Water Technologies Inc.

НАСОСНЫЕ МОДУЛИ PAS и PASM

- Модули PAS без подмешивания для радиаторов, конвекторов или обогрева бойлера ГВС
- Модули PASM с подмешиванием для теплых полов и других видов панельного отопления
- Простое подсоединение и подключение
- Конструкция модуля позволяет при необходимости поменять местами его патрубки подачи и обратки
- Плоские уплотнения на всех соединениях
- Запатентованная **трехсекционная** теплоизоляция из вспененного полипропилена (EPP):
 - соответствует требованиям немецкого закона об энергосбережении (EnEV)
 - обеспечивает оптимальную вентиляцию и защищает от перегрева электронные компоненты насоса
 - совместима как с **трехскоростными, так и с новыми энергоэффективными насосами**

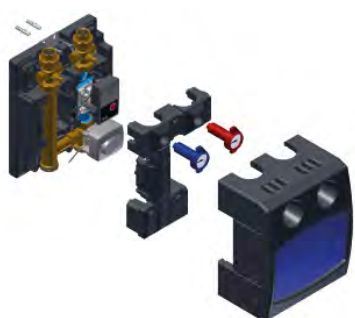
2



НАСОСНЫЕ МОДУЛИ PAS

Готовый к монтажу, компактный насосный модуль с запорными шаровыми кранами с термометрами на подаче и обратке, с обратным клапаном для предотвращения самоциркуляции. Насос с подключенным электрическим кабелем. Теплоизоляция из трех частей из вспененного полипропилена. Упакован в картонную коробку.

Описание		Диаметр	Артикул
Насосный модуль Watts PAS25	без насоса	DN25	10026450
Насосный модуль Watts PAS25-KH	без насоса, 2 шаровых крана на подаче	DN25	10026635
Насосный модуль Watts PAS25	насос Grundfos UPS25-60	DN25	10026634
Насосный модуль Watts PAS25-KH	насос Grundfos UPS25-60, 2 шаровых крана на подаче	DN25	10026637
Насосный модуль Watts PAS25	энергоэффективный насос Wilo YonosPARA25/6	DN25	10026265
Насосный модуль Watts PAS25	энергоэффективный насос Grundfos Alpha2L25-60	DN25	10026264
Насосный модуль Watts PAS32	без насоса	DN32	10026881
Насосный модуль Watts PAS32	энергоэффективный насос Wilo YonosPARA30/6	DN32	10026879
Насосный модуль Watts PAS32	энергоэффективным насос Grundfos Alpha2L32-60	DN32	10026880



НАСОСНЫЕ МОДУЛИ СО СМЕСИТЕЛЕМ PASM

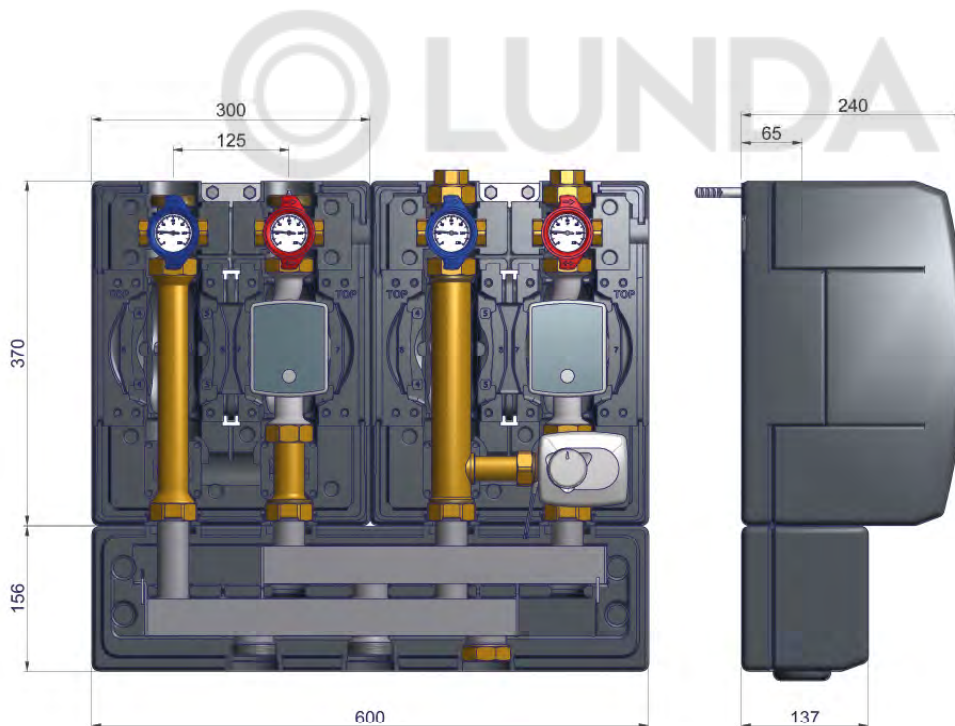
Готовый к монтажу, компактный насосный модуль с запорными шаровыми кранами с термометрами на подаче и обратке, с обратным клапаном для предотвращения самоциркуляции. Насос с подключенным электрическим кабелем. Теплоизоляция из трех частей из вспененного полипропилена. 3-ходовой смеситель с сервоприводом с подключенным электрическим кабелем. Упакован в картонную коробку.

Описание		Kvs	Диаметр	Артикул
Насосный модуль Watts PASM25	без насоса с сервоприводом	6,3	DN25	10026451
Насосный модуль Watts PASM25	насос Grundfos UPS25-60 без сервопривода	6,3	DN25	10026636
Насосный модуль Watts PASM25	насос Grundfos UPS25-60	6,3	DN25	10026633
Насосный модуль Watts PASM25	энергоэффективный насос Wilo Yonos PARA25/6,	6,3	DN25	10026263
Насосный модуль Watts PASM25	энергоэффективный насос Grundfos Alpha2L25-60	6,3	DN25	10026266
Насосный модуль Watts PASM32	без насоса с сервоприводом	18	DN32	10026883
Насосный модуль Watts PASM32	энергоэффективный насос Wilo Yonos PARA30/6	18	DN32	10026884
Насосный модуль Watts PASM32	энергоэффективный насос Grundfos Alpha2L32-60	18	DN32	10026882


КОЛЛЕКТОРЫ VB-32

Готовый к монтажу, компактный коллектор для подключения насосных модулей PAS и PASM DN25, DN32. Самоуплотняющиеся подключения с накидными гайками 1.1/2" для насосных модулей **PAS** и **PASM**, подключение к первичному контуру НР 1.1/2". Изоляционный кожух из вспененного полипропилена EPP с межкамерной вкладкой (термическое разделение камер подачи и обратки).

Описание		Артикул	
VB32-2	коллектор для 2 насосных модулей, 600мм	DN25, DN32	10025900
VB32-3	коллектор для 3 насосных модулей, 900мм	DN25, DN32	10025901
VB32-4	коллектор для 4 насосных модулей, 1200мм	DN25, DN32	10026672
VB32-5	коллектор для 5 насосных модулей, 1500мм	DN25, DN32	10026931
WH-VB32 Wall Bracket Set	кронштейн для настенного монтажа	DN25, DN32	10026388



Технические характеристики	
Макс. рабочая температура:	+95 °С
Мин. рабочая температура:	+2 °С
Макс. температура окружающей среды:	+40 °С
Мин. температура окружающей среды:	-10 °С
Макс. рабочее давление:	6 бар
Макс. испытательное давление:	10 бар
(макс. 24 часа при температуре < 30 °С)	

Материалы	
Арматура:	Латунь Ms58; CW614N
Патрубки:	Сталь EN 10305-3
Пластмассы:	Ударо- и температуропрочные
Седла шаровых кранов:	PTFE
Уплотнения:	Эластомеры EPDM; AFM 34
Изоляция:	EPP (вспененный полипропилен)

Ассортимент продукции Watts Industries

Арматура для защиты питьевой воды
от загрязнения
Группы безопасности
Предохранительные клапаны
Редукционные клапаны
Автоматические регулирующие клапаны
Межфланцевые поворотные затворы
Измерительные приборы
Термостаты и терморегуляторы

Мембранные расширительные баки
Управляющая электроника
Арматура для дизельного топлива
Предохранительная арматура
Радиаторные клапаны и термоголовки
Коллекторы для теплых полов
Индустриальная арматура
Запорная арматура

© LUNDA



A Division of Watts Water Technologies Inc.

Watts Industries Deutschland GmbH

Geschäftsbereich EEU

Godramsteiner Hauptstraße 167 · 76829 Landau · Germany

Telefon +49 63 41 96 56-0 · Telefax +49 63 41 96 56-560

info@wattsindustries.de

www.wattsindustries.com · www.wattsindustries.ru