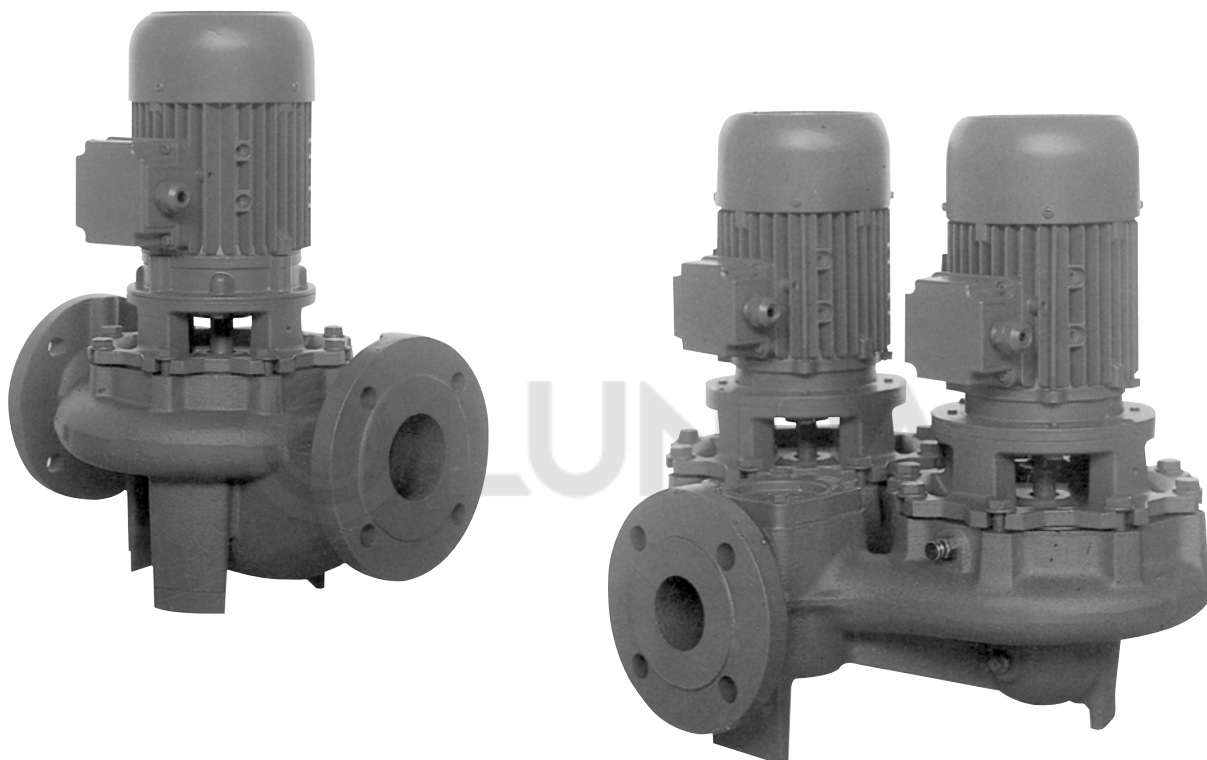


Линейные центробежные насосы с гидравлической частью из чугуна работают бесшумно. Предназначены для работы в системах кондиционирования воздуха, охлаждения, отопления и ГВС.



### СПЕЦИФИКАЦИЯ

- Максимальное давление на всасывании:  
10 бар для всех моделей  
6 бар для LPC 40-100
- Максимальная температура жидкости: 130°C

### МАТЕРИАЛЫ

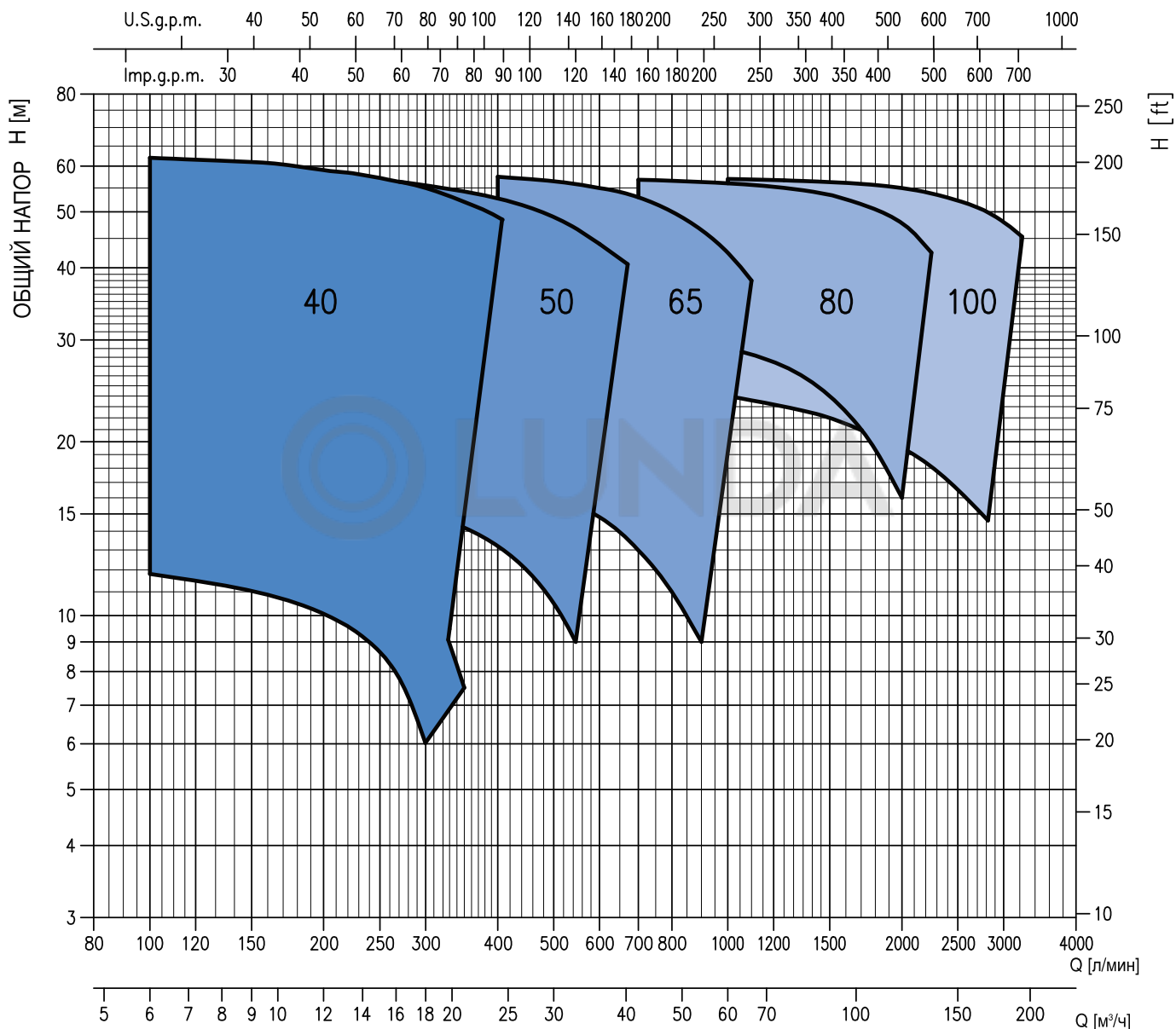
- Корпус насоса, рабочее колесо и днище для уплотнения из чугуна
- Вал из нержавеющей стали AISI 420
- Торцевое уплотнение из графита/SiC/EPDM (SiC/SiC/EPDM по требованию)

### ТЕХНИЧЕСКИЕ ДАННЫЕ

- Асинхронный 2-х и 4-х полюсный двигатель с внешней вентиляцией
- Класс изоляции F
- Класс защиты IP 55
- Трёхфазное напряжение 230/400 В  $\pm 10\%$  50 Гц до 4 кВт, 400/690 В  $\pm 10\%$  50 Гц 5,5 кВт и выше
- Постоянно включенный конденсатор и встроенная тепловая защита с автоматическим перезапуском для однофазной версии
- Для трёхфазной версии защита должна быть предусмотрена потребителем
- Фланец: PN10

### ОБЛАСТЬ РАБОЧИХ ХАРАКТЕРИСТИК серии LPC

### 2 ПОЛЮСА



Скорость вращения  $\approx 2900$  об/мин<sup>1</sup>  
 Пробная жидкость: Чистая вода 20°C  
 Погрешность согласно: UNI EN ISO 9906 Приложение A

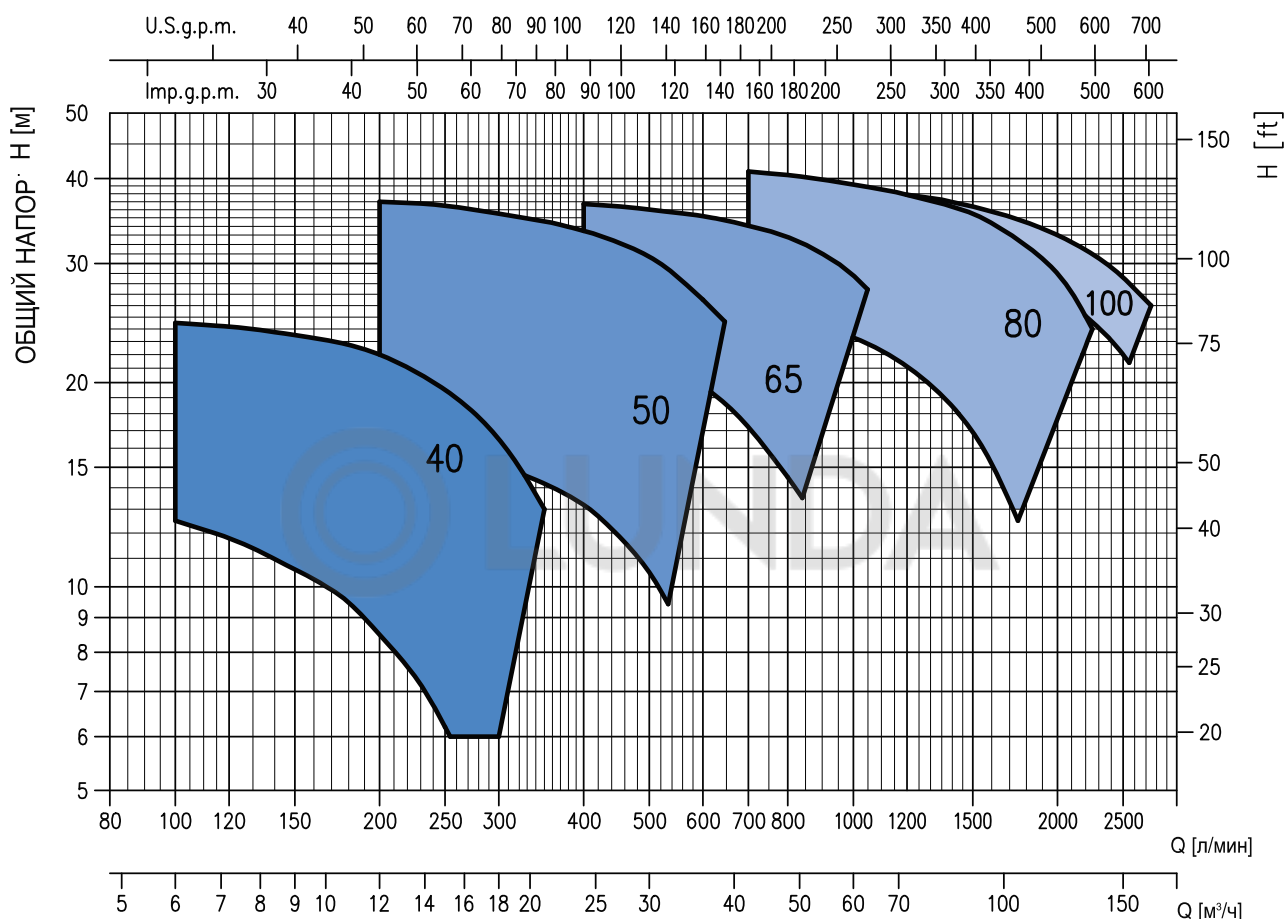
### РАБОЧИЕ ХАРАКТЕРИСТИКИ серии LPC 40-50-65-80-100

### 2 ПОЛЮСА

Модель	Двигатель		Q=Производительность																											
			H=Напор (м)																											
			М³/ч	0	6	7.5	9	10.5	12	13.5	15	18	21	24	27	30	36	42	48	54	60	66	75	90	105	120	135	150	165	180
л/мин	0	100	125	150	175	200	225	250	300	350	400	450	500	600	700	800	900	1000	1100	1250	1500	1750	2000	2250	2500	2750	3000	3500		
кВт	Л.С.																													
LPC 40-100/0,55	0,55	0,75	12,2	11,7	11,4	11	10,5	9,9	9,3	8,5	7	-	-	-	-	-	-	-	-	-	-	-	-	-	-	-	-	-	-	
LPC 40-100/0,75	0,75	1,0	14	13,5	13,3	13	12,5	12	11,4	10,7	9	7	-	-	-	-	-	-	-	-	-	-	-	-	-	-	-	-	-	
LPC 40-125/0,75	0,75	1,0	16,9	15,3	14,5	13,7	12,8	11,5	10,4	9	6	-	-	-	-	-	-	-	-	-	-	-	-	-	-	-	-	-		
LPC 40-125/1,1	1,1	1,5	21,5	20,5	19,7	19	18,1	17,1	15,9	14,5	11,2	7,5	-	-	-	-	-	-	-	-	-	-	-	-	-	-	-	-		
LPC 40-125/1,5	1,5	2	25	24,5	24,1	23,5	22,9	22	20,8	19,5	16,5	13	-	-	-	-	-	-	-	-	-	-	-	-	-	-	-	-		
LPC 40-160/2,2	2,2	3	29	28,5	28	27,4	26,5	25,5	24,4	23,1	20	15	-	-	-	-	-	-	-	-	-	-	-	-	-	-	-	-		
LPC 40-160/3	3	4	34,5	33,5	33	32,5	31,8	31	30	29	26	22,5	-	-	-	-	-	-	-	-	-	-	-	-	-	-	-	-		
LPC 40-160/4	4	5,5	38,5	38	37,5	36,8	36	35	33,8	32,6	29,9	26,5	-	-	-	-	-	-	-	-	-	-	-	-	-	-	-	-		
LPC 40-200/4	4	5,5	47,5	47	46,5	46	45	44	43	42	39,2	36,1	33	-	-	-	-	-	-	-	-	-	-	-	-	-	-	-		
LPC 40-200/5,5	5,5	7,5	55,5	55	54,5	54,1	53,6	53	52	51	48,4	45,8	42,5	-	-	-	-	-	-	-	-	-	-	-	-	-	-	-		
LPC 40-200/6,3	6,3	8,5	62,5	62	61,5	61	60,2	59	58,3	57,2	55	52	49	45	-	-	-	-	-	-	-	-	-	-	-	-	-	-		
LPC 50-125/1,5	1,5	2	16,8	-	-	-	-	16	15,7	15,5	15	14,2	13,2	11,9	10,5	7	-	-	-	-	-	-	-	-	-	-	-	-		
LPC 50-125/2,2	2,2	3	20	-	-	-	-	19,5	19,3	19,1	18,5	17,5	16,6	15,5	14,1	10,5	-	-	-	-	-	-	-	-	-	-	-	-		
LPC 50-125/3	3	4	25	-	-	-	-	24,7	24,6	24,5	24,2	23,7	23	21,8	20,5	17	-	-	-	-	-	-	-	-	-	-	-	-		
LPC 50-160/3	3	4	31	-	-	-	-	30,5	30,2	29,9	29	27,8	26,5	24,9	23	18	-	-	-	-	-	-	-	-	-	-	-	-		
LPC 50-160/4	4	5,5	38	-	-	-	-	37	36,8	36,5	35,5	34,6	33,5	32,2	30,7	26,5	-	-	-	-	-	-	-	-	-	-	-	-		
LPC 50-200/5,5	5,5	7,5	46,8	-	-	-	-	46	45,7	45,2	44,2	42,9	41	39,2	37	31	-	-	-	-	-	-	-	-	-	-	-	-		
LPC 50-200/6,3	6,3	8,5	51,7	-	-	-	-	51,2	51	50,8	50	48,7	47	45	42,6	37	-	-	-	-	-	-	-	-	-	-	-	-		
LPC 50-200/7,5	7,5	10	58,5	-	-	-	-	57,5	57,2	56,8	55,6	54,2	52,8	51	49	44	-	-	-	-	-	-	-	-	-	-	-	-		
LPC 65-125/2,2	2,2	3	18,5	-	-	-	-	-	-	-	-	17,5	17	16,5	16	14,8	13	11	9	-	-	-	-	-	-	-	-	-		
LPC 65-125/3	3	4	22,5	-	-	-	-	-	-	-	-	-	21	20,6	20,1	19	17,6	16	14	12	-	-	-	-	-	-	-	-		
LPC 65-125/4	4	5,5	26,3	-	-	-	-	-	-	-	-	-	25,5	25,2	24,8	24	22,9	21,5	19,6	17,5	-	-	-	-	-	-	-	-		
LPC 65-160/5,5	5,5	7,5	33	-	-	-	-	-	-	-	-	-	32,3	32	31,5	30,8	29,5	28	25,8	23,5	-	-	-	-	-	-	-	-		
LPC 65-160/7,5	7,5	10	37	-	-	-	-	-	-	-	-	-	36,7	36,4	36	35,2	34,1	32,8	31	28,8	26	-	-	-	-	-	-	-		
LPC 65-200/10	10	13,6	52	-	-	-	-	-	-	-	-	-	51	50	49,2	48	45,5	43	39,7	36	31,5	-	-	-	-	-	-	-		
LPC 65-200/12,5	12,5	17	58,5	-	-	-	-	-	-	-	-	-	57,5	57	56,5	55	53	50	46,5	42,5	38	-	-	-	-	-	-	-		
LPC 80-160/10	10	13,6	31	-	-	-	-	-	-	-	-	-	-	-	-	-	30,5	30	29,5	29	28,3	27	24	20,2	16	-	-	-		
LPC 80-160/12,5	12,5	17	37	-	-	-	-	-	-	-	-	-	-	-	-	-	36	35,5	35	34,5	34	32,8	30	27	23	19	-	-		
LPC 80-160/15	15	20	42	-	-	-	-	-	-	-	-	-	-	-	-	-	41	40,5	39,9	39,2	38,6	37,5	35,5	32,5	29	24	-	-		
LPC 80-200/15	15	20	44,2	-	-	-	-	-	-	-	-	-	-	-	-	-	44	43,8	43,4	43	42,5	41,5	39	35,5	31,5	-	-	-		
LPC 80-200/18,5	18,5	25	51	-	-	-	-	-	-	-	-	-	-	-	-	-	50,5	50,1	49,9	49,5	49	48,3	46,3	43,2	39,5	35	-	-		
LPC 80-200/22	22	30	57,2	-	-	-	-	-	-	-	-	-	-	-	-	-	56,8	56,6	56,3	56	55,7	55	53,5	51	47,8	42,5	-	-		
LPC 100-160/10	10	13,6	24,8	-	-	-	-	-	-	-	-	-	-	-	-	-	-	-	-	24	23,6	23	22	20,7	19,5	18,1	16,5	15		
LPC 100-160/12,5	12,5	17	29,5	-	-	-	-	-	-	-	-	-	-	-	-	-	-	-	-	28,5	28,2	27,9	27	25,8	24,5	23	21,5	20		
LPC 100-160/15	15	20	35	-	-	-	-	-	-	-	-	-	-	-	-	-	-	-	-	34	33,8	33,3	32,5	31,7	30,5	29,2	27,6	26		
LPC 100-200/18,5	18,5	25	42,3	-	-	-	-	-	-	-	-	-	-	-	-	-	-	-	-	41,8	41,5	41	40	38,6	37	35	33	30,5		
LPC 100-200/22	22	30	47,3	-	-	-	-	-	-	-	-	-	-	-	-	-	-	-	-	47	46,7	46,3	45,5	44,4	43	41,2	39	36,7		
LPC 100-200/30	30	40	55,5	-	-	-	-	-	-	-	-	-	-	-	-	-	-	-	-	-	-	54	53	52	50,5	49	47	45		
LPC 100-200/37	37	55	57,2	-	-	-	-	-	-	-	-	-	-	-	-	-	-	-	-	-	-	56,7	56,3	55,8	55	53,8	52,3	50,5		
LPC 100-250/37	37	55	68,5	-	-	-	-	-	-	-	-	-	-	-	-	-	-	-	-	-	-	67,5	67	66,2	65	63,3	61	58,2		

### ОБЛАСТЬ РАБОЧИХ ХАРАКТЕРИСТИК серии LPCD

### 2 ПОЛЮСА



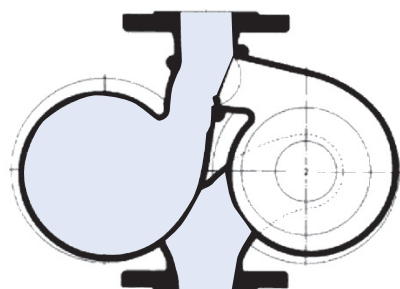
Скорость вращения  $\approx 2900$  об/мин<sup>1</sup>  
 Пробная жидкость: Чистая вода 20°C  
 Погрешность согласно: UNI EN ISO 9906 Приложение A

### РАБОЧИЕ ХАРАКТЕРИСТИКИ серии LPCD 40-50-65-80-100

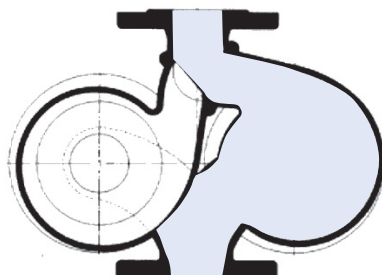
### 2 ПОЛЮСА

Модель	Двигатель		Q=Производительность																											
	кВт	Л.С.	м³/ч л/мин	0	6	7,5	9	10,5	12	13,5	15	18	21	24	27	30	36	42	48	54	60	66	75	90	105	120	135	150	165	
			H=Напор (м)																											
LPCD 40-125/0,55	0,55	0,75	14,2	12,5	11,6	10,6	9,7	8,5	7,4	6,2	-	-	-	-	-	-	-	-	-	-	-	-	-	-	-	-	-	-	-	-
LPCD 40-125/0,75	0,75	1,0	16,9	15,3	14,5	13,7	12,8	11,5	10,4	9	6	-	-	-	-	-	-	-	-	-	-	-	-	-	-	-	-	-	-	-
LPCD 40-125/1,1	1,1	1,5	21,5	20,5	19,7	19	18,1	17,1	15,9	14,5	11,2	7,5	-	-	-	-	-	-	-	-	-	-	-	-	-	-	-	-	-	-
LPCD 40-125/1,5	1,5	2	25	24,5	24,1	23,5	22,9	22	20,8	19,5	16,5	13	-	-	-	-	-	-	-	-	-	-	-	-	-	-	-	-	-	-
LPCD 50-125/1,5	1,5	2	16,8	-	-	-	-	16	15,7	15,5	15	14,2	13,2	11,9	10,5	7	-	-	-	-	-	-	-	-	-	-	-	-	-	-
LPCD 50-125/2,2	2,2	3	20	-	-	-	-	19,5	19,3	19,1	18,5	17,5	16,6	15,5	14,1	10,5	-	-	-	-	-	-	-	-	-	-	-	-	-	-
LPCD 50-125/3	3	4	25	-	-	-	-	24,7	24,6	24,5	24,2	23,7	23	21,8	20,5	17	-	-	-	-	-	-	-	-	-	-	-	-	-	-
LPCD 50-160/3	3	4	31	-	-	-	-	30,5	30,2	29,9	29	27,8	26,5	24,9	23	18	-	-	-	-	-	-	-	-	-	-	-	-	-	-
LPCD 50-160/4	4	5,5	38	-	-	-	-	37	36,8	36,5	35,5	34,6	33,5	32,2	30,7	26,5	-	-	-	-	-	-	-	-	-	-	-	-	-	-
LPCD 65-160/3	3	4	24	-	-	-	-	-	-	-	-	23	22,5	22	21,3	19,7	17,2	14,5	-	-	-	-	-	-	-	-	-	-	-	-
LPCD 65-160/4	4	5,5	27,5	-	-	-	-	-	-	-	-	27	26,6	26	25,5	24,2	22,5	20,2	16,8	-	-	-	-	-	-	-	-	-	-	-
LPCD 65-160/5,5	5,5	7,5	33	-	-	-	-	-	-	-	-	-	32,3	32	31,5	30,8	29,5	28	25,8	23,5	-	-	-	-	-	-	-	-	-	-
LPCD 65-160/7,5	7,5	10	37	-	-	-	-	-	-	-	-	-	36,7	36,4	36	35,2	34,1	32,8	31	28,8	26	-	-	-	-	-	-	-	-	-
LPCD 80-160/7,5	7,5	10	26,2	-	-	-	-	-	-	-	-	-	-	-	-	25,5	25,2	24,7	24	23,3	22,3	20,5	16,9	12,5	-	-	-	-	-	-
LPCD 80-160/10	10	13,6	31	-	-	-	-	-	-	-	-	-	-	-	-	-	30,5	30	29,5	29	28,3	27	24	20,2	16	-	-	-	-	-
LPCD 80-160/12,5	12,5	17	37	-	-	-	-	-	-	-	-	-	-	-	-	-	-	36	35,5	35	34,5	34	32,8	30	27	23	19	-	-	-
LPCD 80-160/15	15	20	42	-	-	-	-	-	-	-	-	-	-	-	-	-	-	41	40,5	39,9	39,2	38,6	37,5	35,5	32,5	29	24	-	-	-
LPCD 100-200/12,5	12,5	17	34	-	-	-	-	-	-	-	-	-	-	-	-	-	-	-	-	33	32,7	32	30,7	29	27	24,6	22	19	-	-
LPCD 100-200/15	15	20	39	-	-	-	-	-	-	-	-	-	-	-	-	-	-	-	-	38,5	38,2	37,7	36,4	34,8	33	31	28,6	26	-	-

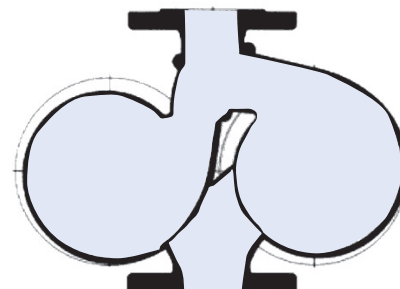
### Автоматическая работа обратного клапана



Левый насос в работе



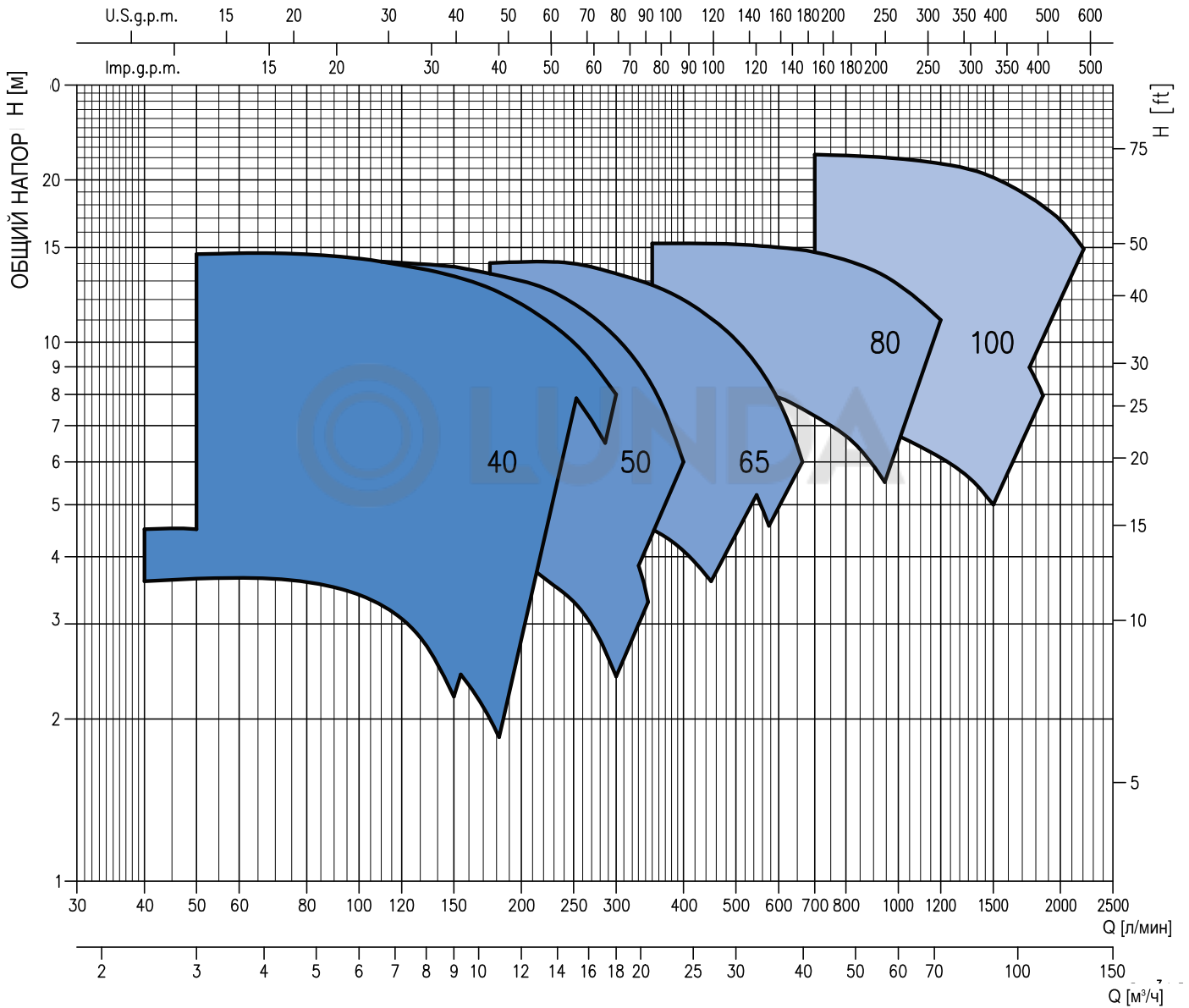
Правый насос в работе



Параллельная работа

### ОБЛАСТЬ РАБОЧИХ ХАРАКТЕРИСТИК серии LPC4

### 4 ПОЛЮСА

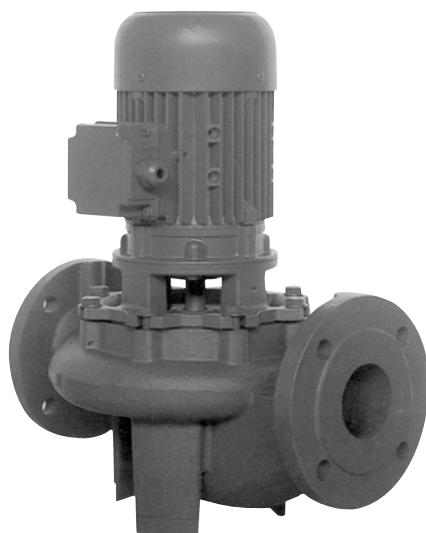


Скорость вращения  $\approx 1450$  об/мин<sup>1</sup>  
 Пробная жидкость: Чистая вода 20°C  
 Погрешность согласно: UNI EN ISO 9906 Приложение A

### РАБОЧИЕ ХАРАКТЕРИСТИКИ серии LPC4 40-50-65-80-100

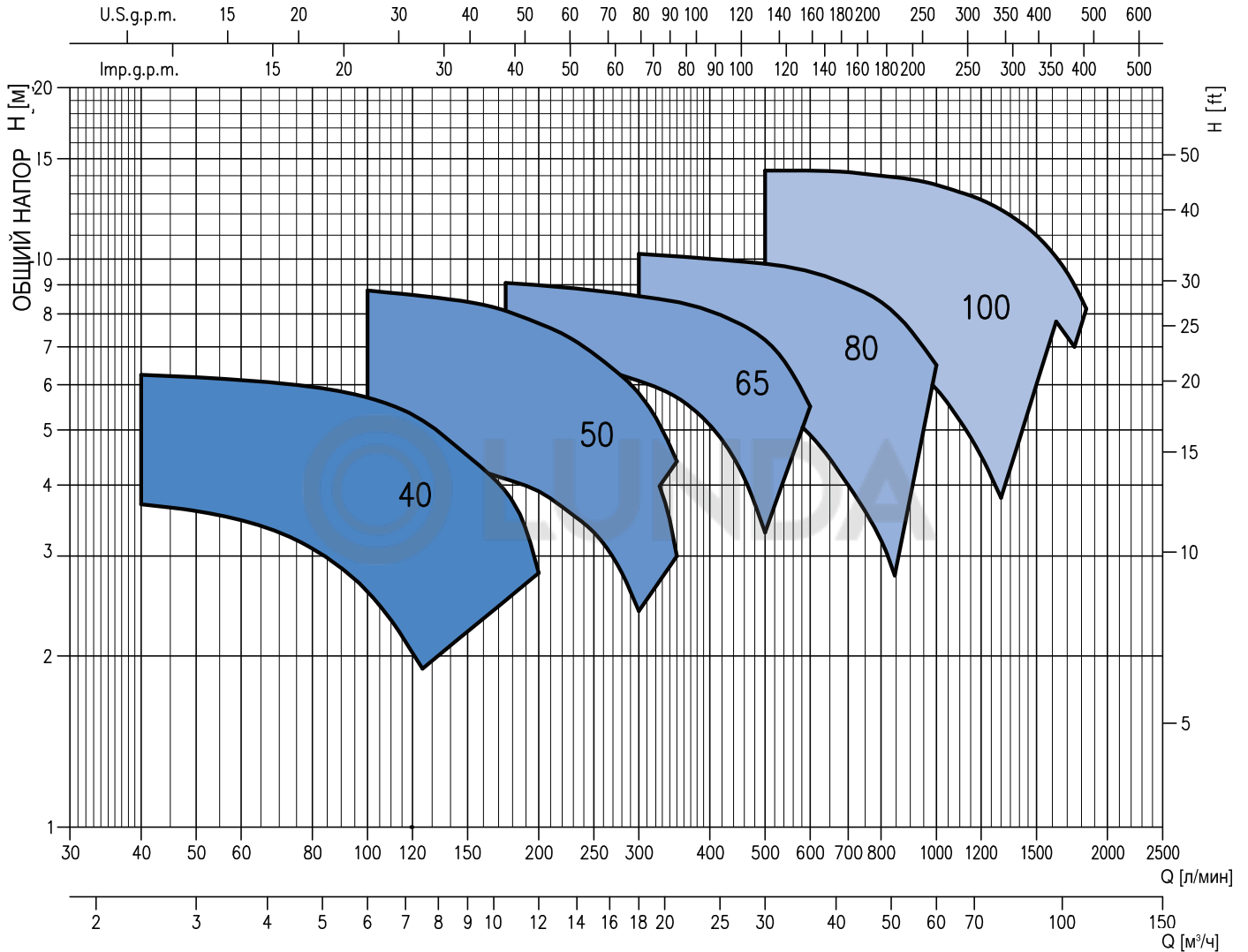
### 4 ПОЛЮСА

Модель	Двигатель		Q=Производительность																											
			H=Напор (м)																											
			0	2.4	3	4.5	6	7.5	9	10.5	12	13.5	15	18	21	24	27	30	36	42	48	54	60	66	72	78	90	105	120	135
л/мин	0	40	50	75	100	125	150	175	200	225	250	300	350	400	450	500	600	700	800	900	1000	1100	1200	1300	1500	1750	2000	2250		
кВт	Л.С.																													
LPC4 40-100/0,25	0,25	0,33	3,7	3,6	3,55	3,5	3,3	2,9	2,5	2	1,5	-	-	-	-	-	-	-	-	-	-	-	-	-	-	-	-	-		
LPC4 40-125/0,25 R	0,25	0,33	4,8	4,5	4,4	4,1	3,7	3	2,2	-	-	-	-	-	-	-	-	-	-	-	-	-	-	-	-	-	-	-		
LPC44 40-125/0,25	0,25	0,33	6,3	-	6,2	6	5,7	5,2	4,5	3,9	2,8	-	-	-	-	-	-	-	-	-	-	-	-	-	-	-	-	-		
LPC4 40-160/0,37	0,37	0,55	9,6	-	9,4	9,2	8,9	8,4	7,7	6,9	5,8	4,7	-	-	-	-	-	-	-	-	-	-	-	-	-	-	-	-		
LPC4 40-200/0,75	0,75	1,0	13,5	-	-	12,8	12,4	11,9	11,3	10,6	9,8	9	8	6	-	-	-	-	-	-	-	-	-	-	-	-	-	-		
LPC4 40-200/0,92	0,92	1,25	15	-	-	14,6	14,3	13,8	13,3	12,7	11,8	10,9	10	8	-	-	-	-	-	-	-	-	-	-	-	-	-	-		
LPC4 50-125/0,25	0,25	0,33	4,8	-	-	-	4,6	4,5	4,3	4,1	3,9	3,6	3,3	2,4	-	-	-	-	-	-	-	-	-	-	-	-	-	-		
LPC4 50-125/0,37	0,37	0,55	6,4	-	-	-	6,3	6,2	6,1	6	5,8	5,6	5,3	4,6	3	-	-	-	-	-	-	-	-	-	-	-	-	-		
LPC4 50-160/0,55	0,55	0,75	9,2	-	-	-	8,8	8,6	8,4	8,1	7,7	7,3	6,8	5,8	4,4	-	-	-	-	-	-	-	-	-	-	-	-	-		
LPC4 50-200/1,1 R	1,1	1,5	12,9	-	-	-	12,7	12,5	12,1	11,7	11,2	10,7	10,1	8,5	6,8	-	-	-	-	-	-	-	-	-	-	-	-	-		
LPC4 50-200/1,1	1,1	1,5	14,5	-	-	-	14,2	14	13,8	13,4	13	12,5	11,8	10,2	8,3	6	-	-	-	-	-	-	-	-	-	-	-	-		
LPC4 65-125/0,37	0,37	0,55	5,4	-	-	-	-	5,3	5,25	5,2	5,1	5	4,8	4,5	4,1	3,6	-	-	-	-	-	-	-	-	-	-	-	-		
LPC4 65-125/0,55	0,55	0,75	6,5	-	-	-	-	6,4	6,3	6,2	6,1	6	5,8	5,5	5,2	4,9	4,4	-	-	-	-	-	-	-	-	-	-	-		
LPC4 65-160/0,75	0,75	1,0	8,3	-	-	-	-	-	8,1	8	7,9	7,8	7,4	7	6,6	6	4	-	-	-	-	-	-	-	-	-	-	-		
LPC4 65-160/0,92	0,92	1,25	9,1	-	-	-	-	-	9	8,9	8,8	8,7	8,4	8,1	7,7	7,2	5,5	-	-	-	-	-	-	-	-	-	-	-		
LPC4 65-200/1,1	1,1	1,5	12,6	-	-	-	-	-	-	12,3	12,2	12	11,5	10,8	10	9	8	5,8	-	-	-	-	-	-	-	-	-	-		
LPC4 65-200/1,5	1,5	2	14,3	-	-	-	-	-	-	14,1	14,1	14	13,6	13	12,1	11,2	10,1	7,8	5	-	-	-	-	-	-	-	-	-		
LPC4 80-160/0,75	0,75	1	6,4	-	-	-	-	-	-	-	-	-	6,3	6,1	6	5,8	5,6	4,9	4	3,2	2,2	-	-	-	-	-	-	-		
LPC4 80-160/0,92	0,92	1,25	7,4	-	-	-	-	-	-	-	-	-	7,3	7,2	7,1	7	6,8	6,3	5,6	4,8	3,8	-	-	-	-	-	-	-		
LPC4 80-160/1,1	1,1	1,5	8,6	-	-	-	-	-	-	-	-	-	8,5	8,5	8,4	8,3	8,2	7,9	7,3	6,7	5,9	5	-	-	-	-	-	-		
LPC4 80-160/1,5	1,5	2	10,3	-	-	-	-	-	-	-	-	-	10,2	10,1	10	9,9	9,8	9,5	9	8,4	7,5	6,5	-	-	-	-	-	-		
LPC4 80-200/2,2	2,2	3	12,6	-	-	-	-	-	-	-	-	-	-	-	12,5	12,4	12,3	12,1	11,7	11,1	10,4	9,6	8,5	-	-	-	-	-		
LPC4 80-200/3	3	4	15,4	-	-	-	-	-	-	-	-	-	-	-	-	15,3	15,3	15,2	15	14,6	14,2	13,6	12,8	11,9	11	-	-	-		
LPC4 100-160/1,5	1,5	2	8	-	-	-	-	-	-	-	-	-	-	-	-	-	-	7,7	7,5	7,2	7	6,7	6,4	6,1	5,8	5	-	-		
LPC4 100-160/2,2	2,2	3	10	-	-	-	-	-	-	-	-	-	-	-	-	-	-	9,7	9,5	9,4	9,1	8,8	8,5	8,2	7,9	7,1	6	-		
LPC4 100-200/3	3	4	12,7	-	-	-	-	-	-	-	-	-	-	-	-	-	-	12	11,8	11,5	11,3	10,9	10,5	10	9,5	8,5	7	-		
LPC4 100-200/4	4	5,5	14,9	-	-	-	-	-	-	-	-	-	-	-	-	-	-	14,3	14,2	14	13,8	13,4	13,1	12,7	12,2	11	9	6,5		
LPC4 100-250/5,5	5,5	7,5	20	-	-	-	-	-	-	-	-	-	-	-	-	-	-	-	-	19,2	18,9	18,5	18,1	17,7	17,2	16	14,5	12		
LPC4 100-250/7,5	7,5	10	23,5	-	-	-	-	-	-	-	-	-	-	-	-	-	-	-	-	22,3	22,1	21,9	21,7	21,3	21	20	18,5	16,8		



### ОБЛАСТЬ РАБОЧИХ ХАРАКТЕРИСТИК серии LPCD4

### 4 ПОЛЮСА

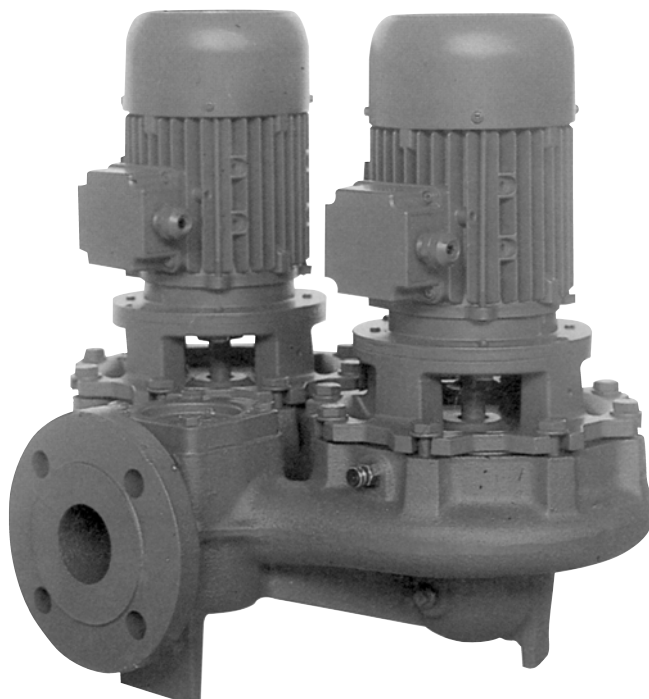


Скорость вращения  $\approx 1450$  об/мин<sup>1</sup>  
 Пробная жидкость: Чистая вода 20°C  
 Погрешность согласно: UNI EN ISO 9906 Приложение A

### РАБОЧИЕ ХАРАКТЕРИСТИКИ серии LPCD4 40-50-65-80-100

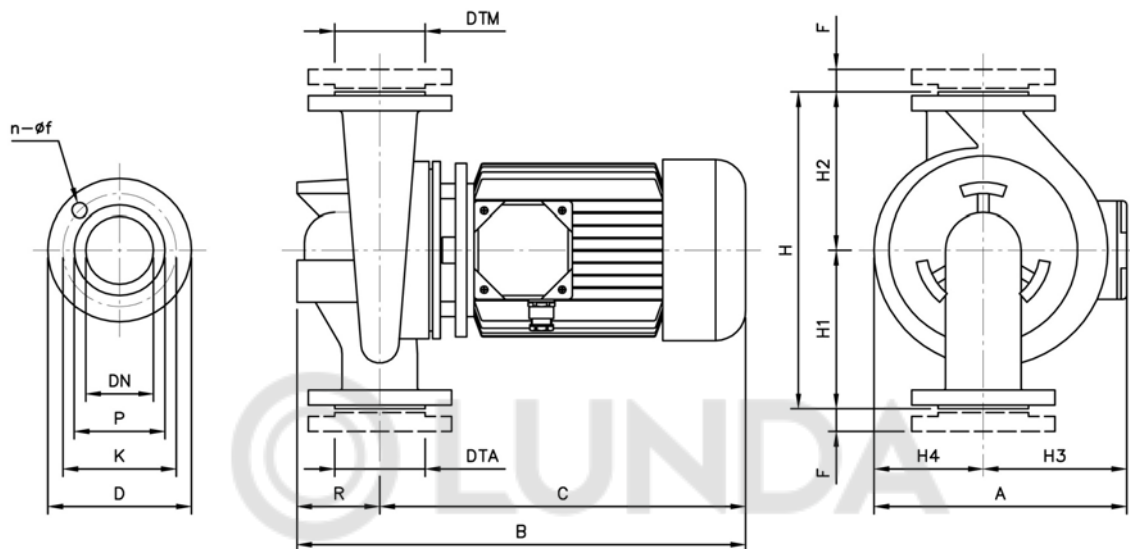
### 4 ПОЛЮСА

Модель	Двигатель		Q=Производительность																											
			H=Напор (м)																											
			0	2,4	3	4,5	6	7,5	9	10,5	12	13,5	15	18	21	24	27	30	36	42	48	54	60	66	72	78	90	105	120	
л/мин	0	40	50	75	100	125	150	175	200	225	250	300	350	400	450	500	600	700	800	900	1000	1100	1200	1300	1500	1750	2000			
LPCD4 40-100/0,25	0,25	0,33	4	3,7	3,6	3,1	2,6	1,9	-	-	-	-	-	-	-	-	-	-	-	-	-	-	-	-	-	-	-	-		
LPCD4 40-125/0,25 R	0,25	0,33	4,8	4,5	4,4	4,1	3,7	3	2,2	-	-	-	-	-	-	-	-	-	-	-	-	-	-	-	-	-	-	-		
LPCD4 40-125/0,25	0,25	0,33	6,3	-	6,2	6	5,7	5,2	4,5	3,9	2,8	-	-	-	-	-	-	-	-	-	-	-	-	-	-	-	-	-		
LPCD4 50-125/0,25	0,25	0,33	4,8	-	-	-	4,6	4,5	4,3	4,1	3,9	3,6	3,3	2,4	-	-	-	-	-	-	-	-	-	-	-	-	-	-		
LPCD4 50-125/0,37	0,37	0,55	6,4	-	-	-	6,3	6,2	6,1	6	5,8	5,6	5,3	4,6	3	-	-	-	-	-	-	-	-	-	-	-	-	-		
LPCD4 50-160/0,55	0,55	0,75	9,2	-	-	-	8,8	8,6	8,4	8,1	7,7	7,3	6,8	5,8	4,4	-	-	-	-	-	-	-	-	-	-	-	-	-		
LPCD4 65-160/0,55	0,55	0,75	6,9	-	-	-	-	-	6,8	6,7	6,6	6,5	6,4	6,1	5,7	5,1	4,3	3,3	-	-	-	-	-	-	-	-	-	-		
LPCD4 65-160/0,75	0,75	1,0	8,3	-	-	-	-	-	-	8,1	8	7,9	7,8	7,4	7	6,6	6	4	-	-	-	-	-	-	-	-	-	-		
LPCD4 65-160/0,92	0,92	1,25	9,1	-	-	-	-	-	-	9	8,9	8,8	8,7	8,4	8,1	7,7	7,2	5,5	-	-	-	-	-	-	-	-	-	-		
LPCD4 80-160/0,75	0,75	1	6,4	-	-	-	-	-	-	-	-	-	-	6,3	6,1	6	5,8	5,6	4,9	4	3,2	2,2	-	-	-	-	-	-		
LPCD4 80-160/0,92	0,92	1,25	7,4	-	-	-	-	-	-	-	-	-	-	7,3	7,2	7,1	7	6,8	6,3	5,6	4,8	3,8	-	-	-	-	-	-		
LPCD4 80-160/1,1	1,1	1,5	8,6	-	-	-	-	-	-	-	-	-	-	8,5	8,5	8,4	8,3	8,2	7,9	7,3	6,7	5,9	5	-	-	-	-	-		
LPCD4 80-160/1,5	1,5	2	10,3	-	-	-	-	-	-	-	-	-	-	10,2	10,1	10	9,9	9,8	9,5	9	8,4	7,5	6,5	-	-	-	-	-		
LPCD4 100-200/1,5	1,5	2	8,6	-	-	-	-	-	-	-	-	-	-	-	-	-	-	8,1	7,8	7,4	7	6,5	5,9	5,2	4,5	3,8	-	-		
LPCD4 100-200/2,2	2,2	3	10,6	-	-	-	-	-	-	-	-	-	-	-	-	-	-	10,2	10	9,7	9,3	9	8,6	8,2	7,7	7,2	6	-		
LPCD4 100-200/3	3	4	12,7	-	-	-	-	-	-	-	-	-	-	-	-	-	-	-	12	11,8	11,5	11,3	10,9	10,5	10	9,5	8,5	7		
LPCD4 100-200/4	4	5,5	14,9	-	-	-	-	-	-	-	-	-	-	-	-	-	-	-	14,3	14,2	14	13,8	13,4	13,1	12,7	12,2	11	9	6,5	



Серии **LPC 40-50**

**2 ПОЛЮСА**

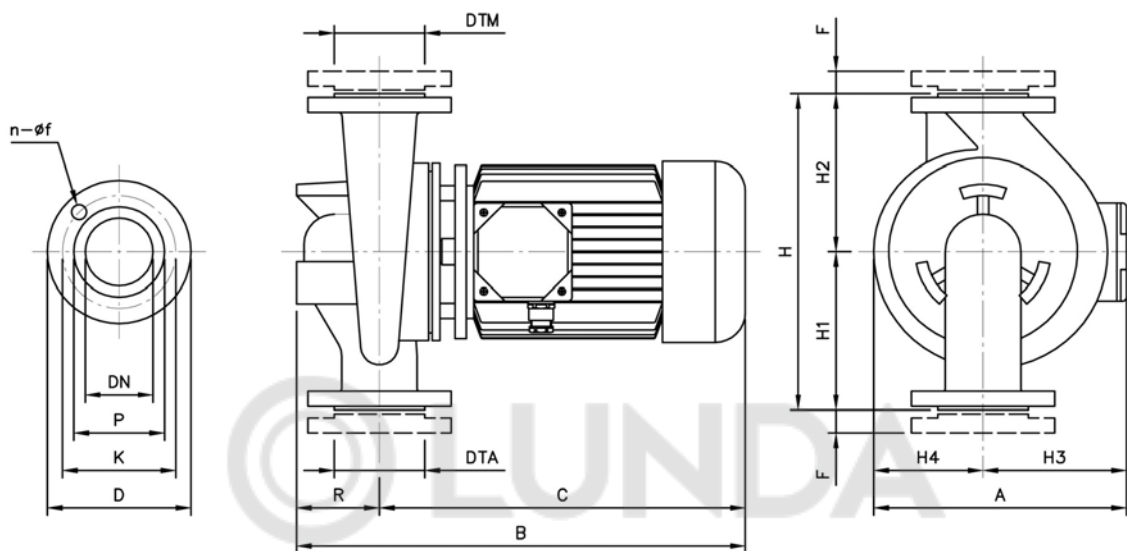


**ТАБЛИЦА ГАБАРИТНЫХ РАЗМЕРОВ**

Модель	Размеры [мм]																	Вес (кг)
	DTA/M	DNA/M	n	f	P	K	D	H	H1	H2	H3	H4	R	F	A	B	C	
LPC 40-100/0.55	G1 1/2	40PN6	4	14	80	100	130	260	140	120	107	77	90	16	184	445	335	16
LPC 40-100/0.75	G1 1/2	40PN6	4	14	80	100	130	260	140	120	107	77	90	16	184	445	335	16
LPC 40-125/0.75	G1 1/2	40PN10	4	18	88	110	150	300	160	140	107	93	100	20	200	425	325	24
LPC 40-125/1.1	G1 1/2	40PN10	4	18	88	110	150	300	160	140	118	93	100	20	211	445	345	25
LPC 40-125/1.5	G1 1/2	40PN10	4	18	88	110	150	300	160	140	118	93	100	20	211	445	345	26
LPC 40-160/2.2	G1 1/2	40PN10	4	18	88	110	150	320	170	150	118	108	100	20	226	445	345	30
LPC 40-160/3.0	G1 1/2	40PN10	4	18	88	110	150	320	170	150	149	108	100	20	257	485	385	35
LPC 40-160/4.0	G1 1/2	40PN10	4	18	88	110	150	320	170	150	149	108	100	20	257	485	385	37
LPC 40-200/4.0	G1 1/2	40PN10	4	18	88	110	150	380	200	180	159	127	100	20	286	525	425	50
LPC 40-200/5.5	G1 1/2	40PN10	4	18	88	110	150	380	200	180	159	127	100	20	286	535	435	55
LPC 40-200/6.3	G1 1/2	40PN10	4	18	88	110	150	380	200	180	159	127	100	20	286	535	435	56
LPC 50-125/1.5	G2	50PN10	4	18	102	125	165	320	180	140	118	103	110	22	221	455	345	27
LPC 50-125/2.2	G2	50PN10	4	18	102	125	165	320	180	140	118	103	110	22	221	455	345	28
LPC 50-125/3.0	G2	50PN10	4	18	102	125	165	320	180	140	149	103	110	22	252	495	385	32
LPC 50-160/3.0	G2	50PN10	4	18	102	125	165	340	180	160	149	113	110	22	262	495	385	32
LPC 50-160/4.0	G2	50PN10	4	18	102	125	165	340	180	160	159	113	110	22	272	535	425	42
LPC 50-200/5.5	G2	50PN10	4	18	102	125	165	400	220	180	159	131	110	22	290	545	435	56
LPC 50-200/6.3	G2	50PN10	4	18	102	125	165	400	220	180	159	131	110	22	290	545	435	57
LPC 50-200/7.5	G2	50PN10	4	18	102	125	165	400	220	180	184	131	110	22	315	650	540	64

Серии **LPC 65-80-100**

**2 ПОЛЮСА**

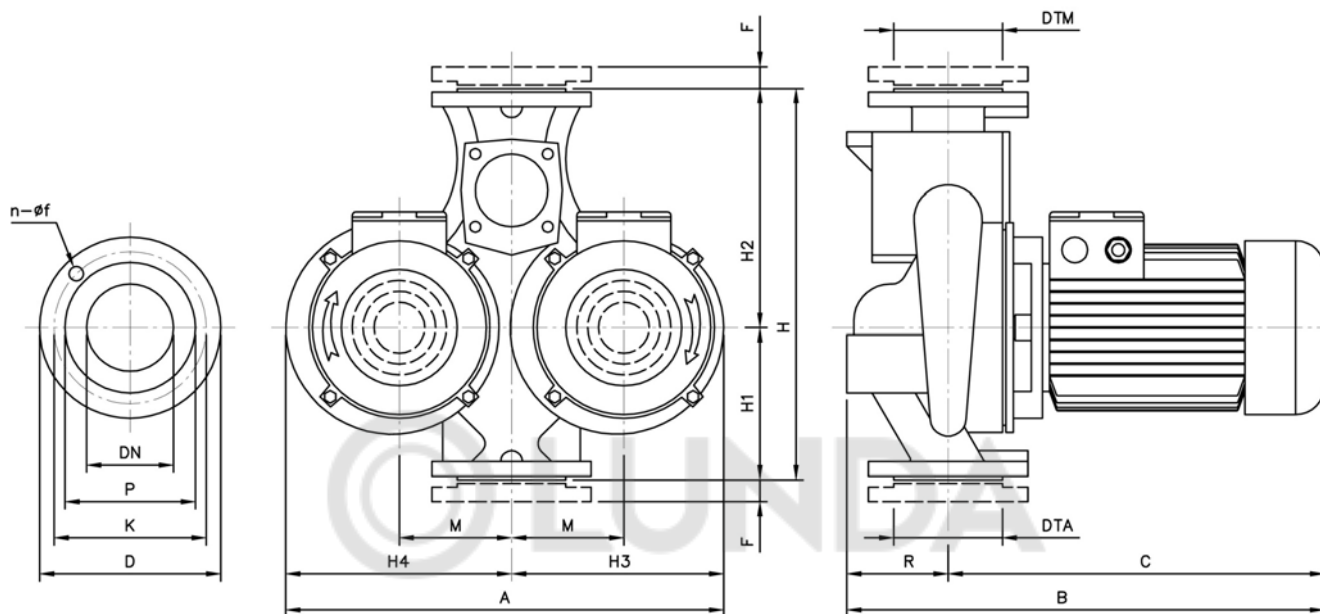


**ТАБЛИЦА ГАБАРИТНЫХ РАЗМЕРОВ**

Модель	Размеры [мм]																Вес (кг)	
	DTA/M	DNA/M	n	f	P	K	D	H	H1	H2	H3	H4	R	F	A	B		C
LPC 65-125/2.2	G2 1/2	65PN10	4	18	122	145	185	360	205	155	118	108	140	22	226	485	345	32
LPC 65-125/3.0	G2 1/2	65PN10	4	18	122	145	185	360	205	155	149	108	140	22	257	525	385	39
LPC 65-125/4.0	G2 1/2	65PN10	4	18	122	145	185	360	205	155	159	108	140	22	267	565	425	43
LPC 65-160/5.5	G2 1/2	65PN10	4	18	122	145	185	400	220	180	159	122	140	22	281	575	435	54
LPC 65-160/7.5	G2 1/2	65PN10	4	18	122	145	185	400	220	180	184	122	140	22	306	680	540	61
LPC 65-200/10	G2 1/2	65PN10	4	18	122	145	185	440	240	200	184	136	140	22	320	680	540	70
LPC 65-200/12.5	G2 1/2	65PN10	4	18	122	145	185	440	240	200	184	136	140	22	320	680	540	77
LPC 80-160/10	G3	80PN10	8	18	138	160	200	440	240	200	184	131	160	24	315	700	540	72
LPC 80-160/12.5	G3	80PN10	8	18	138	160	200	440	240	200	184	131	160	24	315	700	540	79
LPC 80-160/15	G3	80PN10	8	18	138	160	200	440	240	200	184	131	160	24	315	700	540	85
LPC 80-200/15	G3	80PN10	8	18	138	160	200	500	275	225	184	146	160	24	330	700	540	91
LPC 80-200/18.5	G3	80PN10	8	18	138	160	200	500	275	225	229	146	160	24	375	860	700	124
LPC 80-200/22	G3	80PN10	8	18	138	160	200	500	275	225	229	146	160	24	375	860	700	142
LPC 100-160/10	G4	100PN10	8	18	158	180	220	525	300	225	184	136	190	26	320	730	540	76
LPC 100-160/12.5	G4	100PN10	8	18	158	180	220	525	300	225	184	136	190	26	320	730	540	84
LPC 100-160/15	G4	100PN10	8	18	158	180	220	525	300	225	184	136	190	26	320	730	540	91
LPC 100-200/18.5	G4	100PN10	8	18	158	180	220	550	300	250	230	156	190	26	386	890	710	135
LPC 100-200/22	G4	100PN10	8	18	158	180	220	550	300	250	230	156	190	26	386	890	710	153
LPC 100-200/30	G4	100PN10	8	18	158	180	220	550	300	250	257	156	190	26	413	995	805	195
LPC 100-200/37	G4	100PN10	8	18	158	180	220	550	300	250	257	156	190	26	413	995	805	213
LPC 100-250/37	G4	100PN10	8	18	158	180	220	600	320	280	257	176	190	26	433	995	805	220

Серии **LPCD 40-50-65-80-100**

**2 ПОЛЮСА**

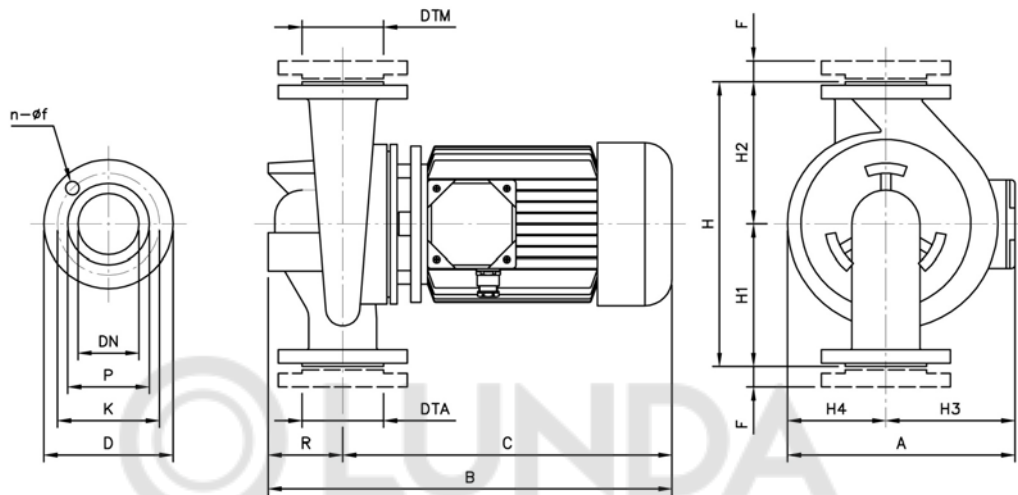


**ТАБЛИЦА ГАБАРИТНЫХ РАЗМЕРОВ**

Модель	Размеры [мм]																			Вес (кг)
	DTA/M	DNA/M	n	f	P	K	D	H	H1	H2	H3	H4	M	R	F	A	B	C		
LPCD 40-125/0.55	G1 1/2	40PN10	4	18	88	110	150	340	130	210	197	200	100	100	20	397	425	325	50	
LPCD 40-125/0.75	G1 1/2	40PN10	4	18	88	110	150	340	130	210	197	200	100	100	20	397	425	325	50	
LPCD 40-125/1.1	G1 1/2	40PN10	4	18	88	110	150	340	130	210	197	200	100	100	20	397	445	345	52	
LPCD 40-125/1.5	G1 1/2	40PN10	4	18	88	110	150	340	130	210	197	200	100	100	20	397	445	345	54	
LPCD 50-125/1.5	G2	50PN10	4	18	102	125	165	365	145	220	210	217	105	110	22	427	455	345	56	
LPCD 50-125/2.2	G2	50PN10	4	18	102	125	165	365	145	220	210	217	105	110	22	427	455	345	58	
LPCD 50-125/3.0	G2	50PN10	4	18	102	125	165	365	145	220	210	217	105	110	22	427	495	385	66	
LPCD 50-160/3.0	G2	50PN10	4	18	102	125	165	410	170	240	235	245	120	110	22	480	495	385	72	
LPCD 50-160/4.0	G2	50PN10	4	18	102	125	165	410	170	240	235	245	120	110	22	480	535	425	86	
LPCD 65-160/3.0	G2 1/2	65PN10	4	18	122	145	185	450	180	270	268	275	140	130	22	543	515	385	81	
LPCD 65-160/4.0	G2 1/2	65PN10	4	18	122	145	185	450	180	270	268	275	140	130	22	543	555	425	101	
LPCD 65-160/5.5	G2 1/2	65PN10	4	18	122	145	185	450	180	270	268	275	140	130	22	543	565	435	125	
LPCD 65-160/7.5	G2 1/2	65PN10	4	18	122	145	185	450	180	270	268	275	140	130	22	543	565	435	132	
LPCD 80-160/7.5	G3	80PN10	8	18	138	160	200	510	205	305	270	280	135	130	24	550	565	435	137	
LPCD 80-160/10	G3	80PN10	8	18	138	160	200	510	205	305	270	280	135	150	24	550	690	540	141	
LPCD 80-160/12.5	G3	80PN10	8	18	138	160	200	510	205	305	270	280	135	150	24	550	690	540	162	
LPCD 80-160/15	G3	80PN10	8	18	138	160	200	510	205	305	270	280	135	150	24	550	690	540	175	
LPCD 100-200/12.5	G4	100PN10	8	18	158	180	220	630	240	390	345	325	165	180	26	670	720	540	162	
LPCD 100-200/15	G4	100PN10	8	18	158	180	220	630	240	390	345	325	165	180	26	670	720	540	162	

Серии **LPC4 40-50-65-80-100**

**4 ПОЛЮСА**

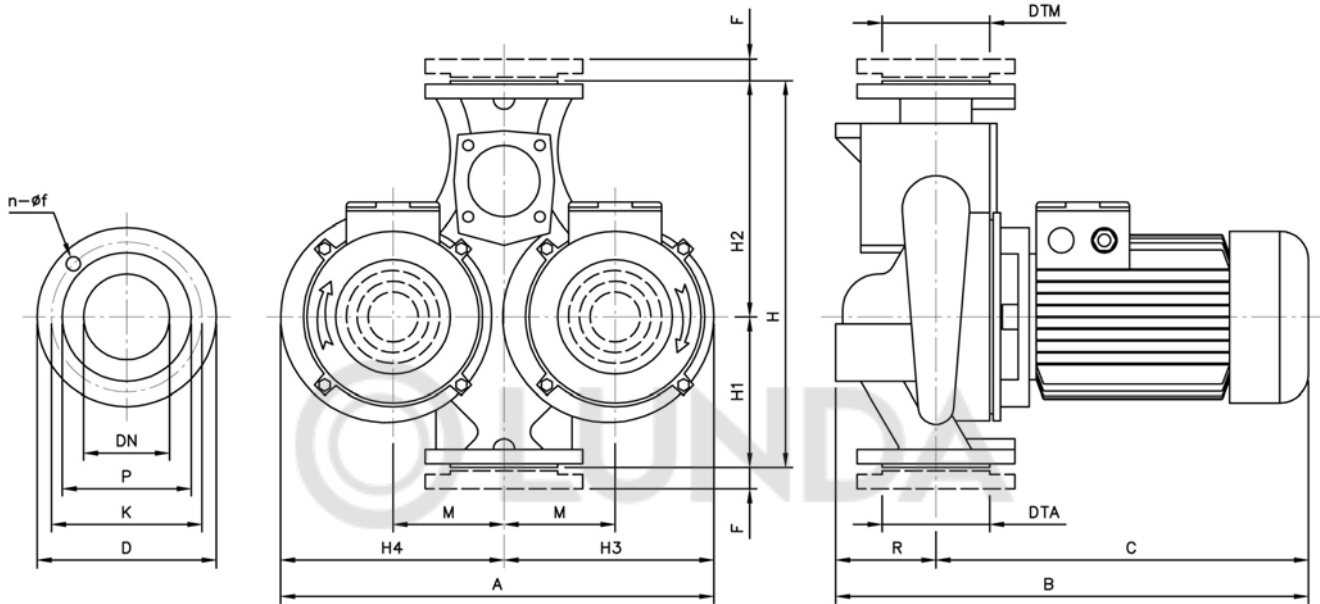


**ТАБЛИЦА ГАБАРИТНЫХ РАЗМЕРОВ**

Модель	Размеры [мм]																	Вес (кг)
	DTA/M	DNA/M	n	f	P	K	D	H	H1	H2	H3	H4	R	F	A	B	C	
LPC4 40-100/0.25	G1 1/2	40PN6	4	14	80	100	130	260	140	120	107	77	90	16	184	445	355	16
LPC4-40-125/0.25 R	G1 1/2	40PN10	4	18	88	110	150	300	160	140	107	93	100	20	200	425	325	20
LPC4 40-125/0.25	G1 1/2	40PN10	4	18	88	110	150	300	160	140	107	93	100	20	200	425	325	20
LPC4 40-160/0.37	G1 1/2	40PN10	4	18	88	110	150	320	170	150	107	108	100	20	215	425	325	23
LPC4 40-200/0.75	G1 1/2	40PN10	4	18	88	110	150	380	200	180	118	127	100	20	245	445	345	30
LPC4 40-200/0.92	G1 1/2	40PN10	4	18	88	110	150	380	200	180	118	127	100	20	245	445	345	31
LPC4 50-125/0.25	G2	50PN10	4	18	102	125	165	320	180	140	107	103	110	22	210	435	325	21
LPC4 50-125/0.37	G2	50PN10	4	18	102	125	165	320	180	140	107	103	110	22	210	435	325	22
LPC4 50-160/0.55	G2	50PN10	4	18	102	125	165	340	180	160	107	113	110	22	220	435	325	25
LPC4 50-200/1.1 R	G2	50PN10	4	18	102	125	165	400	220	180	149	131	110	22	280	495	385	36
LPC4 50-200/1.1	G2	50PN10	4	18	102	125	165	400	220	180	149	131	110	22	280	495	385	36
LPC4 65-125/0.37	G2 1/2	65PN10	4	18	122	145	185	360	205	155	107	108	140	22	215	465	325	25
LPC4 65-125/0.55	G2 1/2	65PN10	4	18	122	145	185	360	205	155	107	108	140	22	215	465	325	26
LPC4 65-160/0.75	G2 1/2	65PN10	4	18	122	145	185	400	220	180	118	122	140	22	240	485	345	32
LPC4 65-160/0.92	G2 1/2	65PN10	4	18	122	145	185	400	220	180	118	122	140	22	240	485	345	33
LPC4 65-200/1.1	G2 1/2	65PN10	4	18	122	145	185	440	240	200	149	136	140	22	285	525	385	38
LPC4 65-200/1.5	G2 1/2	65PN10	4	18	122	145	185	440	240	200	149	136	140	22	285	525	385	40
LPC4 80-160/0.75	G3	80PN10	8	18	138	160	200	440	240	200	118	131	160	24	249	505	345	36
LPC4 80-160/0.92	G3	80PN10	8	18	138	160	200	440	240	200	118	131	160	24	249	505	345	37
LPC4 80-160/1.1	G3	80PN10	8	18	138	160	200	440	240	200	149	131	160	24	280	545	385	38
LPC4 80-160/1.5	G3	80PN10	8	18	138	160	200	440	240	200	149	131	160	24	280	545	385	40
LPC4 80-200/2.2	G3	80PN10	8	18	138	160	200	500	275	225	159	146	160	24	305	585	425	51
LPC4 80-200/3.0	G3	80PN10	8	18	138	160	200	500	275	225	159	146	160	24	305	585	425	57
LPC4 100-160/1.5	G4	100PN10	8	18	158	180	220	525	300	225	149	136	190	26	285	575	385	45
LPC4 100-160/2.2	G4	100PN10	8	18	158	180	220	525	300	225	159	136	190	26	295	615	425	50
LPC4 100-200/3.0	G4	100PN10	8	18	158	180	220	550	300	250	159	156	190	26	315	615	425	66
LPC4 100-200/4.0	G4	100PN10	8	18	158	180	220	550	300	250	159	156	190	26	315	625	435	73
LPC4 100-250/5.5	G4	100PN10	8	18	158	180	220	600	320	280	184	176	190	26	360	730	540	96
LPC4 100-250/7.5	G4	100PN10	8	18	158	180	220	600	320	280	184	176	190	26	360	730	540	106

Серии **LPCD4 40-50-65-80-100**

**4 ПОЛЮСА**



**ТАБЛИЦА ГАБАРИТНЫХ РАЗМЕРОВ**

Модель	Размеры [мм]																	Вес (кг)	
	DTA/M	DNA/M	n	f	P	K	D	H	H1	H2	H3	H4	M	R	F	A	B		C
LPCD4 40-100/0.25	G1 1/2	40PN10	4	18	88	110	150	340	130	210	197	200	100	100	20	397	425	325	41
LPCD4 40-125/0.25R	G1 1/2	40PN10	4	18	88	110	150	340	130	210	197	200	100	100	20	397	425	325	41
LPCD4 40-125/0.25	G1 1/2	40PN10	4	18	88	110	150	340	130	210	197	200	100	100	20	397	425	325	41
LPCD4 50-125/0.25	G2	50PN10	4	18	102	125	165	365	145	220	210	217	105	110	22	427	435	325	44
LPCD4 50-125/0.37	G2	50PN10	4	18	102	125	165	365	145	220	210	217	105	110	22	427	435	325	46
LPCD4 50-160/0.55	G2	50PN10	4	18	102	125	165	410	170	240	235	245	120	110	22	480	435	325	52
LPCD4 65-160/0.55	G2 1/2	65PN10	4	18	122	145	185	450	180	270	268	275	140	130	22	543	475	345	65
LPCD4 65-160/0.75	G2 1/2	65PN10	4	18	122	145	185	450	180	270	268	275	140	130	22	543	475	345	65
LPCD4 65-160/0.92	G2 1/2	65PN10	4	18	122	145	185	450	180	270	268	275	140	130	22	543	475	345	67
LPCD4 80-160/0.75	G3	80PN10	8	18	138	160	200	510	205	305	270	280	135	150	24	550	485	335	72
LPCD4 80-160/0.92	G3	80PN10	8	18	138	160	200	510	205	305	270	280	135	150	24	550	485	335	74
LPCD4 80-160/1.1	G3	80PN10	8	18	138	160	200	510	205	305	270	280	135	150	24	550	535	385	79
LPCD4 80-160/1.5	G3	80PN10	8	18	138	160	200	510	205	305	270	280	135	150	24	550	535	385	83
LPCD4 100-200/1.5	G4	100PN10	8	18	158	180	220	630	240	390	345	325	165	180	26	670	535	355	110
LPCD4 100-200/2.2	G4	100PN10	8	18	158	180	220	630	240	390	345	325	165	180	26	670	605	425	130
LPCD4 100-200/3.0	G4	100PN10	8	18	158	180	220	630	240	390	345	325	165	180	26	670	605	425	138
LPCD4 100-200/4.0	G4	100PN10	8	18	158	180	220	630	240	390	345	325	165	180	26	670	615	435	150