

Электропривод плавного регулирования для управления воздушными заслонками в системах вентиляции и кондиционирования воздуха зданий

- Для управления воздушными заслонками площадью приблиз. до 0,8 м²
- Крутящий момент 4 Нм
- Номинальное напряжение 24 В ~/±
- Управление : плавная регулировка 0...10 В =
- Обратная связь : 2...10 В=
- Время срабатывания 2,5 сек.



Технические данные

Электрические параметры	Номинальное напряжение	24 В В ~ 50/60 Гц ; 24 В=
	Диапазон номинального напряжения	19,2...28,8 В ~ / 21,6...28,8 В=
Функциональные данные	Расчетная мощность	18 ВА (I _{макс} 20 А при 5 мс)
	Потребляемая мощность:	
	- во время вращения	12 Вт при номинальном крутящем моменте
	- в состоянии покоя	1.5 Вт
	Соединение	Кабель: 1 м , 4 x 0.75 мм ²
	Крутящий момент (номинальный)	Мин. 4 Нм при номинальном напряжении
	Управление:	
	- управляющий сигнал Y	0...10 В = Типовое входное сопротивление 100кОм
	- рабочий диапазон	2...10 В =
	Обратная связь (измеряемое напряжение)	2... 10 В = , макс. 0.5 mA
	Равность хода	± 5%
	Направление вращения	Ревверсивное переключателем 0 / 1
	Направление движения при Y= 0 В	В зависимости от положения переключателя 0 ↺ или 1 ↻
	Ручное управление	Редуктор выводится из зацепления при помощи кнопки с самовозвратом, ручная блокировка
	Угол поворота	Макс. 95° ↻, может ограничиваться с двух сторон с помощью механических упоров
Ограничение угла поворота	Минимум 30° ↻	
Время поворота	2,5 с / 90° ↻	
Автоматическая настройка рабочего диапазона и измерение сигнала обратной связи U, превышающего механический угол поворота	Ручное инициирование процесса адаптации нажатием кнопки «Adoption» (Адаптация) на корпусе привода	
Принудительное управление	MAX (максимальное положение) = 100 % MIN (минимальное положение) = 0 % ZS (промежуточное положение) = 50 %	
Уровень шума	Макс. 52 дБ	
Индикация положения	Механический указатель, съемный	
Безопасность	Отрицательный крутящий момент	≤ 50 % от номинального крутящего момента (Внимание: использование ограничено. Спрашивайте у представителя BELIMO)
	Класс защиты	III (для низких напряжений)
	Степень защиты корпуса	IP54 в любом положении установки
	Температура окружающей среды	-30...+40° С (без ограничений) +40...+50° С (Внимание: использование ограничено. Спрашивайте у представителя BELIMO)
Размеры/вес	Температура хранения	-40...+80° С
	Влажность окружающей среды	95% отн., не конденсир.
	Техническое обслуживание	Не требуется
	Размеры	См. на след. странице
	Вес	≈ 0,850 кг

Указания по безопасности



- Электропривод разработан для использования в системах отопления, вентиляции и кондиционирования и не применяется в областях, выходящие за рамки указанные в спецификации, особенно для применения на воздушных судах.
- Устройство может быть смонтировано только профессиональным персоналом.
- Устройство может быть вскрыто только на заводе-изготовителе. Оно не содержит частей, которые могут быть переустановлены или отремонтированы эксплуатационными службами.
- Кабель не может быть отсоединен от устройства.
- Самоадаптация необходима при проверке работоспособности системы или после настройки угла поворота (нажать кнопку адаптации на корпусе привода)
- При расчете крутящего момента должны быть учтены данные изготовителя заслонки (площадь поперечного сечения, конструкцию, объект установки), а также условия воздушного потока.
- Устройство содержит электрические и электронные компоненты, в связи с чем недопустима утилизация вместе с бытовыми отходами. Необходимо соблюдать все действующие правила и инструкции, относящиеся к данной конкретной местности.

Особенности изделия

Управление	Электропривод управляется стандартным 0...10 В= сигналом. Он открывается до положения, продиктованного сигналом. Измеряемое напряжение U позволяет отображать действительное положение привода (0...100%), а также управлять другими приводами.
Простая установка	Простая установка непосредственно на вал заслонки при помощи универсального захвата, снабжается фиксатором, предотвращающим вращение корпуса электропривода.
Ручное управление	Возможно ручное управление при помощи кнопки с самовозвратом (при нажатой кнопке редуктор выводится из зацепления)
Настраиваемый угол поворота	Угол поворота настраивается при помощи механических упоров. Минимально возможный угол поворота 30°
Высокая функциональная надежность	Электропривод защищен от перегрузки, не требует конечных выключателей и останавливается автоматически при достижении конечных положений.
Основное положение	При первой подаче напряжения, т.е. начального ввода в действие или после нажатия кнопки ручного управления, привод первоначально перемещается в основное положение.

Положение переключателя направления движения	Основное положение
 Y = 0	 против часовой стрелки Стоп слева
 Y = 0	 по часовой стрелке Стоп справа

После этого привод перемещается в положение, заданное управляющим сигналом

Приспособления и аксессуары

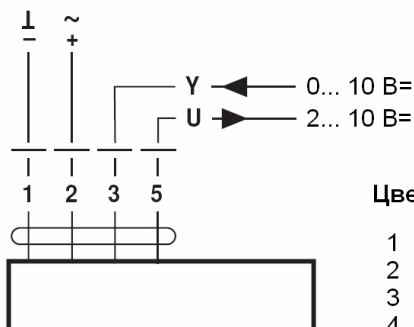
	Описание
Электрические аксессуары	Вспомогательный переключатель S...A...
	Потенциометр обратной связи P...A...
	Позиционер SG..24
	Настроечный контроллер SBG24
	Комнатный температурный контроллер CR24....
	Цифровой индикатор положения ZAD24

Электрическое подключение

Схема электрических соединений

Примечание:

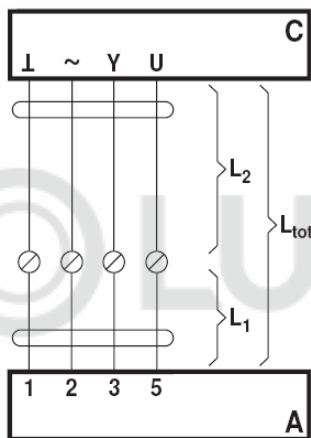
- Подключать через изолированный трансформатор !
- Возможно параллельное подключение других электроприводов с учетом мощностей



Цвет кабеля :

- 1 = черный
- 2 = красный
- 3 = белый
- 4 = оранжевый

Длина кабеля



- A = Привод
- C = Контроллер
- L_1 = Соединительный кабель привода, 1 м (4 x 0.75 мм²)
- L_2 = соединительный кабель контроллера
- L_{tot} = максимальная длина кабеля

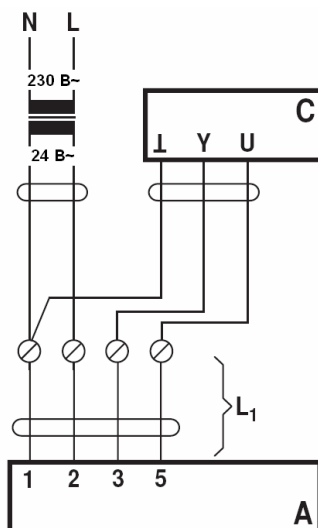
Примечание:

При параллельном подключении нескольких электроприводов максимальная длина кабеля должна быть разделена по количеству приводов

Сечение L_2 I / ~	Максимальная длина кабеля $L_{tot} = L_1 + L_2$		Пример для =B
	~ B	= B	
0,75 мм ²	≤30 м	≤5 м	1 м (L_1) + 4 м (L_2)
1,00 мм ²	≤40 м	≤8 м	1 м (L_1) + 7 м (L_2)
1,50 мм ²	≤70 м	≤12 м	1 м (L_1) + 11 м (L_2)
2,50 мм ²	≤100 м	≤20 м	1 м (L_1) + 19 м (L_2)

Примечание:

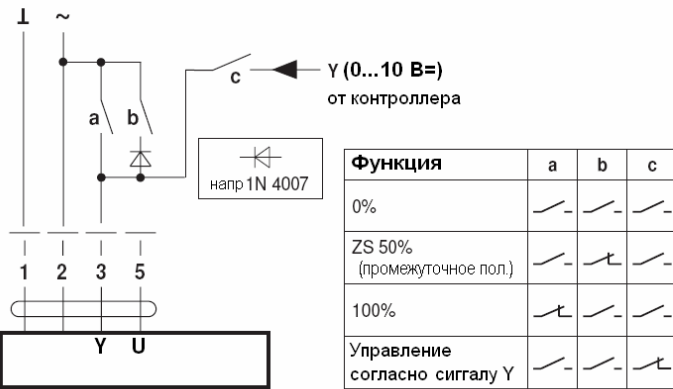
В случае , когда питание и управляющий кабель разделены, никаких специальных ограничений не предусматривается



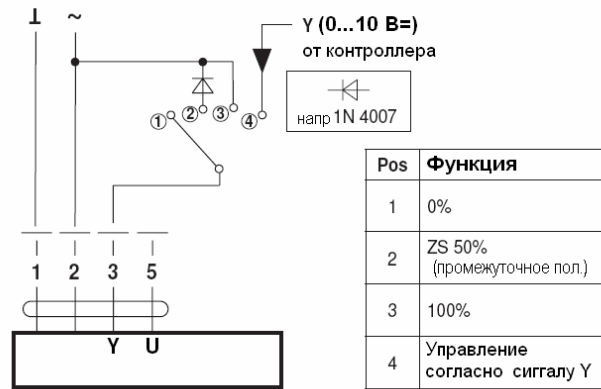
- A = Электропривод
- C = Контроллер
- L_1 = Соединительный кабель привода , 1 м x 0.75 мм²

Электрическое подключение с базовыми значениями

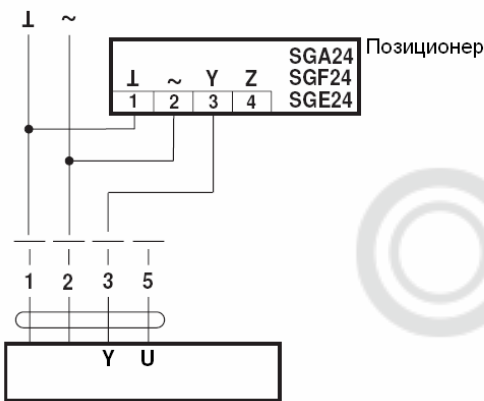
Принудительное управление 24 В- контактной группой реле



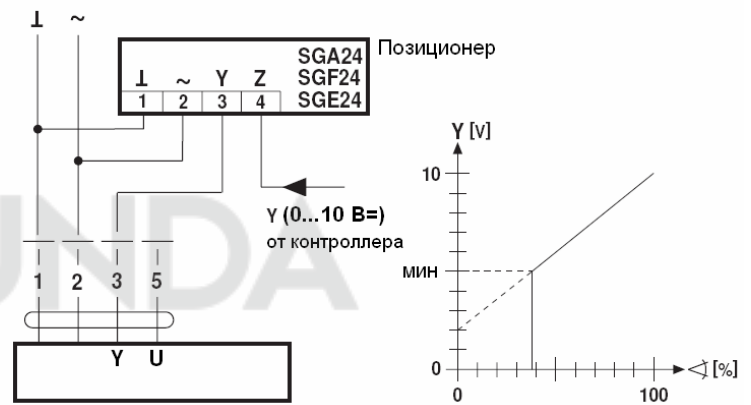
Принудительное управление 24 В- поворотным управляющим переключателем



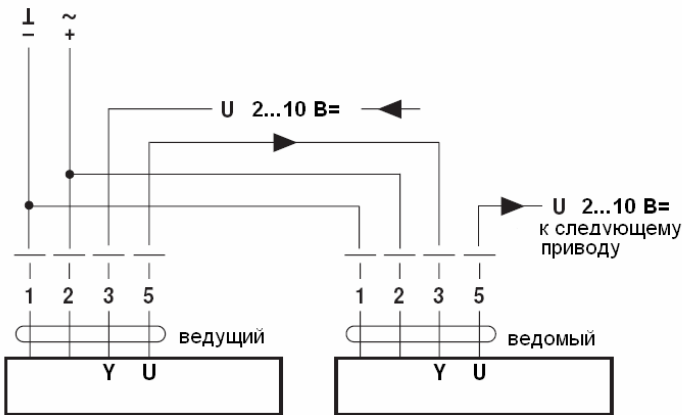
Удаленное управление 0...100%



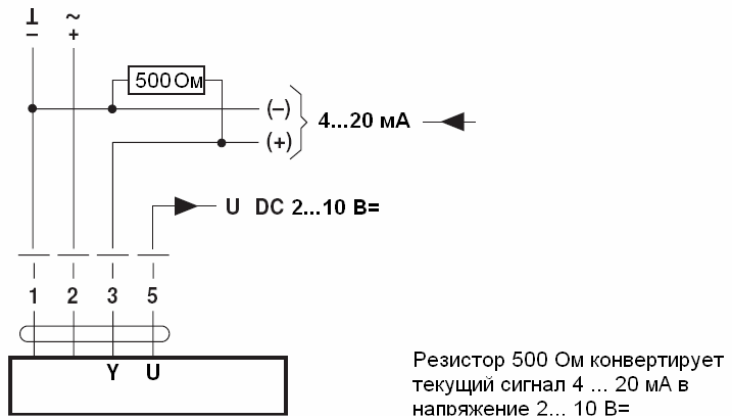
Минимальное ограничение



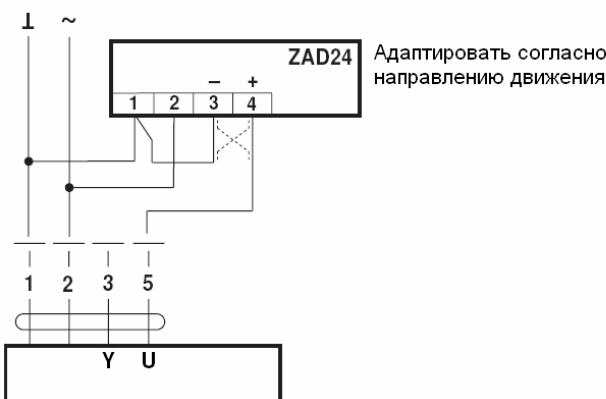
Управление ведущий / ведомый



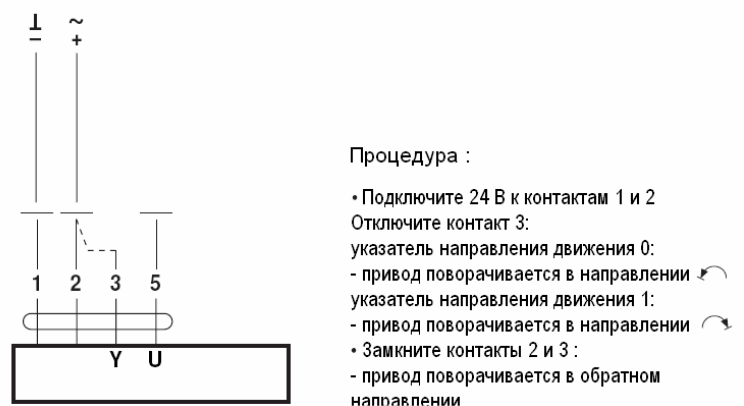
Управление 4...20 мА через внешний резистор



Индикация положения

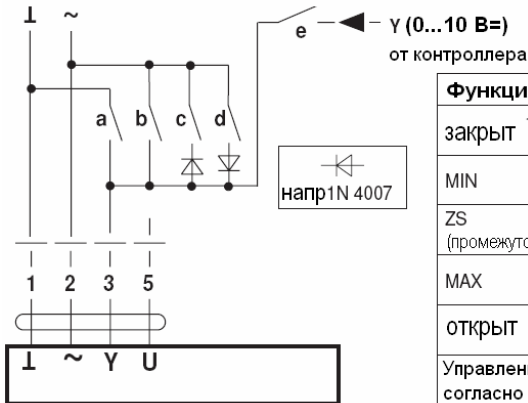


Проверка функционирования



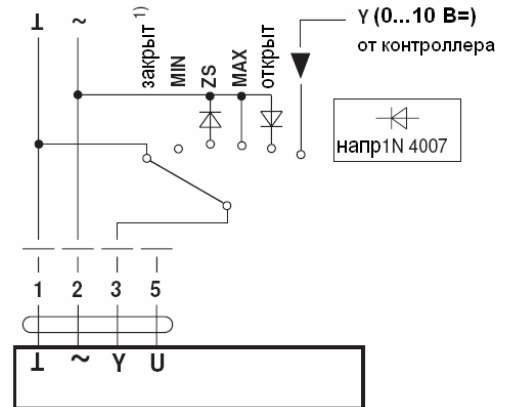
Электрическое подключение со специальными параметрами

Принудительное управление и ограничение 24 В контактной группой реле



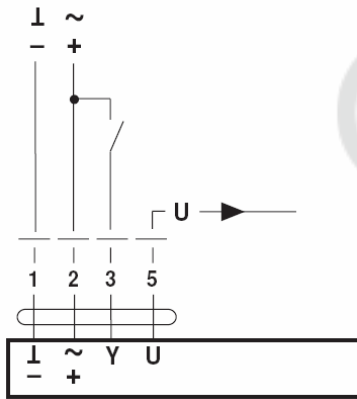
Функция	a	b	c	d	e
закрыт ¹⁾					
MIN					
ZS (промежуточное пол.)					
MAX					
открыт					
Управление согласно сигналу Y					

Принудительное управление и ограничение 24 В поворотным управляющим переключателем



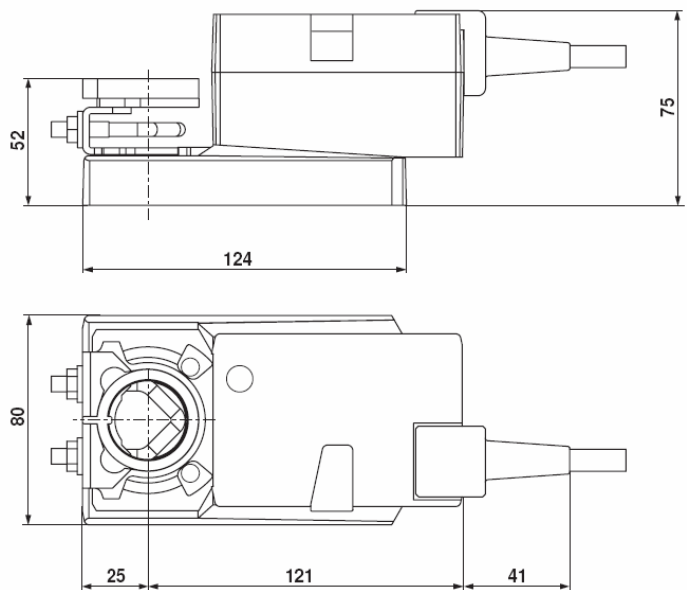
¹⁾ **Внимание!** Эта функция гарантируется в том случае, если начальная точка рабочего диапазона определена мин. 0.6 В

Управление открыто / закрыто



Габаритные размеры, мм

Размеры



Шток заслонки	Длина			
	≥40	8 ... 26,7	≥8	≤26,7
	≥20	8 ... 20	≥8	≤20

* Опция (аксессуар K-NA)

Управление и индикация



- ① **Переключатель направления вращения**
Указатель переключателя : Изменение направления вращения
- ② **Кнопка с зеленым светодиодом**
Светодиод не горит: Нет питания или неправильное срабатывание
Горит зеленым: Включен
Нажатие кнопки: Запуск адаптации угла поворота в стандартном режиме
- ③ **Кнопка с желтым светодиодом**
Светодиод не горит: Стандартное управление
Горит желтым: Идет процесс адаптации или синхронизации
Нажать кнопку: Нет функций
- ④ **Кнопка принудительного управления**
Нажать кнопку: Редуктор выведен из зацепления, двигатель не работает, возможно ручное управление
Отпустить кнопку: Редуктор в зацеплении, стартует синхронизация, стандартный режим
- a) ② выкл. и ③ вкл. } Проверить соединение питания
b) ② мигает и ③ мигает } Возможно перепутаны \perp и \approx