

Электропривод для управления воздушными заслонками, выполняющими охранную функцию в системах вентиляции и кондиционирования воздуха зданий (например защита от замораживания)

- Для управления воздушными заслонками площадью приблиз. до 0,8 м²
- Крутящий момент 4 Нм
- Номинальное напряжение 24 В~/=
- Управление: открыто/закрыто
- Встроенный вспомогательный переключатель (для LF24-S)



Технические данные

Электрические параметры	Номинальное напряжение	24 В~/= 50/60 Гц	
	Диапазон номинального напряжения	19,2...28,8 В~	
	Расчетная мощность	7 ВА	
	Потребляемая мощность: во время вращения	5 Вт	
		в состоянии покоя	2,5 Вт
	Соединение:	Кабель:	
		питание/ управление	1 м, 2 × 0,75 мм ²
	вспомогательный переключатель	1 м, 3 × 0,75 мм ² (для LF24-S)	
Вспомогательный переключатель (LF24-S)		1 однополюсный с двойным переключением	
		1 мА...3(0,5), 250 В~	
	— точка переключения	настраивается 0...100%	
Функциональные данные	Крутящий момент:	двигатель	Мин. 4 Нм
		пружина	Мин. 4 Нм
	Направление вращения	Выбирается установкой L/R	
	Угол поворота	Макс. 95°, (ограничение 37 ...100% с помощью встроенного механического упора)	
	Время поворота:	двигатель	40...75 с / 90°
		пружина	<20 с при -20°...+50°C / <60 с при -30 °C
	Уровень шума:	двигатель	50 дБ
Безопасность	Класс защиты	III (для низких напряжений) / II для LF24-S	
	Степень защиты корпуса	IP54	
	Температура окружающей среды	-30° ... +50 °C	
	Температура хранения	-40° ... +80 °C	
	Техническое обслуживание	Не требуется	
Размеры / вес	Размеры	См. на след. стр.	
	Вес	1500 г LF24	1600 г LF24-S

Замечания по безопасности



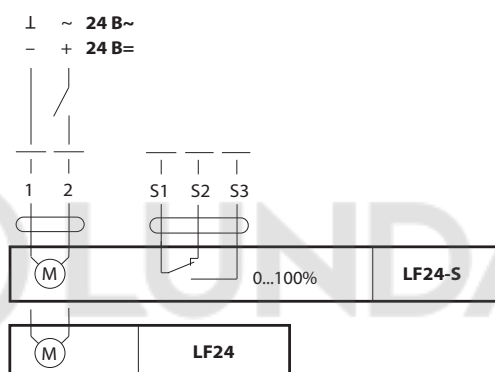
- Не разрешается применение электропривода в областях, выходящие за рамки указанные в спецификации, особенно для применения на воздушных судах.
- Устройство может быть вскрыто только на заводе-изготовителе. Оно не содержит частей, которые могут быть переустановлены или отремонтированы эксплуатационными службами.
- Кабель не может быть отсоединен от устройства.
- При расчете крутящего момента необходимо учитывать данные изготовителя заслонки (площадь поперечного сечения, конструкцию, объект установки), а также условия воздушного потока.
- Устройство содержит электрические и электронные компоненты, в связи с чем недопустима утилизация вместе с бытовыми отходами. Необходимо соблюдать все действующие правила и инструкции, относящиеся к данной конкретной местности.

Особенности изделия

- Принцип действия** При перемещении привода в нормальное рабочее положение взводится возвратная пружина. При прекращении подачи питания энергия, запасенная в пружине, возвращает заслонку в охранное положение.
- Простая установка** Простая установка непосредственно на вал заслонки при помощи универсального захвата, снабжается фиксатором, предотвращающим вращение корпуса электропривода.
- Высокая функциональная надежность** Электропривод защищен от перегрузки, не требует конечных выключателей и останавливается автоматически при достижении конечных положений.
- Гибкая система сигнализации** Гибкая система сигнализации с настраиваемым вспомогательным переключателем 0...100% (только для LF24-S).

Электрическое подключение

Схема электрических соединений



Цвета проводов:

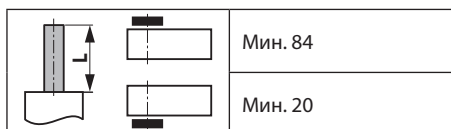
- 1 = черный
- 2 = красный
- S1 = белый
- S2 = белый
- S3 = белый

Примечание

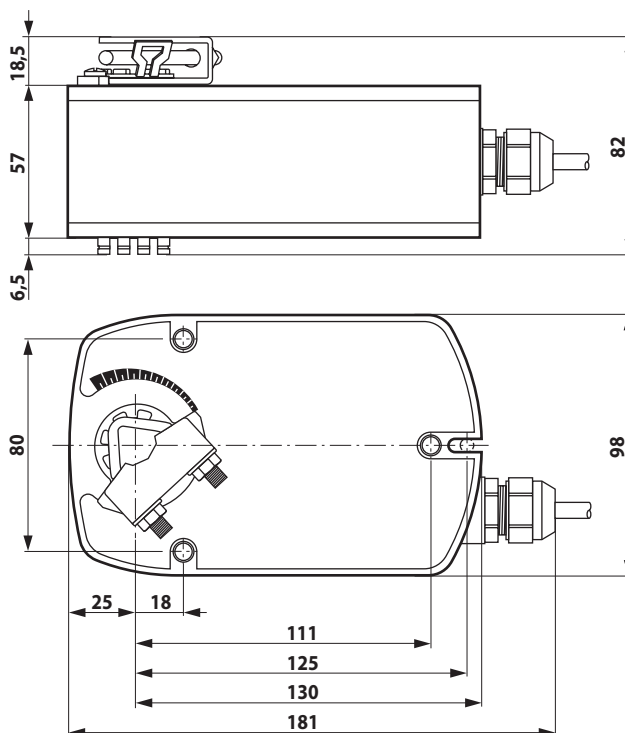
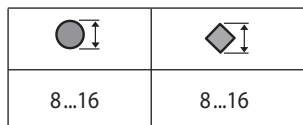
- Подключение через изолирующий трансформатор
- Возможно параллельное подключение других электроприводов с учетом мощностей

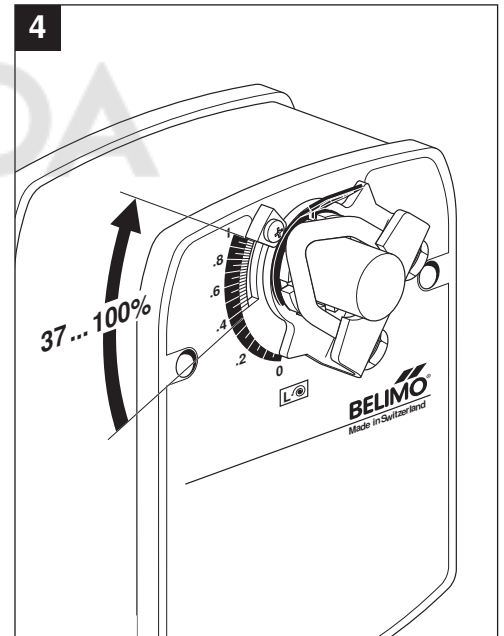
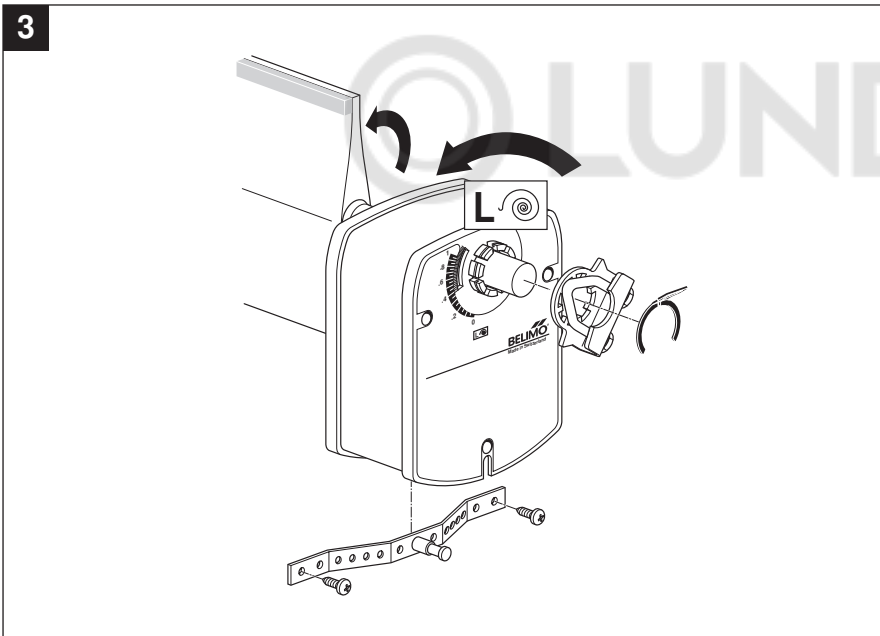
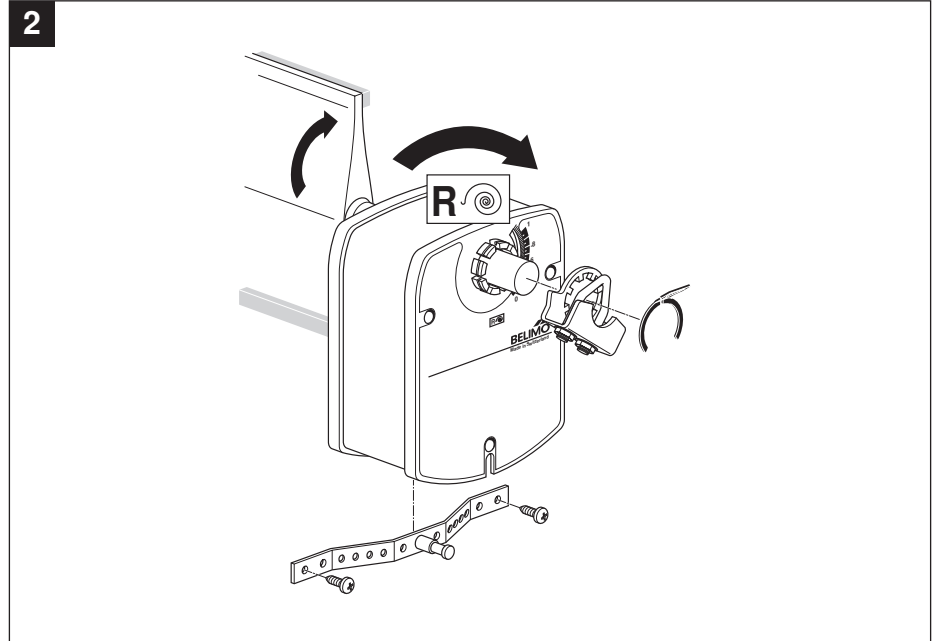
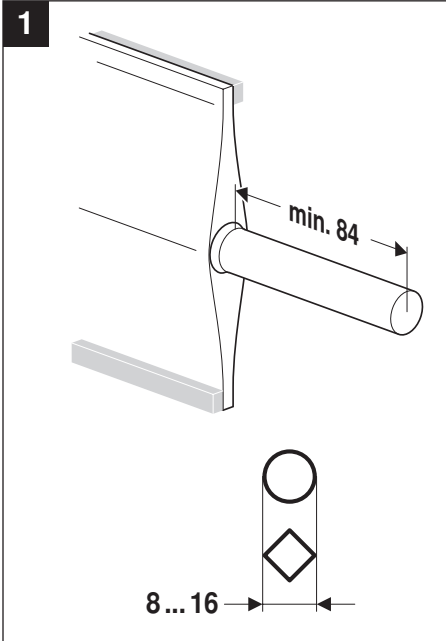


Габаритные размеры, мм



Вал заслонки





LF..-S

