

ZENA Plus

MSL 24 MI, MSL ... MI FF

ГАЗОВЫЕ НАСТЕННЫЕ КОТЛЫ ДЛЯ ОТОПЛЕНИЯ И ГВС С ПРОТОЧНЫМ ТЕПЛООБМЕННИКОМ



★★ № CE MSL 24 MI: 51C04428
★★★ № CE MSL 24, 28, 31 MI FF: 51C04426

MSL_00001

9,3–31 кВт

Характеристики серии	
Тип котла	низкотемпературный
Мин. темп. подающей линии	30°C
Макс. рабочая температура	85°C
Макс. рабочее давление	3 бар
Защитный термостат	105°C
Тип газа	II _{2H3P}
Класс NOx	3
Класс защиты	IP X5D
Тип дымохода	
MSL 24 MI	B _{118S}
MSL 24 MI FF, 28 MI FF, 31 MI FF	C _{12H} C _{32H} C _{42H} C _{52H} C _{82H} B ₂₂

- Настенные двухконтурные низкотемпературные котлы для отопления и горячего водоснабжения (встроенный пластинчатый теплообменник).
- MSL 24 MI (открытая камера сгорания) — с подключением к дымовой трубе.
- MSL 24 MI FF, 28 MI FF, 31 MI FF (закрытая камера сгорания) — для подключения к горизонтальному/вертикальному коаксиальному дымоходу с принудительным отводом продуктов сгорания (конфигурации C_{12H}, C_{32H}) или к отдельным трубопроводам забора воздуха и удаления продуктов сгорания (конфигурация C_{52H}) или к системе ЗСЕ (конфигурация C_{42H}).
- Котлы предназначены для работы на природном газе или пропане (набор для переоборудования на пропан заказывается как дополнительное оборудование).
- Двухконтурные котлы для отопления и горячего водоснабжения.
- Первичный медный теплообменник покрыт слоем алюминиево-кремниевой краски, для увеличения его жаростойкости.
- Газовый блок с 2 клапанами безопасности и с внешним устройством модуляции мощности.
- Атмосферная горелка с рампой из нержавеющей стали.
- Электронный розжиг и ионизационный контроль пламени.
- Функциональная электронная панель управления с цифровым дисплеем и клавишами находится на передней части котла.

- Она имеет встроенную систему диагностики с отображением кодов ошибок и списком последних ошибок.
- Механический манометр.
- Латунный гидравлический блок содержит: 3-скоростной насос с автоматическим воздухоотводчиком, автоматический байпас, переключающий клапан отопление/ГВС, реле давления воды, кран для слива, предохранительный клапан на 3 бар, пластинчатый теплообменник из нержавеющей стали, расходомер с турбинкой для измерения расхода горячей воды.
- Датчик тяги для котлов с открытой камерой сгорания, для котлов с закрытой камерой сгорания — вытяжной вентилятор и реле давления воздуха.
- Расширительный бак объемом 8 литров (MSL 24 MI/24 MI FF) или 10 литров (MSL 28/31 MI FF).
- Монтажная планка для настенного крепления котла и лекало для установки входят в комплект поставки котла.
- Принадлежности для гидравлического подключения заказываются отдельно.
- Наличие специальная функция для поддержания температуры в первичном контуре пластинчатого теплообменника обеспечивает высокий уровень комфорта для ГВС.
- Объем поставки: 1 упаковка

Технические данные		MSL 24 MI	MSL 24 MI FF	MSL 28 MI FF	MSL 31 MI FF	
Номинальная полезная мощность P _n (режим отопления и ГВС)		25	25	28,1	31	кВт
КПД для низшей теплоты сгорания при нагрузке ... % P _n и средней температуры ... °C	100% P _n , средняя температура 70°C	91,2	92,9	93,1	93,1	%
	30% P _n , средняя температура 40°C	90,3	90,2	90,8	90,8	%
Номинальный расход воды для P _n и ΔT=20 K		1,03	1,07	1,2	1,33	м³/ч
Минимальная полезная мощность (режим отопления и ГВС)		9,3	9,3	10,4	10,4	кВт
Высота напора насоса (отопление)		250	250	290	240	мбар
Водовместимость		1,41	1,4	1,4	1,4	л
Расход газа (15°C — 1013 мбар) для P _n	природный газ	2,78	2,84	3,18	3,52	м³/ч
	пропан	2,04	2,09	2,34	2,59	кг/ч
Требуемое разрежение за котлом		0,05–0,1	-	-	-	мбар
Массовый расход продуктов сгорания при P _n		68,4	61,2	61,2	68,4	кг/ч
Мощность в режиме ГВС		24	25	28	31	кг
Постоянный расход с ΔT=35 K		588	612	684	762	л/ч
Удельный расход с ΔT=30 K (в соответствии с EN 13203)		10,7	11,5	12,5	13,7	л/мин
Вес нетто (без воды)		33	38	40	40	кг

Котел	MSL 24 MI	MSL 24 MI FF	MSL 28 MI FF	MSL 31 MI FF
Артикул	7116254	7116249	7116250	7116251

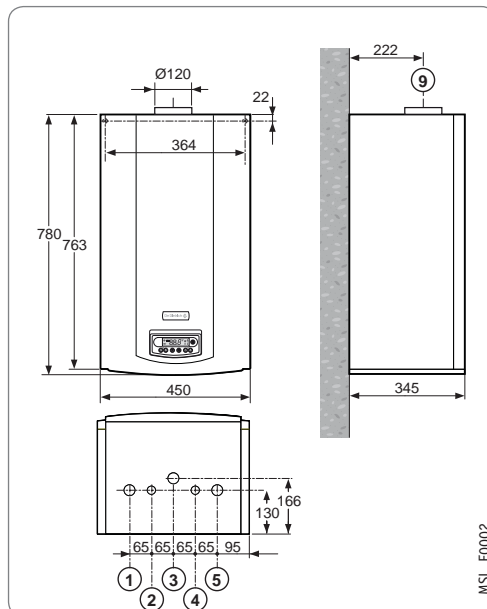
Характеристики по горячему водоснабжению приведены для следующих условий: комнатная температура 20°C; температура холодной воды 10°C; температура воды в первичном контуре теплообменника 85°C

Основные размеры

- 1) Подающая труба системы отопления, G 3/4
- 2) MSL 24 MI:
Выход горячей воды для ГВС, G 1/2
MSL 24/28/31 MI FF:
Выход горячей воды для ГВС, G 1/2
- 3) Подвод газа, G 3/4
- 4) MSL 24 MI: Вход холодной воды, G 1/2
MSL 24/28/31 MI FF:
Вход холодной воды, G 1/2
- 5) MSL 24 MI:
Обратная труба системы отопления, G 3/4
MSL 24/28/31 MI FF: Обратная труба системы отопления, G 3/4
- 9) MSL 24 MI: Патрубок Ø 120 мм для подсоединения дымовой трубы;
MSL 24/28/31 MI FF: Коаксиальный патрубок Ø 60/100 мм для отвода продуктов сгорания и забора воздуха для горения

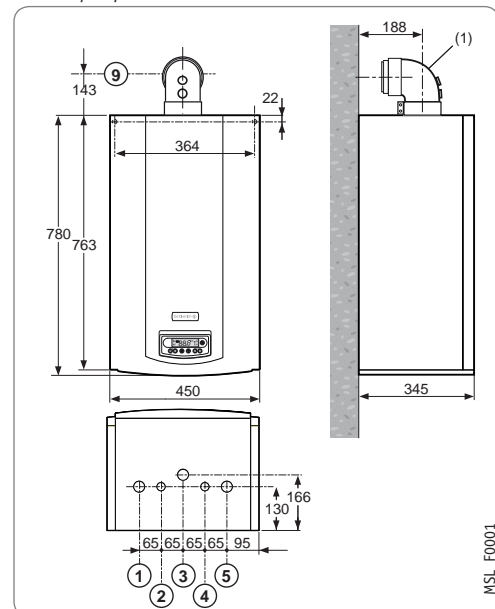
1) На рисунке показан котел вместе с коленом горизонтального коаксиального дымохода — ед. поставки DУ 908 (дополнительное оборудование)

MSL 24 MI



MSL_F0002

MSL 24/28/31 MI FF



MSL_F0001

Дополнительное оборудование: стр. 27
Дымоходы: стр. 133