

## ОБРАТНЫЕ КЛАПАНЫ

### Обратный клапан «Гранлок» серии RD16, DN15–200, PN 1,6 МПа, подъемный, фланцевый, чугунный

Сделано в АДЛ

#### Применение

Для защиты трубопроводов от обратного потока рабочей среды. Предназначен для трубопроводов, транспортирующих техническую горячую, холодную воду, пар, нейтральные среды.

#### Установка

Обратный клапан подъемный с пружиной (стандартное исполнение) устанавливается в горизонтальном положении. Направление движения среды должно совпадать с направлением, указанным на клапане.

#### Технические характеристики

|                                |                |
|--------------------------------|----------------|
| Номинальное давление           | 1,6 МПа        |
| Испытание на прочность корпуса | 2,4 МПа        |
| Максимальная температура       | +300°C         |
| Наименьшее давление открытия   | 0,005–0,01 МПа |

#### Спецификация

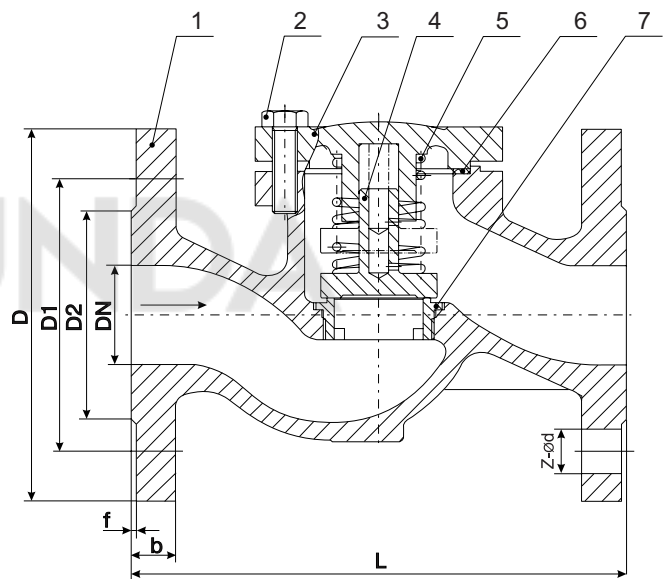
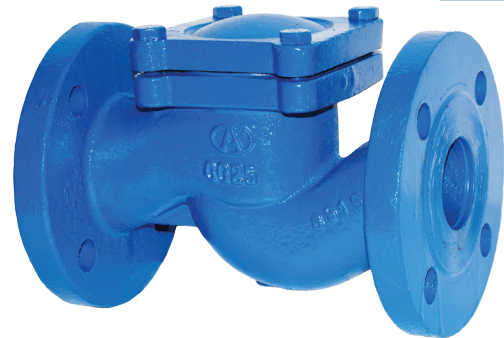
| № | Деталь    | Материал                  |
|---|-----------|---------------------------|
| 1 | Корпус    | Чугун GG25                |
| 2 | Болт      | Сталь                     |
| 3 | Крышка    | Чугун GG25                |
| 4 | Диск      | Нержавеющая сталь X20Cr13 |
| 5 | Пружина   | Пружинная сталь           |
| 6 | Прокладка | Графит                    |
| 7 | Седло     | Нержав. сталь X20Cr13     |

#### Зависимость «Температура – Давление»

| t, (°C)   | -10 | 120 | 150  | 180  | 200  | 230  | 250  | 300  |
|-----------|-----|-----|------|------|------|------|------|------|
| PN, (МПа) | 1,6 | 1,6 | 1,44 | 1,34 | 1,28 | 1,18 | 1,12 | 0,96 |

Фланцевое присоединение согласно стандарту DIN 2501 (DIN 2633 на PN 1,6 МПа) / EN1092-2.

Возможно использование ответных фланцев российского производства согласно ГОСТ 33259-2015 на PN 1,6 МПа.



#### Размеры, (мм)

| Артикул     | DN  | L   | D   | D1  | D2  | b×f  | Z×Ø d | Kv, (м³/ч) | Масса, (кг) |
|-------------|-----|-----|-----|-----|-----|------|-------|------------|-------------|
| DF04E102826 | 15  | 130 | 95  | 65  | 46  | 14×2 | 4×14  | 5,7        | 3,1         |
| DF04E102845 | 20  | 150 | 105 | 75  | 56  | 16×2 | 4×14  | 7,8        | 3,9         |
| DF04E102846 | 25  | 160 | 115 | 85  | 65  | 16×2 | 4×14  | 11,8       | 5,1         |
| DF04E102851 | 32  | 180 | 140 | 100 | 76  | 18×2 | 4×19  | 17,9       | 8,5         |
| DF04E102854 | 40  | 200 | 150 | 110 | 84  | 18×2 | 4×19  | 27,5       | 9           |
| DF04E102856 | 50  | 230 | 165 | 125 | 99  | 20×2 | 4×19  | 48         | 12,5        |
| DF04E102859 | 65  | 290 | 185 | 145 | 118 | 20×2 | 4×19  | 77,6       | 18,6        |
| DF04E102860 | 80  | 310 | 200 | 160 | 132 | 22×2 | 8×19  | 109        | 27,3        |
| DF04E102861 | 100 | 350 | 220 | 180 | 156 | 24×2 | 8×19  | 168        | 35          |
| DF04E102862 | 125 | 400 | 250 | 210 | 184 | 26×2 | 8×19  | 251        | 54,9        |
| DF04E102863 | 150 | 480 | 285 | 240 | 211 | 26×2 | 8×23  | 389        | 70          |
| DF04E102864 | 200 | 600 | 340 | 295 | 266 | 30×2 | 12×23 | 664        | 111,6       |

