

2-ходовый запорный шаровой кран

- открытые и закрытые системы горячей и холодной воды
- для запираания потока в системах подготовки воздуха и отопления
- полностью герметичен



| Тип | Kvs [м³/час] | DN [мм] | Rp [дюймы] | Ps [кПа] |
|-----------------|-----------------|------------|---------------|-------------|
| R2015-S1 | 15 | 15 | 1/2" | 1600 |
| R2020-S2 | 32 | 20 | 3/4" | 1600 |
| R2025-S2 | 26 | 25 | 1" | 1600 |
| R2032-S3 | 32 | 32 | 1 1/4" | 1600 |
| R2040-S3 | 31 | 40 | 1 1/2" | 1600 |
| R2050-S4 | 49 | 50 | 2" | 1600 |

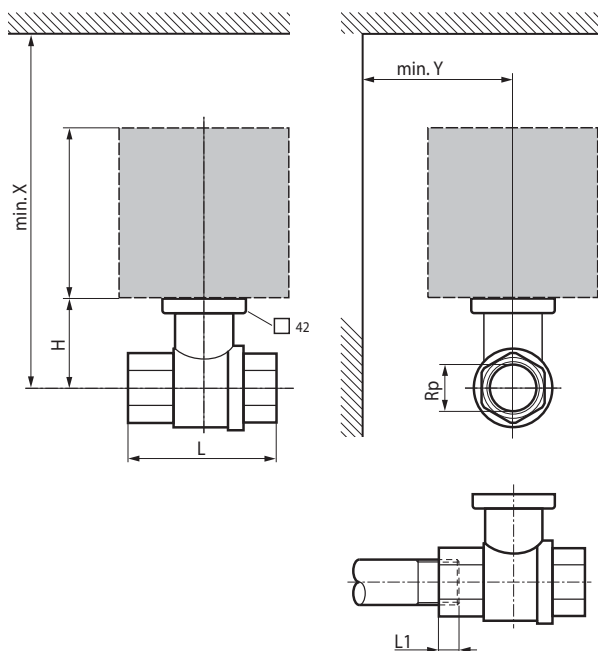
| | |
|----------------------------|---|
| Среда | Холодная и горячая вода (содержание гликоля макс 50%) |
| Температура среды | -10 °С ... +120°С |
| Ограничения по температуре | Температура среды может быть ограничена в зависимости от типа привода, установленного на кран. Точную температуру среду можно определить из технического описания конкретного привода |
| Пропускная способность Kvs | См. «Обзор типов» |
| Дифференциальное давление | ΔPmax 1000 кПа |
| Запирающее давление | ΔPs 1400 кПа |
| Уровень утечки | A, герметичен |
| Трубное присоединение | Внутренняя резьба |
| Угол поворота | 90° \sphericalangle (рабочий диапазон 15...90° \sphericalangle) |
| Положение установки | От вертикального до горизонтального (относительно штока) |
| Тех. обслуживание | Не требуется |
| Тело клапана | Штампованное, никелированная латунь |
| Конус клапана и шток | Нержавеющая сталь |
| Уплотнение штока | Кольцо EPDM |
| Уплотнение шара | PTFE, кольцо EPDM, (DN20 Viton) |

Управление

Запорный кран управляется при помощи поворотного электропривода. Кран открывается в направлении против часовой стрелки и закрывается по часовой стрелке

Электропривод

Подбор электропривода производится в зависимости от типа и размера крана. См. раздел «Комбинация запорный шаровой кран / электропривод» стр. 21



| DN [мм] | Тип | Вес [кг] | Rp | L [мм] | L1 [мм] | H [мм] | X [мм] | Y [мм] |
|------------|-----------------|-------------|--------|-----------|------------|-----------|-----------|-----------|
| 15 | R2015-S1 | 0,24 | 1/2" | 67 | 13 | 44 | 230 | 90 |
| 20 | R2020-S2 | 0,42 | 3/4" | 78 | 14 | 46 | 235 | 90 |
| 25 | R2025-S2 | 0,5 | 1" | 87 | 16 | 46 | 235 | 90 |
| 32 | R2032-S3 | 0,85 | 1 1/4" | 105 | 19 | 50,5 | 240 | 90 |
| 40 | R2040-S3 | 0,91 | 1 1/2" | 111 | 19 | 50,5 | 240 | 90 |
| 50 | R2050-S4 | 1,35 | 2" | 125 | 22 | 56 | 245 | 90 |

X/Y Минимальное расстояние от центра крана.