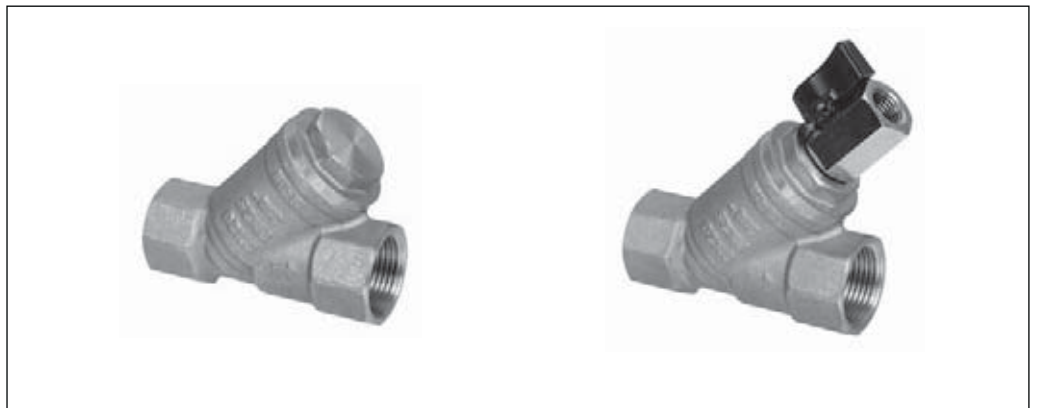


## Фильтры сетчатые FVR, FVR-D

### Описание и область применения



Фильтры латунные сетчатые применяются в системах холодного водоснабжения, отопления и горячего водоснабжения для защиты арматуры. Сетчатые фильтры улавливают инородные включения рабочей среды такие как: обломки шлака или капли от брызг, образованные при сварке, металлическая стружка, песок и т.д. Фильтры должны устанавливаться на систему для защиты её частей от инородных материалов. Так же фильтры должны устанавливаться перед чувствительными её компонентами, такими как: измерители, насосы, регулирующие клапаны для их защиты от инородных тел.

#### Особенности:

- Заменяемая фильтрующая сетка
- Версия со спускным шаровым краном (FVR-D)

#### Основные характеристики:

- Условный проход:  $D_y = 15-50$  мм
- Присоединение к трубопроводу: резьбовое
- Условное давление:  $P_y = 25$  бар
- Условная пропускная способность:  $K_{vs} = 3-36$  м<sup>3</sup>/ч
- Температура перемещаемой среды:  $T = -10...+130$  °C
- Рабочая среда: вода, отопительная вода, гликолевые смеси до 50%
- Минимальная температура хранения и транспортировки: -40 °C

### Номенклатура и кодовые номера для заказа

Фильтр сетчатый FVR (с пробкой), FVR-D (со спускным краном)

Эскиз	Д <sub>y</sub> , мм	K <sub>vs</sub> , м <sup>3</sup> /ч	Кодовый номер для FVR	Кодовый номер для FVR-D
	10	3,5	<b>065B8234</b>	-
	15	4,5	<b>065B8235</b>	<b>065B8241</b>
	20	7,9	<b>065B8236</b>	<b>065B8242</b>
	25	11,2	<b>065B8237</b>	<b>065B8243</b>
	32	17	<b>065B8238</b>	<b>065B8244</b>
	40	24,5	<b>065B8239</b>	<b>065B8245</b>
	50	36	<b>065B8240</b>	<b>065B8246</b>

Запасные части – фильтрующая сетка и прокладка

Эскиз	Д <sub>y</sub> , мм	Кодовый номер
	10	<b>065B8247</b>
	15	
	20	<b>065B8248</b>
	25	<b>065B8249</b>
	32	<b>065B8250</b>
	40	<b>065B8251</b>
	50	<b>065B8252</b>

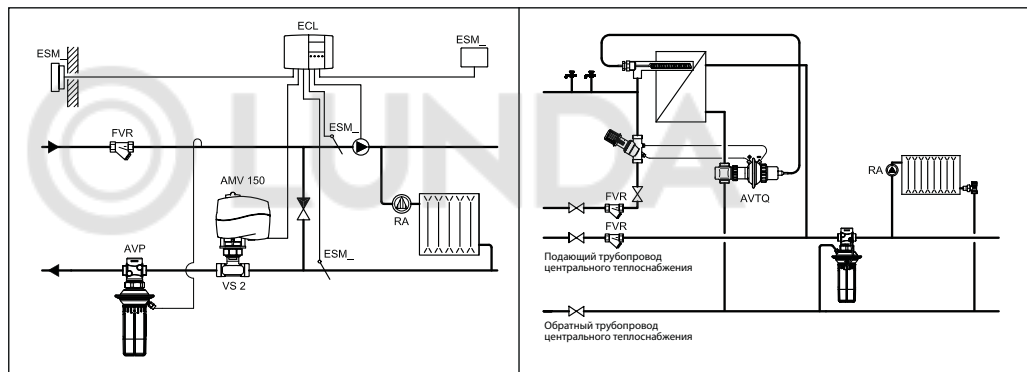
Комплектующие – спускной кран для FVR-D

Эскиз	Д <sub>y</sub> , мм	Кодовый номер
	10	<b>065B8254</b>
	15	
	20	
	25	
	32	
	40	
	50	

**Технические характеристики**

Диаметр	мм	10	15	20	25	32	40	50
Условная пропускная способность, $K_v$	м <sup>3</sup> /ч	3	4,5	7,9	11,2	17	24,5	36
Условное давление, $P_y$	бар	25						
Рабочая среда		Отопительная вода, вода, гликолевые растворы 50%						
pH		Мин. 7, макс. 10						
Температура перемещаемой среды	°C	-10...130						
Размер ячейки сетки	мкм	500						
Количество ячеек	1/см <sup>2</sup>	50						
Присоединение		Внутренняя резьба						
<b>Материалы</b>								
Корпус фильтра		Необесцинковывающаяся латунь						
Крышка		Необесцинковывающаяся латунь						
Фильтрующий элемент (сетка)		Нерж. сталь						
Уплотнительное кольцо		EDPM						
Корпус шарового крана		Латунь						

**Применение (примеры использования)**



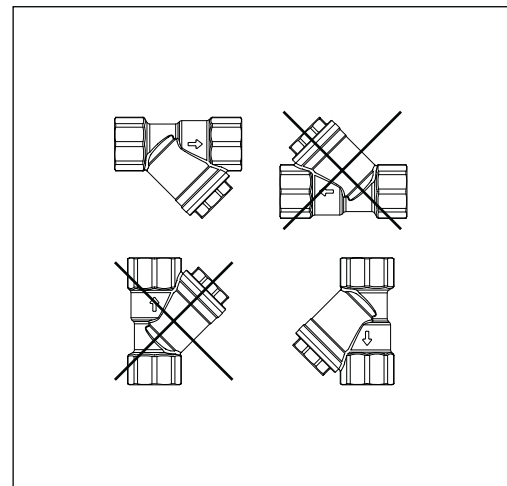
**Монтаж и эксплуатация**

Направление потока жидкости должно совпадать с направлением стрелки на корпусе фильтра.

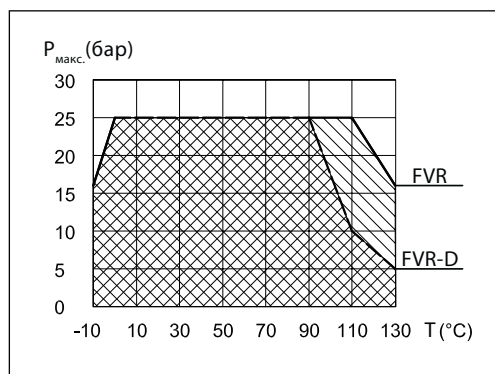
При установке фильтра на горизонтальный трубопровод пробка сливного отверстия (или кран) должна быть направлена вниз. При установке фильтра на вертикальный трубопровод пробка сливного отверстия (или кран) должна быть направлена вниз.

*Примечание:* при направлении потока снизу вверх фильтр будет задерживать инородные частицы, однако, не способен их улавливать в накопительной части.

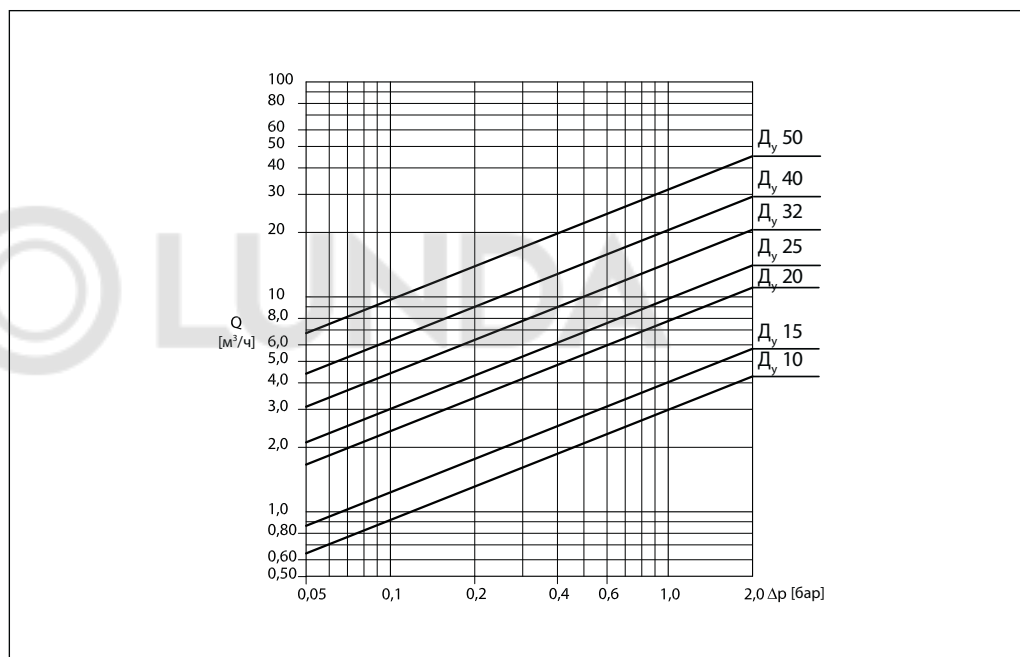
Необходимо предусмотреть свободное пространство при установке фильтра для возможности снятия его сетки и обслуживания.



**Зависимость рабочего давления от температуры перемещаемой среды**

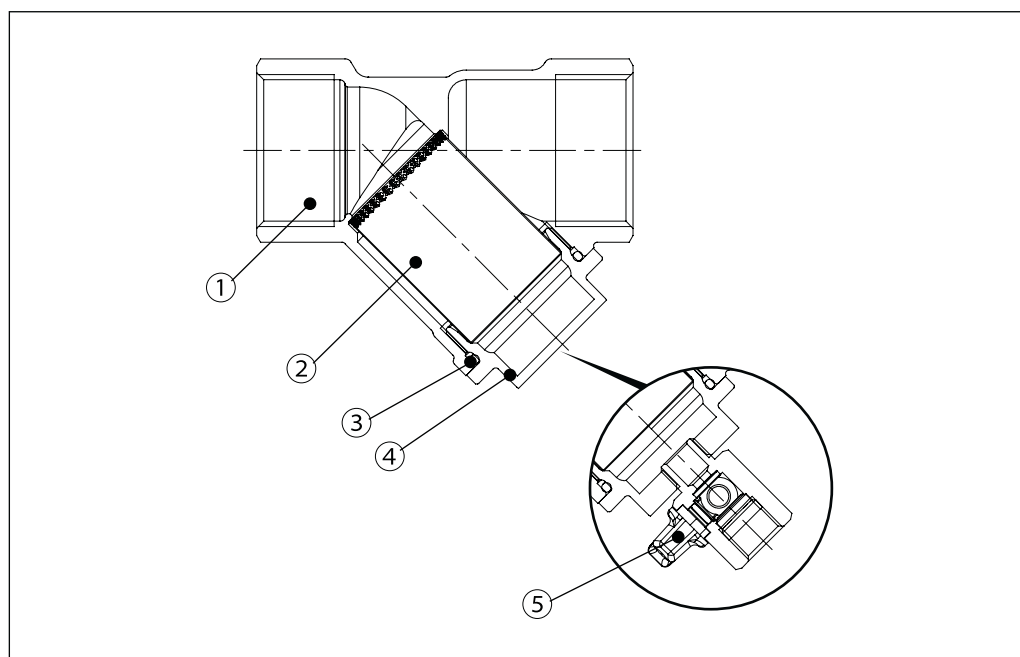


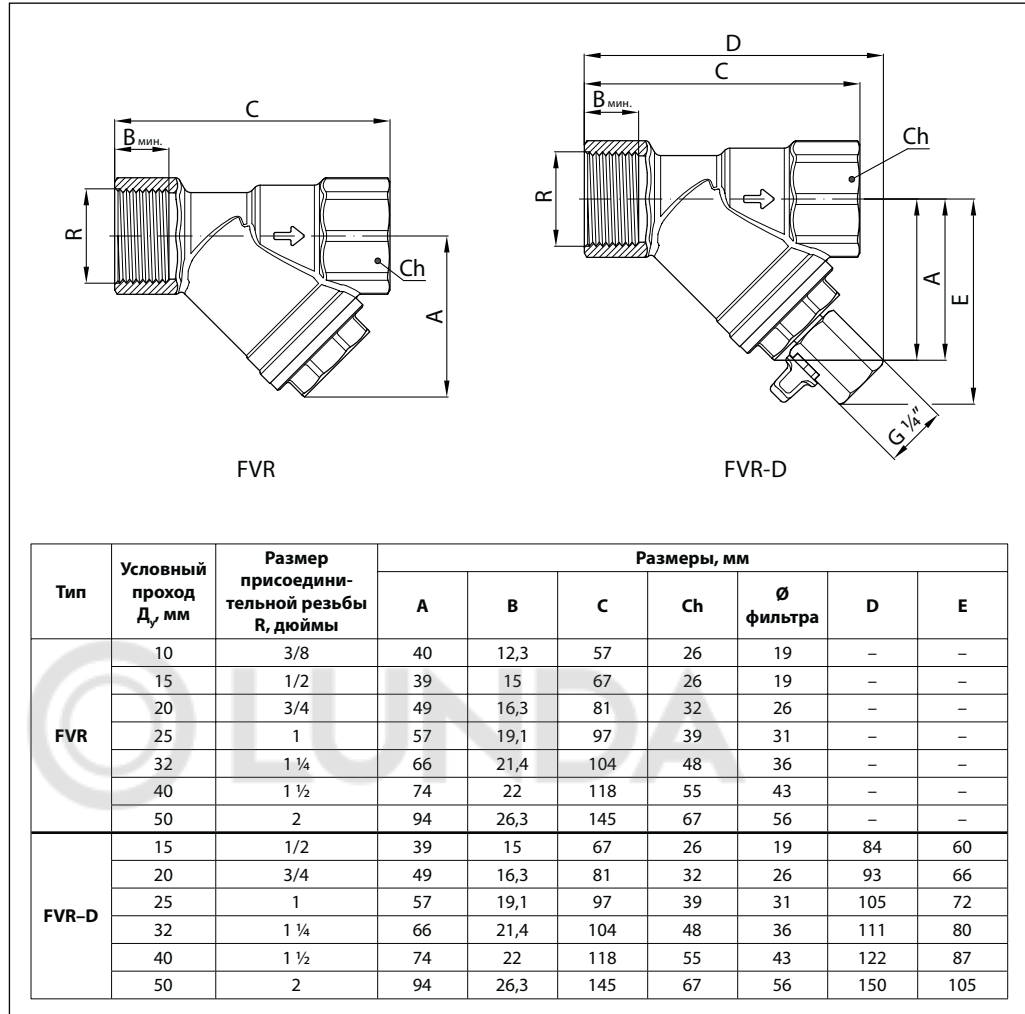
**Номограмма потерь давления**



**Устройство**

1. Корпус
2. Фильтрующий элемент (сетка)
3. Уплотнительное кольцо
4. Пробка
5. Спускной кран (для FVR-D)



Габаритные  
и присоединительные  
размеры


Компания «Данфосс» не несет ответственности за ошибки в каталогах, брошюрах или в других печатных материалах. Компания «Данфосс» сохраняет за собой право на внесение изменений в свою продукцию без уведомления. Это также относится к уже заказанным изделиям, если только эти изменения не повлекут за собой изменения спецификаций, предварительно определенных соглашением между компанией «Данфосс» и Покупателем. Все зарегистрированные торговые знаки, встречающиеся в данной документации, являются собственностью соответствующих компаний. Название и логотип Danfoss являются зарегистрированными товарными знаками компании Danfoss A/S. Все права защищены.