

Реле протока FQS

Описание



Реле протока FQS предназначено для применения в жидкостных трубопроводах чиллеров, насосных станций, конденсаторов водяного охлаждения, систем пожаротушения, горячего водоснабжения, бойлеров и т. д.

Все, контактирующие с рабочей жидкостью, части реле изготовлены из меди или нержавеющей стали.

Контактная группа SPDT. Электрическая часть реле расхода полностью изолирована от контакта с рабочей жидкостью.

Чувствительный элемент состоит из трех съемных сегментов, что позволяет устанавливать реле расхода на трубах различного диаметра от 1 до 6".

Основные характеристики

Параметр	Значение
Рабочая среда	вода и неагрессивные жидкости (недопустимо устанавливать на трубопроводы с паром)
Максимальная скорость потока жидкости, м/с	2
Присоединительный патрубок	наружная резьба NPT 1"
Контактная группа	однополюсная двухпозиционная (SPDT)
Ресурс	500 000 циклов срабатывания
Максимальное рабочее давление, бар	10
Степень защиты корпуса	IP55

Модель	Код	Рабочая среда	Допустимый диапазон температур среды, °C		Материал лепестков	Вес, кг
			Рабочей	Окружающей		
FQS-U30G	061H4000R	Вода, гликоли, неагрессивные рассолы	0 ... 80	0 ... 60	Нерж. сталь	0,426

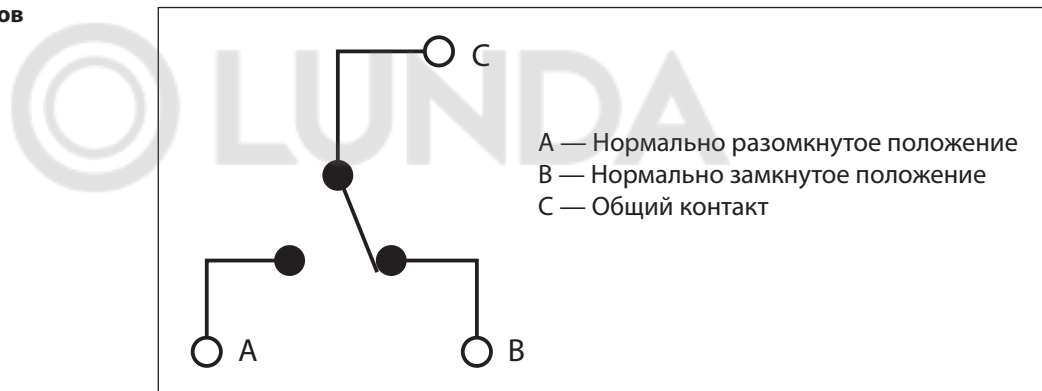
Рабочие диапазоны расходов

Реле протока типа FQS может быть использовано как для контроля увеличения расхода, так и для контроля его уменьшения. Адаптировать реле протока типа FQS к использованию на трубопроводах различного диаметра с различным расходом контролируемой среды можно, воспользовавшись данными, приведёнными в таблице ниже.

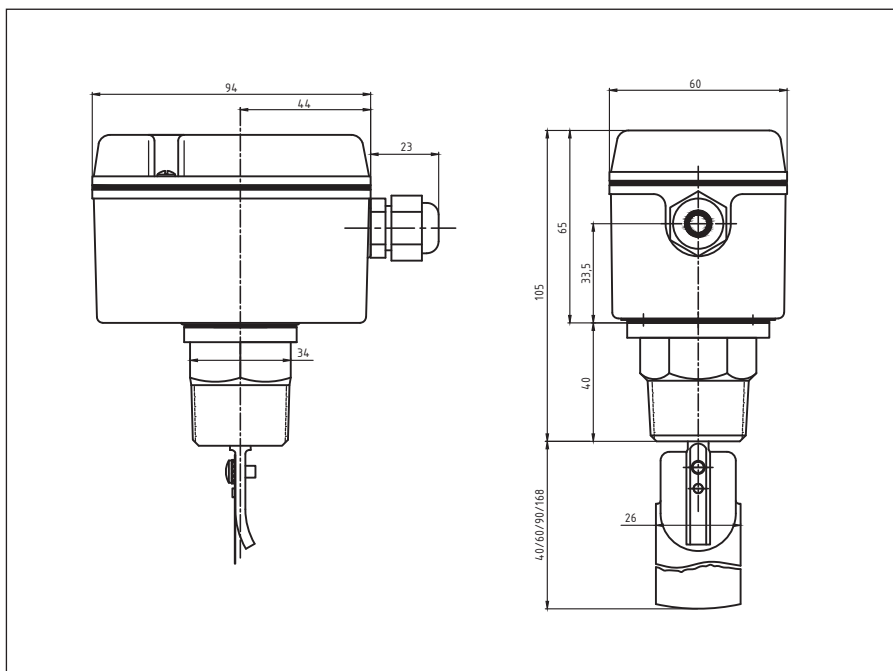
			Расход, м ³ /ч													
			25	32	40	50	65	80	100	125	150	200	100*	125*	150*	200*
Диаметр трубопровода, мм	Минимальный расход	Увеличение расхода (красный – синий замкнут)	0,95	1,32	1,70	3,11	4,09	6,24	14,8	28,4	43,2	85,2	8,4	12,9	16,8	46,6
		Уменьшение расхода (красный – желтый замкнут)	0,57	0,84	1,14	2,16	2,84	4,32	11,4	22,9	35,9	72,7	6,13	9,31	12,26	38,6
	Максимальный расход	Увеличение расхода (красный – синий замкнут)	2,0	3,02	4,36	6,6	7,84	12,0	29,1	55,6	85,2	172,6	13,4	26,8	32,7	94,26
		Уменьшение расхода (красный – желтый замкнут)	1,93	2,84	4,09	6,13	7,23	11,4	27,7	53,4	81,8	165,8	17,3	25,21	30,66	90,85

* значение для набора из 4х лепестков.

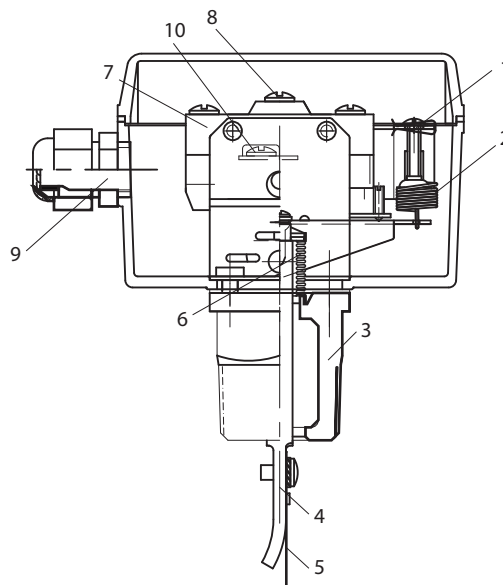
Рабочие диапазоны расходов



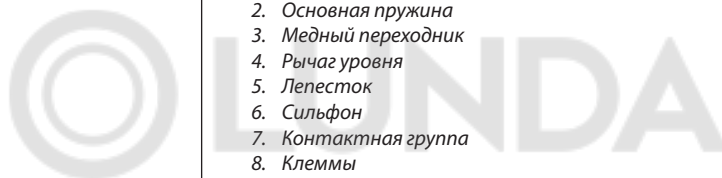
Размеры FQS



Конструкция FQS



- 1. Регулировочный винт
- 2. Основная пружина
- 3. Медный переходник
- 4. Рычаг уровня
- 5. Лепесток
- 6. Сильфон
- 7. Контактная группа
- 8. Клеммы
- 9. Кабельный ввод
- 10. Клемма заземления





Центральный офис компании «Ридан»

143581, Россия, Московская область, г. о. Истра, д. Лешково, д. 217,

Телефоны: +7 (495) 792-57-57 (Москва), +8 (800) 700 888 5 (регионы) • E-mail: info@ridan.ru • ridan.ru

Компания «Ридан» не несет ответственности за опечатки в каталогах, брошюрах и других изданиях, а также оставляет за собой право на модернизацию своей продукции без предварительного оповещения. Это относится также к уже заказанным изделиям при условии, что такие изменения не повлекут за собой последующих корректировок уже согласованных спецификаций. Все торговые марки упомянутые в этом издании являются собственностью соответствующих компаний. «Ридан», логотип «Ридан» являются торговыми марками компании «Ридан». Все права защищены.