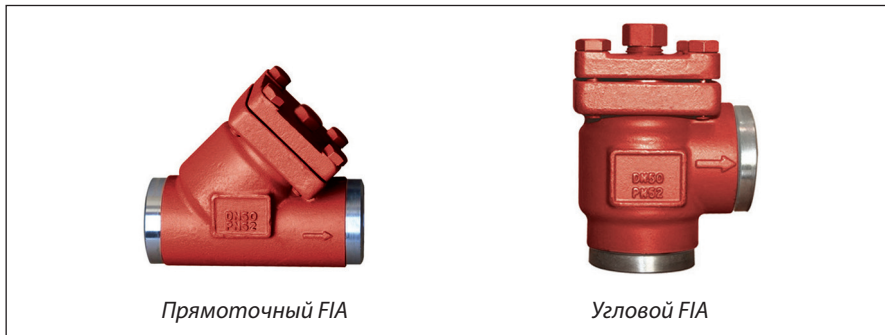


Сетчатые фильтры FIA

Описание



- Сетчатые фильтры типа FIA устанавливаются перед регуляторами, насосами, компрессорами и т.д. как для первичной очистки установки после ввода ее в эксплуатацию, так и для постоянной фильтрации рабочей среды.
- Фильтры уменьшают опасность повреждения холодильной установки и выхода из строя ее механизмов. Фильтры выпускаются в угловом и прямо-точном исполнении.
- Сетчатые фильтры оснащены фильтрующими сетками из нержавеющей стали: **FIA DN 15-50** поставляются в комплекте с вставками 150 мкм **FIA DN 65-300** поставляются в комплекте с вставками 250 мкм
- Фильтры выпускаются с присоединительными штуцерами под сварку встык типа DIN. Размеры приведены в «Приложении А».

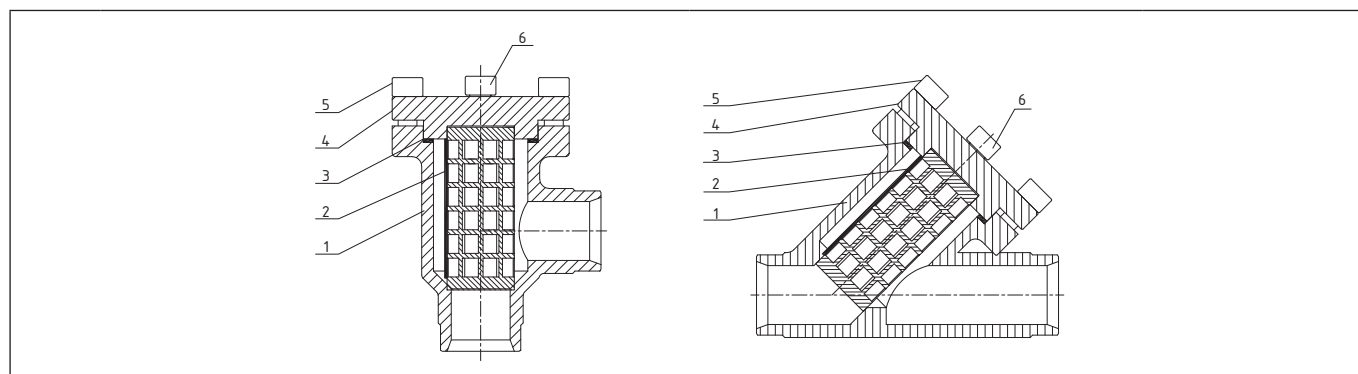
Характеристики

- Температура рабочей среды: от -60 °С до 150 °С.
- Рабочая среда: R717 (аммиак), R744 (CO₂), углеводороды, ГФУ и ГХФУ хладагенты

Фильтрующие вставки

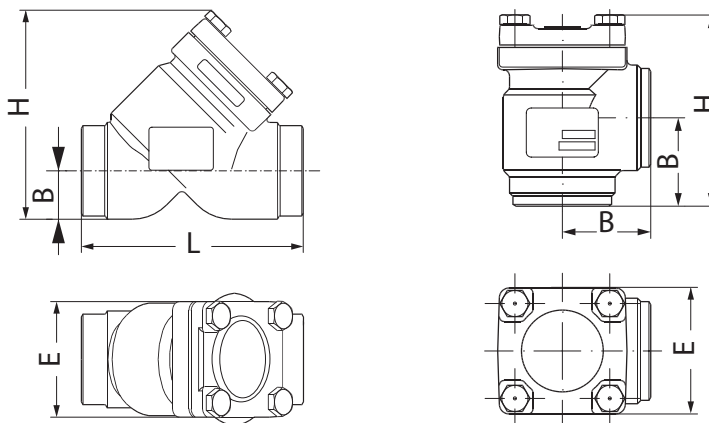
| Корпус фильтра | Кодовый номер | | | |
|----------------|-----------------------------|-----------------------------|-----------------------------|-----------------------------|
| | Фильтрующий элемент 100 мкм | Фильтрующий элемент 150 мкм | Фильтрующий элемент 250 мкм | Фильтрующий элемент 500 мкм |
| FIA 15 | 148Н3122R | 148Н3124R | 148Н3126R | 148Н3128R |
| FIA 20 | | | | |
| FIA 25 | | | | |
| FIA 32 | 148Н3123R | 148Н3125R | 148Н3127R | 148Н3129R |
| FIA 40 | | | | |
| FIA 50 | 148Н3157R | 148Н3130R | 148Н3138R | 148Н3144R |
| FIA 65 | — | 148Н3131R | 148Н3139R | 148Н3145 |
| FIA 80 | — | 148Н3119R | 148Н3120R | 148Н3121R |
| FIA 100 | — | 148Н3132R | 148Н3140R | 148Н3146R |
| FIA 125 | — | 148Н3133R | 148Н3141R | 148Н3147R |
| FIA 150 | — | 148Н3134R | 148Н3142R | 148Н3148R |
| FIA 200 | — | 148Н3135R | 148Н3143R | 148Н3149R |
| FIA 250 | — | 148Н3136R | 148Н3175R | — |

Конструкция



| Поз. | Деталь | Материал | Поз. | Деталь | Материал |
|------|--------------------|------------------------|------|-----------------------|-------------------|
| 1 | Корпус клапана | Сталь | 4 | Верхняя часть клапана | Сталь |
| 2 | Фильтрующая сетка | Нерж. сталь | 5 | Болты | Нерж. сталь А2-70 |
| 3 | Плоское уплотнение | Безасбестовый материал | 6 | Болт | Нерж. сталь |

Габаритные размеры



Прямые запорные клапаны FIA XXX STR

| Тип клапана | Исполнение | Геометрические параметры, мм | | | | Масса ¹⁾ , кг | Макс. рабочее давление, бар изб. | Пропускная способность (Kv), м³/ч | | | | Кодовый номер |
|---------------|------------|------------------------------|-----|-----|-----|--------------------------|----------------------------------|-----------------------------------|------------|---------|---------|---------------|
| | | H | B | L | E | | | 100 мкм | 150 мкм | 250 мкм | 500 мкм | |
| FIA 15 D STR | Прямой | 90 | 20 | 120 | 60 | 1,0 | 52 | 2,5 | 2,6 | 2,7 | 2,8 | 148B9015R |
| FIA 20 D STR | Прямой | 90 | 20 | 120 | 60 | 1,1 | 52 | 5,3 | 5,4 | 5,6 | 5,9 | 148B9020R |
| FIA 25 D STR | Прямой | 125 | 26 | 155 | 70 | 1,5 | 52 | 10,5 | 10,7 | 11,1 | 11,6 | 148B9025R |
| FIA 32 D STR | Прямой | 125 | 26 | 155 | 70 | 1,7 | 52 | 17,6 | 18,2 | 18,2 | 19,5 | 148B9032R |
| FIA 40 D STR | Прямой | 125 | 26 | 155 | 70 | 3,0 | 52 | 19,2 | 19,5 | 20,2 | 21,5 | 148B9040R |
| FIA 50 D STR | Прямой | 135 | 32 | 148 | 77 | 3,3 | 52 | 34,5 | 35,1 | 36,4 | 38,4 | 148B9050R |
| FIA 65 D STR | Прямой | 160 | 40 | 176 | 90 | 5,8 | 52 | — | 42,9 | 44,2 | 46,2 | 148B9065R |
| FIA 80 D STR | Прямой | 205 | 48 | 216 | 129 | 7,1 | 52 | — | 80,0 | 82,6 | 86,5 | 148B9080R |
| FIA 100 D STR | Прямой | 250 | 60 | 264 | 156 | 13 | 52 | — | 124,2 | 128,1 | 134,6 | 148B9100R |
| FIA 125 D STR | Прямой | 310 | 74 | 322 | 193 | 22 | 52 | — | 210,6 | 217,1 | 228,2 | 148B9125R |
| FIA 150 D STR | Прямой | 355 | 91 | 370 | 218 | 29 | 52 | — | 276,9 | 285,4 | 299,7 | 148B9150R |
| FIA 100 D STR | Прямой | 250 | 60 | 264 | 156 | 12 | 40 | — | 124,2 | 128,1 | 134,6 | 148C9100R |
| FIA 125 D STR | Прямой | 310 | 74 | 322 | 193 | 21 | 40 | — | 210,6 | 217,1 | 228,2 | 148C9125R |
| FIA 150 D STR | Прямой | 355 | 91 | 370 | 218 | 28 | 40 | — | 276,9 | 285,4 | 299,7 | 148C9150R |
| FIA 200 D STR | Прямой | 466 | 118 | 465 | 276 | 65 | 40 | — | 438,1 | 451,8 | 475 | 148C9200R |
| FIA 250 D STR | Прямой | 556 | 139 | 550 | 334 | 90 | 40 | — | Уточняется | — | — | 148C9250R |

 комплектная фильтрующая сетка

¹⁾ Масса указана приблизительно

Угловые запорные клапаны FIA XXX ANG

| Тип клапана | Исполнение | Геометрические параметры, мм | | | Масса ¹⁾ , кг | Макс. рабочее давление, бар изб. | Пропускная способность (Kv), м³/ч | | | | Кодовый номер |
|---------------|------------|------------------------------|-----|-----|--------------------------|----------------------------------|-----------------------------------|---------|---------|---------|---------------|
| | | H | B | E | | | 100 мкм | 150 мкм | 250 мкм | 500 мкм | |
| FIA 15 D ANG | Угловой | 105 | 45 | 60 | 0,9 | 52 | 3,3 | 3,4 | 3,5 | 3,7 | 148B0015R |
| FIA 20 D ANG | Угловой | 105 | 45 | 60 | 0,9 | 52 | 6,9 | 7,1 | 7,3 | 7,7 | 148B0020R |
| FIA 25 D ANG | Угловой | 145 | 55 | 70 | 1,2 | 52 | 13,8 | 14,0 | 14,5 | 15,2 | 148B0025R |
| FIA 32 D ANG | Угловой | 145 | 55 | 70 | 1,4 | 52 | 23,0 | 23,8 | 24,7 | 25,5 | 148B0032R |
| FIA 40 D ANG | Угловой | 145 | 55 | 70 | 2,4 | 52 | 25,1 | 25,5 | 26,4 | 28,2 | 148B0040R |
| FIA 50 D ANG | Угловой | 120 | 60 | 77 | 2,7 | 52 | 45,1 | 45,9 | 47,6 | 50,2 | 148B0050R |
| FIA 65 D ANG | Угловой | 140 | 70 | 90 | 4,4 | 52 | — | 56,1 | 57,8 | 60,4 | 148B0065R |
| FIA 80 D ANG | Угловой | 180 | 90 | 130 | 5,1 | 52 | — | 104,6 | 108 | 113,1 | 148B0080R |
| FIA 100 D ANG | Угловой | 210 | 106 | 156 | 12,0 | 52 | — | 162,4 | 167,5 | 176,0 | 148B0100R |
| FIA 125 D ANG | Угловой | 260 | 128 | 193 | 19,0 | 52 | — | 275,4 | 283,9 | 298,4 | 148B0125R |
| FIA 150 D ANG | Угловой | 295 | 145 | 219 | 25,0 | 52 | — | 362,1 | 373,2 | 391,9 | 148B0150R |
| FIA 100 D ANG | Угловой | 210 | 106 | 156 | 11,0 | 40 | — | 162,4 | 167,5 | 176,0 | 148C0100R |
| FIA 125 D ANG | Угловой | 260 | 128 | 193 | 19,0 | 40 | — | 275,4 | 283,9 | 298,4 | 148C0125R |
| FIA 150 D ANG | Угловой | 295 | 145 | 219 | 24,0 | 40 | — | 362,1 | 373,2 | 391,9 | 148C0150R |
| FIA 200 D ANG | Угловой | 372 | 180 | 276 | 56,0 | 40 | — | 572,8 | 372 | 620,5 | 148C0200R |
| FIA 250 D ANG | Угловой | 410 | 210 | 334 | 85,0 | 40 | — | 784,5 | 808,9 | — | 148C0250R |

 комплектная фильтрующая сетка

¹⁾ Масса указана приблизительно