

Фильтр сетчатый нержавеющая сталь резьбовой

Назначение и область применения

Для защиты технологического оборудования от попадания механических частиц, иного крупного мусора, а также посторонних предметов, оставленных после монтажа. Предназначены для установки в системах водоснабжения, теплоснабжения, пожаротушения, холодоснабжения и других системах, где применяются фильтры сетчатые такой конструкции.



Рабочие параметры

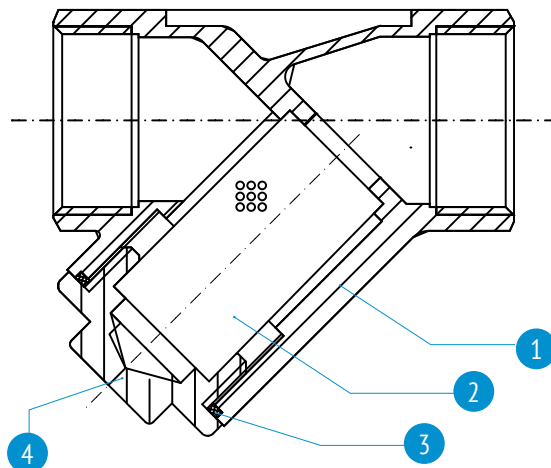
Номинальный диаметр, мм:	DN 8 - 50
Номинальное давление, бар:	PN 40
Температурный диапазон:	- 40...+ 240°C
Тип присоединения:	Резьбовое: внутренняя/внутренняя
Климатическое исполнение:	OM 1; 1.1; 2; 2.1; 3; 5; 5.1; 4; 3.1; 4.1; 4.2 по ГОСТ 15150-69
Стандарт присоединения:	BSPP, ISO 228/1
Конструкция:	Односторонняя (направление потока в одном направлении)

Обозначение

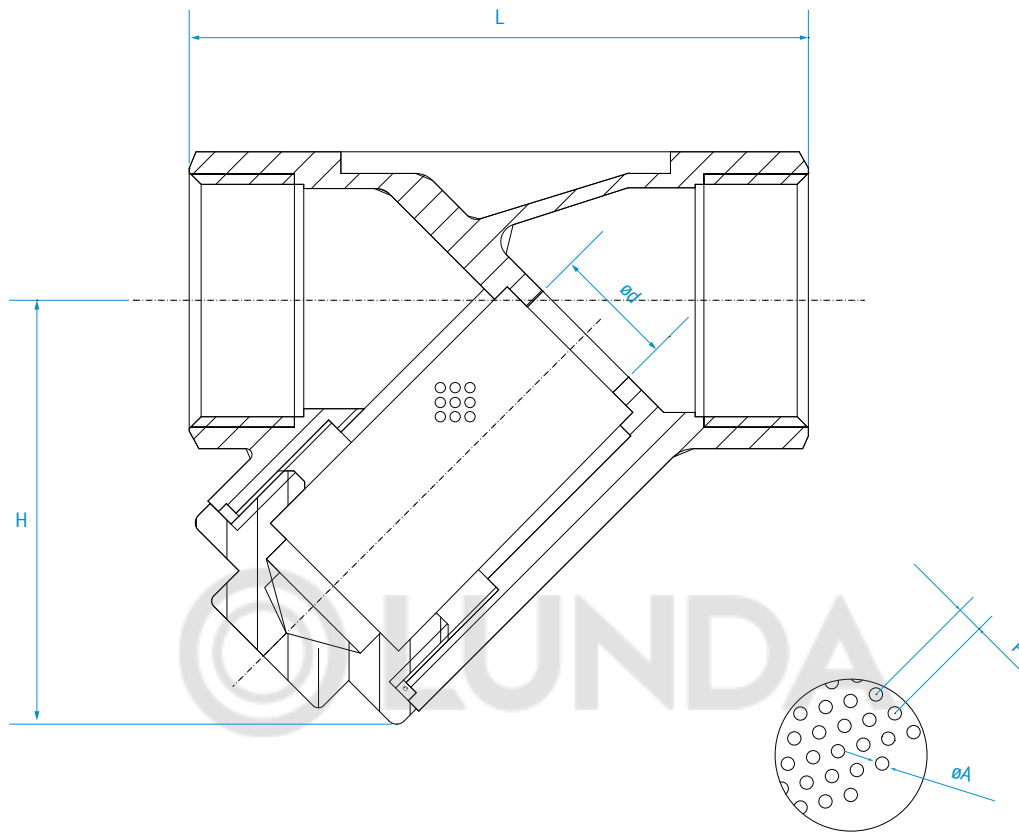
Арт.	DN, мм	PN, бар	Материал корпуса, крышки	Материал сетки	Прокладка
Alm6460	8-50	40	нерж. сталь CF8M	нерж. сталь AISI 316	PTFE

Спецификация материалов

№	Наименование	Кол-во	Материал
1	корпус	1	нерж. сталь CF8M
2	сетка	1	нерж. сталь AISI316
3	прокладка	1	PTFE
4	крышка	1	нерж. сталь CF8M



Технические характеристики



Секция А-А

DN		PN	ød	L	H	P	ØА	Вес
мм	дюйм	бар	мм	мм	мм	мм	мм	кг
8	1/4"	40	10	50	51	2	1	0,2
10	3/8"	40	12	50	51	2	1	0,17
15	1/2"	40	15	58	51	2	1	0,2
20	3/4"	40	20	65	60	2	1	0,33
25	1"	40	25	80	72	2	1	0,58
32	1 1/4"	40	32	92	77	2	1	0,75
40	1 1/2"	40	40	105	87	2	1	1,05
50	2"	40	50	125	102	2	1	1,57

Значения коэффициента пропускной способности

Коэффициент Kv (м³/ч) - представляет собой объемный расход воды с плотностью 1000 кг/м³, проходящий через клапан при перепаде давления равном 1 бар.

DN	8	10	15	20	25	32	40	50
Kv	1,4	2,8	3,4	6,7	9,6	14,8	26,4	35,4

Монтаж и эксплуатация

К монтажу и эксплуатации сетчатого фильтра допускаются лица, изучившие настоящую документацию и прошедшие инструктаж по соблюдению правил техники безопасности.

До начала монтажа необходимо произвести осмотр сетчатого фильтра. При обнаружении повреждений, дефектов, полученных в результате неправильной транспортировки или хранения, ввод фильтра сетчатого в эксплуатацию без согласования с продавцом не допускается.

УСЛОВИЯ МОНТАЖА

Перед началом монтажа необходимо принять во внимание возможное наличие в системе опасных жидкостей или газов, а также критические температуры для указанных сред.

Убедитесь, что система не нагружена и рабочее давление не подается в зону работ. Необходимо учесть время остывания системы до/после работ.

При ремонтных и профилактических работах использовать только оригинальные запчасти.

Перед установкой необходимо удалить пластиковые заглушки.

Фильтр сетчатый на горизонтальном трубопроводе устанавливается в горизонтальном положении крышкой вниз. (рис. 1).

При установке фильтров сетчатых на пар, на горизонтальном паропроводе необходима установка крышкой вбок во избежание заполнения стакана фильтра конденсатом. Установка в вертикальном положении возможна только при направлении потока сверху вниз (крышка вниз).

Направление потока среды через фильтр сетчатый должно совпадать со стрелкой на корпусе фильтра.

УСЛОВИЯ ЭКСПЛУАТАЦИИ

Для быстрой очистки фильтра сетчатого от накопленной грязи можно использовать сливную пробку, расположенную на крышке фильтра, пробку можно открывать только при отключенной системе.

В зависимости от качества рабочей среды и требований к условиям эксплуатации защищаемого оборудования, фильтр сетчатый должен подвергаться сервисному обслуживанию, как правило, не реже одного раза в год. При установке фильтра сетчатого с ячейкой сетки размером менее стандартной фильтр должен подвергаться сервисному обслуживанию не реже двух раз в год (или чаще).

Для полной очистки фильтра необходимо снять крышку и извлечь сетку. Затем сетку необходимо промыть под струей воды для удаления посторонних частиц, осмотреть повреждения, при необходимости - заменить. При последующей установке крышки рекомендуется использовать новую прокладку.

Хранение и транспортировка должна осуществляться без ударных нагрузок при температуре: -40...+65 °С.

рис. 1

