



© LUNDA

ПРОИЗВОДСТВЕННЫЕ СТАНДАРТЫ

DN32 → DN100
PN 40

Присоединение EN 1092-1 / ISO 7005-1 - межфланцевое

Строительная длина EN 558 Серия 49

Маркировка EN 19

Испытания EN 12266-1

Характеристики

- Диск, выполненный из нержавеющей стали, перекрывает поток, если среда меняет направление.
- Диск устанавливается на пружине, которая при прямом движении находится в сжатой позиции.
- Изменение направления ведет к распрямлению детали и перемене местоположения запирающего диска.
- Лёгкость в монтаже не требуют специального оборудования
- Малая рабочая длина и вес
- Возможность использовать в условиях с различной степенью сложности
- Обширная область применения
- Простота эксплуатации
- Возможность установки на горизонтальном, вертикальном трубопроводе.

Температура

- +200 °C

Описание изделия

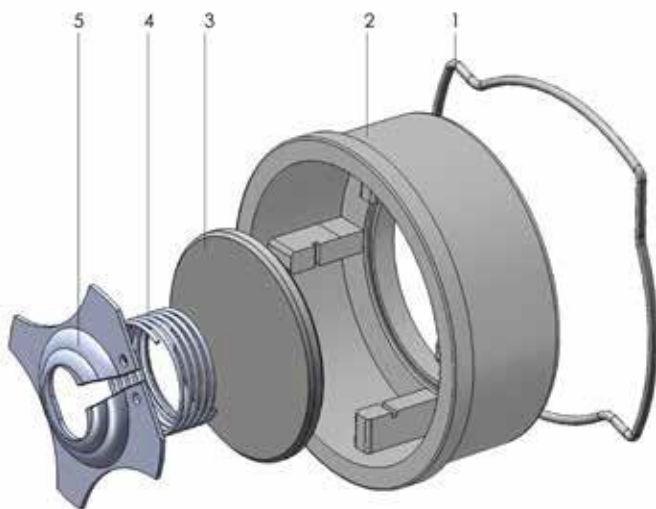
- Тарельчатый обратный клапан - нержавеющая сталь FAF 2372 предназначен для предотвращения обратного потока среды в трубопроводе.

Варианты исполнения

- Стандартная версия в виде корпуса из нержавеющей стали и диска из нержавеющей стали.
- Изготовление по специальным требованиям заказчика
- Изготовление с корпусом из нержавеющей стали 304

Область применения

- Пар
- Горячее и холодное водоснабжение
- Вентиляция и кондиционирование
- Насосные системы
- Промышленность



NO	ДЕТАЛЬ	МАТЕРИАЛЫ
1	КРОНШТЕЙН	1.4301 - AISI 304 Нерж.сталь
2	КОРПУС	304 Нерж. сталь
3	ДИСК	304 Нерж.сталь
4	ПРУЖИНА	1.4301 - AISI 304 Нерж.сталь
5	НАПРАВЛЯЮЩАЯ	1.4301 - AISI 304 Нерж.сталь

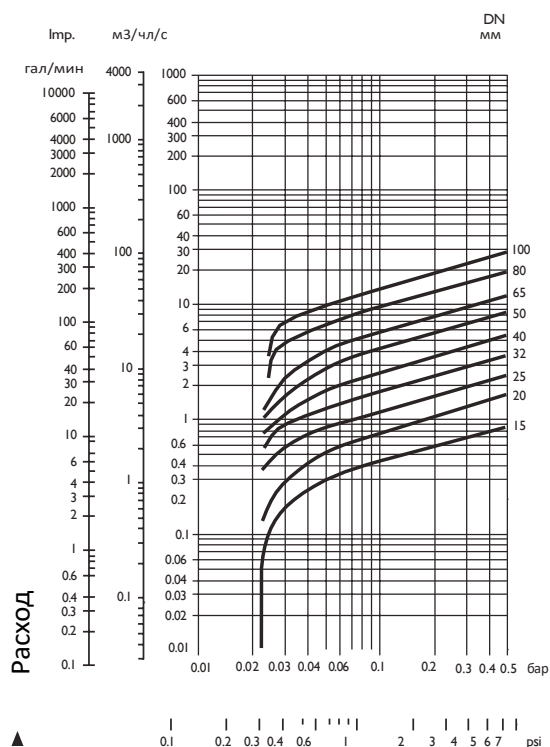
МОДЕЛЬНЫЙ РЯД

FAF2300	МЕЖФЛАНЦЕВЫЙ ОБРАТНЫЙ КЛАПАН –НЕРЖ. СТАЛЬ
FAF2330	МЕЖФЛАНЦЕВЫЙ ОБРАТНЫЙ КЛАПАН –СТАЛЬ С КАТАФОРЕЗНЫМ ПОКРЫТИЕМ
FAF2350	ДВУСТВОРЧАТЫЙ ОБРАТНЫЙ КЛАПАН –НЕРЖ. СТАЛЬ
FAF2355	ДВУСТВОРЧАТЫЙ ОБРАТНЫЙ КЛАПАН –НИКЕЛЕРОВАННЫЙ ЧУГУННЫЙ ДИСК
FAF2372	ТАРЕЛЬЧАТЫЙ ОБРАТНЫЙ КЛАПАН – НЕРЖ.СТАЛЬ
FAF2371	ТАРЕЛЬЧАТЫЙ ОБРАТНЫЙ КЛАПАН – Корпус чугуна, диск - чугун

Примечание

- Для правильного использования и соблюдения мер безопасности, следуйте инструкциям по установке и эксплуатации.

Диаграмма потери давления



ИСПЫТАТЕЛЬНОЕ ДАВЛЕНИЕ КЛАПАНА (бар)

МАКС. РАБОЧЕЕ ДАВЛЕНИЕ	ИСПЫТАНИЕ КОРПУСА	ИСПЫТАНИЕ НА ГЕРМЕТИЧНОСТЬ
40	60	44

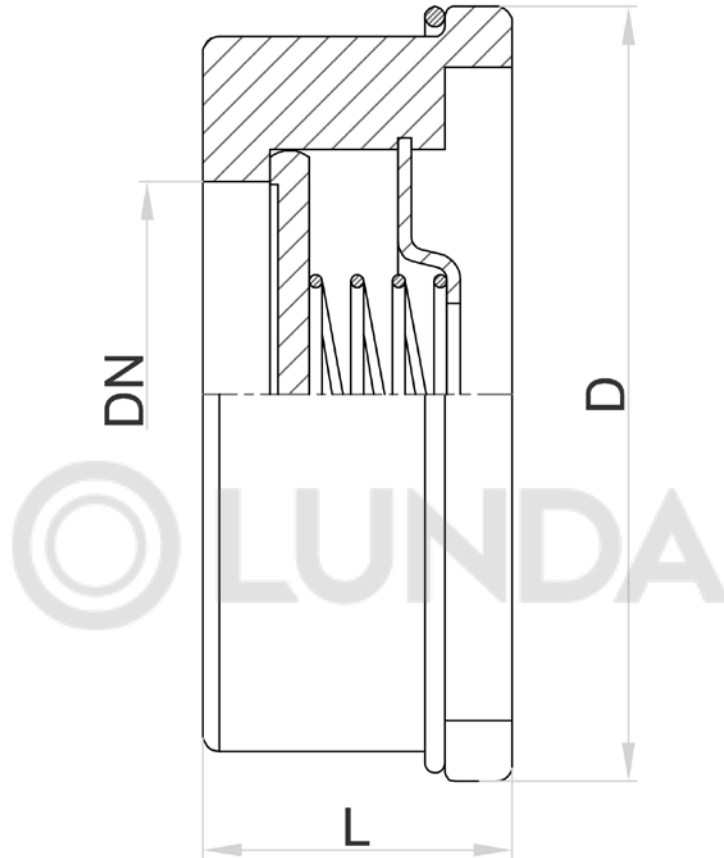
Вся продукция компании «FAF» подвергается на заводе 100% гидростатическим испытаниям.

FAF2372 ТАРЕЛЬЧАТЫЙ ОБРАТНЫЙ
КЛАПАН – НЕРЖАВЕЮЩАЯ СТАЛЬ

DN	Давление срабатывания			
	Направление потока			
	↑	←	→	▼
15	0.4	7.8	7.4	7
20	0.4	7.8	7.4	7
25	0.4	7.8	7.4	7
32	0.5	9	8.5	8
40	0.5	9.5	9	8.5
50	0.6	9.7	9.1	8.5
65	0.7	10.4	9.7	9
80	0.8	11.6	10.8	10
100	0.9	12.3	11.4	10.5
125	2.0	9.0	7.0	5.0
150	2.5	10.0	7.5	5.0
200	2.5	10.0	7.5	5.0



Технические Детали и Чертеж, Размеры



DN	РАЗМЕРЫ		ПАРАМЕТРЫ		РАЗМЕРЫ БОЛТОВ	ГАЙКА/БОЛТ КОЛИЧЕСТВО	МОМЕНТ ЗАТЯЖКИ БОЛТОВ/ГАЕК	РАЗМЕР ПОДКЛЮЧ (мм)
	мм	D	L	KV м³/ч				
32	76	28	19	0,45	M16X90	4	205	24
40	82	31,5	36	0,6	M16X100	4	205	24
50	95	40	47	1	M16X110	4	205	24
65	115	46	85	1,4	M16X120	4	205	24
80	132	50	123	2,1	M16X130	8	205	24
100	152	60	247	3,25	M16X140	8	205	24