

# Электронные расширительные клапаны ETS 6

## Описание



Электронные расширительные клапаны ETS6 предназначены для точного регулирования подачи жидкости в испарители систем охлаждения и воздушного кондиционирования.

Компактные и легкие клапаны имеют большой диапазон по производительности и могут работать в двух направлениях. В конструкции клапана используются униполярные приводы.

## Основные характеристики

| Параметр                                     | Значение  |
|--|---|
| Максимальное рабочее давление, бар           | 42  |
| Хладагенты                                   | R22, R134a, R404A/R507, R407C, R410A.   |
| Холодильное масло                            | Все минеральные масла и сложнэфирные синтетические масла (для смазки клапана ETS 6)   |
| Температура окружающей среды, °C             | -30...60  |
| Температура рабочей среды, °C                | -30...70  |
| Влажность окружающей среды                   | Не выше 95% относительной влажности   |
| Регулирование                                | Шаговый двигатель прямого действия с постоянными магнитами  |
| Метод возбуждения                            | 1–2 -фазный   |
| Электрическое подключение                    | JST XHP-5   |
| Скорость управляющих сигналов                | От 30 до 90 rps (импульсов в секунду), рекомендуется 31,3 rps   |
| Полное время движения при перемещении        | 6 сек при 83 rps  |
| Установка                                    | Клапан устанавливается катушкой вверх. В собранном состоянии отклонение клапана с катушкой от вертикальной оси должно не превышать $\pm 15^\circ$                     |
| Соленоидный клапан линии жидкости            | Если на линии жидкости используется соленоидный клапан, он должен быть установлен таким образом, чтобы исключить возможность возникновения гидроудара в клапане ETS 6 |
| Максимальная температура обмотки катушки, °C | 115   |

**ETS 6. Электронный расширительный клапан**

Корпус клапана угловой со штуцерами под пайку ODF. Поставляется без катушки.

| Мо-<br>дель | Код              | Номинальная производительность по жидкости, кВт* |            |       |       |       | Диаметр присоединительных патрубков, мм | Диаметр отверстия, мм | Вес, кг |
|-------------|------------------|--|------------|-------|-------|-------|---|-----------------------|---------|
|             |                  | R134a  | R404A/R507 | R22   | R407C | R410A |   |                       |         |
| ETS 6-10    | <b>034G5009R</b> | 2,5  | 2,2        | 3,2   | 3,3   | 3,7   | 6,5                                     | 1,0                   | 0,081   |
| ETS 6-13    | <b>034G5012R</b> | 3,4  | 3,1        | 4,4   | 4,5   | 5,1   | 6,5                                     | 1,3                   | 0,081   |
| ETS 6-16    | <b>034G5016R</b> | 6,3  | 5,7        | 8,0   | 8,2   | 9,4   | 6,5                                     | 1,65                  | 0,081   |
| ETS 6-18    | <b>034G5017R</b> | 7,1  | 6,4        | 9,1   | 9,3   | 10,7  | 6,5                                     | 1,8                   | 0,081   |
| ETS 6-20    | <b>034G5019R</b> | 8,8  | 8,0        | 11,3  | 11,5  | 13,2  | 6,5                                     | 2,0                   | 0,081   |
| ETS 6-22    | <b>034G5021R</b> | 10,6   | 9,6        | 13,6  | 13,9  | 16,0  | 6,5                                     | 2,2                   | 0,081   |
| ETS 6-24    | <b>034G5023R</b> | 12,6   | 11,4       | 16,2  | 16,6  | 19,0  | 6,5                                     | 2,4                   | 0,083   |
| ETS 6-30    | <b>034G5029R</b> | 15,8   | 14,2       | 20,2  | 20,8  | 23,8  | 7,94                                    | 3,0                   | 0,083   |
| ETS 6-32    | <b>034G5031R</b> | 21,8   | 19,6       | 27,9  | 28,6  | 32,8  | 7,94                                    | 3,2                   | 0,083   |
| ETS 6-42    | <b>034G5041R</b> | 31,5   | 28,5       | 40,4  | 41,5  | 47,5  | 16                                      | 6,5                   | 0,186   |
| ETS 6-45    | <b>034G5044R</b> | 39,4   | 35,6       | 50,5  | 51,9  | 59,4  | 16                                      | 6,5                   | 0,186   |
| ETS 6-55    | <b>034G5054R</b> | 52,6   | 47,4       | 67,3  | 69,2  | 79,2  | 16                                      | 6,5                   | 0,186   |
| ETS 6-65    | <b>034G5064R</b> | 78,9   | 71,2       | 101,0 | 103,8 | 118,8 | 16                                      | 6,5                   | 0,186   |

\* Номинальная производительность указана при следующих условиях:  
 Температура кипения = 5 °С.  
 Температура конденсации = 38 °С.  
 Переохлаждение ОК.

**ETS 6. Катушка для клапана**

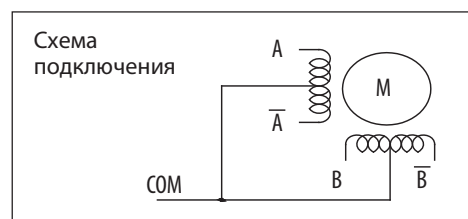
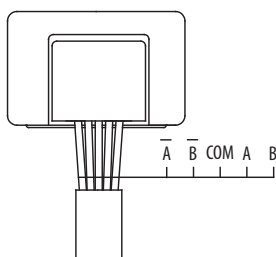
Температура окружающей среды: -30...70 °С.  
 Степень защиты: IP 65.

| Модель        | Код              | Длина кабеля, м | Напряжение питания, В | Частота, Гц | Вес, кг |
|---------------|------------------|-----------------|-----------------------|-------------|---------|
| Катушка ETS 6 | <b>034G5105R</b> | 0,9             | 12                    | DC          | 0,150   |
| Катушка ETS 6 | <b>034G5145R</b> | 1,2             | 12                    | DC          | 0,160   |
| Катушка ETS 6 | <b>034G5185R</b> | 2,0             | 12                    | DC          | 0,170   |
| Катушка ETS 6 | <b>034G5135R</b> | 3,0             | 12                    | DC          | 0,180   |

**Последовательность подключения шагового двигателя**

Температура окружающей среды: -30...70 °С.  
 Степень защиты: IP 65.

|            | Катушка I     |            | Катушка II  |            | Общий       |            |
|------------|---------------|------------|-------------|------------|-------------|------------|
|            | Оранжевый (A) | Желтый (A) | Красный (B) | Чёрный (B) | Синий (COM) |            |
| ↑Открытие↓ | вкл.          | выкл.      | выкл.       | выкл.      | 0           | ↑Закрытие↓ |
|            | вкл.          | вкл.       | выкл.       | выкл.      | 0           |            |
|            | выкл.         | вкл.       | выкл.       | выкл.      | 0           |            |
|            | выкл.         | вкл.       | вкл.        | выкл.      | 0           |            |
|            | выкл.         | выкл.      | вкл.        | вкл.       | 0           |            |
|            | выкл.         | выкл.      | выкл.       | вкл.       | 0           |            |
|            | выкл.         | выкл.      | выкл.       | вкл.       | 0           |            |



## Таблицы производительности

| Хладагент      | Температура конденсации, °C | ETS 6-10                |      |      |      |      |      |      | ETS 6-13                |      |      |      |      |      |      |
|----------------|-----------------------------|-------------------------|------|------|------|------|------|------|-------------------------|------|------|------|------|------|------|
|                |                             | Температура кипения, °C |      |      |      |      |      |      | Температура кипения, °C |      |      |      |      |      |      |
|                |                             | 10                      | 5    | 0    | -5   | -10  | -20  | -30  | 10                      | 5    | 0    | -5   | -10  | -20  | -30  |
| R410A          | 30                          | 3,19                    | 3,44 | 3,65 | 3,81 | 3,94 | 4,10 | 4,16 | 4,38                    | 4,73 | 5,02 | 5,24 | 5,41 | 5,63 | 5,71 |
|                | 35                          | 3,44                    | 3,64 | 3,80 | 3,94 | 4,03 | 4,15 | 4,17 | 4,72                    | 5,00 | 5,22 | 5,41 | 5,54 | 5,70 | 5,73 |
|                | 40                          | 3,60                    | 3,76 | 3,90 | 4,00 | 4,07 | 4,15 | 4,15 | 4,93                    | 5,17 | 5,36 | 5,49 | 5,59 | 5,70 | 5,70 |
|                | 45                          | 3,69                    | 3,83 | 3,92 | 4,00 | 4,06 | 4,10 | 4,08 | 5,07                    | 5,26 | 5,39 | 5,49 | 5,58 | 5,63 | 5,61 |
|                | 50                          | 3,71                    | 3,81 | 3,90 | 3,95 | 3,99 | 4,00 | 3,95 | 5,10                    | 5,24 | 5,36 | 5,42 | 5,48 | 5,49 | 5,42 |
| R407C          | 30                          | 2,76                    | 2,96 | 3,12 | 3,23 | 3,31 | 3,39 | 3,39 | 3,79                    | 4,06 | 4,28 | 4,43 | 4,55 | 4,66 | 4,66 |
|                | 35                          | 3,00                    | 3,39 | 3,28 | 3,36 | 3,42 | 3,47 | 3,46 | 4,12                    | 4,65 | 4,50 | 4,61 | 4,70 | 4,77 | 4,75 |
|                | 40                          | 3,19                    | 3,31 | 3,39 | 3,46 | 3,49 | 3,52 | 3,47 | 4,38                    | 4,55 | 4,66 | 4,75 | 4,80 | 4,83 | 4,77 |
|                | 45                          | 3,32                    | 3,41 | 3,47 | 3,52 | 3,53 | 3,53 | 3,47 | 4,56                    | 4,68 | 4,77 | 4,83 | 4,85 | 4,85 | 4,77 |
|                | 50                          | 3,41                    | 3,47 | 3,51 | 3,53 | 3,55 | 3,51 | 3,42 | 4,68                    | 4,77 | 4,82 | 4,85 | 4,87 | 4,82 | 4,70 |
| R22            | 30                          | 2,64                    | 2,85 | 3,01 | 3,14 | 3,23 | 3,36 | 3,41 | 3,63                    | 3,92 | 4,14 | 4,31 | 4,44 | 4,61 | 4,68 |
|                | 35                          | 2,89                    | 3,06 | 3,20 | 3,30 | 3,37 | 3,46 | 3,48 | 3,97                    | 4,21 | 4,39 | 4,53 | 4,63 | 4,75 | 4,78 |
|                | 40                          | 3,10                    | 3,23 | 3,33 | 3,42 | 3,47 | 3,53 | 3,54 | 4,26                    | 4,44 | 4,58 | 4,70 | 4,77 | 4,85 | 4,87 |
|                | 45                          | 3,25                    | 3,36 | 3,44 | 3,51 | 3,54 | 3,58 | 3,57 | 4,46                    | 4,61 | 4,73 | 4,82 | 4,87 | 4,92 | 4,90 |
|                | 50                          | 3,37                    | 3,46 | 3,52 | 3,57 | 3,59 | 3,60 | 3,57 | 4,63                    | 4,75 | 4,83 | 4,90 | 4,93 | 4,95 | 4,90 |
| R134a          | 30                          | 2,10                    | 2,24 | 2,35 | 2,42 | 2,47 | 2,51 | 2,48 | 2,89                    | 3,08 | 3,23 | 3,33 | 3,40 | 3,45 | 3,41 |
|                | 35                          | 2,29                    | 2,40 | 2,47 | 2,52 | 2,56 | 2,57 | 2,51 | 3,14                    | 3,30 | 3,40 | 3,46 | 3,52 | 3,53 | 3,46 |
|                | 40                          | 2,44                    | 2,52 | 2,57 | 2,61 | 2,62 | 2,61 | 2,55 | 3,35                    | 3,46 | 3,53 | 3,58 | 3,60 | 3,58 | 3,50 |
|                | 45                          | 2,56                    | 2,61 | 2,64 | 2,66 | 2,66 | 2,62 | 2,55 | 3,52                    | 3,58 | 3,63 | 3,65 | 3,65 | 3,60 | 3,50 |
|                | 50                          | 2,63                    | 2,67 | 2,68 | 2,68 | 2,67 | 2,61 | 2,52 | 3,62                    | 3,67 | 3,68 | 3,68 | 3,67 | 3,58 | 3,46 |
| R404A/<br>R507 | 30                          | 1,97                    | 2,10 | 2,21 | 2,28 | 2,32 | 2,36 | 2,34 | 2,70                    | 2,89 | 3,04 | 3,13 | 3,19 | 3,24 | 3,21 |
|                | 35                          | 2,10                    | 2,21 | 2,28 | 2,32 | 2,35 | 2,35 | 2,31 | 2,89                    | 3,03 | 3,13 | 3,19 | 3,23 | 3,23 | 3,18 |
|                | 40                          | 2,16                    | 2,24 | 2,29 | 2,31 | 2,32 | 2,30 | 2,23 | 2,97                    | 3,08 | 3,14 | 3,18 | 3,19 | 3,16 | 3,06 |
|                | 45                          | 2,19                    | 2,24 | 2,26 | 2,28 | 2,26 | 2,21 | 2,13 | 3,01                    | 3,08 | 3,11 | 3,13 | 3,11 | 3,04 | 2,92 |
|                | 50                          | 2,15                    | 2,18 | 2,19 | 2,18 | 2,16 | 2,09 | 1,98 | 2,96                    | 2,99 | 3,01 | 2,99 | 2,97 | 2,87 | 2,72 |

| Хладагент      | Температура конденсации, °C | ETS 6-16                |      |      |       |       |       |       | ETS 6-18                |       |       |       |       |       |       |
|----------------|-----------------------------|-------------------------|------|------|-------|-------|-------|-------|-------------------------|-------|-------|-------|-------|-------|-------|
|                |                             | Температура кипения, °C |      |      |       |       |       |       | Температура кипения, °C |       |       |       |       |       |       |
|                |                             | 10                      | 5    | 0    | -5    | -10   | -20   | -30   | 10                      | 5     | 0     | -5    | -10   | -20   | -30   |
| R410A          | 30                          | 8,06                    | 8,72 | 9,25 | 9,65  | 9,96  | 10,36 | 10,51 | 9,15                    | 9,88  | 10,49 | 10,95 | 11,31 | 11,77 | 11,93 |
|                | 35                          | 8,68                    | 9,21 | 9,63 | 9,95  | 10,20 | 10,49 | 10,56 | 9,86                    | 10,45 | 10,91 | 11,31 | 11,58 | 11,91 | 11,97 |
|                | 40                          | 9,10                    | 9,53 | 9,86 | 10,11 | 10,29 | 10,49 | 10,50 | 10,30                   | 10,80 | 11,20 | 11,47 | 11,68 | 11,91 | 11,91 |
|                | 45                          | 9,33                    | 9,68 | 9,93 | 10,13 | 10,26 | 10,38 | 10,32 | 10,59                   | 10,99 | 11,26 | 11,47 | 11,66 | 11,77 | 11,72 |
|                | 50                          | 9,39                    | 9,65 | 9,85 | 9,99  | 10,07 | 10,11 | 10,00 | 10,66                   | 10,95 | 11,20 | 11,33 | 11,45 | 11,47 | 11,33 |
| R407C          | 30                          | 6,96                    | 7,47 | 7,86 | 8,15  | 8,36  | 8,57  | 8,60  | 7,92                    | 8,48  | 8,94  | 9,26  | 9,51  | 9,74  | 9,74  |
|                | 35                          | 7,58                    | 7,99 | 8,28 | 8,50  | 8,64  | 8,76  | 8,74  | 8,61                    | 9,12  | 9,40  | 9,63  | 9,82  | 9,97  | 9,93  |
|                | 40                          | 8,06                    | 8,36 | 8,58 | 8,74  | 8,83  | 8,89  | 8,79  | 9,15                    | 9,51  | 9,74  | 9,93  | 10,03 | 10,09 | 9,97  |
|                | 45                          | 8,39                    | 8,63 | 8,79 | 8,89  | 8,95  | 8,92  | 8,76  | 9,53                    | 9,78  | 9,97  | 10,09 | 10,14 | 10,14 | 9,97  |
|                | 50                          | 8,46                    | 8,78 | 8,88 | 8,93  | 8,95  | 8,86  | 8,65  | 9,78                    | 9,97  | 10,07 | 10,14 | 10,18 | 10,07 | 9,82  |
| R22            | 30                          | 6,68                    | 7,21 | 7,63 | 7,95  | 8,18  | 8,49  | 8,61  | 7,59                    | 8,19  | 8,65  | 9,01  | 9,28  | 9,63  | 9,78  |
|                | 35                          | 7,32                    | 7,75 | 8,08 | 8,33  | 8,53  | 8,75  | 8,81  | 8,30                    | 8,80  | 9,17  | 9,47  | 9,68  | 9,93  | 9,99  |
|                | 40                          | 7,82                    | 8,17 | 8,43 | 8,64  | 8,78  | 8,93  | 8,95  | 8,90                    | 9,28  | 9,57  | 9,82  | 9,97  | 10,14 | 10,18 |
|                | 45                          | 8,22                    | 8,50 | 8,71 | 8,86  | 8,97  | 9,06  | 9,03  | 9,32                    | 9,63  | 9,88  | 10,07 | 10,18 | 10,28 | 10,24 |
|                | 50                          | 8,53                    | 8,74 | 8,90 | 9,01  | 9,08  | 9,11  | 9,04  | 9,68                    | 9,93  | 10,09 | 10,24 | 10,30 | 10,34 | 10,24 |
| R134a          | 30                          | 5,31                    | 5,67 | 5,93 | 6,11  | 6,24  | 6,33  | 6,29  | 6,04                    | 6,44  | 6,75  | 6,96  | 7,10  | 7,21  | 7,13  |
|                | 35                          | 5,79                    | 6,07 | 6,26 | 6,39  | 6,46  | 6,49  | 6,39  | 6,56                    | 6,90  | 7,10  | 7,23  | 7,36  | 7,38  | 7,23  |
|                | 40                          | 6,18                    | 6,38 | 6,51 | 6,58  | 6,63  | 6,58  | 6,45  | 7,00                    | 7,23  | 7,38  | 7,45  | 7,52  | 7,48  | 7,31  |
|                | 45                          | 6,46                    | 6,60 | 6,68 | 6,72  | 6,72  | 6,63  | 6,43  | 7,36                    | 7,48  | 7,59  | 7,63  | 7,63  | 7,52  | 7,31  |
|                | 50                          | 6,65                    | 6,74 | 6,78 | 6,78  | 6,75  | 6,60  | 6,38  | 7,56                    | 7,67  | 7,69  | 7,69  | 7,67  | 7,48  | 7,23  |
| R404A/<br>R507 | 30                          | 4,97                    | 5,33 | 5,58 | 5,76  | 5,89  | 5,97  | 5,90  | 5,64                    | 6,04  | 6,35  | 6,54  | 6,67  | 6,77  | 6,71  |
|                | 35                          | 5,32                    | 5,57 | 5,76 | 5,88  | 5,95  | 5,96  | 5,83  | 6,04                    | 6,33  | 6,54  | 6,67  | 6,75  | 6,75  | 6,65  |
|                | 40                          | 5,47                    | 5,67 | 5,78 | 5,85  | 5,88  | 5,82  | 5,64  | 6,21                    | 6,44  | 6,56  | 6,65  | 6,67  | 6,60  | 6,39  |
|                | 45                          | 5,53                    | 5,65 | 5,72 | 5,74  | 5,72  | 5,61  | 5,39  | 6,29                    | 6,44  | 6,50  | 6,54  | 6,50  | 6,35  | 6,10  |
|                | 50                          | 5,45                    | 5,51 | 5,53 | 5,51  | 5,46  | 5,29  | 5,01  | 6,19                    | 6,25  | 6,29  | 6,25  | 6,21  | 6,00  | 5,68  |

## Таблицы производительности

| Хладагент      | Температура конденсации, °C | ETS 6-20                |       |       |       |       |       |       | ETS 6-22                |       |       |       |       |       |       |
|----------------|-----------------------------|-------------------------|-------|-------|-------|-------|-------|-------|-------------------------|-------|-------|-------|-------|-------|-------|
|                |                             | Температура кипения, °C |       |       |       |       |       |       | Температура кипения, °C |       |       |       |       |       |       |
|                |                             | 10                      | 5     | 0     | -5    | -10   | -20   | -30   | 10                      | 5     | 0     | -5    | -10   | -20   | -30   |
| R410A          | 30                          | 11,30                   | 12,20 | 12,95 | 13,52 | 13,96 | 14,52 | 14,73 | 13,67                   | 14,77 | 15,67 | 16,36 | 16,89 | 17,57 | 17,82 |
|                | 35                          | 12,18                   | 12,90 | 13,47 | 13,96 | 14,29 | 14,71 | 14,78 | 14,73                   | 15,61 | 16,30 | 16,89 | 17,29 | 17,79 | 17,89 |
|                | 40                          | 12,72                   | 13,34 | 13,83 | 14,16 | 14,42 | 14,71 | 14,71 | 15,39                   | 16,14 | 16,73 | 17,14 | 17,45 | 17,79 | 17,79 |
|                | 45                          | 13,08                   | 13,57 | 13,91 | 14,16 | 14,40 | 14,52 | 14,47 | 15,83                   | 16,42 | 16,83 | 17,14 | 17,42 | 17,57 | 17,51 |
|                | 50                          | 13,16                   | 13,52 | 13,83 | 13,98 | 14,14 | 14,16 | 13,98 | 15,92                   | 16,36 | 16,73 | 16,92 | 17,11 | 17,14 | 16,92 |
| R407C          | 30                          | 9,78                    | 10,47 | 11,04 | 11,43 | 11,74 | 12,02 | 12,02 | 11,83                   | 12,67 | 13,36 | 13,83 | 14,20 | 14,55 | 14,55 |
|                | 35                          | 10,63                   | 12,00 | 11,61 | 11,89 | 12,13 | 12,31 | 12,25 | 12,86                   | 14,52 | 14,05 | 14,39 | 14,67 | 14,89 | 14,83 |
|                | 40                          | 11,30                   | 11,74 | 12,02 | 12,25 | 12,38 | 12,46 | 12,31 | 13,67                   | 14,20 | 14,55 | 14,83 | 14,98 | 15,08 | 14,89 |
|                | 45                          | 11,76                   | 12,07 | 12,31 | 12,46 | 12,51 | 12,51 | 12,31 | 14,23                   | 14,61 | 14,89 | 15,08 | 15,14 | 15,14 | 14,89 |
|                | 50                          | 12,07                   | 12,31 | 12,44 | 12,51 | 12,56 | 12,44 | 12,13 | 14,61                   | 14,89 | 15,05 | 15,14 | 15,20 | 15,05 | 14,67 |
| R22            | 30                          | 9,36                    | 10,11 | 10,68 | 11,12 | 11,45 | 11,89 | 12,07 | 11,33                   | 12,24 | 12,92 | 13,45 | 13,86 | 14,39 | 14,61 |
|                | 35                          | 10,24                   | 10,86 | 11,33 | 11,69 | 11,94 | 12,25 | 12,33 | 12,39                   | 13,14 | 13,70 | 14,14 | 14,45 | 14,83 | 14,92 |
|                | 40                          | 10,99                   | 11,45 | 11,82 | 12,13 | 12,31 | 12,51 | 12,56 | 13,30                   | 13,86 | 14,30 | 14,67 | 14,89 | 15,14 | 15,20 |
|                | 45                          | 11,51                   | 11,89 | 12,20 | 12,44 | 12,56 | 12,69 | 12,64 | 13,92                   | 14,39 | 14,77 | 15,05 | 15,20 | 15,36 | 15,30 |
|                | 50                          | 11,94                   | 12,25 | 12,46 | 12,64 | 12,72 | 12,77 | 12,64 | 14,45                   | 14,83 | 15,08 | 15,30 | 15,39 | 15,45 | 15,30 |
| R134a          | 30                          | 7,46                    | 7,95  | 8,33  | 8,59  | 8,77  | 8,90  | 8,80  | 9,02                    | 9,61  | 10,08 | 10,40 | 10,61 | 10,77 | 10,64 |
|                | 35                          | 8,10                    | 8,51  | 8,77  | 8,93  | 9,08  | 9,11  | 8,93  | 9,80                    | 10,30 | 10,61 | 10,80 | 10,99 | 11,02 | 10,80 |
|                | 40                          | 8,64                    | 8,93  | 9,11  | 9,24  | 9,29  | 9,24  | 9,03  | 10,46                   | 10,80 | 11,02 | 11,18 | 11,24 | 11,18 | 10,93 |
|                | 45                          | 9,08                    | 9,24  | 9,36  | 9,42  | 9,42  | 9,29  | 9,03  | 10,99                   | 11,18 | 11,33 | 11,39 | 11,39 | 11,24 | 10,93 |
|                | 50                          | 9,34                    | 9,47  | 9,49  | 9,49  | 9,47  | 9,24  | 8,93  | 11,30                   | 11,46 | 11,49 | 11,49 | 11,46 | 11,18 | 10,80 |
| R404A/<br>R507 | 30                          | 6,97                    | 7,46  | 7,84  | 8,08  | 8,23  | 8,36  | 8,28  | 8,43                    | 9,02  | 9,49  | 9,77  | 9,96  | 10,11 | 10,02 |
|                | 35                          | 7,46                    | 7,82  | 8,08  | 8,23  | 8,33  | 8,33  | 8,20  | 9,02                    | 9,46  | 9,77  | 9,96  | 10,08 | 10,08 | 9,93  |
|                | 40                          | 7,66                    | 7,95  | 8,10  | 8,20  | 8,23  | 8,15  | 7,89  | 9,27                    | 9,61  | 9,80  | 9,93  | 9,96  | 9,86  | 9,55  |
|                | 45                          | 7,77                    | 7,95  | 8,02  | 8,08  | 8,02  | 7,84  | 7,53  | 9,40                    | 9,61  | 9,71  | 9,77  | 9,71  | 9,49  | 9,12  |
|                | 50                          | 7,64                    | 7,71  | 7,77  | 7,71  | 7,66  | 7,40  | 7,02  | 9,24                    | 9,33  | 9,40  | 9,33  | 9,27  | 8,96  | 8,49  |

| Хладагент      | Температура конденсации, °C | ETS 6-24                |       |       |       |       |       |       | ETS 6-30                |       |       |       |       |       |       |
|----------------|-----------------------------|-------------------------|-------|-------|-------|-------|-------|-------|-------------------------|-------|-------|-------|-------|-------|-------|
|                |                             | Температура кипения, °C |       |       |       |       |       |       | Температура кипения, °C |       |       |       |       |       |       |
|                |                             | 10                      | 5     | 0     | -5    | -10   | -20   | -30   | 10                      | 5     | 0     | -5    | -10   | -20   | -30   |
| R410A          | 30                          | 16,27                   | 17,57 | 18,65 | 19,47 | 20,10 | 20,92 | 21,21 | 20,33                   | 22,02 | 23,35 | 24,33 | 25,18 | 26,16 | 26,51 |
|                | 35                          | 17,53                   | 18,58 | 19,39 | 20,10 | 20,58 | 21,18 | 21,29 | 21,88                   | 23,21 | 24,33 | 25,11 | 25,74 | 26,44 | 26,65 |
|                | 40                          | 18,32                   | 19,21 | 19,91 | 20,40 | 20,77 | 21,18 | 21,18 | 23,00                   | 24,06 | 24,90 | 25,53 | 26,02 | 26,51 | 26,51 |
|                | 45                          | 18,84                   | 19,54 | 20,02 | 20,40 | 20,73 | 20,92 | 20,84 | 23,56                   | 24,40 | 25,11 | 25,60 | 25,88 | 26,16 | 26,02 |
|                | 50                          | 18,95                   | 19,47 | 19,91 | 20,14 | 20,36 | 20,40 | 20,14 | 23,70                   | 24,33 | 24,90 | 25,18 | 25,45 | 25,53 | 25,24 |
| R407C          | 30                          | 14,08                   | 15,08 | 15,90 | 16,46 | 16,90 | 17,31 | 17,31 | 17,54                   | 18,86 | 19,85 | 20,55 | 21,04 | 21,60 | 21,67 |
|                | 35                          | 15,31                   | 17,27 | 16,72 | 17,13 | 17,46 | 17,72 | 17,65 | 19,15                   | 20,12 | 20,90 | 21,39 | 21,81 | 22,09 | 22,02 |
|                | 40                          | 16,27                   | 16,90 | 17,31 | 17,65 | 17,83 | 17,94 | 17,72 | 20,27                   | 21,11 | 21,67 | 22,02 | 22,30 | 22,37 | 22,16 |
|                | 45                          | 16,94                   | 17,39 | 17,72 | 17,94 | 18,02 | 18,02 | 17,72 | 21,18                   | 21,74 | 22,16 | 22,44 | 22,51 | 22,51 | 22,09 |
|                | 50                          | 17,39                   | 17,72 | 17,91 | 18,02 | 18,09 | 17,91 | 17,46 | 21,67                   | 22,09 | 22,37 | 22,51 | 22,58 | 22,30 | 21,81 |
| R22            | 30                          | 13,49                   | 14,56 | 15,38 | 16,01 | 16,49 | 17,13 | 17,39 | 16,83                   | 18,23 | 19,28 | 20,06 | 20,69 | 21,46 | 21,74 |
|                | 35                          | 14,75                   | 15,64 | 16,31 | 16,83 | 17,20 | 17,65 | 17,76 | 18,44                   | 19,57 | 20,41 | 21,04 | 21,53 | 22,09 | 22,23 |
|                | 40                          | 15,83                   | 16,49 | 17,01 | 17,46 | 17,72 | 18,02 | 18,09 | 19,78                   | 20,62 | 21,32 | 21,81 | 22,16 | 22,58 | 22,58 |
|                | 45                          | 16,57                   | 17,13 | 17,57 | 17,91 | 18,09 | 18,28 | 18,20 | 20,76                   | 21,46 | 22,02 | 22,37 | 22,65 | 22,86 | 22,79 |
|                | 50                          | 17,20                   | 17,65 | 17,94 | 18,20 | 18,32 | 18,39 | 18,20 | 21,53                   | 22,09 | 22,44 | 22,79 | 22,93 | 23,00 | 22,79 |
| R134a          | 30                          | 10,74                   | 11,44 | 12,00 | 12,37 | 12,63 | 12,82 | 12,67 | 13,39                   | 14,31 | 15,00 | 15,43 | 15,78 | 15,99 | 15,85 |
|                | 35                          | 11,67                   | 12,26 | 12,63 | 12,85 | 13,08 | 13,11 | 12,85 | 14,66                   | 15,36 | 15,78 | 16,13 | 16,34 | 16,41 | 16,13 |
|                | 40                          | 12,45                   | 12,85 | 13,11 | 13,30 | 13,37 | 13,30 | 13,00 | 15,57                   | 16,06 | 16,41 | 16,62 | 16,69 | 16,55 | 16,27 |
|                | 45                          | 13,08                   | 13,30 | 13,49 | 13,56 | 13,56 | 13,37 | 13,00 | 16,34                   | 16,69 | 16,90 | 16,97 | 16,97 | 16,69 | 16,27 |
|                | 50                          | 13,45                   | 13,63 | 13,67 | 13,67 | 13,63 | 13,30 | 12,85 | 16,83                   | 17,04 | 17,11 | 17,11 | 17,04 | 16,69 | 16,06 |
| R404A/<br>R507 | 30                          | 10,03                   | 10,74 | 11,29 | 11,63 | 11,85 | 12,04 | 11,93 | 12,55                   | 13,47 | 14,10 | 14,58 | 14,87 | 15,08 | 14,94 |
|                | 35                          | 10,74                   | 11,26 | 11,63 | 11,85 | 12,00 | 12,00 | 11,81 | 13,39                   | 14,10 | 14,52 | 14,87 | 15,00 | 15,00 | 14,73 |
|                | 40                          | 11,03                   | 11,44 | 11,67 | 11,81 | 11,85 | 11,74 | 11,37 | 13,82                   | 14,31 | 14,58 | 14,79 | 14,79 | 14,66 | 14,24 |
|                | 45                          | 11,18                   | 11,44 | 11,55 | 11,63 | 11,55 | 11,29 | 10,85 | 13,95                   | 14,16 | 14,45 | 14,52 | 14,45 | 14,16 | 13,60 |
|                | 50                          | 11,00                   | 11,11 | 11,18 | 11,11 | 11,03 | 10,66 | 10,10 | 13,74                   | 13,89 | 13,95 | 13,89 | 13,82 | 13,32 | 12,69 |

## Таблицы производительности

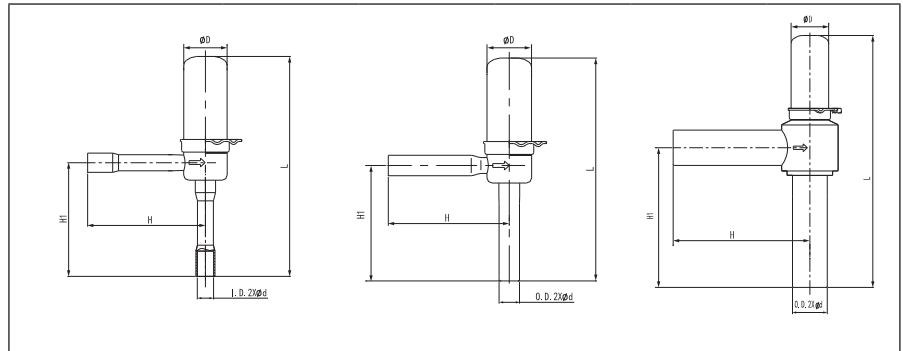
| Хладагент      | Температура конденсации, °C | ETS 6-32                |       |       |       |       |       |       | ETS 6-42                |       |       |       |       |       |       |
|----------------|-----------------------------|-------------------------|-------|-------|-------|-------|-------|-------|-------------------------|-------|-------|-------|-------|-------|-------|
|                |                             | Температура кипения, °C |       |       |       |       |       |       | Температура кипения, °C |       |       |       |       |       |       |
|                |                             | 10                      | 5     | 0     | -5    | -10   | -20   | -30   | 10                      | 5     | 0     | -5    | -10   | -20   | -30   |
| R410A          | 30                          | 28,04                   | 30,36 | 32,20 | 33,55 | 34,72 | 36,07 | 36,55 | 40,64                   | 44,01 | 46,67 | 48,63 | 50,33 | 52,28 | 52,98 |
|                | 35                          | 30,17                   | 32,01 | 33,55 | 34,62 | 35,49 | 36,46 | 36,75 | 43,73                   | 46,40 | 48,63 | 50,18 | 51,44 | 52,85 | 53,27 |
|                | 40                          | 31,72                   | 33,17 | 34,33 | 35,20 | 35,88 | 36,55 | 36,55 | 45,98                   | 48,08 | 49,76 | 51,02 | 52,01 | 52,98 | 52,98 |
|                | 45                          | 32,49                   | 33,65 | 34,62 | 35,30 | 35,68 | 36,07 | 35,88 | 47,09                   | 48,78 | 50,18 | 51,17 | 51,72 | 52,28 | 52,01 |
|                | 50                          | 32,68                   | 33,55 | 34,33 | 34,72 | 35,10 | 35,20 | 34,81 | 47,37                   | 48,63 | 49,76 | 50,33 | 50,88 | 51,02 | 50,46 |
| R407C          | 30                          | 24,18                   | 26,01 | 27,37 | 28,33 | 29,01 | 29,78 | 29,88 | 35,05                   | 37,70 | 39,67 | 41,06 | 42,05 | 43,17 | 43,31 |
|                | 35                          | 26,40                   | 27,75 | 28,82 | 29,49 | 30,07 | 30,46 | 30,36 | 38,27                   | 40,22 | 41,78 | 42,75 | 43,59 | 44,15 | 44,01 |
|                | 40                          | 27,95                   | 29,11 | 29,88 | 30,36 | 30,75 | 30,85 | 30,56 | 40,51                   | 42,20 | 43,31 | 44,01 | 44,57 | 44,72 | 44,30 |
|                | 45                          | 29,20                   | 29,98 | 30,56 | 30,94 | 31,04 | 31,04 | 30,46 | 42,33                   | 43,46 | 44,30 | 44,85 | 44,99 | 44,99 | 44,15 |
|                | 50                          | 29,88                   | 30,46 | 30,85 | 31,04 | 31,14 | 30,75 | 30,07 | 43,31                   | 44,15 | 44,72 | 44,99 | 45,14 | 44,57 | 43,59 |
| R22            | 30                          | 23,21                   | 25,14 | 26,59 | 27,66 | 28,53 | 29,59 | 29,98 | 33,64                   | 36,44 | 38,54 | 40,09 | 41,35 | 42,89 | 43,46 |
|                | 35                          | 25,43                   | 26,98 | 28,14 | 29,01 | 29,69 | 30,46 | 30,65 | 36,86                   | 39,11 | 40,79 | 42,05 | 43,04 | 44,15 | 44,43 |
|                | 40                          | 27,27                   | 28,43 | 29,40 | 30,07 | 30,56 | 31,14 | 31,14 | 39,53                   | 41,21 | 42,62 | 43,59 | 44,30 | 45,14 | 45,14 |
|                | 45                          | 28,62                   | 29,59 | 30,36 | 30,85 | 31,23 | 31,52 | 31,43 | 41,49                   | 42,89 | 44,01 | 44,72 | 45,27 | 45,69 | 45,56 |
|                | 50                          | 29,69                   | 30,46 | 30,94 | 31,43 | 31,62 | 31,72 | 31,43 | 43,04                   | 44,15 | 44,85 | 45,56 | 45,83 | 45,98 | 45,56 |
| R134a          | 30                          | 18,47                   | 19,73 | 20,69 | 21,27 | 21,76 | 22,05 | 21,85 | 26,77                   | 28,60 | 29,99 | 30,83 | 31,54 | 31,96 | 31,67 |
|                | 35                          | 20,21                   | 21,18 | 21,76 | 22,24 | 22,53 | 22,63 | 22,24 | 29,29                   | 30,70 | 31,54 | 32,24 | 32,66 | 32,80 | 32,24 |
|                | 40                          | 21,47                   | 22,14 | 22,63 | 22,92 | 23,01 | 22,82 | 22,43 | 31,12                   | 32,09 | 32,80 | 33,22 | 33,35 | 33,08 | 32,51 |
|                | 45                          | 22,53                   | 23,01 | 23,30 | 23,40 | 23,40 | 23,01 | 22,43 | 32,66                   | 33,35 | 33,77 | 33,92 | 33,92 | 33,35 | 32,51 |
|                | 50                          | 23,21                   | 23,50 | 23,59 | 23,59 | 23,50 | 23,01 | 22,14 | 33,64                   | 34,06 | 34,19 | 34,19 | 34,06 | 33,35 | 32,09 |
| R404A/<br>R507 | 30                          | 17,31                   | 18,57 | 19,44 | 20,11 | 20,50 | 20,79 | 20,60 | 25,09                   | 26,92 | 28,18 | 29,15 | 29,72 | 30,14 | 29,86 |
|                | 35                          | 18,47                   | 19,44 | 20,02 | 20,50 | 20,69 | 20,69 | 20,31 | 26,77                   | 28,18 | 29,02 | 29,72 | 29,99 | 29,99 | 29,44 |
|                | 40                          | 19,05                   | 19,73 | 20,11 | 20,40 | 20,40 | 20,21 | 19,63 | 27,61                   | 28,60 | 29,15 | 29,57 | 29,57 | 29,29 | 28,45 |
|                | 45                          | 19,24                   | 19,53 | 19,92 | 20,02 | 19,92 | 19,53 | 18,76 | 27,89                   | 28,31 | 28,87 | 29,02 | 28,87 | 28,31 | 27,19 |
|                | 50                          | 18,95                   | 19,15 | 19,24 | 19,15 | 19,05 | 18,37 | 17,50 | 27,47                   | 27,76 | 27,89 | 27,76 | 27,61 | 26,63 | 25,37 |

| Хладагент      | Температура конденсации, °C | ETS 6-45                |       |       |       |       |       |       | ETS 6-55                |       |       |       |       |       |       |
|----------------|-----------------------------|-------------------------|-------|-------|-------|-------|-------|-------|-------------------------|-------|-------|-------|-------|-------|-------|
|                |                             | Температура кипения, °C |       |       |       |       |       |       | Температура кипения, °C |       |       |       |       |       |       |
|                |                             | 10                      | 5     | 0     | -5    | -10   | -20   | -30   | 10                      | 5     | 0     | -5    | -10   | -20   | -30   |
| R410A          | 30                          | 50,83                   | 55,03 | 58,37 | 60,81 | 62,93 | 65,38 | 66,25 | 67,76                   | 73,37 | 77,81 | 81,07 | 83,90 | 87,16 | 88,32 |
|                | 35                          | 54,69                   | 58,02 | 60,81 | 62,75 | 64,33 | 66,09 | 66,61 | 72,91                   | 77,35 | 81,07 | 83,66 | 85,76 | 88,11 | 88,81 |
|                | 40                          | 57,50                   | 60,13 | 62,23 | 63,80 | 65,04 | 66,25 | 66,25 | 76,65                   | 80,16 | 82,96 | 85,06 | 86,71 | 88,32 | 88,32 |
|                | 45                          | 58,89                   | 61,00 | 62,75 | 63,99 | 64,67 | 65,38 | 65,04 | 78,51                   | 81,32 | 83,66 | 85,30 | 86,22 | 87,16 | 86,71 |
|                | 50                          | 59,24                   | 60,81 | 62,23 | 62,93 | 63,62 | 63,80 | 63,10 | 78,97                   | 81,07 | 82,96 | 83,90 | 84,82 | 85,06 | 84,12 |
| R407C          | 30                          | 43,83                   | 47,15 | 49,61 | 51,35 | 52,58 | 53,98 | 54,16 | 58,43                   | 62,85 | 66,14 | 68,46 | 70,10 | 71,96 | 72,21 |
|                | 35                          | 47,85                   | 50,30 | 52,24 | 53,45 | 54,51 | 55,21 | 55,03 | 63,80                   | 67,06 | 69,64 | 71,26 | 72,67 | 73,61 | 73,37 |
|                | 40                          | 50,66                   | 52,77 | 54,16 | 55,03 | 55,74 | 55,92 | 55,39 | 67,54                   | 70,35 | 72,21 | 73,37 | 74,31 | 74,55 | 73,85 |
|                | 45                          | 52,93                   | 54,34 | 55,39 | 56,08 | 56,26 | 56,26 | 55,21 | 70,56                   | 72,45 | 73,85 | 74,77 | 75,01 | 75,01 | 73,61 |
|                | 50                          | 54,16                   | 55,21 | 55,92 | 56,26 | 56,45 | 55,74 | 54,51 | 72,21                   | 73,61 | 74,55 | 75,01 | 75,25 | 74,31 | 72,67 |
| R22            | 30                          | 42,07                   | 45,57 | 48,20 | 50,14 | 51,71 | 53,64 | 54,34 | 56,09                   | 60,75 | 64,26 | 66,84 | 68,94 | 71,51 | 72,45 |
|                | 35                          | 46,10                   | 48,90 | 51,01 | 52,58 | 53,82 | 55,21 | 55,56 | 61,45                   | 65,20 | 68,00 | 70,10 | 71,75 | 73,61 | 74,07 |
|                | 40                          | 49,43                   | 51,53 | 53,29 | 54,51 | 55,39 | 56,45 | 56,45 | 65,90                   | 68,70 | 71,05 | 72,67 | 73,85 | 75,25 | 75,25 |
|                | 45                          | 51,88                   | 53,64 | 55,03 | 55,92 | 56,61 | 57,13 | 56,97 | 69,16                   | 71,51 | 73,37 | 74,55 | 75,47 | 76,17 | 75,95 |
|                | 50                          | 53,82                   | 55,21 | 56,08 | 56,97 | 57,32 | 57,50 | 56,97 | 71,75                   | 73,61 | 74,77 | 75,95 | 76,41 | 76,65 | 75,95 |
| R134a          | 30                          | 33,48                   | 35,76 | 37,50 | 38,55 | 39,44 | 39,97 | 39,61 | 44,63                   | 47,68 | 50,00 | 51,40 | 52,58 | 53,28 | 52,80 |
|                | 35                          | 36,63                   | 38,39 | 39,44 | 40,31 | 40,84 | 41,02 | 40,31 | 48,84                   | 51,18 | 52,58 | 53,74 | 54,44 | 54,69 | 53,74 |
|                | 40                          | 38,92                   | 40,13 | 41,02 | 41,55 | 41,71 | 41,36 | 40,66 | 51,88                   | 53,50 | 54,69 | 55,39 | 55,60 | 55,15 | 54,20 |
|                | 45                          | 40,84                   | 41,71 | 42,23 | 42,42 | 42,42 | 41,71 | 40,66 | 54,44                   | 55,60 | 56,31 | 56,55 | 56,55 | 55,60 | 54,20 |
|                | 50                          | 42,07                   | 42,60 | 42,76 | 42,76 | 42,60 | 41,71 | 40,13 | 56,09                   | 56,79 | 57,01 | 57,01 | 56,79 | 55,60 | 53,50 |
| R404A/<br>R507 | 30                          | 31,38                   | 33,66 | 35,24 | 36,45 | 37,16 | 37,68 | 37,34 | 41,83                   | 44,88 | 46,98 | 48,60 | 49,54 | 50,24 | 49,78 |
|                | 35                          | 33,48                   | 35,24 | 36,29 | 37,16 | 37,50 | 37,50 | 36,81 | 44,63                   | 46,98 | 48,38 | 49,54 | 50,00 | 50,00 | 49,08 |
|                | 40                          | 34,53                   | 35,76 | 36,45 | 36,98 | 36,98 | 36,63 | 35,58 | 46,04                   | 47,68 | 48,60 | 49,30 | 49,30 | 48,84 | 47,44 |
|                | 45                          | 34,88                   | 35,40 | 36,11 | 36,29 | 36,11 | 35,40 | 34,01 | 46,49                   | 47,19 | 48,14 | 48,38 | 48,14 | 47,19 | 45,33 |
|                | 50                          | 34,35                   | 34,71 | 34,88 | 34,71 | 34,53 | 33,30 | 31,72 | 45,79                   | 46,28 | 46,49 | 46,28 | 46,04 | 44,39 | 42,29 |

## Таблицы производительности

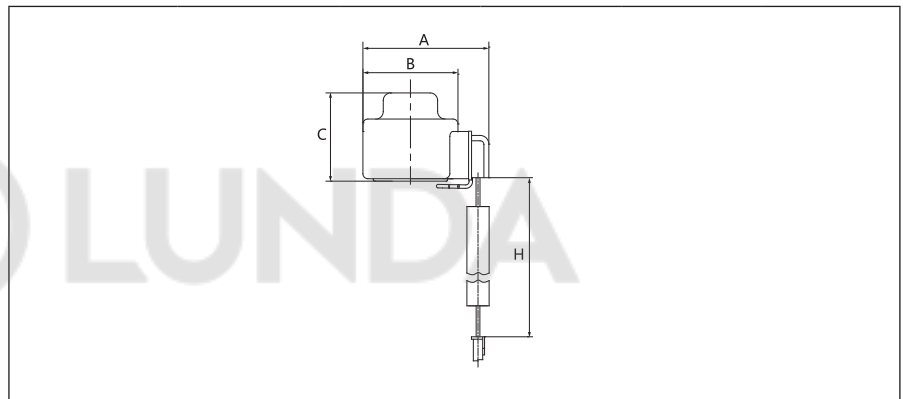
| Хладагент      | Температура конденсации, °C | ETS 6-65                |        |        |        |        |        |        |
|----------------|-----------------------------|-------------------------|--------|--------|--------|--------|--------|--------|
|                |                             | Температура кипения, °C |        |        |        |        |        |        |
|                |                             | 10                      | 5      | 0      | -5     | -10    | -20    | -30    |
| R410A          | 30                          | 101,65                  | 110,06 | 116,73 | 121,62 | 125,86 | 130,76 | 132,50 |
|                | 35                          | 109,37                  | 116,04 | 121,62 | 125,50 | 128,65 | 132,17 | 133,22 |
|                | 40                          | 114,99                  | 120,24 | 124,45 | 127,60 | 130,07 | 132,50 | 132,50 |
|                | 45                          | 117,78                  | 121,98 | 125,50 | 127,97 | 129,34 | 130,76 | 130,07 |
|                | 50                          | 118,47                  | 121,62 | 124,45 | 125,86 | 127,24 | 127,60 | 126,19 |
| R407C          | 30                          | 87,65                   | 94,29  | 99,22  | 102,70 | 105,16 | 107,95 | 108,32 |
|                | 35                          | 95,70                   | 100,60 | 104,47 | 106,90 | 109,01 | 110,42 | 110,06 |
|                | 40                          | 101,32                  | 105,53 | 108,32 | 110,06 | 111,47 | 111,83 | 110,78 |
|                | 45                          | 105,85                  | 108,68 | 110,78 | 112,16 | 112,52 | 112,52 | 110,42 |
|                | 50                          | 108,32                  | 110,42 | 111,83 | 112,52 | 112,88 | 111,47 | 109,01 |
| R22            | 30                          | 84,14                   | 91,13  | 96,39  | 100,27 | 103,42 | 107,27 | 108,68 |
|                | 35                          | 92,19                   | 97,80  | 102,01 | 105,16 | 107,63 | 110,42 | 111,11 |
|                | 40                          | 98,86                   | 103,06 | 106,58 | 109,01 | 110,78 | 112,88 | 112,88 |
|                | 45                          | 103,75                  | 107,27 | 110,06 | 111,83 | 113,21 | 114,26 | 113,94 |
|                | 50                          | 107,63                  | 110,42 | 112,16 | 113,94 | 114,62 | 114,99 | 113,94 |
| R134a          | 30                          | 66,96                   | 71,52  | 75,00  | 77,11  | 78,88  | 79,93  | 79,21  |
|                | 35                          | 73,26                   | 76,78  | 78,88  | 80,62  | 81,67  | 82,04  | 80,62  |
|                | 40                          | 77,83                   | 80,26  | 82,04  | 83,09  | 83,41  | 82,72  | 81,31  |
|                | 45                          | 81,67                   | 83,41  | 84,46  | 84,83  | 84,83  | 83,41  | 81,31  |
|                | 50                          | 84,14                   | 85,19  | 85,52  | 85,52  | 85,19  | 83,41  | 80,26  |
| R404A/<br>R507 | 30                          | 62,75                   | 67,32  | 70,47  | 72,90  | 74,31  | 75,37  | 74,68  |
|                | 35                          | 66,96                   | 70,47  | 72,57  | 74,31  | 75,00  | 75,00  | 73,63  |
|                | 40                          | 69,06                   | 71,52  | 72,90  | 73,95  | 73,95  | 73,26  | 71,16  |
|                | 45                          | 69,75                   | 70,80  | 72,21  | 72,57  | 72,21  | 70,80  | 68,01  |
|                | 50                          | 68,70                   | 69,42  | 69,75  | 69,42  | 69,06  | 66,59  | 63,44  |

**Габаритные размеры ETS 6**



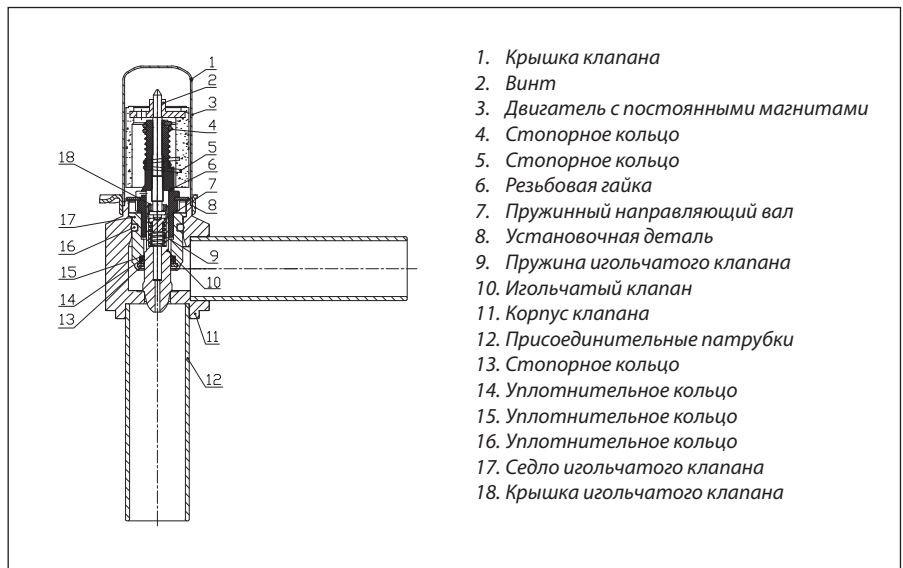
| Тип клапана         | Размеры |      |    |    |      |
|---------------------|---------|------|----|----|------|
|                     | ØD      | L    | H  | H1 | Ød   |
| ETS 6-10...ETS 6-24 | 17,3    | 86,5 | 47 | 45 | 6,5  |
| ETS 6-30...ETS 6-32 | 17,3    | 86,5 | 47 | 45 | 7,94 |
| ETS 6-42...ETS 6-65 | 17,3    | 114  | 63 | 64 | 16   |

**Габаритные размеры катушек для клапана ETS6**



| Тип катушки   | Код              | Размеры |      |      |      |
|---------------|------------------|---------|------|------|------|
|               |                  | A       | B    | C    | H    |
| Катушка ETS 6 | <b>034G5105R</b> | 51      | 38,5 | 35,5 | 900  |
| Катушка ETS 6 | <b>034G5145R</b> | 51      | 38,5 | 35,5 | 1200 |
| Катушка ETS 6 | <b>034G5185R</b> | 51      | 38,5 | 35,5 | 2000 |
| Катушка ETS 6 | <b>034G5135R</b> | 51      | 38,5 | 35,5 | 3000 |

**Конструкция**





**Центральный офис компании «Ридан»**

143581, Россия, Московская область, г. о. Истра, д. Лешково, д. 217,

Телефоны: +7 (495) 792-57-57 (Москва), +8 (800) 700 888 5 (регионы) • E-mail: [info@ridan.ru](mailto:info@ridan.ru) • [ridan.ru](http://ridan.ru)

Компания «Ридан» не несет ответственности за опечатки в каталогах, брошюрах и других изданиях, а также оставляет за собой право на модернизацию своей продукции без предварительного оповещения. Это относится также к уже заказанным изделиям при условии, что такие изменения не повлекут за собой последующих корректировок уже согласованных спецификаций. Все торговые марки упомянутые в этом издании являются собственностью соответствующих компаний. «Ридан», логотип «Ридан» являются торговыми марками компании «Ридан». Все права защищены.