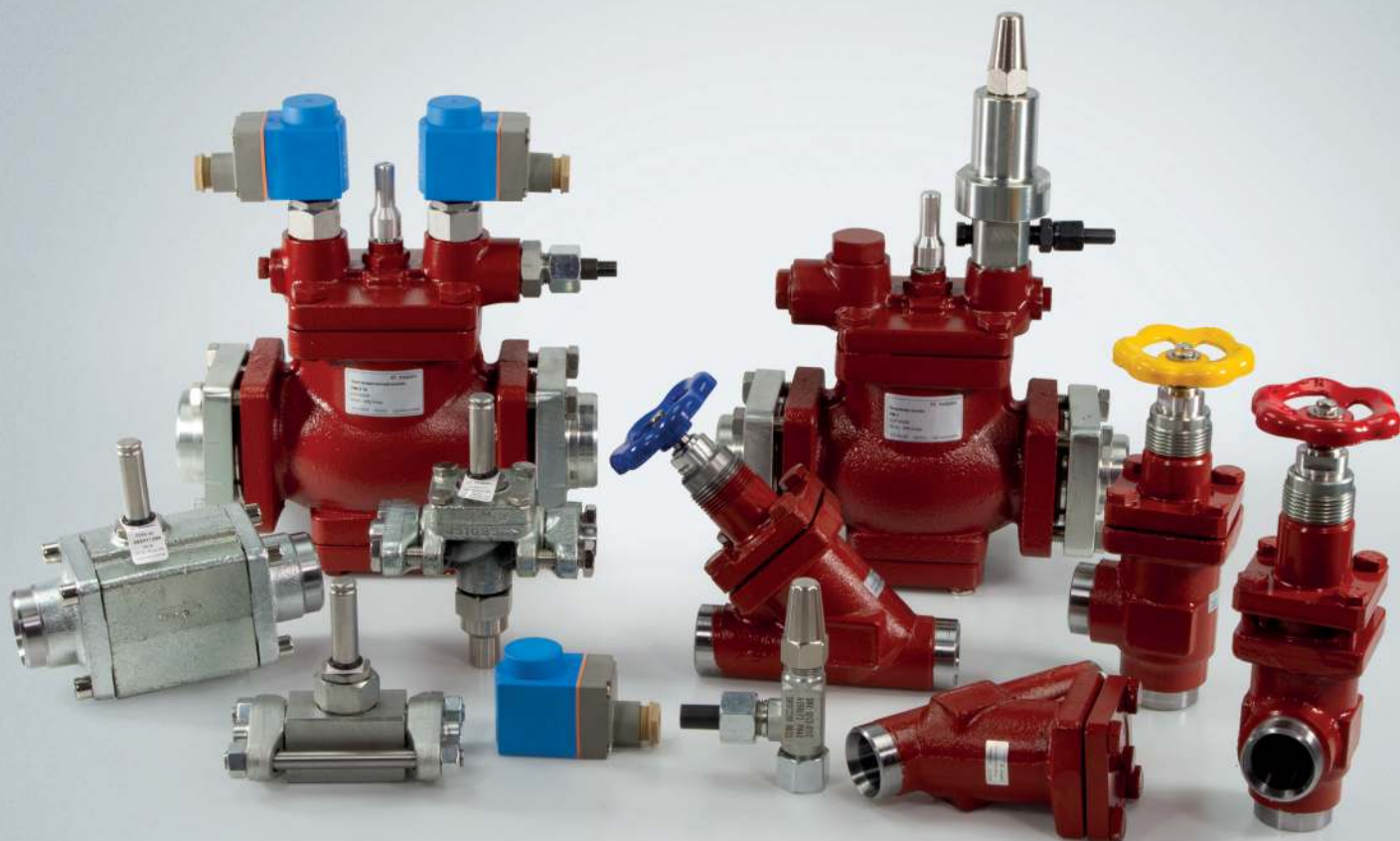


Технический каталог | Промышленный холод

Электромагнитные и запорно-регулирующие клапаны

© LUNDA



Настоящий каталог «*Электромагнитные и запорно-регулирующие клапаны для промышленных холодильных систем*» выпущен в связи с обновлением технической информации. В каталоге для каждого вида арматуры даны номенклатура (по диаметрам), заводские коды изделий для оформления заказов, основные технические характеристики, габаритные и присоединительные размеры.

Представленная в каталоге трубопроводная арматура предназначена для применения прежде всего в системах холодоснабжения. По вопросам использования трубопроводной арматуры в иных инженерно-технических системах следует обращаться в компанию «Ридан».

Настоящее издание предназначено для проектных, монтажно-наладочных и эксплуатационных организаций, а также для фирм, осуществляющих комплектацию оборудованием объектов строительства или выполняющих торговые функции.

Для более подробной информации обращайтесь в представительства компании «Ридан» или задайте свой вопрос на онлайн-площадке <https://community.ridan.ru>. Различную полезную информацию Вы можете найти на нашем сайте **www.ridan.ru**

Замечания и предложения будут приняты с благодарностью. Просим направлять по электронной почте: tazitdinov@ridan.ru

Содержание

Запорные клапаны SVA	5
Ручные регулирующие клапаны REG	7
Обратно-запорные клапаны SCA	9
Обратные клапаны CHV	11
Сетчатые фильтры FIA	13
Сервисные клапаны SNV	15
Электромагнитные клапаны EVRA и EVRAT	17
Двухступенчатые электромагнитные клапаны PMLX	19
Регуляторы потока с пилотным управлением PM 1 и PM 3	22
Пилотные клапаны CVP	26
Пилотные клапаны CVPP	27
Пилотные клапаны CVC	28
Пилотный электромагнитный клапан EVM	29
Регуляторы потока OFV	30
Регулятор температуры масла ORV	31
Приложение А. Размеры ответных фланцев и присоединительных штуцеров	33

Введение

Новая линейка запорно-регулирующих клапанов (холодильная арматура) Ридан предназначена для установки на узлах обвязки емкостного, компрессорного и теплообменного оборудования холодильных установок, а также на связующих участках системы трубопровода. Совместно с компонентами электронного управления холодильная арматура обеспечивает автоматическое функционирование холодильных элементов с целью оптимизации их работы, повышения энергоэффективности и безопасности использования без постоянного вмешательства человека. Таким образом подбор холодильной арматуры является одним из ключевых этапов проектирования систем холодоснабжения.

Преимущества новой линейки

Высокое максимальное рабочее давление, широкий диапазон рабочих температур, а также совместимость со всеми общепринятыми хладагентами, включая R717 (аммиак) и R744 (диоксид углерода), делают линейку универсальной для применения во всех областях использования холода.

Составные части запорно-регулирующих клапанов выполнены из высококачественных материалов, адаптированных под требования отрасли, что обеспечивает высокую эксплуатационную надежность и безотказность работы оборудования в пределах регламентированных технических условий.

Унификация корпусов и цветовая маркировка ручных запорно-регулирующих клапанов повышает их функциональность, упрощает монтажные и пусконаладочные работы, а также способствует уменьшению первоначальных и эксплуатационных расходов.

Пакет разрешительной документации

Все промышленные холодильные компоненты РИДАН имеют полный комплект разрешительной и технической документации на русском языке для применения на территории стран Таможенного союза.

Комплект включает в себя следующий перечень документов: Паспорт, Руководство по эксплуатации, Обоснование безопасности, Декларации и/или Сертификаты на соответствие согласно:

- ТР ТС 010/2011 «О безопасности машин и оборудования».
- ТР ТС 032/2013 «О безопасности оборудования, работающего под избыточным давлением».
- ТР ТС 004/2011 «О безопасности низковольтного оборудования».
- ТР ТС 020/2011 «Электромагнитная совместимость технических средств».

Доступность, сервисная и техническая поддержка

Компания «Ридан» осуществляет техническую консультацию по продукции и обеспечивает бесперебойную поддержку оборудования и запасных частей у себя на складе.

Продажа новой линейки клапанов для промышленного холода открыта на российском рынке с июня 2022 года. Информация по стоимости и наличию доступна в нашем электронном магазине www.ridan.ru.

Запорные клапаны SVA

Описание

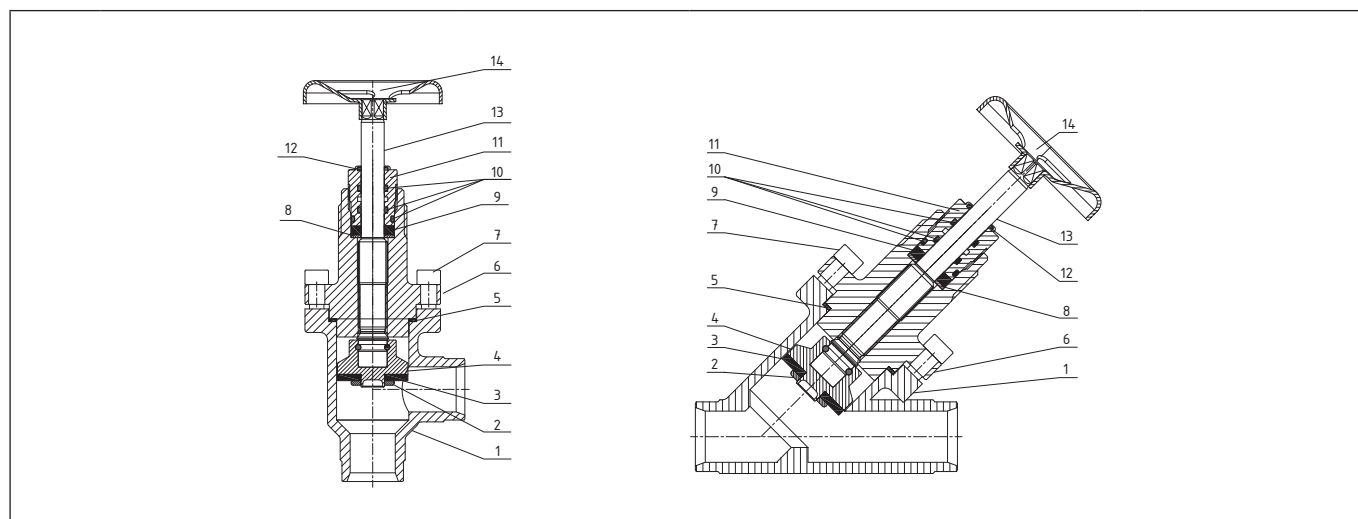


- Запорные клапаны типа SVA предназначены для полного перекрытия потока рабочей среды, движущейся по трубопроводу. Клапаны выпускаются в угловом и прямоточном исполнении.
- Клапаны удовлетворяют всем требованиям, предъявляемым к запорному оборудованию для промышленных холодильных установок.
- Они имеют наилучшие характеристики потока, легко устанавливаются и обслуживаются.
- Клапаны поставляются в комплекте с маховиком и колпачком.
- Клапаны выпускаются с присоединительными штуцерами под сварку встык типа DIN. Размеры приведены в «Приложении А».

Характеристики

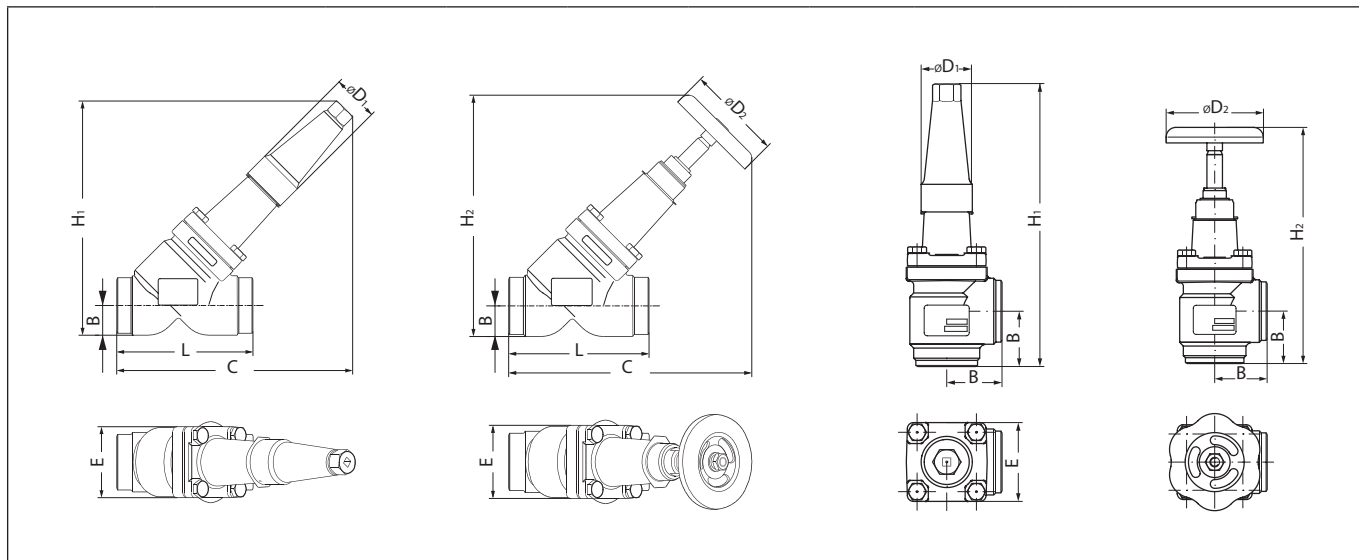
- Температура рабочей среды: от -60 °С до 150 °С.
- Рабочая среда: R717 (аммиак), R744 (CO₂), углеводороды, ГФУ и ГХФУ хладагенты.

Конструкция



Поз.	Деталь	Материал	Поз.	Деталь	Материал
1	Корпус клапана	Сталь	8	Плоское уплотнение	Алюминий
2	Фиксатор посадочного уплотнения	Сталь	9	Уплотнение	Графит
3	Посадочное уплотнение	Тефлон (PTFE)	10	Кольцевое уплотнение	Хлоропрен
4	Конус	Сталь	11	Сальник	Алюминий
5	Плоское уплотнение	Безасбестовый материал	12	Уплотнение	Тефлон (PTFE)
6	Верняя часть клапана	Сталь	13	Шток	Нерж. сталь
7	Болты	Нерж. сталь А2-70	14	Маховик/колпачок	Алюминий

Габаритные размеры



Прямые запорные клапаны SVA XXX STR

Тип клапана	Исполнение	Геометрические параметры, мм									Масса ¹⁾ , кг	Макс. рабочее давление, бар изб.	Пропускная способность (Kv), м³/ч	Кодовый номер
		H1	H2	B	L	E	C1	C2	ØD1	ØD2				
SVA 15 D STR	Прямой	146	141	20	120	60	160	156	38	60	1,3	52	4,8	148B1015R
SVA 20 D STR	Прямой	146	141	20	120	60	160	156	38	60	1,4	52	10	148B1020R
SVA 25 D STR	Прямой	208	200	26	155	70	222	212	50	80	2,4	52	17,1	148B1025R
SVA 32 D STR	Прямой	208	200	26	155	70	222	212	50	80	2,5	52	29,6	148B1032R
SVA 40 D STR	Прямой	208	200	26	155	70	222	212	50	80	4,3	52	31,6	148B1040R
SVA 50 D STR	Прямой	260	255	32	148	77	260	258	50	100	4,6	52	64	148B1050R
SVA 65 D STR	Прямой	285	280	40	176	90	285	280	50	100	8,8	52	94	148B1065R
SVA 80 D STR	Прямой	322	367	48	216	129	321	365	58	200	10,3	52	150	148B1080R
SVA 100 D STR	Прямой	375	443	60	264	156	367	435	58	250	19	52	274	148B1100R
SVA 125 D STR	Прямой	456	538	74	322	193	445	526	74	315	28	52	465	148B1125R
SVA 150 D STR	Прямой	505	594	91	370	218	483	572	74	315	38	52	590	148B1150R
SVA 100 D STR	Прямой	375	443	60	264	156	367	435	58	250	19	40	274	148C1100R
SVA 125 D STR	Прямой	456	538	74	322	193	445	526	74	315	28	40	465	148C1125R
SVA 150 D STR	Прямой	505	594	91	370	218	483	572	74	315	38	40	590	148C1150R
SVA 200 D STR	Прямой	613	726	117	464	276	579	692	86	400	78	40	1012	148C1200R

¹⁾ Масса указана приблизительно

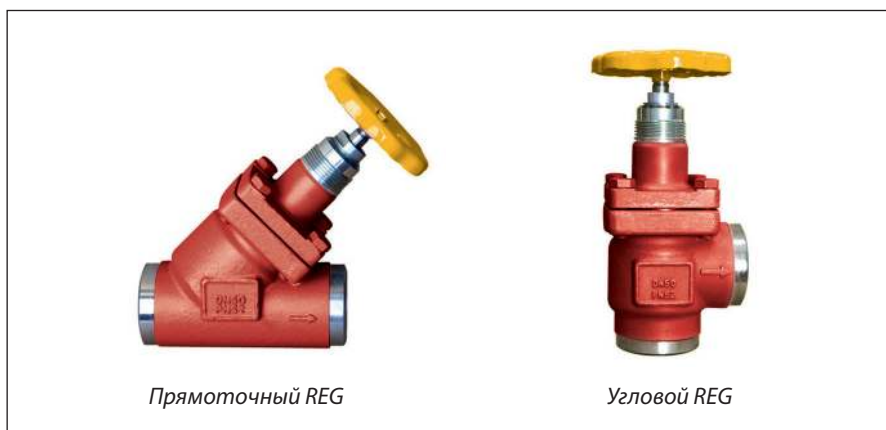
Угловые запорные клапаны SVA XXX ANG

Тип клапана	Исполнение	Геометрические параметры, мм						Масса ¹⁾ , кг	Макс. рабочее давление, бар изб.	Пропускная способность (Kv), м³/ч	Кодовый номер
		H1	H2	B	E	ØD1	ØD2				
SVA 15 D ANG	Угловой	190	178	45	60	38	60	1,2	52	6,9	148B2015R
SVA 20 D ANG	Угловой	190	178	45	60	38	60	1,3	52	14,5	148B2020R
SVA 25 D ANG	Угловой	268	235	55	70	50	80	2,1	52	24,8	148B2025R
SVA 32 D ANG	Угловой	268	235	55	70	50	80	2,2	52	42,6	148B2032R
SVA 40 D ANG	Угловой	268	235	55	70	50	80	3,8	52	45,2	148B2040R
SVA 50 D ANG	Угловой	315	284	60	77	50	100	4,0	52	77	148B2050R
SVA 65 D ANG	Угловой	335	310	70	90	50	100	7,2	52	117	148B2065R
SVA 80 D ANG	Угловой	388	373	90	130	58	200	8,3	52	180	148B2080R
SVA 100 D ANG	Угловой	438	432	106	156	58	250	16	52	309	148B2100R
SVA 125 D ANG	Угловой	535	518	128	193	74	315	22	52	509	148B2125R
SVA 150 D ANG	Угловой	569	565	145	219	74	315	31	52	778	148B2150R
SVA 100 D ANG	Угловой	438	432	106	156	58	250	16	40	309	148C2100R
SVA 125 D ANG	Угловой	535	518	128	193	74	315	22	40	509	148C2125R
SVA 150 D ANG	Угловой	569	565	145	219	74	315	31	40	778	148C2150R
SVA 200 D ANG	Угловой	678	677	180	276	100	400	68	40	1155	148C2200R
SVA 250 D ANG	Угловой	725	725	210	334	100	400	106	40	Уточняется	148C2250R
SVA 300 D ANG	Угловой	760	760	240	384	100	400	140	40	Уточняется	148C2300R
SVA 350 D ANG	Угловой	820	820	270	430	100	400	220	40	Уточняется	148C2350R

¹⁾ Масса указана приблизительно

Ручные регулирующие клапаны REG

Описание



- Ручные регулирующие клапаны типа REG предназначены для обеспечения качественного регулирования расхода рабочей среды. Клапаны выпускаются в угловом и прямоточном исполнении.
- Клапаны удовлетворяют всем требованиям, предъявляемым к запорному оборудованию для промышленных холодильных установок.

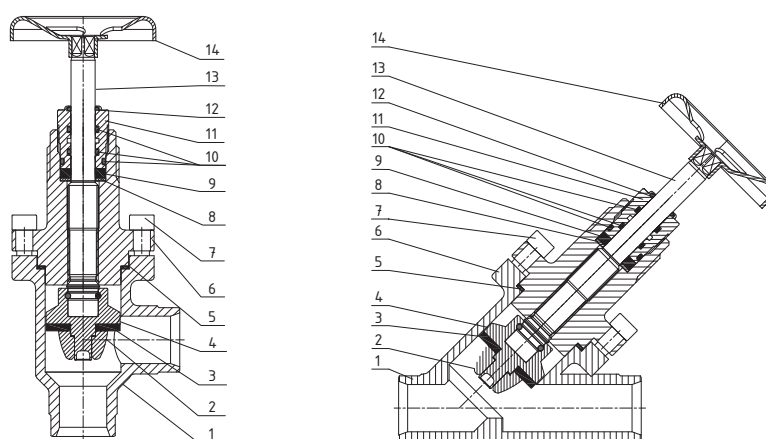
Имеют наилучшие характеристики потока, легко устанавливаются.

- Клапаны поставляются в комплекте с маховиком и колпачком.
- Клапаны выпускаются с присоединительными штуцерами под сварку встык типа DIN. Размеры приведены в «Приложении А».

Характеристики

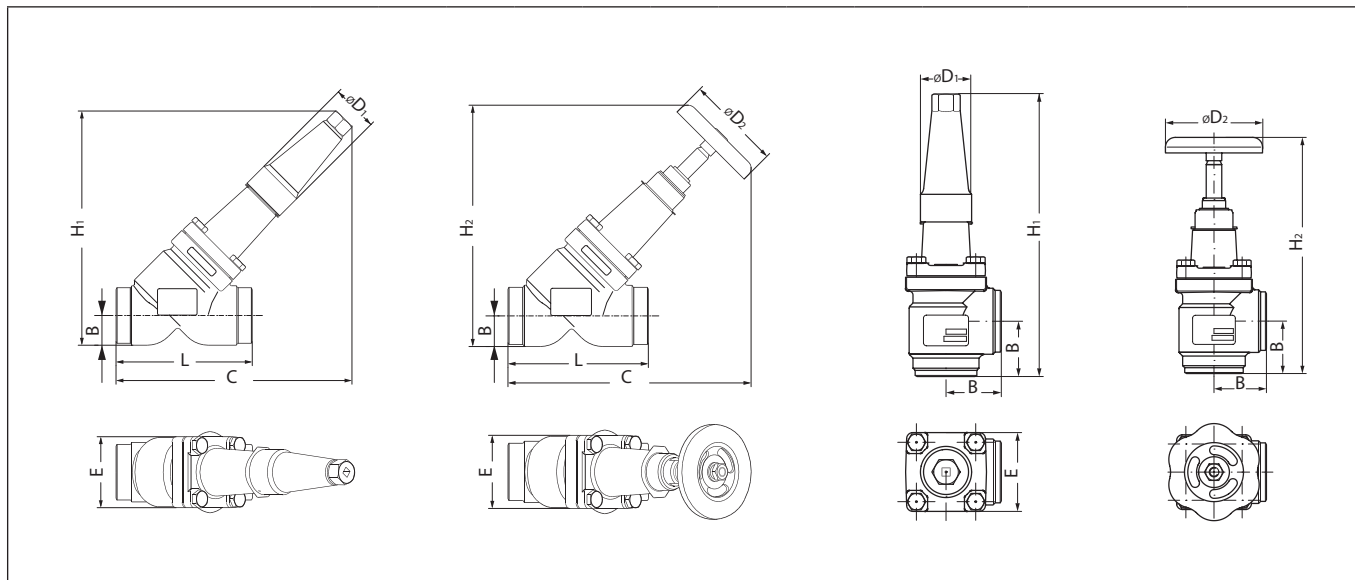
- Температура рабочей среды: от -60 °С до 150 °С.
- Рабочая среда: R717 (аммиак), R744 (CO₂), углеводороды, ГФУ и ГХФУ хладагенты.

Конструкция



Поз.	Деталь	Материал	Поз.	Деталь	Материал
1	Корпус клапана	Сталь	8	Плоское уплотнение	Алюминий
2	Фиксатор посадочного уплотнения	Сталь	9	Уплотнение	Графит
3	Посадочное уплотнение	Тефлон (PTFE)	10	Кольцевое уплотнение	Хлоропрен
4	Конус	Сталь	11	Сальник	Алюминий
5	Плоское уплотнение	Безасбестовый материал	12	Уплотнение	Тефлон (PTFE)
6	Верняя часть клапана	Сталь	13	Шток	Нерж. сталь
7	Болты	Нерж. сталь А2-70	14	Маховик/колпачок	Алюминий

Габаритные размеры



Прямые запорные клапаны REG XXX STR

Тип клапана	Исполнение	Геометрические параметры, мм									Масса ¹⁾ , кг	Макс. рабочее давление, бар изб.	Кодовый номер
		H1	H2	B	L	E	C1	C2	ØD1	ØD2			
REG 15 D STR	Прямой	146	141	20	120	60	160	156	38	60	1,4	52	148B3015R
REG 20 D STR	Прямой	146	141	20	120	60	160	156	38	60	1,5	52	148B3020R
REG 25 D STR	Прямой	208	200	26	155	70	222	212	50	80	2,5	52	148B3025R
REG 32 D STR	Прямой	208	200	26	155	70	222	212	50	80	2,5	52	148B3032R
REG 40 D STR	Прямой	208	200	26	155	70	222	212	50	80	4,4	52	148B3040R
REG 50 D STR	Прямой	260	255	32	148	77	260	258	50	100	4,8	52	148B3050R
REG 65 D STR	Прямой	285	280	40	176	90	285	280	50	100	9,3	52	148B3065R
REG 80 D STR	Прямой	322	367	48	216	129	321	365	58	200	11,1	52	148B3080R

¹⁾ Масса указана приблизительно

Угловые запорные клапаны REG XXX ANG

Тип клапана	Исполнение	Геометрические параметры, мм						Масса ¹⁾ , кг	Макс. рабочее давление, бар изб.	Кодовый номер
		H1	H2	B	E	ØD1	ØD2			
REG 15 D ANG	Угловой	190	178	45	60	38	60	1,2	52	148B4015R
REG 20 D ANG	Угловой	190	178	45	60	38	60	1,3	52	148B4020R
REG 25 D ANG	Угловой	268	235	55	70	50	80	2,1	52	148B4025R
REG 32 D ANG	Угловой	268	235	55	70	50	80	2,2	52	148B4032R
REG 40 D ANG	Угловой	268	235	55	70	50	80	3,8	52	148B4040R
REG 50 D ANG	Угловой	315	284	60	77	50	100	4,0	52	148B4050R
REG 65 D ANG	Угловой	335	310	70	90	50	100	7,2	52	148B4065R
REG 80 D ANG	Угловой	388	373	90	130	58	200	8,3	52	148B4080R

¹⁾ Масса указана приблизительно

Обратно-запорные клапаны SCA

Описание



- Обратно-запорные клапаны типа SCA пропускают рабочую среду в одном направлении и предотвращают её движения в обратном. Клапаны выпускаются в угловом и прямооточном исполнении и имеют встроенную запорную функцию.
- Клапаны удовлетворяют всем требованиям, предъявляемым к оборудованию для промышленных холодильных установок.

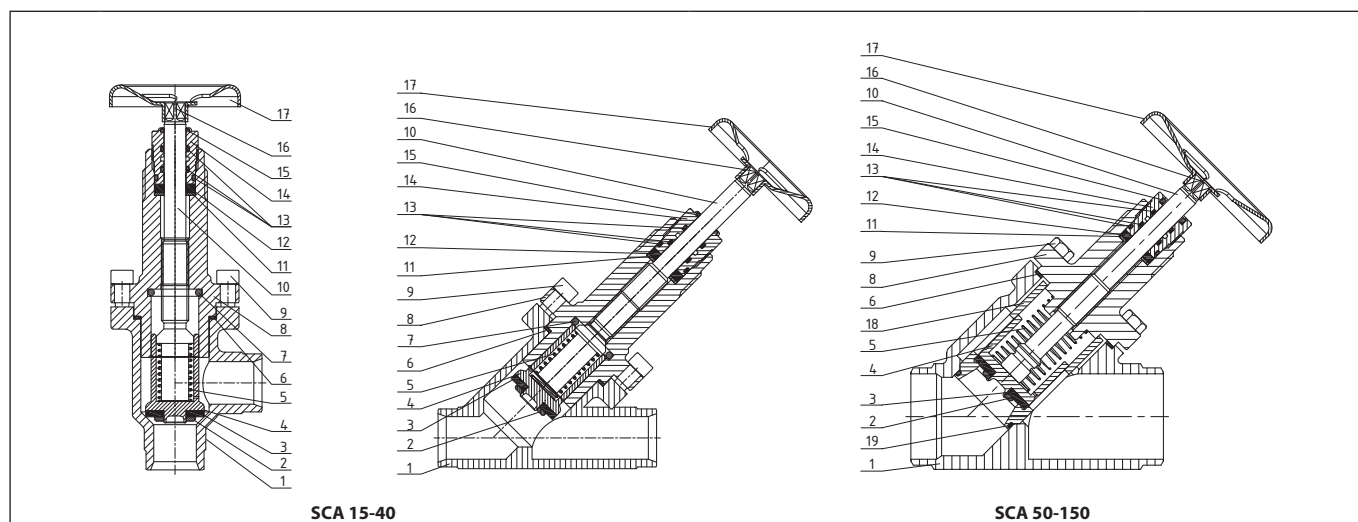
Хорошо сбалансированный демпфирующий эффект между поршнем и цилиндром обеспечивает оптимальную защиту от пульсаций давления при низких нагрузках.

- Клапаны выпускаются с соединительными штуцерами под сварку встык типа DIN. Размеры приведены в «Приложении А».

Характеристики

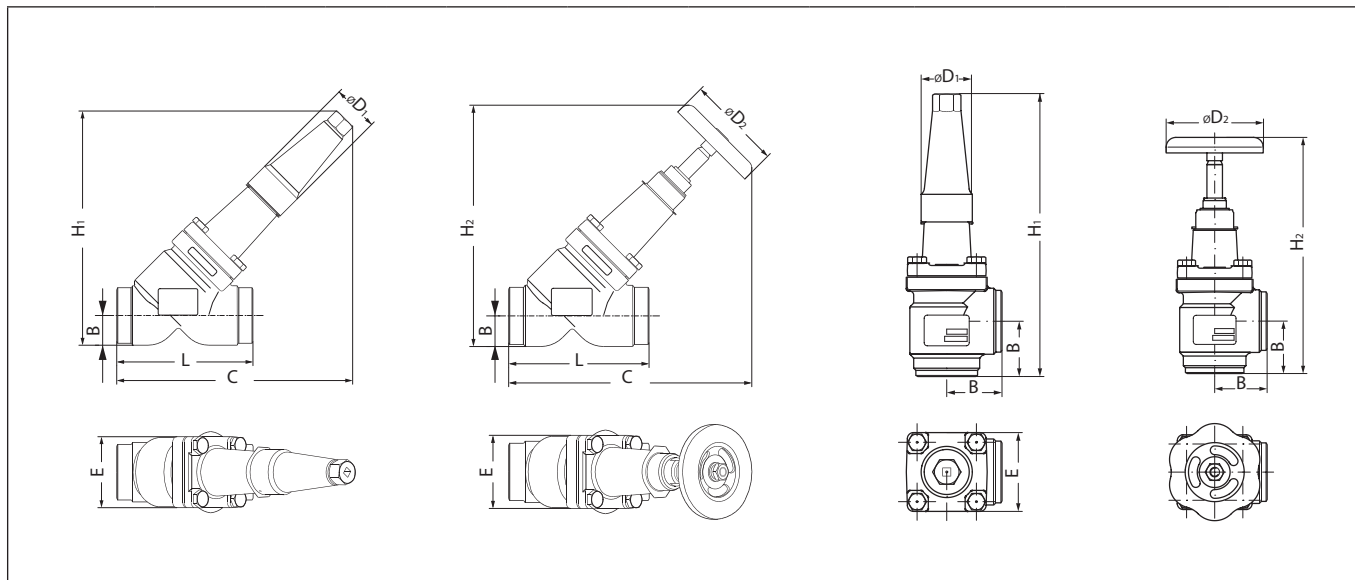
- Температура рабочей среды: от -60 °С до 150 °С.
- Рабочая среда: R717 (аммиак), R744 (CO₂), углеводороды, ГФУ и ГХФУ хладагенты.

Конструкция



Поз.	Деталь	Материал	Поз.	Деталь	Материал
1	Корпус клапана	Сталь	11	Плоское уплотнение	Алюминий
2	Фиксатор посадочного уплотнения	Сталь	12	Уплотнение	Графит
3	Посадочное уплотнение	Тефлон (PTFE)	13	Кольцевое уплотнение	Хлоропрен
4	Конус	Сталь	14	Сальник	Алюминий
5	Пружина	Сталь	15	Уплотнение	Тефлон (PTFE)
6	Плоское уплотнение	Безасбестовый материал	16	Винт	Сталь 8.8
7	Кольцевое уплотнение	Хлоропрен	17	Маховик/колпачок	Алюминий
8	Верхняя часть клапана	Сталь	18	Направляющая втулка	Сталь
9	Болты	Нерж. сталь A2-70	19	Кольцевое уплотнение	Хлоропрен
10	Шток	Нерж. сталь			

Габаритные размеры



Прямые запорные клапаны SCA XXX STR

Тип клапана	Исполнение	Геометрические параметры, мм									Масса ¹⁾ , кг	Макс. рабочее давление, бар изб.	Пропускная способность (Kv), м³/ч	Кодовый номер
		H1	H2	B	L	E	C1	C2	ØD1	ØD2				
SCA 15 D STR	Прямой	168	163	20	120	60	160	156	38	60	1,5	52	Уточняется	148B7015R
SCA 20 D STR	Прямой	168	163	20	120	60	160	156	38	60	1,6	52	Уточняется	148B7020R
SCA 25 D STR	Прямой	235	227	26	155	70	222	212	50	80	2,4	52	Уточняется	148B7025R
SCA 32 D STR	Прямой	235	227	26	155	70	222	212	50	80	2,8	52	Уточняется	148B7032R
SCA 40 D STR	Прямой	235	227	26	155	70	222	212	50	80	4,8	52	Уточняется	148B7040R
SCA 50 D STR	Прямой	260	255	32	148	77	260	258	50	100	5,0	52	Уточняется	148B7050R
SCA 65 D STR	Прямой	285	280	40	176	90	285	280	50	100	8,7	52	Уточняется	148B7065R
SCA 80 D STR	Прямой	322	367	48	216	129	321	365	58	200	10	52	Уточняется	148B7080R
SCA 100 D STR	Прямой	375	443	60	264	156	367	435	58	250	20	52	Уточняется	148B7100R
SCA 125 D STR	Прямой	456	538	74	322	193	445	526	74	315	28	52	Уточняется	148B7125R
SCA 150 D STR	Прямой	505	594	91	370	218	483	572	74	315	38	52	Уточняется	148B7150R
SCA 100 D STR	Прямой	375	443	60	264	156	367	435	58	250	20	40	Уточняется	148C7100R
SCA 125 D STR	Прямой	456	538	74	322	193	445	526	74	315	28	40	Уточняется	148C7125R
SCA 150 D STR	Прямой	505	594	91	370	218	483	572	74	315	38	40	Уточняется	148C7150R

¹⁾ Масса указана приблизительно

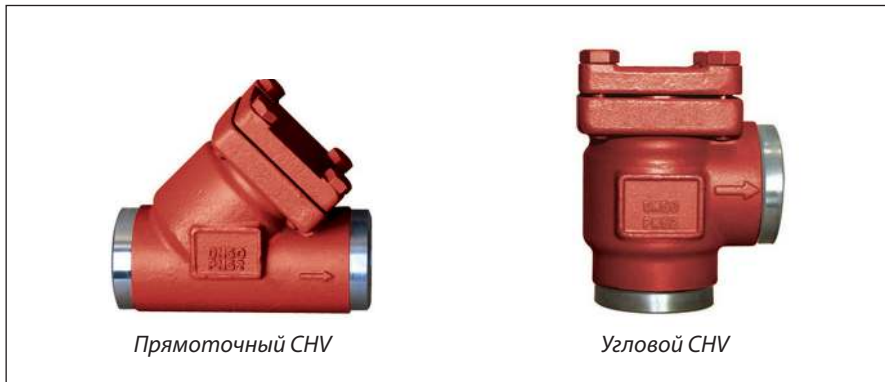
Угловые запорные клапаны SCA XXX ANG

Тип клапана	Исполнение	Геометрические параметры, мм						Масса ¹⁾ , кг	Макс. рабочее давление, бар изб.	Пропускная способность (Kv), м³/ч	Кодовый номер
		H1	H2	B	E	ØD1	ØD2				
SCA 15 D ANG	Угловой	212	178	45	60	38	60	1,3	52	Уточняется	148B8015R
SCA 20 D ANG	Угловой	212	178	45	60	38	60	1,4	52	Уточняется	148B8020R
SCA 25 D ANG	Угловой	295	235	55	70	50	80	2,4	52	Уточняется	148B8025R
SCA 32 D ANG	Угловой	295	235	55	70	50	80	2,5	52	Уточняется	148B8032R
SCA 40 D ANG	Угловой	295	235	55	70	50	80	4,2	52	Уточняется	148B8040R
SCA 50 D ANG	Угловой	315	284	60	77	50	100	4,3	52	Уточняется	148B8050R
SCA 65 D ANG	Угловой	335	310	70	90	50	100	7,4	52	Уточняется	148B8065R
SCA 80 D ANG	Угловой	388	373	90	130	58	200	8,2	52	Уточняется	148B8080R
SCA 100 D ANG	Угловой	438	432	106	156	58	250	17	52	Уточняется	148B8100R
SCA 125 D ANG	Угловой	535	518	128	193	74	315	23	52	Уточняется	148B8125R
SCA 150 D ANG	Угловой	569	565	145	219	74	315	32	52	Уточняется	148B8150R
SCA 100 D ANG	Угловой	438	432	106	156	58	250	17	40	Уточняется	148C8100R
SCA 125 D ANG	Угловой	535	518	128	193	74	315	23	40	Уточняется	148C8125R
SCA 150 D ANG	Угловой	569	565	145	219	74	315	32	40	Уточняется	148C8150R

¹⁾ Масса указана приблизительно

Обратные клапаны CHV

Описание

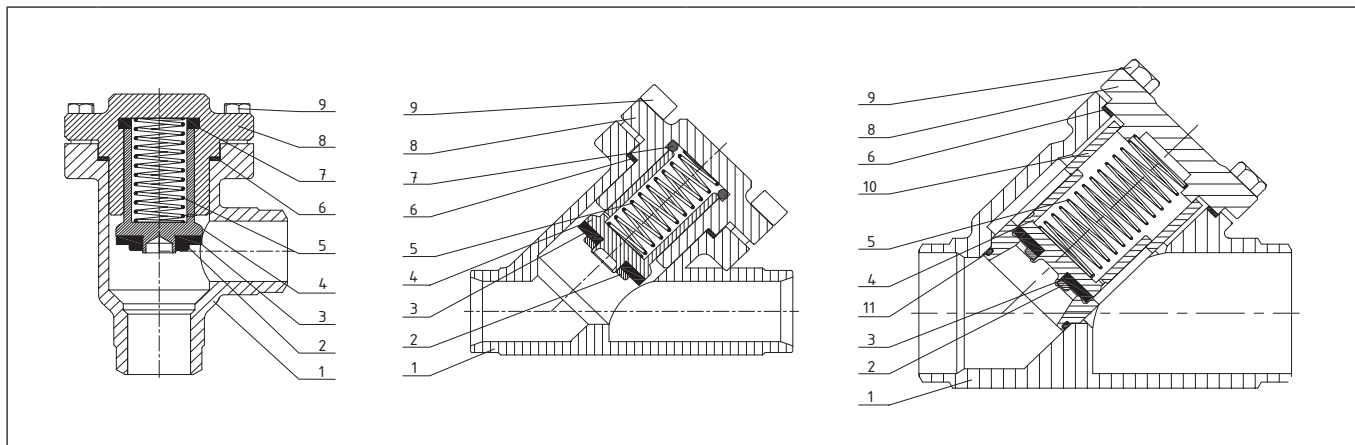


- Обратные клапаны типа CHV пропускают рабочую среду в одном направлении и предотвращают её движения в обратном. Клапаны выпускаются в угловом и прямоточном исполнении.
- Клапаны удовлетворяют всем требованиям, предъявляемым к оборудованию для промышленных холодильных установок.
- Хорошо сбалансированный демпфирующий эффект между поршнем и цилиндром обеспечивает оптимальную защиту от пульсаций давления при низких нагрузках.
- Клапаны выпускаются с соединительными штуцерами под сварку встык типа DIN. Размеры приведены в «Приложении А».

Характеристики

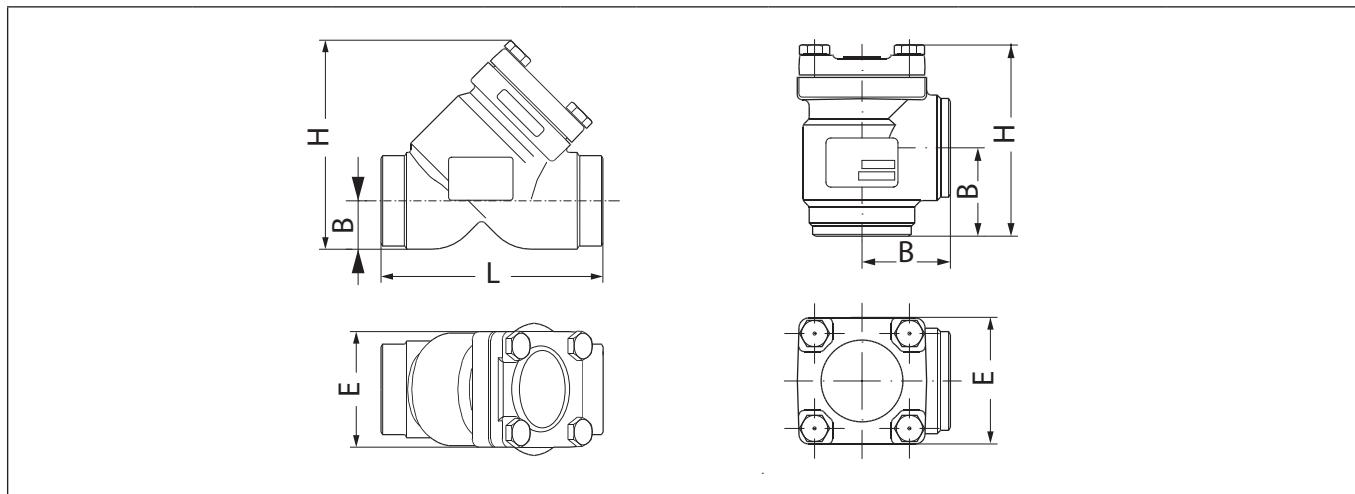
- Температура рабочей среды: от -60 °С до 150 °С.
- Рабочая среда: R717 (аммиак), R744 (CO₂), углеводороды, ГФУ и ГХФУ хладагенты.
- Минимальный открывающий перепад давления: 0,04 бар

Конструкция



Поз.	Деталь	Материал	Поз.	Деталь	Материал
1	Корпус клапана	Сталь	8	Плоское уплотнение	Алюминий
2	Фиксатор посадочного уплотнения	Сталь	9	Уплотнение	Графит
3	Посадочное уплотнение	Тефлон (PTFE)	10	Кольцевое уплотнение	Хлоропрен
4	Конус	Сталь	11	Сальник	Алюминий
5	Плоское уплотнение	Безасбестовый материал	12	Уплотнение	Тефлон (PTFE)
6	Верняя часть клапана	Сталь	13	Шток	Нерж. сталь
7	Болты	Нерж. сталь А2-70	14	Маховик/колпачок	Алюминий

Габаритные размеры



Прямые запорные клапаны CHV XXX STR

Тип клапана	Исполнение	Геометрические параметры, мм				Масса ¹⁾ , кг	Макс. рабочее давление, бар изб.	Пропускная способность (Kv), м³/ч	Кодовый номер
		H	B	L	E				
CHV 15 D STR	Прямой	90	20	120	60	1,1	52	Уточняется	148B5015R
CHV 20 D STR	Прямой	90	20	120	60	1,2	52	Уточняется	148B5020R
CHV 25 D STR	Прямой	125	26	155	70	1,9	52	Уточняется	148B5025R
CHV 32 D STR	Прямой	125	26	155	70	2,0	52	Уточняется	148B5032R
CHV 40 D STR	Прямой	125	26	155	70	3,8	52	Уточняется	148B5040R
CHV 50 D STR	Прямой	135	32	148	77	4,2	52	Уточняется	148B5050R
CHV 65 D STR	Прямой	160	40	176	90	7,1	52	Уточняется	148B5065R
CHV 80 D STR	Прямой	205	48	216	129	8,4	52	Уточняется	148B5080R
CHV 100 D STR	Прямой	250	60	264	156	14,1	52	Уточняется	148B5100R
CHV 125 D STR	Прямой	310	74	322	193	24,2	52	Уточняется	148B5125R
CHV 150 D STR	Прямой	355	91	370	218	Уточняется	52	Уточняется	148B5150R
CHV 100 D STR	Прямой	250	60	264	156	12,8	40	Уточняется	148C5100R
CHV 125 D STR	Прямой	310	74	322	193	22,3	40	Уточняется	148C5125R
CHV 150 D STR	Прямой	355	91	370	218	Уточняется	40	Уточняется	148C5150R

¹⁾ Масса указана приблизительно

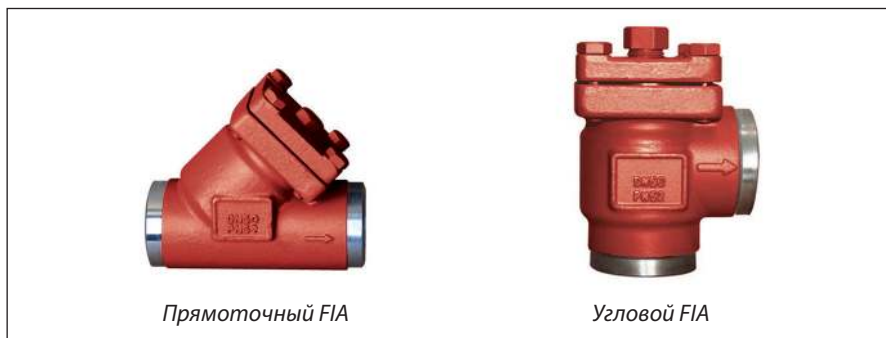
Угловые запорные клапаны CHV XXX ANG

Тип клапана	Исполнение	Геометрические параметры, мм			Масса ¹⁾ , кг	Макс. рабочее давление, бар изб.	Пропускная способность (Kv), м³/ч	Кодовый номер
		H	B	E				
CHV 15 D ANG	Угловой	105	45	60	1,0	52	Уточняется	148B6015R
CHV 20 D ANG	Угловой	105	45	60	1,1	52	Уточняется	148B6020R
CHV 25 D ANG	Угловой	145	55	70	1,6	52	Уточняется	148B6025R
CHV 32 D ANG	Угловой	145	55	70	1,7	52	Уточняется	148B6032R
CHV 40 D ANG	Угловой	145	55	70	3,2	52	Уточняется	148B6040R
CHV 50 D ANG	Угловой	120	60	77	3,6	52	Уточняется	148B6050R
CHV 65 D ANG	Угловой	140	70	90	5,6	52	Уточняется	148B6065R
CHV 80 D ANG	Угловой	180	90	130	6,3	52	Уточняется	148B6080R
CHV 100 D ANG	Угловой	210	106	156	10,5	52	Уточняется	148B6100R
CHV 125 D ANG	Угловой	260	128	193	16,5	52	Уточняется	148B6125R
CHV 150 D ANG	Угловой	295	145	219	Уточняется	52	Уточняется	148B6150R
CHV 100 D ANG	Угловой	210	106	156	9,2	40	Уточняется	148C6100R
CHV 125 D ANG	Угловой	260	128	193	14,5	40	Уточняется	148C6125R
CHV 150 D ANG	Угловой	295	145	219	Уточняется	40	Уточняется	148C6150R

¹⁾ Масса указана приблизительно

Сетчатые фильтры FIA

Описание



- Сетчатые фильтры типа FIA устанавливаются перед регуляторами, насосами, компрессорами и т.д. как для первичной очистки установки после ввода ее в эксплуатацию, так и для постоянной фильтрации рабочей среды.
- Фильтры уменьшают опасность повреждения холодильной установки и выхода из строя ее механизмов. Фильтры выпускаются в угловом и прямооточном исполнении.
- Сетчатые фильтры оснащены фильтрующими сетками из нержавеющей стали: **FIA DN 15-50** поставляются в комплекте с вставками 150 мкм **FIA DN 65-300** поставляются в комплекте с вставками 250 мкм
- Фильтры выпускаются с соединительными штуцерами под сварку встык типа DIN. Размеры приведены в «Приложении А».

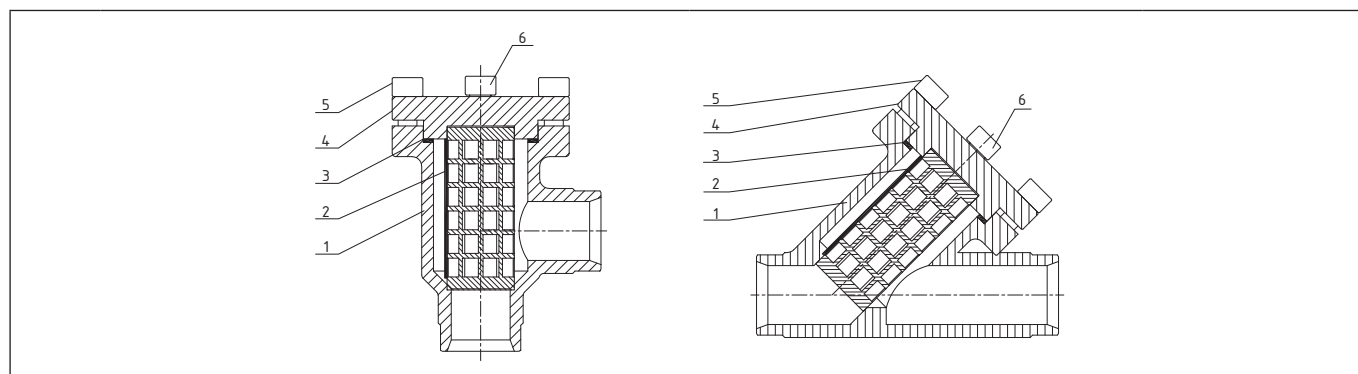
Характеристики

- Температура рабочей среды: от -60 °С до 150 °С.
- Рабочая среда: R717 (аммиак), R744 (CO₂), углеводороды, ГФУ и ГХФУ хладагенты

Фильтрующие вставки

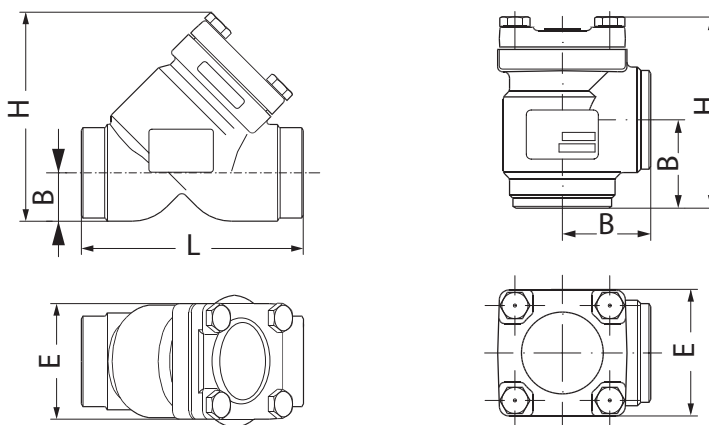
Корпус фильтра	Кодовый номер			
	Фильтрующий элемент 100 мкм	Фильтрующий элемент 150 мкм	Фильтрующий элемент 250 мкм	Фильтрующий элемент 500 мкм
FIA 15	148Н3122R	148Н3124R	148Н3126R	148Н3128R
FIA 20				
FIA 25				
FIA 32	148Н3123R	148Н3125R	148Н3127R	148Н3129R
FIA 40				
FIA 50	148Н3157R	148Н3130R	148Н3138R	148Н3144R
FIA 65	—	148Н3131R	148Н3139R	148Н3145
FIA 80	—	148Н3119R	148Н3120R	148Н3121R
FIA 100	—	148Н3132R	148Н3140R	148Н3146R
FIA 125	—	148Н3133R	148Н3141R	148Н3147R
FIA 150	—	148Н3134R	148Н3142R	148Н3148R
FIA 200	—	148Н3135R	148Н3143R	148Н3149R
FIA 250	—	148Н3136R	148Н3175R	—

Конструкция



Поз.	Деталь	Материал	Поз.	Деталь	Материал
1	Корпус клапана	Сталь	4	Верхняя часть клапана	Сталь
2	Фильтрующая сетка	Нерж. сталь	5	Болты	Нерж. сталь А2-70
3	Плоское уплотнение	Безасбестовый материал	6	Болт	Нерж. сталь

Габаритные размеры



Прямые запорные клапаны FIA XXX STR

Тип клапана	Исполнение	Геометрические параметры, мм				Масса ¹⁾ , кг	Макс. рабочее давление, бар изб.	Пропускная способность (Kv), м³/ч				Кодовый номер
		H	B	L	E			100 мкм	150 мкм	250 мкм	500 мкм	
FIA 15 D STR	Прямой	90	20	120	60	1,0	52	2,5	2,6	2,7	2,8	148B9015R
FIA 20 D STR	Прямой	90	20	120	60	1,1	52	5,3	5,4	5,6	5,9	148B9020R
FIA 25 D STR	Прямой	125	26	155	70	1,5	52	10,5	10,7	11,1	11,6	148B9025R
FIA 32 D STR	Прямой	125	26	155	70	1,7	52	17,6	18,2	18,2	19,5	148B9032R
FIA 40 D STR	Прямой	125	26	155	70	3,0	52	19,2	19,5	20,2	21,5	148B9040R
FIA 50 D STR	Прямой	135	32	148	77	3,3	52	34,5	35,1	36,4	38,4	148B9050R
FIA 65 D STR	Прямой	160	40	176	90	5,8	52	—	42,9	44,2	46,2	148B9065R
FIA 80 D STR	Прямой	205	48	216	129	7,1	52	—	80,0	82,6	86,5	148B9080R
FIA 100 D STR	Прямой	250	60	264	156	13	52	—	124,2	128,1	134,6	148B9100R
FIA 125 D STR	Прямой	310	74	322	193	22	52	—	210,6	217,1	228,2	148B9125R
FIA 150 D STR	Прямой	355	91	370	218	29	52	—	276,9	285,4	299,7	148B9150R
FIA 100 D STR	Прямой	250	60	264	156	12	40	—	124,2	128,1	134,6	148C9100R
FIA 125 D STR	Прямой	310	74	322	193	21	40	—	210,6	217,1	228,2	148C9125R
FIA 150 D STR	Прямой	355	91	370	218	28	40	—	276,9	285,4	299,7	148C9150R
FIA 200 D STR	Прямой	466	118	465	276	65	40	—	438,1	451,8	475	148C9200R
FIA 250 D STR	Прямой	556	139	550	334	90	40	—	Уточняется	—	—	148C9250R

 комплектная фильтрующая сетка

¹⁾ Масса указана приблизительно

Угловые запорные клапаны FIA XXX ANG

Тип клапана	Исполнение	Геометрические параметры, мм			Масса ¹⁾ , кг	Макс. рабочее давление, бар изб.	Пропускная способность (Kv), м³/ч				Кодовый номер
		H	B	E			100 мкм	150 мкм	250 мкм	500 мкм	
FIA 15 D ANG	Угловой	105	45	60	0,9	52	3,3	3,4	3,5	3,7	148B0015R
FIA 20 D ANG	Угловой	105	45	60	0,9	52	6,9	7,1	7,3	7,7	148B0020R
FIA 25 D ANG	Угловой	145	55	70	1,2	52	13,8	14,0	14,5	15,2	148B0025R
FIA 32 D ANG	Угловой	145	55	70	1,4	52	23,0	23,8	24,7	25,5	148B0032R
FIA 40 D ANG	Угловой	145	55	70	2,4	52	25,1	25,5	26,4	28,2	148B0040R
FIA 50 D ANG	Угловой	120	60	77	2,7	52	45,1	45,9	47,6	50,2	148B0050R
FIA 65 D ANG	Угловой	140	70	90	4,4	52	—	56,1	57,8	60,4	148B0065R
FIA 80 D ANG	Угловой	180	90	130	5,1	52	—	104,6	108	113,1	148B0080R
FIA 100 D ANG	Угловой	210	106	156	12,0	52	—	162,4	167,5	176,0	148B0100R
FIA 125 D ANG	Угловой	260	128	193	19,0	52	—	275,4	283,9	298,4	148B0125R
FIA 150 D ANG	Угловой	295	145	219	25,0	52	—	362,1	373,2	391,9	148B0150R
FIA 100 D ANG	Угловой	210	106	156	11,0	40	—	162,4	167,5	176,0	148C0100R
FIA 125 D ANG	Угловой	260	128	193	19,0	40	—	275,4	283,9	298,4	148C0125R
FIA 150 D ANG	Угловой	295	145	219	24,0	40	—	362,1	373,2	391,9	148C0150R
FIA 200 D ANG	Угловой	372	180	276	56,0	40	—	572,8	372	620,5	148C0200R
FIA 250 D ANG	Угловой	410	210	334	85,0	40	—	784,5	808,9	—	148C0250R

 комплектная фильтрующая сетка

¹⁾ Масса указана приблизительно

Сервисные клапаны SNV

Описание

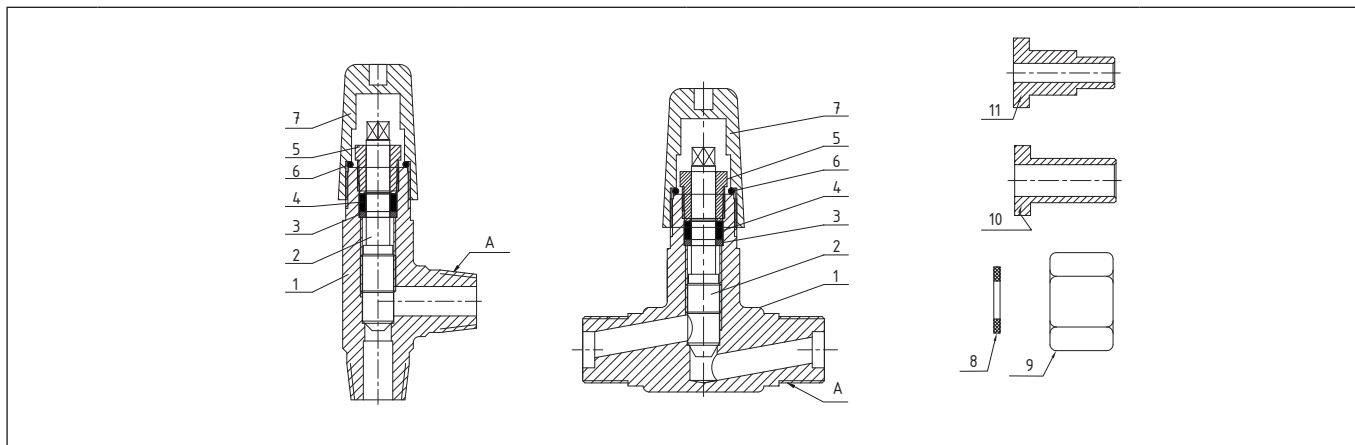


- Клапаны запорные игольчатые типа SNV обладают отличными гидравлическими характеристиками и предназначены для работы в качестве сервисных клапанов.
- Клапаны удовлетворяют всем требованиям, предъявляемым к промышленным системам охлаждения.
- Клапаны имеют малый размер и небольшой вес, просты в монтаже и обслуживании.
- Направление потока рабочей среды не регламентировано.
- Высокая надежность клапана обеспечивается конструкцией не выворачиваемого шпинделя.
- Широкая линейка присоединений: G (1/2"), NPT (1/4"; 3/8"; 1/2"), MPT (1/4"; 3/8"; 1/2")
- Широкая линейка аксессуаров: ниппели под сварку DN 6 и DN 10, заглушки, переходники и т.д.

Характеристики

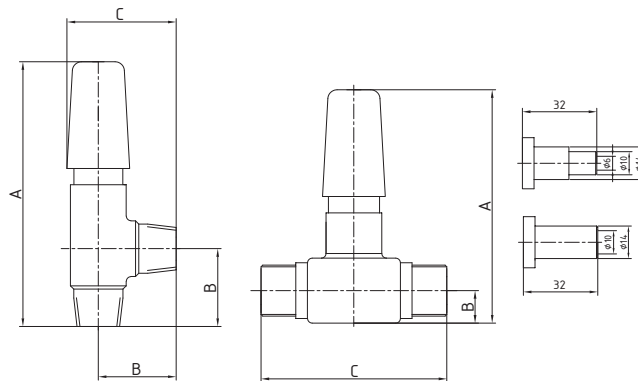
- Температура рабочей среды: от -50 °C до 150 °C.
- Максимальное рабочее давление: 40 бар изб.
- Рабочая среда: R717 (аммиак), R744 (CO₂), углеводороды, ГФУ и ГХФУ хладагенты.

Конструкция



Поз.	Деталь	Материал	Поз.	Деталь	Материал
1	Корпус клапана	Сталь A350 LF2 QT	7	Колпачок	Пластик/сталь
2	Шток	Нерж. сталь	8	Прокладка	Тефлон/Алюминий
3	Плоское уплотнение	Нерж. сталь	9	Заглушка	Сталь
4	Уплотнение	Тефлон (PTFE)	10	Ниппель под приварку DN 10	Сталь
5	Втулка сальника	Сталь 20	11	Ниппель под приварку DN 6	Сталь
6	Кольцевое уплотнение	Хлоропрен			

Габаритные размеры



Тип клапана	Исполнение	Штуцер на входе	Штуцер на выходе	Геометрические параметры, мм			Масса, кг	Комплектация	Кодовый номер
				A	B	C			
SNV G1/2-G 1/2 ANG	Угловой	G1/2" (наружная резьба)	G1/2" (наружная резьба)	115	32	48	0,8	мультипак — 5 шт.	148B3740R
SNV G1/2-G 1/2 STR	Прямой	G1/2" (наружная резьба)	G1/2" (наружная резьба)	100	14	80	0,8	мультипак — 5 шт.	148B3745R
SNV FPT¼-G FPT¼ ANG	Угловой	FPT¼" (внутренняя резьба)	FPT¼" (внутренняя резьба)	115	32	48	0,8	мультипак — 5 шт.	148B4568R
SNV MPT¼-G FPT¼ ANG	Угловой	MPT¼" (наружная резьба)	FPT¼" (внутренняя резьба)	115	32	48	0,8	мультипак — 5 шт.	148B3746R

Комплектация

№	Кодовый номер	Наименование	Комплектация
1	148B3740R	Угловой запорный клапан типа SNV G1/2-G 1/2 ANG	5 шт.
		Ниппель под сварку DN 10	10 шт.
		Уплотнение ниппеля	10 шт.
2	148B3745R	Прямой запорный клапан типа SNV G1/2-G 1/2 STR	5 шт.
		Ниппель под сварку DN 10	10 шт.
		Уплотнение ниппеля	10 шт.
3	148B4568R	Угловой запорный клапан типа SNV FPT¼"-FPT¼" ANG	5 шт.
		Заглушка MPT ¼"	5 шт.
		Уплотнение заглушки	5 шт.
4	148B3746R	Угловой запорный клапан типа SNV MPT¼"-FPT¼" ANG	5 шт.
		Заглушка FPT ¼"	5 шт.
		Уплотнение заглушки	5 шт.

Электромагнитные клапан

EVRA и EVRAT

Описание



- Электромагнитные клапаны типа EVRA (Т) — электромеханические устройства, предназначенные для открытия и перекрытия потока рабочей среды на линиях жидкости, влажного/сухого и горячего пара в холодильных установках.
- Клапаны типа EVRAT 10 и 15 — это сервоуправляемые клапаны с «плавающей» диафрагмой. Они способны открываться и оставаться открытыми при минимальном перепаде давления.
- Клапаны типа EVRA 20–50 — клапаны с сервопоршнем. Минимальный перепад давления, необходимый для полного открытия клапана, составляет 0,2 бар.
- Все клапаны типа EVRA(Т) являются нормально закрытыми, т. е. при снятии электропитания с катушки клапаны закрываются.
- Клапаны EVRA(Т) применяются с рабочими средами: R717 (аммиак) и наиболее распространенными ГХФУ, ГФУ хладагентами.
- Все клапаны поставляются в комплекте с ответными фланцами, прокладками и болтами. Катушка заказывается отдельно.

Характеристики и коды для заказа

Тип клапана	Шток ручного открытия	Тип присоединения	Открывающий перепад	Рабочая температура среды, °С	Макс. рабочее давление, бар изб.	Пропускная способность (Kv), м³/ч	Кодовый номер
EVRAT 10	Да	Под фланец ¹⁾	0,00	-40...105	40	1,5	032F6214R
EVRAT 15	Да	Под фланец ¹⁾	0,00	-40...105	40	2,7	032F6216R
EVRA 20	Да	Под фланец ¹⁾	0,2	-40...105	40	4,5	032F6221R
EVRA 25	Да	Под фланец ¹⁾	0,2	-40...105	40	10	032F6225R
EVRA 32	Нет	Под фланец ¹⁾	0,2	-40...105	40	16	042H1126R
EVRA 40	Нет	Под фланец ¹⁾	0,2	-40...105	40	25	042H1128R
EVRA 50	Нет	Под фланец ¹⁾	0,2	-40...105	40	уточняется	042H1130R

¹⁾ Клапаны поставляются с ответными фланцами под сварку встык, включая прокладочные уплотнения и болты. Подробную информацию см. в «Приложении А»

Тип	Напряжение, В	Частота, Гц	Класс защиты	Ток	Электрический разъем	Мощность, Вт	Кодовый номер
Электромагнитная катушка	220-230	50	IP 65	Перем. тока	DIN 43560	10	018F6801R

Конструкция

Поз.	Деталь	Материал	Поз.	Деталь	Материал
1	Колпачок	Сталь	13	Дроссельный узел	Нерж. сталь
2	Прокладочное уплотнение	Хлоропрен	14	Пластина	Нерж. сталь
3	Шток ручного открытия	Нерж. сталь	15	Мембрана	Тефлон (PTFE)
4	Кольцевое уплотнение	Хлоропрен	17	Посадочное седло	Тефлон (PTFE)
5	Корпус клапана	Чугун EN-JS1025	18	Поршень	Сталь
6	Фиксатор седла	Нерж. сталь	19	Уплотнение поршня	Сталь
7	Посадочное уплотнение седла	Тефлон (PTFE)	20	Пружина	Сталь
8	Прокладочное уплотнение	Хлоропрен	21	Плоское уплотнение	Алюминий
9	Плоское уплотнение	Алюминий	22	Кольцевое уплотнение	Хлоропрен
10	Гайка	Нерж. сталь	23	Болт	Сталь
11	Сердечник	Сталь	24	Резьбовая заглушка	Сталь
12	Пружина	Сталь			

Габаритные размеры

Тип клапана	EVRAT 10-15			EVRA 20-25			EVRA 32-50		
	H1, мм	H2, мм	H4, мм	L, мм	L1, мм	L5	B, мм	B1, мм	
EVRAT 10	—	92	92	133	71	72	—	46	
EVRAT 15	—	92	92	133	71	72	—	46	
EVRA 20	45	138	80	161	95	72	95	46	
EVRA 25	45	138	80	161	95	72	95	46	
EVRA 32	47	109	52	176	—	72	80	46	
EVRA 40	47	109	52	176	—	72	80	46	
EVRA 50	47	109	52	176	—	72	80	46	

Двухступенчатые электромагнитные клапаны PMLX

Описание



- Двухступенчатые электромагнитные клапаны типа PMLX — нормально закрытые сервоприводные клапаны, которые оснащены двумя управляющими электромагнитными клапанами и ниппелем для подвода внешнего опорного давления. Для своего открытия клапаны используют внешнее опорное давление, это позволяет им открываться при нулевом перепаде давления. Линия внешнего опорного давления должна подсоединяться к трубопроводу системы, давление в

котором должно быть по крайней мере на 1,5 бар выше, чем давление на входе в клапан.

- Клапаны PMLX устанавливаются на линиях возврата влажного или сухого пара для открытия при высоком перепаде давления, например, после оттаивания испарителя горячими парами в промышленных холодильных системах.
- Клапаны PMLX исключают появление гидроудара благодаря тому, что способны открываться в 2 этапа. На первом этапе клапан открывается примерно на 10% от его пропускной способности. После этого происходит постепенное выравнивание давления. На втором этапе, при понижении перепада давлений на клапане до $\Delta p < 1.5$ бар клапан автоматически открывается полностью.
- Клапаны PMLX поставляются в комплекте с ответными фланцами под приварку в стык, штуцером для подключения внешнего опорного давления.
- Клапаны PMLX 32-100 имеют фланцевые присоединения типа шип-паз. Ответные фланцы имеют присоединительный штуцер под сварку встык типа DIN. Размеры приведены в «Приложении А».

Характеристики

- Температура рабочей среды: от -50°C до 120°C .
- Рабочая среда: R717 (аммиак), ГФУ и ГХФУ хладагенты.

Комплектация

- Клапан PMLX
- Электромагнитный пилот типа EVM-NC — 2 шт.
- Катушка — 2 шт.
- Штуцер внешнего давления — 1 шт.
- Ответный фланец с прокладкой и болтами — 2 шт. (PM 32-100).

Тип клапана	Тип присоединения	DN	Геометрические параметры, мм				Масса ¹⁾ , кг	Макс. рабочее давление, бар изб.	Пропускная способность (Kv), м ³ /ч	Кодовый номер
			A	H	L	L1				
PMLX 32	Фланец	32	70	215	245	170	16	28 ²⁾ и 30 ³⁾	16	027F4032R
PMLX 40	Фланец	40	70	215	245	170	16	28 ²⁾ и 30 ³⁾	30	027F4040R
PMLX 50	Фланец	50	70	225	255	180	18	28 ²⁾ и 30 ³⁾	40	027F4050R
PMLX 65	Фланец	65	85	245	295	220	23	28 ²⁾ и 30 ³⁾	75	027F4065R
PMLX 80	Фланец	80	95	265	330	250	32	28 ²⁾ и 30 ³⁾	140	027F4080R
PMLX 100	Фланец	100	125	300	415	330	57	28 ²⁾ и 30 ³⁾	200	027F4100R
PMLX 125	Под сварку	125	120	392	350	—	72	52	Уточняется	027F4125R

¹⁾ Масса указана приблизительно

²⁾ Максимальное рабочее давление при использовании с R717 (аммиак) в качестве рабочей среды.

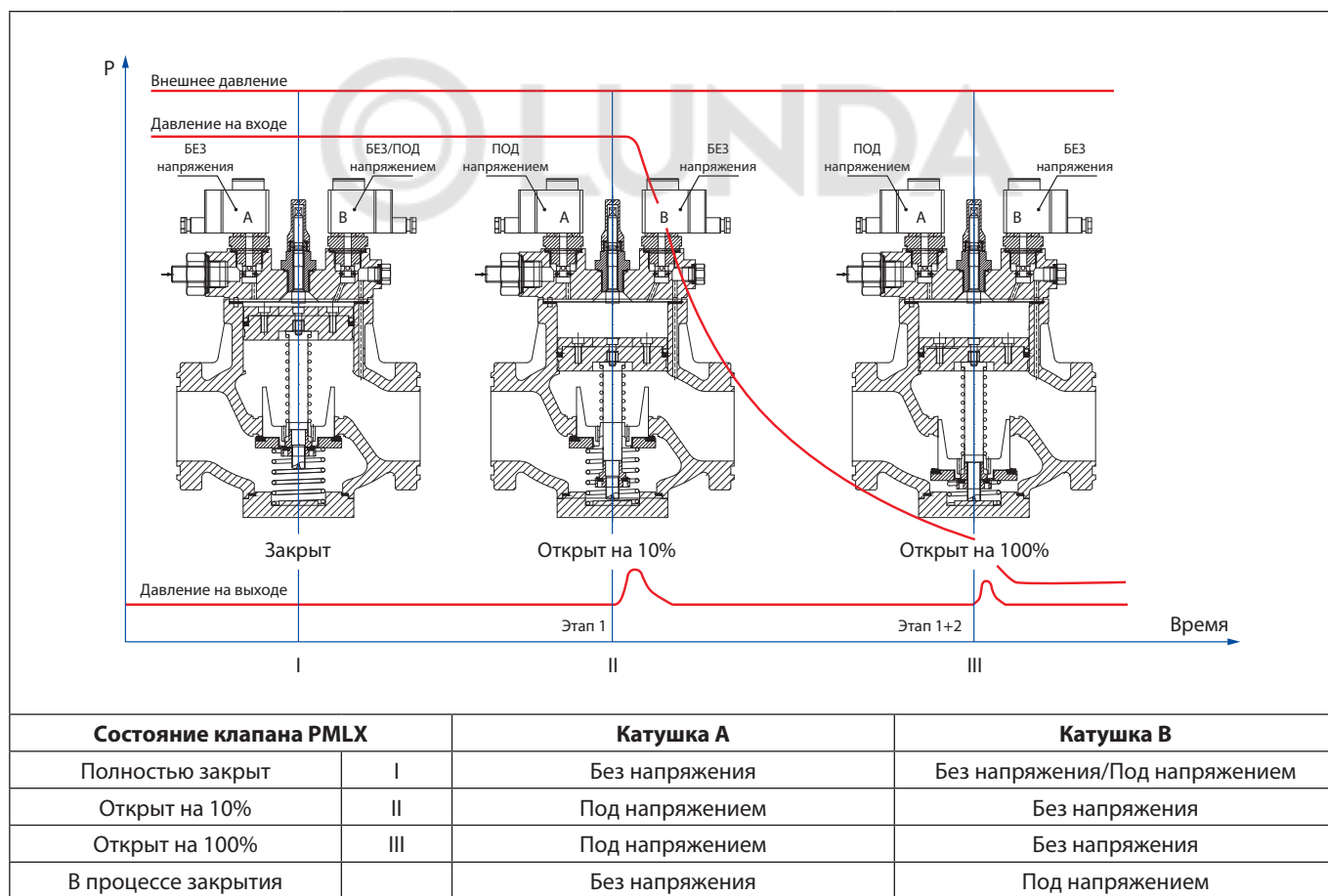
³⁾ Максимальное рабочее давление при использовании с ГФУ и ГХФУ хладагентами в качестве рабочей среды.

Принцип работы

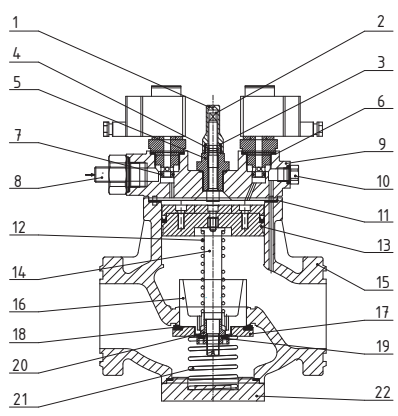
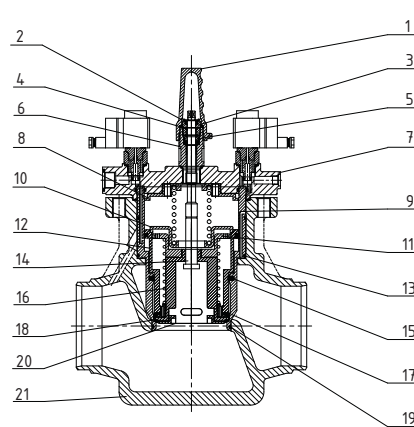
Основной клапан типа PMLX оснащен двумя нормально-закрытыми электромагнитными пилотами и ниппелем для подвода внешнего давления. Линия внешнего давления должна подсоединяться к трубопроводу системы, давление в котором должно быть, по крайней мере, на 1,5 бар выше, чем давление на входе в клапан. Разница между внешним опорным давлением и давлением на входе в клапан определяет максимальный открывающий перепад давления (MOPD). Для открытия основного клапана, необходимо подать напряжение только на катушку «А», это способствует открытию электромагнитного пилота «А» и внешнее давление попадет в полость над сервопоршнем и сожмет пружину первой ступени, после чего клапан откроется на 10 % своей производительности. Давление на входе и давление на выходе

клапана начинают выравниваться. Когда перепад давления на клапане достигнет приблизительно 1,5 бар, пружина будет достаточно сжата и её усилия хватит, чтобы начать второй этап для открытия клапана на его полную производительность. Клапан PMLX нельзя использовать в трубопроводах, в которых перепад давления на открытом клапане превышает 1 бар, так как в этом случае второй этап Для закрытия основного клапана, необходимо снять напряжение с катушки «А» и подать напряжение на катушку «В». Когда пилотные клапаны сработают, давление над сервопоршнем начнет выравниваться с давлением всасывания через пилотный клапан «В», так как он будет в открытом состоянии. Это выравнивание займет некоторое время, поскольку в клапане находится сконденсированная жидкость. Время с начала срабатывания

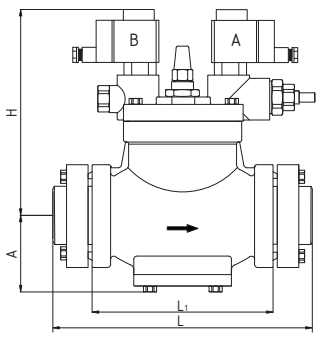
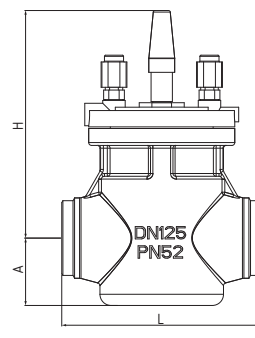
пилотных клапанов до полного закрытия клапана PMLX зависит от температуры, давления, типа хладагента и размера клапана. Поэтому точное время закрытия клапана определить трудно, но, в общем случае, при более низких температурах время закрытия увеличивается. После того как клапан PMLX закроется можно снять напряжение с катушки «В», либо оставить. Два варианта управления приведены в таблице ниже.



Конструкция

 <p style="text-align: center;">PMLX 32-100</p>			 <p style="text-align: center;">PMLX 125</p>		
Поз.	Деталь	Материал	Поз.	Деталь	Материал
1	Колпачок	Сталь	1	Колпачок	Алюминий
2	Шток	Нерж. сталь	2	Кольцевое уплотнение	Хлоропрен
3	Кольцевое уплотнение	Хлоропрен	3	Сальник	Алюминий
4	Кольцевое уплотнение	Хлоропрен	4	Кольцевое уплотнение	Хлоропрен
5	Сальник	Алюминий	5	Кольцевое уплотнение	Хлоропрен
6	Уплотнение	Алюминий	6	Шток	Сталь
7	Кольцевое уплотнение	Хлоропрен	7	Верхняя крышка	Сталь
8	Штуцер внешнего давления	Сталь	8	Верхняя полость поршня	Сталь
9	Верхняя крышка	Сталь	9	Поршень	Сталь
10	Заглушка	Сталь	10	Нижняя полость поршня	Сталь
11	Плоское уплотнение	Безасбестовый материал	11	Поршень	Сталь
12	Пружина	Сталь	12	Поршень	Сталь
13	Поршень	Сталь	13	Кольцевое уплотнение	Хлоропрен
14	Шток	Нерж. сталь	14	Шток	Нерж. сталь
15	Корпус клапан	Чугун GGG 40.3	15	Уплотнительное кольцо	Хлоропрен + Тефлон
16	Корпус посадочного седла	Сталь	16	Пружина	Сталь
17	Фиксатор седла	Сталь	17	Посадочное уплотнение с фиксатором	Тефлон + сталь
18	Посадочное уплотнение	Тефлон (PTFE)	18	Посадочное уплотнение с фиксатором	Тефлон + сталь
19	Посадочное уплотнение	Тефлон (PTFE)	19	Кольцевое уплотнение	Хлоропрен
20	Корпус посадочного седла	Сталь	20	Уплотнение	Сталь
21	Пружина	Сталь	21	Корпус клапана	Сталь
22	Нижняя крышка	Сталь			

Габаритные размеры

 <p style="text-align: center;">PMLX 32-100</p>			 <p style="text-align: center;">PMLX 125</p>							
Тип клапана	Тип присоединения	DN	Геометрические параметры, мм				Масса ¹⁾ , кг	Макс. рабочее давление, бар изб.	Пропускная способность (Kv), м³/ч	Кодовый номер
			A	H	L	L1				
PMLX 32	Фланец	32	70	215	245	170	16	28 ²⁾ и 30 ³⁾	16	027F4032R
PMLX 40	Фланец	40	70	215	245	170	16	28 ²⁾ и 30 ³⁾	30	027F4040R
PMLX 50	Фланец	50	70	225	255	180	18	28 ²⁾ и 30 ³⁾	40	027F4050R
PMLX 65	Фланец	65	85	245	295	220	23	28 ²⁾ и 30 ³⁾	75	027F4065R
PMLX 80	Фланец	80	95	265	330	250	32	28 ²⁾ и 30 ³⁾	140	027F4080R
PMLX 100	Фланец	100	125	300	415	330	57	28 ²⁾ и 30 ³⁾	200	027F4100R
PMLX 125	Под сварку	125	120	405	350	—	72	52	уточняется	027F4125R

¹⁾ Масса указана приблизительно

²⁾ Максимальное рабочее давление при использовании с R717 (аммиак) в качестве рабочей среды.

³⁾ Максимальное рабочее давление при использовании с ГФУ и ГХФУ хладагентами в качестве рабочей среды.

Регуляторы потока

PM 1 и PM 3

Описание



- Регуляторы потока типа PM — это основные клапаны с пилотным управлением для регулирования давления и температуры хладагента в холодильных системах. Работа клапана зависит только от управляющего давления, подаваемого на поршень клапана через пилотные клапаны или внешнюю линию.
- Клапаны PM используются на стороне высокого и низкого давления, линиях всасывания влажного и сухого пара и линиях жидкости без фазового перехода.
- Клапаны типа PM выпускаются в двух модификациях:
 - PM 1** — имеет один штуцер для подвода внешнего пилотного давления.
 - PM 3** — имеет три штуцера, два (S1 и S2) из которых соединены последовательно, а третий (P) соединен параллельно по отношению к ним. Это позволяет создавать разные комбинации с применяемыми пилотными клапанами, что дает возможность получить большое разнообразие регулирующих функций.
- Для открытия клапанов PM требуется минимальный операционный перепад давления 0,2 бар. Если перепад давления составляет 0,3 бар или больше, клапан будет полностью открыт. При перепадах давления от 0,2 бар до 0,3 бар, степень открытия клапана будет пропорциональна перепаду давления.
- Клапаны PM 20-100 имеют фланцевые присоединения типа шип-паз. Ответные фланцы имеют присоединительный штуцер под сварку встык типа DIN. Размеры приведены в «Приложении А».
- Порт для подключения манометра, измеряющего давление на входе клапана.
- Конус клапана имеет V-образное проходное отверстие, которое обеспечивает хорошие регулирующие характеристики основного клапана даже при малой нагрузке.

Характеристики

- Максимальное давление испытания (на заводе): 42 бар изб.
- Температура рабочей среды: от $-50\text{ }^{\circ}\text{C}$ до $120\text{ }^{\circ}\text{C}$.
- Рабочая среда: R717 (аммиак), ГФУ и ГХФУ хладагенты.

Комплектация

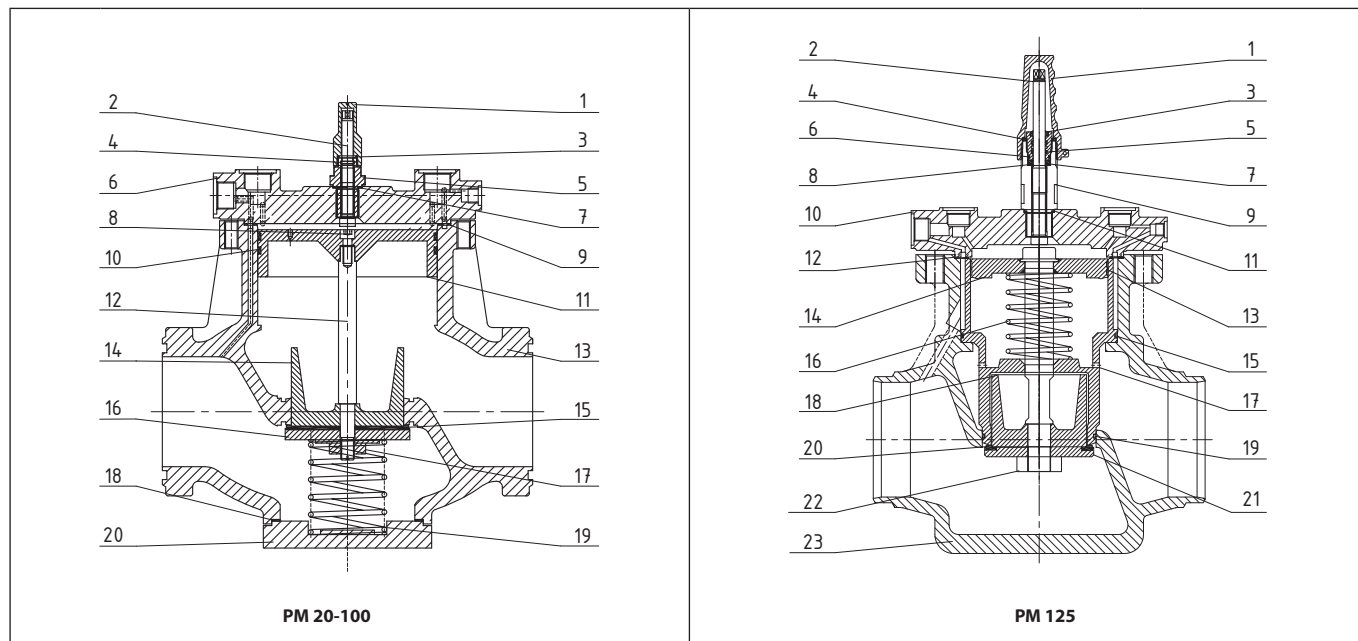
Клапан PM-3

- Заглушка типа «А» — 2 шт.
- Заглушка типа «В» — 1 шт.
- Ответный фланец с прокладкой и болтами — 2 шт. (PM 20–100).

Клапан PM-1

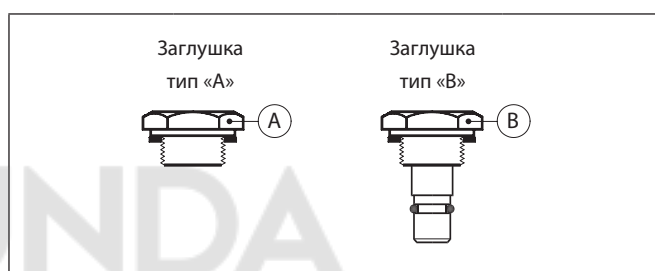
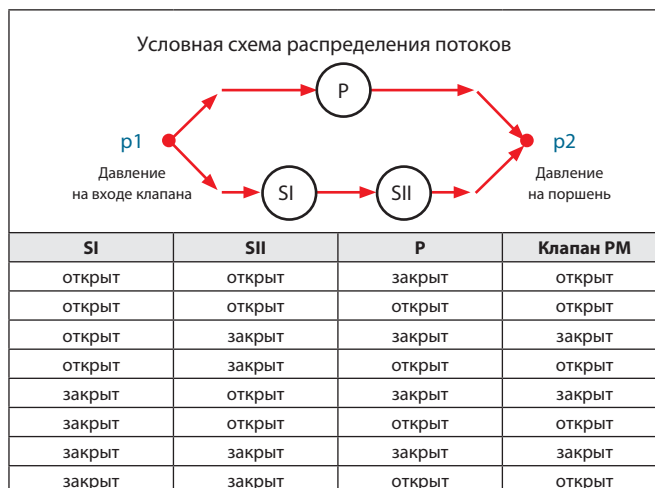
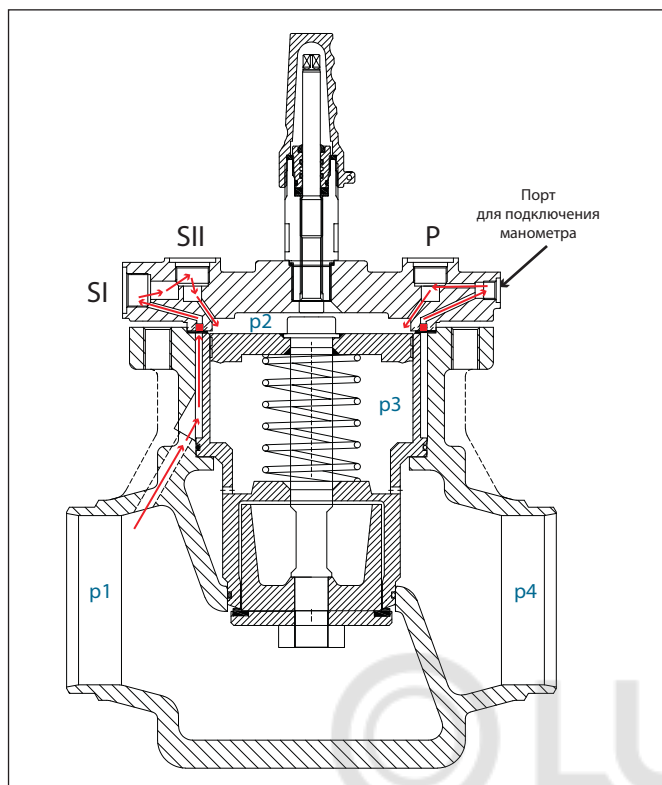
- Заглушка типа «А» — 1 шт.
- Ответный фланец с прокладкой и болтами — 2 шт. (PM 20–100).

Конструкция



Поз.	Деталь	Материал	Поз.	Деталь	Материал
1	Колпачок	Сталь	1	Колпачок	Алюминий
2	Шток	Нерж. сталь	2	Шток	Нерж. сталь
3	Кольцевое уплотнение	Хлоропрен	3	Сальник	Алюминий
4	Кольцевое уплотнение	Хлоропрен	4	Кольцевое уплотнение	Хлоропрен
5	Сальник	Сталь	5	Кольцевое уплотнение	Хлоропрен
6	Верхняя крышка	Сталь	6	Кольцевое уплотнение	Хлоропрен
7	Уплотнение	Алюминий	7	Уплотнение	Тефлон (PTFE)
8	Винт	Сталь 8.8	8	Плоское уплотнение	Алюминий
9	Плоское употнение	Безасбестовый материал	9	Корпус штока	Сталь
10	Уплотнительное кольцо	Сталь + PTFE (тефлон)	10	Верхняя крышка	Сталь
11	Поршень	Сталь	11	Плоское уплотнение	Алюминий
12	Шток	Нерж. сталь	12	Плоское употнение	Безасбестовый материал
13	Корпус клапан	Чугун GGG 40.3	13	Уплотнительное кольцо	Сталь + PTFE (тефлон)
14	Корпус посадочного седла	Сталь	14	Поршень	Сталь
15	Посадочное уплотнение	Тефлон (PTFE)	15	Кольцевое уплотнение	Хлоропрен
16	Тарелка посадочного седла	Сталь	16	Пружина	Сталь
17	Фиксатор седла	Сталь 8.8	17	Корпус поршня	Сталь
18	Плоское употнение	Безасбестовый материал	18	Корпус посадочного седла	Сталь
19	Пружина	Сталь	19	Кольцевое уплотнение	Хлоропрен
20	Нижняя крышка	Сталь	20	Посадочное уплотнение	Тефлон (PTFE)
21	Болты	Нерж. сталь A2-70	21	Тарелка посадочного седла	Сталь
			22	Фиксатор седла	Сталь 8.8
			23	Корпус клапана	Сталь A352 Gr LCC

Принцип работы



Основной клапан РМ — это клапан с пилотным управлением. Регулирующие функции основного клапана определяются тем, какие типы пилотных клапанов с ним применяются. Клапан РМ с пилотным управлением регулирует расход хладагента по пропорциональному или релейному (двухпозиционному) закону регулирования в зависимости от степени открытия пилотного и основного клапанов.

Для открытия клапана может быть использован шток ручного открытия. Степень открытия основного клапана РМ определяется разностью между давлением p_2 , которое действует на верхнюю часть поршня и давлением p_3 , которое действует на нижнюю часть поршня.

Если разность этих давлений равна нулю, основной клапан будет полностью закрыт. Если разность давлений равна 0,3 бар или больше, основной клапан будет полностью открыт. При значении разности давлений ($p_2 - p_3$) от 0,2 бар до 0,3 бар степень открытия клапана будет прямо пропорциональна этой разности.

Основной клапан РМ-3 может быть оборудован одним, двумя или тремя пилотными клапанами и поэтому может реализовывать до трех регулирующих функций.

При использовании внешней пилотной линии число регулирующих функций может быть увеличено.

В клапане РМ с тремя пилотными клапанами пилотные порты имеют следующую взаимосвязь.

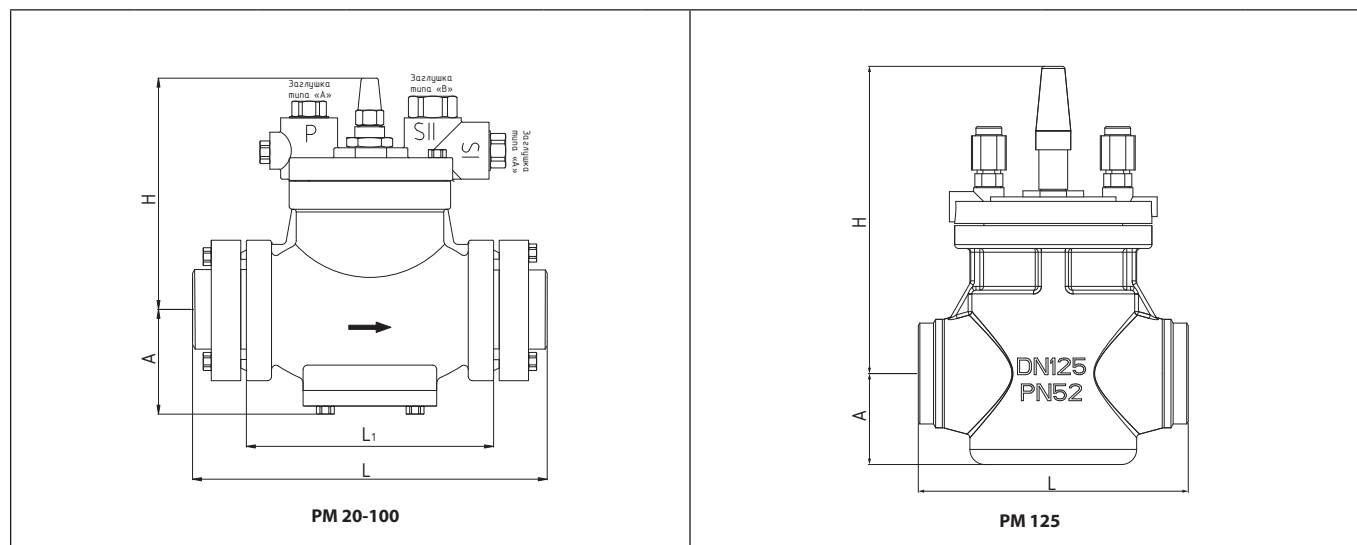
- Пилотные клапаны, установленные в порт SI и SII, соединяются последовательно. Основной клапан РМ 3 будет полностью закрыт, если хотя бы один из последовательно соединенных пилотных клапанов будет закрыт. Клапан сможет открыться только если оба пилотных клапана будут полностью и одновременно открыты.
- Пилотный клапан, установленный в порт P, соединен параллельно пилотным клапанам, установленным в порты SI и SII. Основной клапан РМ будет полностью открыт при полностью открытом пилотном клапане в порту P, независимо от степени открытия пилотных клапанов в портах SI и SII. Клапан РМ будет полностью закрыт, если пилотный клапан в порту P будет полностью закрыт и хотя бы один из пилотных клапанов в портах SI и SII также будет полностью закрыт. Влияние степени открытия пилотных клапанов, установленных в порты SI, SII и P, на работу основного клапана приведен в таблице.

Если на клапан РМ-3 устанавливаются не три пилотных клапана, то свободный порт(ы), должны быть заглушены при помощи заглушек типа «А» и/или «В».

- Заглушка типа «А» не перекрывает внутренние каналы клапана к поршню.
- Заглушка типа «В» перекрывает внутренние каналы к поршню.

Для измерения давления на входе клапана p_1 , предусмотрен порт для подключения манометра. Клапаны РМ поставляются с полным комплектом заглушек.

Габаритные размеры и коды для заказа



Регуляторы потока РМ-3 с тремя пилотными портами

Тип клапана	Тип присоединения	DN	Геометрические параметры, мм				Масса ¹⁾ , кг	Макс. рабочее давление, бар изб.	Пропускная способность (Kv), м ³ /ч	Кодовый номер
			A	H	L	L1				
PM-3 20	Фланец	20	65	150	190	125	6,24	28 ²⁾ и 30 ³⁾	6	027F3020R
PM-3 25	Фланец	25	65	150	190	125	6,24	28 ²⁾ и 30 ³⁾	9	027F3025R
PM-3 32	Фланец	32	70	175	245	170	12,7	28 ²⁾ и 30 ³⁾	16	027F3032R
PM-3 40	Фланец	40	70	175	245	170	13,1	28 ²⁾ и 30 ³⁾	30	027F3040R
PM-3 50	Фланец	50	70	180	255	180	15,7	28 ²⁾ и 30 ³⁾	40	027F3050R
PM-3 65	Фланец	65	85	205	295	220	21,0	28 ²⁾ и 30 ³⁾	75	027F3065R
PM-3 80	Фланец	80	95	225	330	250	30,1	28 ²⁾ и 30 ³⁾	140	027F3080R
PM-3 100	Фланец	100	125	260	415	330	51,4	28 ²⁾ и 30 ³⁾	200	027F3100R
PM-3 125	Под сварку	125	120	405	350	—	70,5	52	Уточняется	027F3125R

¹⁾ Масса указана приблизительно

²⁾ Максимальное рабочее давление при использовании с R717 (аммиак) в качестве рабочей среды.

³⁾ Максимальное рабочее давление при использовании с ГФУ и ГХФУ хладагентами в качестве рабочей среды.

Регуляторы потока РМ-1 с одним пилотным портом

Тип клапана	Тип присоединения	DN	Геометрические параметры, мм				Масса ¹⁾ , кг	Макс. рабочее давление, бар изб.	Пропускная способность (Kv), м ³ /ч	Кодовый номер ⁴⁾
			A	H	L	L1				
PM-1 20	Фланец	20	65	150	190	125	6,24	28 ²⁾ и 30 ³⁾	6	027F1020R
PM-1 25	Фланец	25	65	150	190	125	6,24	28 ²⁾ и 30 ³⁾	9	027F1025R
PM-1 32	Фланец	32	70	175	245	170	12,7	28 ²⁾ и 30 ³⁾	16	027F1032R
PM-1 40	Фланец	40	70	175	245	170	13,1	28 ²⁾ и 30 ³⁾	30	027F1040R
PM-1 50	Фланец	50	70	180	255	180	15,7	28 ²⁾ и 30 ³⁾	40	027F1050R
PM-1 65	Фланец	65	85	205	295	220	21,0	28 ²⁾ и 30 ³⁾	75	027F1065R
PM-1 80	Фланец	80	95	225	330	250	30,1	28 ²⁾ и 30 ³⁾	140	027F1080R

¹⁾ Масса указана приблизительно

²⁾ Максимальное рабочее давление при использовании с R717 (аммиак) в качестве рабочей среды.

³⁾ Максимальное рабочее давление при использовании с ГФУ и ГХФУ хладагентами в качестве рабочей среды.

⁴⁾ Клапаны поставляются под заказ. Рекомендуем рассмотреть клапаны трёх пилотные клапаны РМ-3 (складская позиция).

Пилотные клапаны

CVP

Описание



- Пилотные клапаны устанавливаются на основные клапаны типа РМ или во внешнюю управляющую линию, используя корпус CVH. При этом во внешней управляющей линии они могут работать как независимые клапаны или перепускные клапаны (например, для предотвращения появления избыточного давления).

- Пилотные клапаны имеют три модификации с разным диапазоном регулирования давления открытия:

CVP-L1: от -0,65 бар до 7 бар;

CVP-L2: от 0 бар до 7 бар;

CVP-M: от 4 бар до 25 бар.

- Пилотные клапаны CVP поставляются в комплекте с двумя прокладочными уплотнениями.

- Пилотные клапаны типа CVP, также совместимы с клапанами ICS Danfoss.

Характеристики и коды для заказа

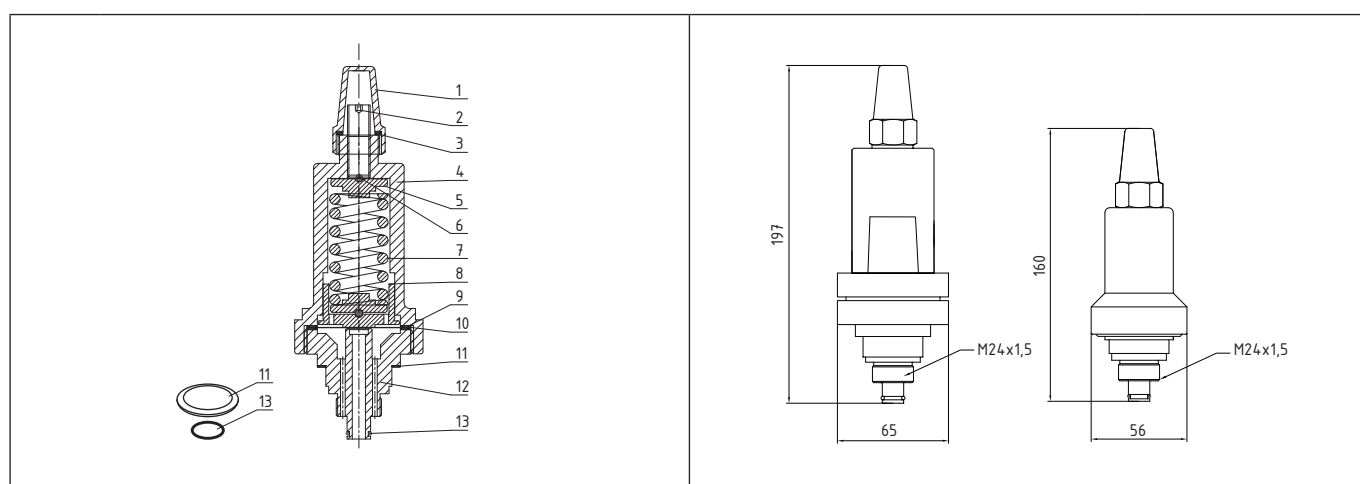
- Максимальное давление испытания (на заводе): 42 бар изб.
- Температура рабочей среды: от -50 °С до 120 °С.
- Рабочая среда: R717 (аммиак), ГФУ и ГХФУ хладагенты.

Типа клапана	Макс. рабочее давление, бар изб.	Пропускная способность (Kv), м³/ч	Диапазон регулирования, бар	Кодовый номер
CVP-L1	28 ¹⁾ и 30 ²⁾	0,4	-0,65 ÷ 7	027B0920R
CVP-L2	28 ¹⁾ и 30 ²⁾	0,4	0 ÷ 10	027B0919R
CVP-M	28 ¹⁾ и 30 ²⁾	0,4	4 ÷ 25	027B0921R

¹⁾ Максимальное рабочее давление при использовании с R717 (аммиак) в качестве рабочей среды.

²⁾ Максимальное рабочее давление при использовании с ГФУ и ГХФУ хладагентами в качестве рабочей среды.

Конструкция и габаритные размеры



Поз.	Деталь	Материал	Поз.	Деталь	Материал
1	Колпачок	Сталь	9	Поршень	Сталь
2	Шток	Нерж. сталь	10	Уплотнение	Тефлон PTFE
3	Уплотнение	Хлоропрен	11	Пластина	Нерж. сталь
4	Кольцевое уплотнение	Хлоропрен	12	Плоское уплотнение	Безасбестовый материал
5	Фиксатор	Сталь	13	Корпус клапана	Сталь
6	Стопор пружины	Сталь	14	Кольцевое уплотнение	Хлоропрен
7	Пружина	Сталь	15		

Пилотные клапаны

CVPP

Описание



- Пилотные клапаны типа CVPP — управляющие клапаны, используемые для поддержания постоянного перепада давления между внешним давлением и давлением на входе клапана. Пилотные клапаны имеют диапазон регулирования от 0 до 10 бар.
- Пилотные клапаны устанавливаются на основные клапаны типа РМ или во внешнюю управляющую линию, используя корпус CVH. При этом во внешней управляющей линии они могут работать как независимые клапаны.
- Пилотные клапаны CVPP поставляются в комплекте с ниппелем для подключения внешнего давления с двумя прокладочными уплотнениями.
- Пилотные клапаны типа CVPP, также совместимы с клапанами ICS Danfoss.

Характеристики и коды для заказа

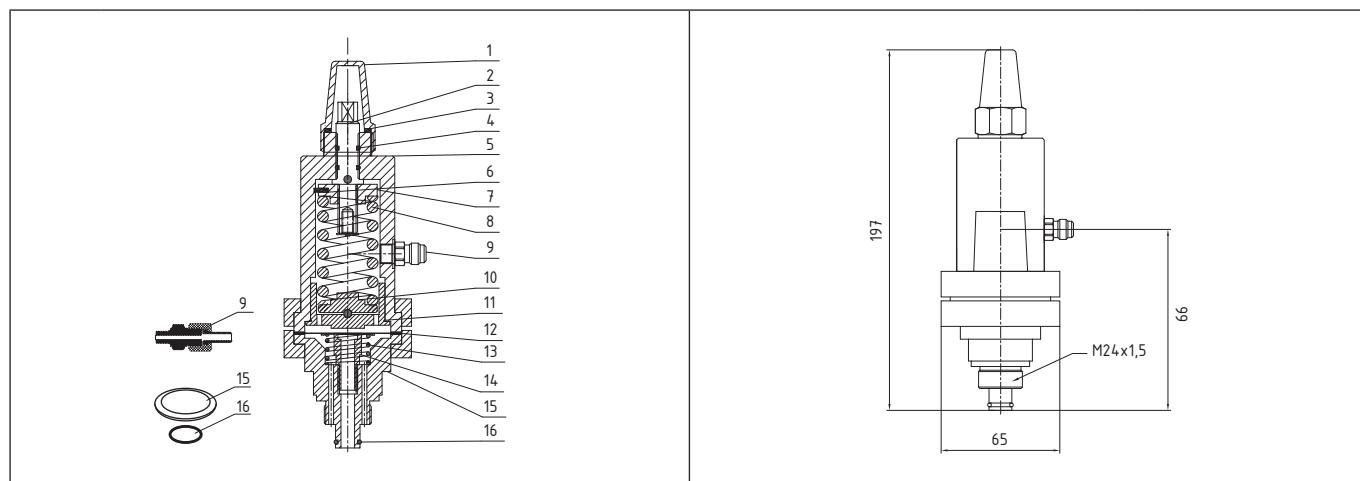
- Максимальное давление испытания (на заводе): 42 бар изб.
- Температура рабочей среды: от -50°C до 120°C .
- Рабочая среда: R717 (аммиак), ГФУ и ГХФУ хладагенты.

Типа клапана	Макс. рабочее давление, бар изб.	Пропускная способность (Kv), м ³ /ч	Диапазон регулирования, бар	Кодовый номер
CVPP	28 ¹⁾ и 30 ²⁾	0,4	0 ÷ 10	027B0930R

¹⁾ Максимальное рабочее давление при использовании с R717 (аммиак) в качестве рабочей среды.

²⁾ Максимальное рабочее давление при использовании с ГФУ и ГХФУ хладагентами в качестве рабочей среды.

Конструкция и габаритные размеры



Поз.	Деталь	Материал	Поз.	Деталь	Материал
1	Колпачок	Сталь	9	Штуцер	Сталь
2	Шток	Нерж. сталь	10	Стопор пружины	Сталь
3	Уплотнение	Хлоропрен	11	Поршень	Сталь
4	Кольцевое уплотнение	Хлоропрен	12	Мембрана	Нерж. сталь
5	Корпус клапана	Сталь	13	Пружина	Сталь
6	Центровочный штифт	Сталь	14	Посадочное седло	Нерж. сталь
7	Стопор пружины	Сталь	15	Плоское уплотнение	Безасбестовый материал
8	Пружина	Сталь	16	Кольцевое уплотнение	Хлоропрен

Пилотные клапаны CVC

Описание



- Пилотные клапаны типа CVC — это управляющие клапаны, используемые для поддержания постоянного давления **после себя**. Пилотные клапаны имеют диапазон регулирования от 0,5 до 7 бар.
- Пилотные клапаны устанавливаются на основные клапаны типа РМ или во внешнюю управляющую линию, используя корпус CVH. При этом во внешней управляющей линии они могут работать как независимые клапаны.
- Пилотные клапаны CVC поставляются в комплекте с ниппелем для подключения внешнего давления и с двумя прокладочными уплотнениями.
- Пилотные клапаны типа CVC, также совместимы с клапанами ICS Danfoss

Характеристики и коды для заказа

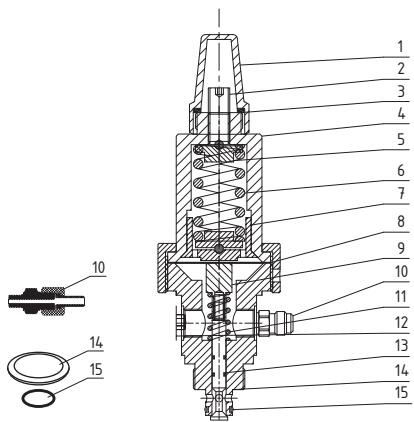
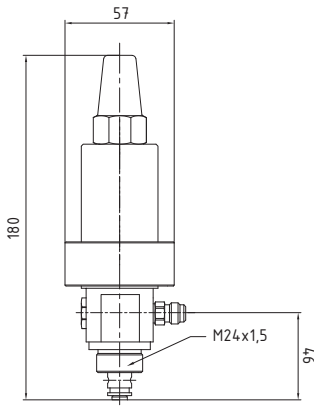
- Максимальное давление испытания (на заводе): 42 бар изб.
- Температура рабочей среды: от -50 °С до 120 °С.
- Рабочая среда: R717 (аммиак), ГФУ и ГХФУ хладагенты.

Типа клапана	Макс. рабочее давление, бар изб.	Пропускная способность (Kv), м ³ /ч	Диапазон регулирования, бар	Кодовый номер
CVC	28 ¹⁾ и 30 ²⁾	0,4	0,5 ÷ 7	027B0940R

¹⁾ Максимальное рабочее давление при использовании с R717 (аммиак) в качестве рабочей среды.

²⁾ Максимальное рабочее давление при использовании с ГФУ и ГХФУ хладагентами в качестве рабочей среды.

Конструкция и габаритные размеры

					
Поз.	Деталь	Материал	Поз.	Деталь	Материал
1	Колпачок	Сталь	9	Шток	Нерж. сталь
2	Шток	Нерж. сталь	10	Штуцер	Сталь
3	Уплотнение	Хлоропрен	11	Пружина	Сталь
4	Корпус клапана	Сталь	12	Заглушка	Сталь
5	Стопор пружины	Сталь	13	Кольцевое уплотнение	Хлоропрен
6	Пружина	Сталь	14	Плоское уплотнение	Безасбестовый материал
7	Поршень	Сталь	15	Кольцевое уплотнение	Хлоропрен
8	Мембрана	Нерж. сталь			

Пилотный электромагнитный клапан EVM

Описание



- Пилотные клапаны типа EVM — это управляющие клапаны, используемые для электромеханического открытия и закрытия основного клапана РМ/РМЛХ. Пилотные клапаны EVM являются нормально закрытыми, т. е. при снятии электропитания с катушки клапаны закрываются.
- Пилотные клапаны могут устанавливаться во внешнюю управляющую линию, используя корпус CVH. При этом во внешней управляющей линии они могут работать как независимые клапаны.
- Катушка заказывается отдельно.
- Пилотные клапаны типа EVM-NC, также совместимы с клапанами ICS Danfoss.

Характеристики и коды для заказа

- Максимальное давление испытания (на заводе): 42 бар изб.
- Температура рабочей среды: от -50 °С до 120 °С.
- Рабочая среда: R717 (аммиак), ГФУ и ГХФУ хладагенты.

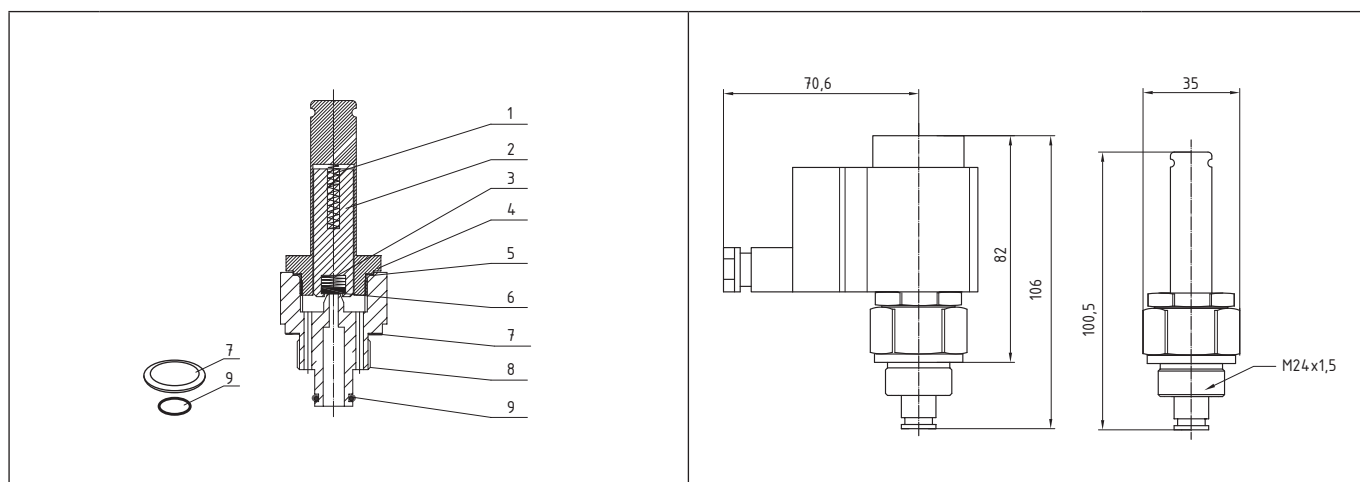
Типа клапана	Макс. рабочее давление, бар изб.	Пропускная способность (Kv), м³/ч	Диапазон регулирования, бар	Кодовый номер
EVM-NC	28 ¹⁾ и 30 ²⁾	0,37	-0,65 ÷ 7	027B1120R

¹⁾ Максимальное рабочее давление при использовании с R717 (аммиак) в качестве рабочей среды.

²⁾ Максимальное рабочее давление при использовании с ГФУ и ГХФУ хладагентами в качестве рабочей среды.

Тип	Напряжение, В	Частота, Гц	Ток	Класс защиты	Мощность, Вт	Кодовый номер
Электромагнитная катушка	220-230	50	Перем. тока	IP 65	10	018F6801R

Конструкция и габаритные размеры



Поз.	Деталь	Материал	Поз.	Деталь	Материал
1	Пружина	Сталь	6	Посадочное седло	Тефлон (PTFE)
2	Сердечник	Сталь	7	Плоское уплотнение	Безасбестовый материал
3	Пружина	Сталь	8	Корпус	Сталь
4	Гайка	Нерж. сталь	9	Кольцевое уплотнение	Хлоропрен
5	Плоское уплотнение	Алюминий			

Регуляторы потока OFV

Описание

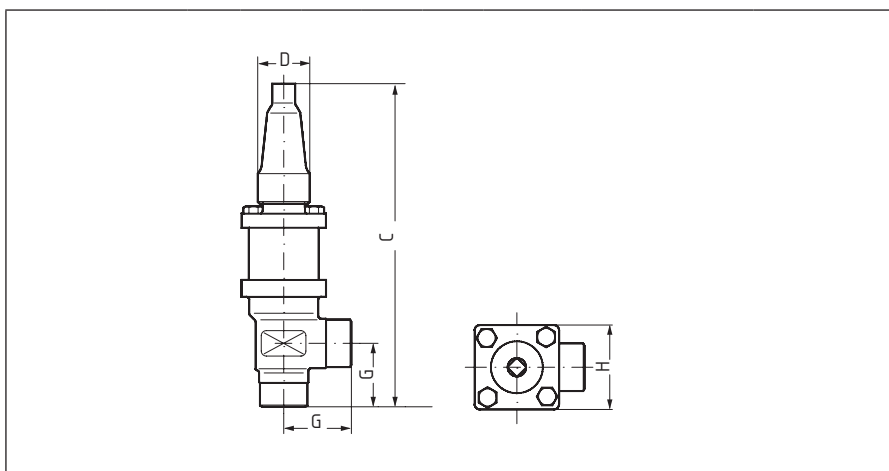


- Регуляторы потока OFV — это пере-пускные клапаны углового исполнения с регулируемым открывающим перепадом давления, работающие в диапазоне перепадов давлений $\Delta p = 2-8$ бар. Клапаны можно закрывать вручную, например, при техническом обслуживании установки. Клапаны сочетает в себе три функции: регулирование перепада давления, обратного клапана и запорного клапана.
- Клапан способен гасить пульсации, вызванные низкой скоростью потока и/или малой плотностью хладагента. Это позволяет использовать клапан в широком диапазоне изменения производительности холодильных установки: от максимальной производительности до работы в режиме частичной нагрузки.
- Клапаны выпускаются с соединительными штуцерами под сварку встык типа DIN. Размеры приведены в «Приложении А».

Характеристики и габаритные размеры

- Номинальное рабочее давление (PN): 52 бар изб.
- Максимальное давление испытания (на заводе): 78 бар изб.
- Температура рабочей среды: от -50 °C до 120 °C.
- Рабочая среда: R717 (аммиак), ГФУ и ГХФУ хладагенты.

Габаритные размеры



Тип клапана	Исполнение	DN	Геометрические размеры, мм				Масса, кг	Пропускная способность (Kv), м³/ч	Кодовый номер
			C, мм	G, мм	H, мм	D, мм			
OFV 20	угловой	20	225	45	60	38	2,1	0,52	2412+183R
OFV 25	угловой	25	225	45	60	38	2,1	1,5	2412+184R
OFV 32	угловой	32	295	55	70	46	3,7	уточняется	2412+185R
OFV 40	угловой	40	295	55	70	46	3,7	уточняется	2412+186R

Регулятор температуры масла ORV

Описание



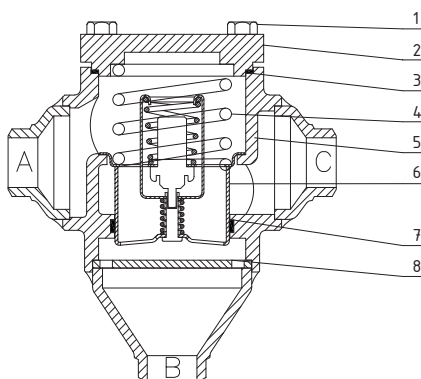
- Регуляторы ORV — трехходовые промышленные клапаны, предназначенные для поддержания постоянной температуры масла в газовых компрессорах (например, винтового или роторного типа) путем смешивания потоков горячего и холодного масла.

- Корпус клапана имеет три штуцера:
 - **Штуцер А** используется в качестве общего выходного штуцера.
 - **Штуцер В** используется для входа горячего масла.
 - **Штуцер С** используется для входа холодного масла.
- Два вида термостатических элементов 49 °С и 60 °С. Термостатические элементы выполнены из нержавеющей стали.
- Легко обслуживается и не требует ручной настройки.
- Высокая устойчивость к вибрации или ударам.
- Возможность установки в любом положении.
- Клапаны выпускаются с соединительными штуцерами под сварку встык типа. Размеры приведены в «Приложении А».

Характеристики

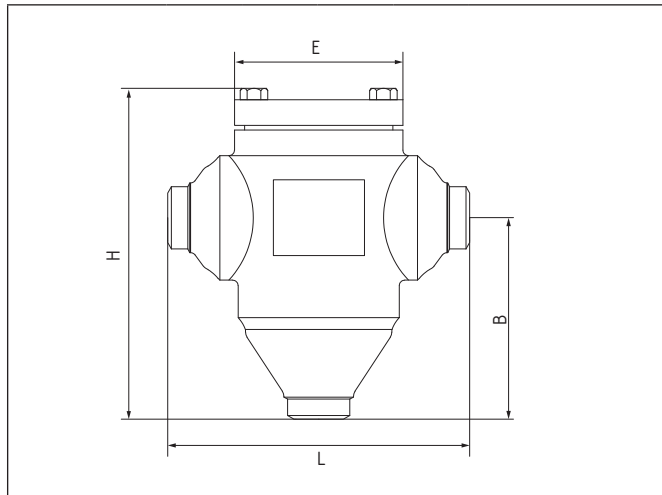
- Минимальная рабочая температура: -10 °С.
- Допустимая рабочая температура: ≤ 85 °С.
- Допустимая кратковременная рабочая температура: ≤ 120 °С.
- Максимальное рабочее давление: 52 бар изб.
- Рабочая среда: все наиболее распространенные холодильные масла.

Конструкция

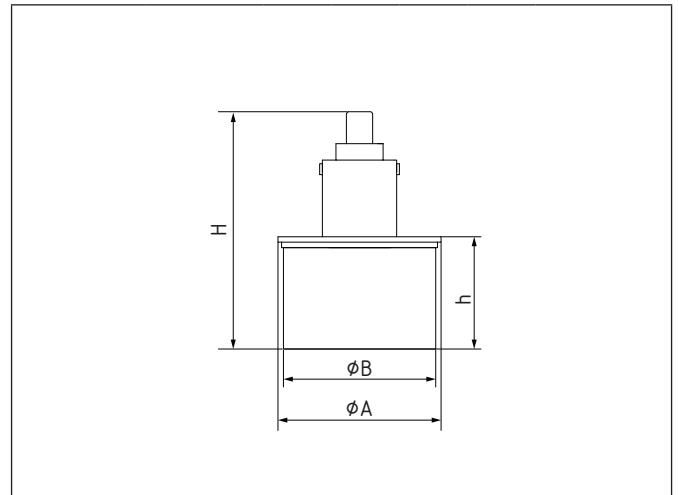


Поз.	Деталь	Материал	Поз.	Деталь	Материал
1	Болты	Нерж. сталь А2-70	5	Корпус	Сталь
2	Крышка	Сталь	6	Корпус термостата	Нерж. сталь
3	Плоское уплотнение	Безасбестовый материал	7	Уплотнение	Тефлон (PTFE) + сталь
4	Пружина	Сталь	8	Уплотнительное кольцо	Сталь
5	Втулка сальника	Сталь 20	11	Ниппель под приварку DN 6	Сталь
6	Кольцевое уплотнение	Хлоропрен			

Габаритные размеры



Корпус клапана ORV					
Тип корпуса ¹⁾	Геометрические параметры, мм				Кодовый номер
	L	H	B	E	
ORV 25	165	181	110	95	148H3399R
ORV 32	165	181	110	95	148H3361R
ORV 40	165	181	110	95	148H3402R
ORV 50	165	181	110	95	148H3406R
ORV 65	266	255	157	140	148H3409R
ORV 80	266	255	157	140	148H3362R

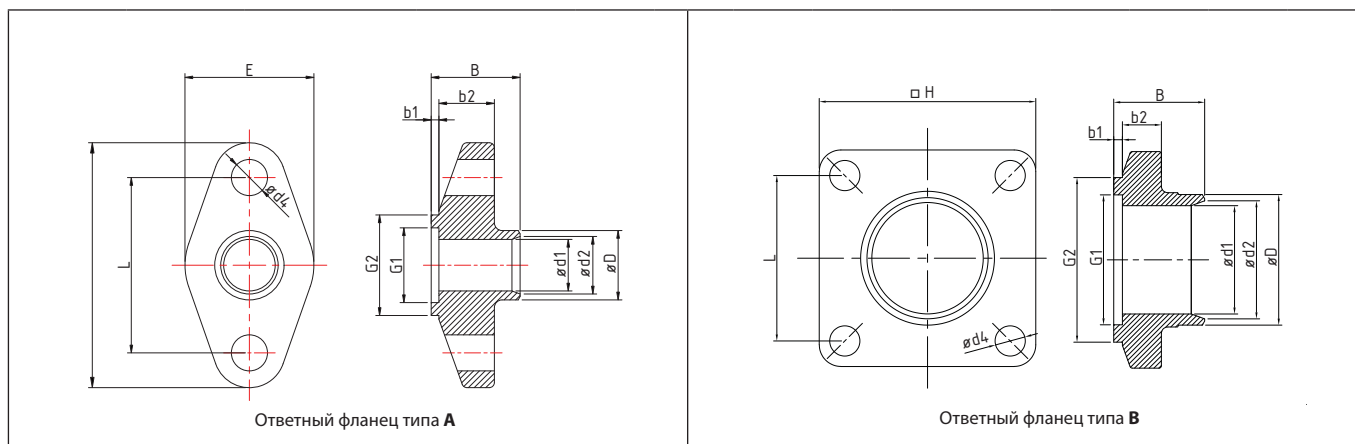


Термостатический элемент для клапана ORV						
Совместимость с корпусом	Температура регулирования, °С	Геометрические параметры, мм				Кодовый номер
		H	h	ØA	ØB	
ORV 25-50	49	76	47	73	58	148H3463R
ORV 25-50	60	76	47	73	58	148H3469R
ORV 65-80	49	137	62	95	84	148H3465R
ORV 65-80	60	137	62	95	84	148H3471R

¹⁾ Термостатический элемент заказывается отдельно.

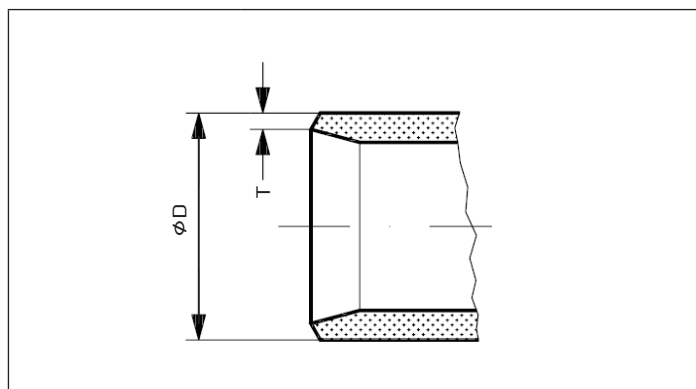
Приложение А

Размеры ответных фланцев и присоединительных штуцеров



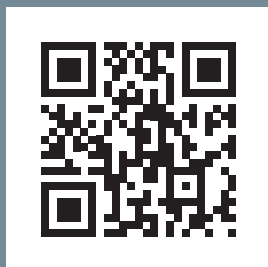
DN	Фланец	Совместимость с клапанами	Геометрические размеры, мм											
			ØD	Ød1	Ød2	Ød4	B	b1	b2	G1	G2	H	□H	L
10	Тип А	EVRA, CVH	17,2	10	12,6	12	32	3	19	22	32	80	—	56
15	Тип А	EVRA, CVH	21,3	15	16,7	12	32	3	19	22	32	80	—	56
20	Тип А	PM, EVRA, CVH	26,9	20	22,3	14	34,5	3	21,5	29	39	95	—	68
25	Тип А	PM, EVRA	33,7	25	28,5	14	34,5	3	21,5	29	39	95	—	68
32	Тип В	PM, PMLX, EVRA	42,4	32	37,2	14	40	4	18	50	66	—	90	64
40	Тип В	PM, PMLX, EVRA	48,3	40	43,1	14	40	4	18	50	66	—	90	64
50	Тип В	PM, PMLX, EVRA	60,3	50	54,5	14	42	4	18	60	76	—	100	76
65	Тип В	PM, PMLX	76,1	65	70,3	16	42	4	18	72	88	—	115	83
80	Тип В	PM, PMLX	88,9	80	82,5	16	47	4	20	94	110	—	135	106
100	Тип В	PM, PMLX	114,3	100	107,1	16	47	4	22	105	121	—	150	113

Размеры присоединительного штуцера под приварку встык по стандарту DIN

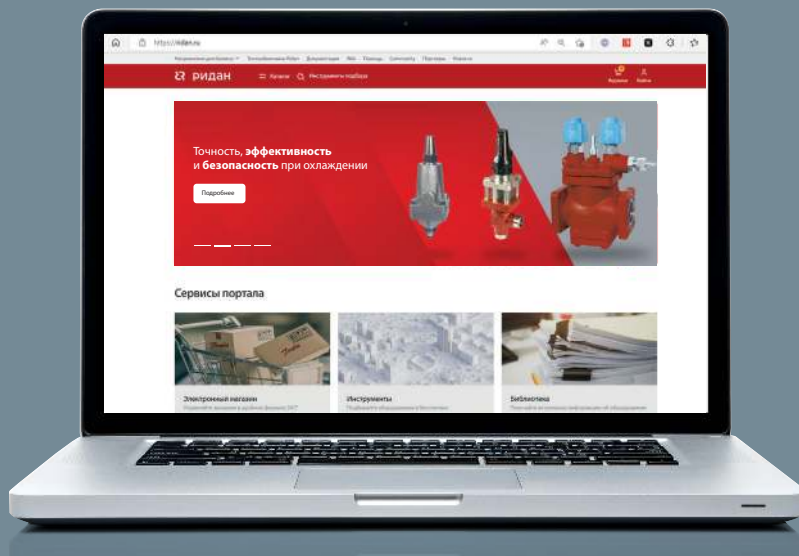


DN	ØD, мм	T, мм
10	17,2	2,3
15	21,3	2,3
20	26,9	2,3
25	33,7	2,6
32	42,4	2,6
40	48,3	2,6
50	60,3	2,9
65	76,1	2,9
80	88,9	3,2
100	114,3	3,6
125	139,7	4,0
150	168,3	4,5
200	219,1	6,0
250	273	6,3
300	323,9	7,1

Узнайте подробнее
и разместите запрос на подбор
на ridan.ru



Сайт Ридан



Подбор аналога
Danfoss → Ридан



Community
Задай вопрос



Telegram
канал



YouTube
канал

Контакт-центр «Ридан»

Обработка запросов и консультации
по продукции «Ридан»

8 (495) 792-57-57

8 (800) 700-88-85

