

Электропривод для управления воздушными заслонками, выполняющими охранные функции в системах вентиляции и кондиционирования воздуха зданий

- Для управления воздушными заслонками площадью приблиз. до 6,0 м<sup>2</sup>
- Крутящий момент 30 Нм
- Номинальное напряжение 24 В ~/=
- Управление: плавное (0)2...10 В=
- Обратная связь 2...10 В=
- 2 встроенных вспомогательных переключателя для EF24A-SR-S2



## Технические данные

<b>Электрические параметры</b>	Номинальное напряжение	24 В ~ 50/60 Гц; 24 В=	
	Диапазон номинального напряжения	19,2...28,8 В ~ / 21,6 ...28,8 В=	
	Расчетная мощность	12 ВА	
	Потребляемая мощность: во время вращения в состоянии покоя	7 Вт 4,5 Вт	
<b>Функциональные данные</b>	Вспомогательные переключатели (только для EF24A-SR-S2)	2 однополюсных с двойным переключением 1 мА...3(0,5) А, 250 В~ 1 фиксированный 10% / 1 настраиваемый 11...90%	
	Соединение:	Кабель:	
	питание / управление	1 м, 2 × 0,75 мм <sup>2</sup>	
	вспомогательные переключатели	1 м, 6 × 0,75 мм <sup>2</sup> (для EF24A-SR-S2)	
	Крутящий момент:	двигатель	Мин. 30 Нм
		пружина	Мин. 30 Нм
	Управление:	й сигнал Y	0...10 В=, типовое входное сопротивление 100 кОм
		рабочий диапазон	2...10 В=
	Сигнал обратной связи (измеряемое напряжение U)		2...10 В=, макс. 0,5 мА
	Точность позиционирования		± 5%
	Направление вращения:	двигатель	Меняется переключателем L/R
		пружина	Выбирается установкой L/R
	Ручное управление		С помощью ручного ключа с блокировкой
	Угол поворота		Макс. 95°, (может быть ограничен с любой стороны с помощью встроенного механического упора)
Время поворота:	двигатель	150 с / 90°	
	пружина	<20 с при -20...+50 °C / <60 с при -30 °C	
Уровень шума:	двигатель	45 дБ	
	пружина	71 дБ	
<b>Безопасность</b>	Индикация положения	Механическая	
	Класс защиты	III (для низких напряжений)	
	Степень защиты корпуса	IP54	
	Температура окружающей среды	-30° ... +50 °C	
	Температура хранения	-40° ... +80 °C	
<b>Размеры / вес</b>	Техническое обслуживание	Не требуется	
	Размеры	См. на след. стр.	
	Вес	5300 г EF24A-SR 5400 г EF24A-SR-S2	

## Замечания по безопасности



- Не разрешается применение электропривода в областях, выходящие за рамки, указанные в спецификации, особенно для применения на воздушных судах.
- Устройство может быть вскрыто только на заводе-изготовителе. Оно не содержит частей, которые могут быть переустановлены или отремонтированы эксплуатационными службами.
- Кабель не может быть отсоединен от устройства.
- При расчете крутящего момента необходимо учитывать данные изготовителя заслонки (площадь поперечного сечения, конструкцию, объект установки), а также условия воздушного потока.
- Устройство содержит электрические и электронные компоненты, в связи с чем недопустима утилизация вместе с бытовыми отходами. Необходимо соблюдать все действующие правила и инструкции, относящиеся к данной конкретной местности.

Особенности изделия

**Принцип действия** Привод управляется стандартным сигналом 0...10 В=. При перемещении привода в нормальное рабочее положение взводится возвратная пружина. При прекращении подачи питания энергия, запасенная в пружине, возвращает заслонку в охранное положение.

**Простая установка** Простая установка непосредственно на вал заслонки при помощи универсального захвата, снабжается фиксатором, предотвращающим вращение корпуса электропривода.

**Стабилизатор вала** Захват для вала заслонки, устанавливаемый на приводе с возвратной пружиной, комплектуется на заводе-изготовителе специальным стабилизатором вала для создания стабильной комбинации заслонки, вала заслонки и электропривода. Он включает в себя два пластиковых кольца, которые в зависимости от диаметра вала заслонки и способа установки привода, могут частично или полностью демонтироваться, либо оставаться внутри захвата.

**Важно!**

Стабилизатор должен быть установлен даже если универсальный захват установлен с обратной стороны привода и диаметр вала < 20 мм



**Высокая функциональная надежность**

Электропривод защищен от перегрузки, не требует конечных выключателей и останавливается автоматически при достижении конечных положений.

**Ручное управление**

Ручное управление осуществляется при помощи ручного поворотного ключа. Привод можно заблокировать при помощи ключа в любой точке угла поворота. Блокировка снимается вручную или при подаче питания на привод.

**Настройка угла поворота**

Угол поворота настраивается при помощи механических упоров.

**Гибкая система сигнализации**

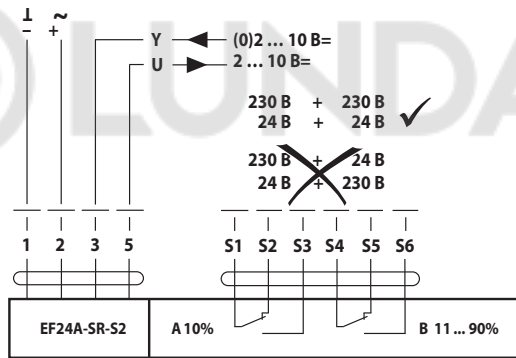
Привод снабжен одним фиксированным вспомогательным переключателем и одним настраиваемым в диапазоне 11...90° угла поворота (только для EF24A--SR-S2).

Электрическое подключение

Схема электрических соединений

**Внимание!**

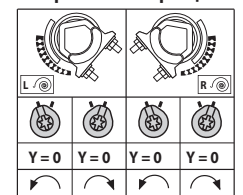
- Соединять через изолирующий трансформатор!
- Возможно параллельное подключение других электроприводов с учетом мощностей



**Цвета проводов:**

- 1 = черный
- 2 = красный
- 3 = белый
- 4 = оранжевый
- S1 = фиолетовый
- S2 = красный
- S3 = белый
- S4 = оранжевый
- S5 = розовый
- S6 = серый

**Направление вращения**



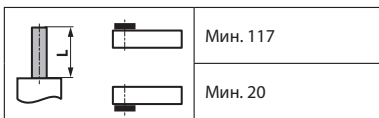
Габаритные размеры, мм

**Установка на длинный вал :**

- Использование стабилизатора является необходимым при установке привода на длинный вал заслонки с диаметром вала 12...20 мм.
- Использование стабилизатора не является необходимым при установке привода на длинный вал заслонки с диаметром вала 21...26,7 мм. В этом случае стабилизатор может быть демонтирован.

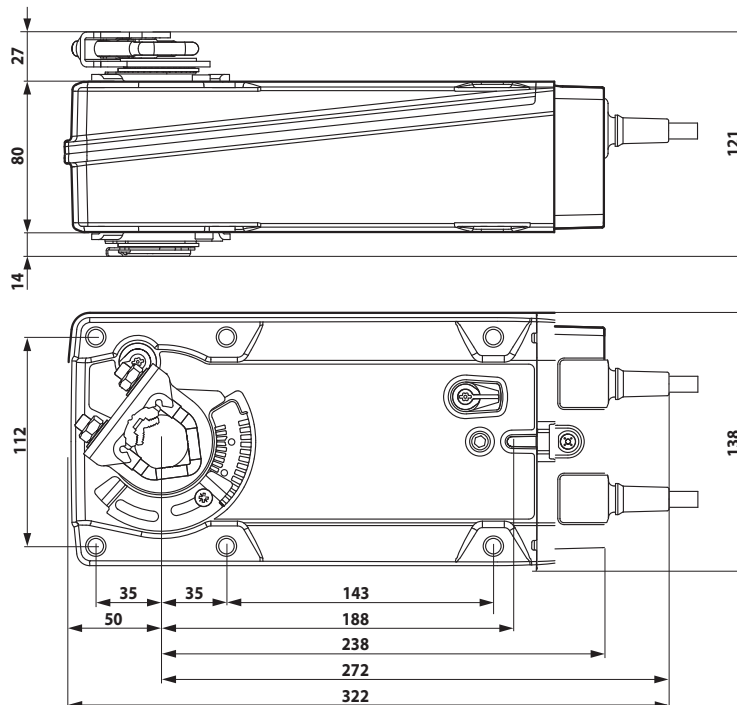
**Установка на короткий вал:**

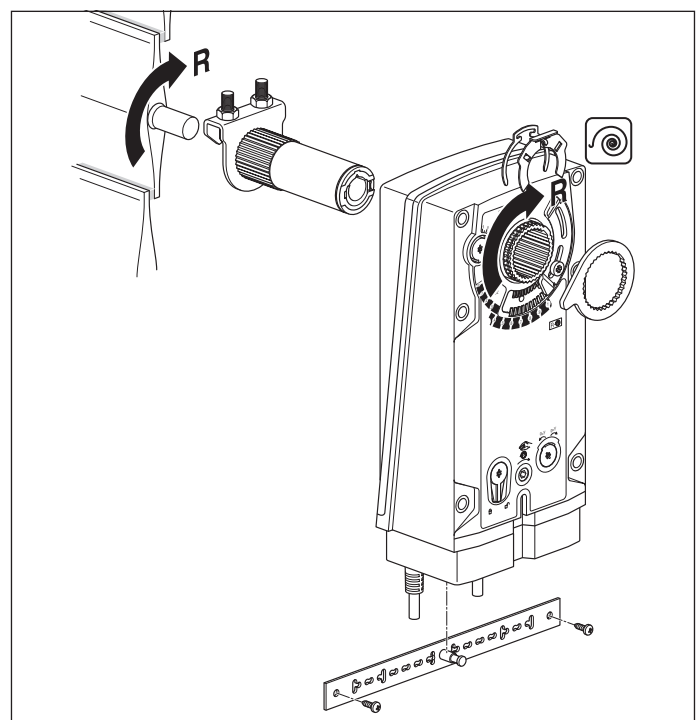
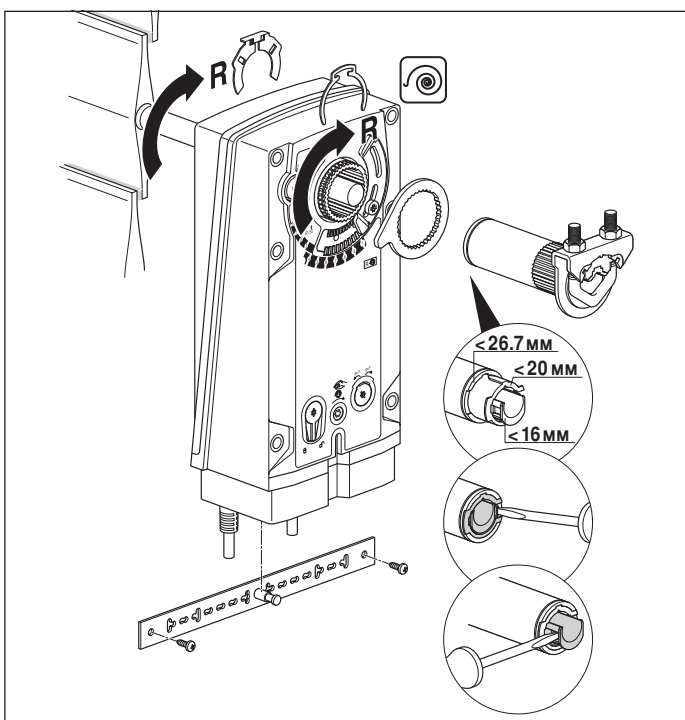
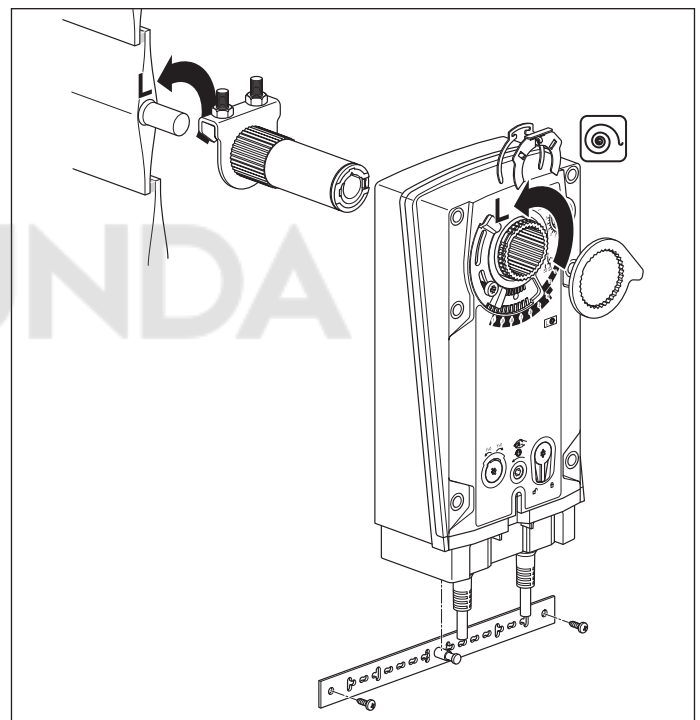
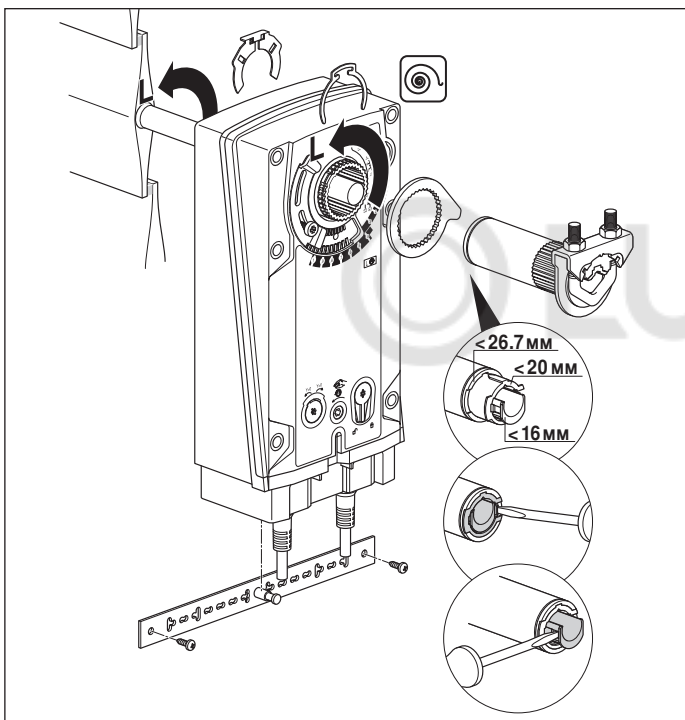
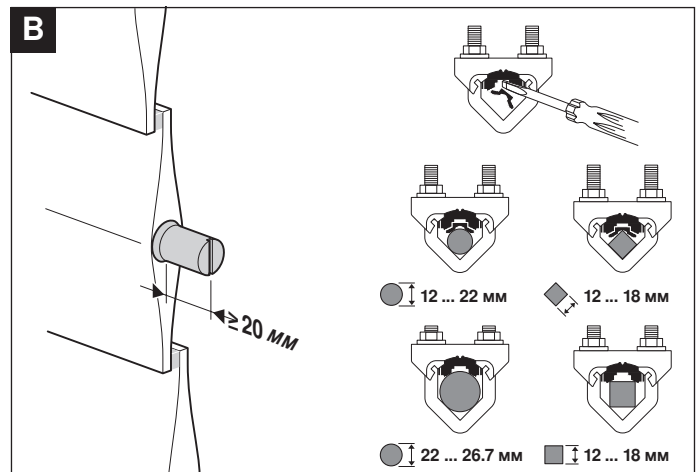
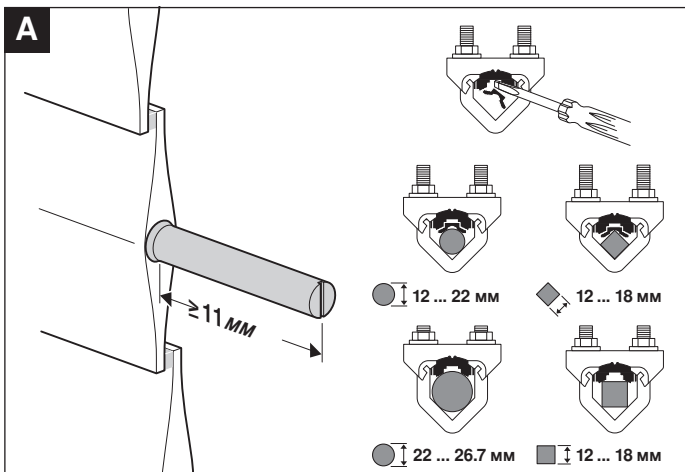
- При установке на короткий вал необходимость в применении стабилизатора отпадает – его можно демонтировать или просто оставить внутри захвата.
- Для более подробного описания смотрите инструкцию по установке

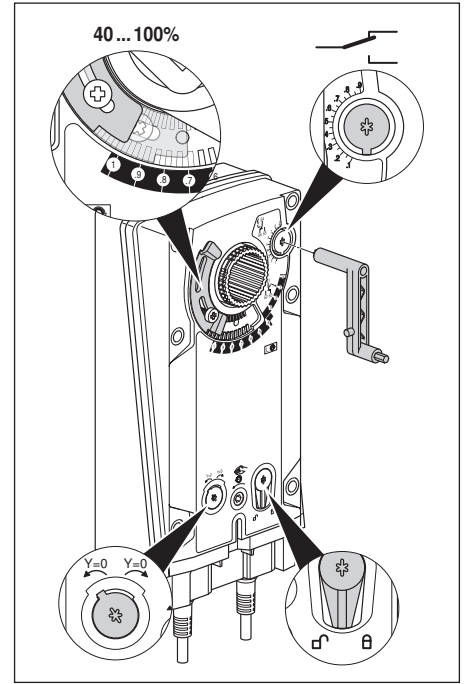
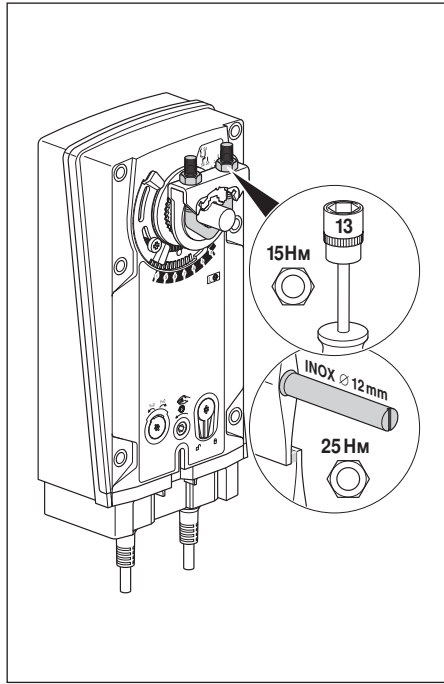
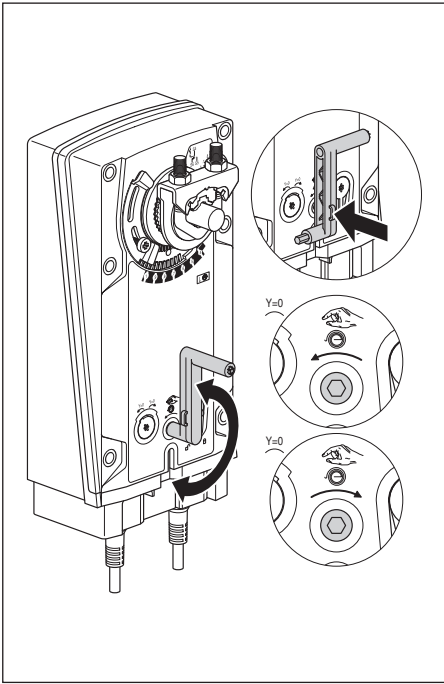


**Вал заслонки**

12...22	12...18	
22...26,7	12...18	







EF..A.. UL/NEMA 2

