

Электропривод для управления воздушными заслонками, выполняющими охранные функции в системах вентиляции и кондиционирования воздуха зданий

- Для управления воздушными заслонками площадью приблиз. до 6,0 м<sup>2</sup>
- Крутящий момент 30 Нм
- Номинальное напряжение 230 В ~
- Управление: открыто / закрыто
- 2 встроенных вспомогательных переключателя для EF230A-S2



## Технические данные

<b>Электрические параметры</b>	Номинальное напряжение	230 В ~50/60 Гц	
	Диапазон номинального напряжения	90...264 В~	
	Расчетная мощность	21 ВА	
	Потребляемая мощность: во время вращения в состоянии покоя	9 Вт 4,5 Вт	
<b>Функциональные данные</b>	Вспомогательные переключатели (только для EF230A-S2)	2 однополюсных с двойным переключением 1 мА...3(0,5) А, 250 В~ 1 фиксированный 10% / 1 настраиваемый 11...90%	
	Соединение:	Кабель:	
	питание / управление	1 м, 2 × 0,75 мм <sup>2</sup>	
	вспомогательные переключатели	1 м, 6 × 0,75 мм <sup>2</sup> (для EF230A-S2)	
	Крутящий момент:	двигатель пружина	Мин. 30 Нм Мин. 30 Нм
	Направление вращения		Выбирается установкой L/R
	Ручное управление		С помощью ручного ключа с блокировкой
	Угол поворота		Макс. 95°, (может быть ограничен с любой стороны с помощью встроенного механического упора)
	Время поворота:	двигатель пружина	75 с / 90° <20 с при -20...+50 °С / <60 с при -30 °С
	Уровень шума:	двигатель пружина	56 дБ 71 дБ
<b>Безопасность</b>	Индикация положения	Механическая	
	Класс защиты	II полностью изолирован	
	Степень защиты корпуса	IP54	
	Температура окружающей среды	-30° ... +50 °С	
<b>Размеры / вес</b>	Температура хранения	-40° ... +80 °С	
	Техническое обслуживание	Не требуется	
	Размеры	См. на след. стр.	
	Вес	5200 г EF230A    5400 г EF230A-S2	

## Замечания по безопасности



- Не разрешается применение электропривода в областях, выходящие за рамки, указанные в спецификации, особенно для применения на воздушных судах.
- Устройство может быть вскрыто только на заводе-изготовителе. Оно не содержит частей, которые могут быть переустановлены или отремонтированы эксплуатационными службами.
- Кабель не может быть отсоединен от устройства.
- При расчете крутящего момента необходимо учитывать данные изготовителя заслонки (площадь поперечного сечения, конструкцию, объект установки), а также условия воздушного потока.
- Устройство содержит электрические и электронные компоненты, в связи с чем недопустима утилизация вместе с бытовыми отходами. Необходимо соблюдать все действующие правила и инструкции, относящиеся к данной конкретной местности.

Особенности изделия

**Принцип действия**

При перемещении привода в нормальное рабочее положение взводится возвратная пружина. При прекращении подачи питания энергия, запасенная в пружине, возвращает заслонку в охранное положение.

**Простая установка**

Простая установка непосредственно на вал заслонки при помощи универсального захвата, снабжается фиксатором, предотвращающим вращение корпуса электропривода.

**Стабилизатор вала**

Захват для вала заслонки, устанавливаемый на приводе с возвратной пружиной, комплектуется на заводе-изготовителе специальным стабилизатором вала для создания стабильной комбинации заслонки, вала заслонки и электропривода.

**Важно!**

Стабилизатор должен быть установлен даже если универсальный захват установлен с обратной стороны привода и диаметр вала < 20 мм



**Высокая функциональная надежность**

**Ручное управление**

**Настройка угла поворота**  
**Гибкая система сигнализации**

Он включает в себя два пластиковых кольца, которые в зависимости от диаметра вала заслонки и способа установки привода, могут частично или полностью демонтироваться, либо оставаться внутри захвата.

Электропривод защищен от перегрузки, не требует конечных выключателей и останавливается автоматически при достижении конечных положений.

Ручное управление осуществляется при помощи ручного поворотного ключа. Привод можно заблокировать при помощи ключа в любой точке угла поворота. Блокировка снимается вручную или при подаче питания на привод.

Угол поворота настраивается при помощи механических упоров.

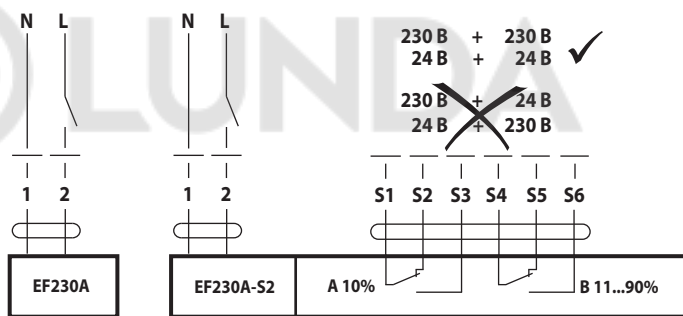
Привод снабжен одним фиксированным вспомогательным переключателем и одним настраиваемым в диапазоне 11...90% угла поворота (только для EF230A-S2).

Электрическое подключение

**Схема электрических соединений**

**Внимание!**

- Высокое напряжение!
- Возможно параллельное подключение других электроприводов с учетом мощностей



**Цвета проводов:**

- 1 = голубой
- 2 = коричневый
- S1 = фиолетовый
- S2 = красный
- S3 = белый
- S4 = оранжевый
- S5 = розовый
- S6 = серый

Настройка вспомогательных переключателей см. стр. 90

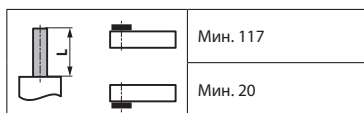
Габаритные размеры, мм

**Установка на длинный вал :**

- Использование стабилизатора является необходимым при установке привода на длинный вал заслонки с диаметром вала 12...20 мм.
- Использование стабилизатора не является необходимым при установке привода на длинный вал заслонки с диаметром вала 21...26,7 мм. В этом случае стабилизатор может быть демонтирован.

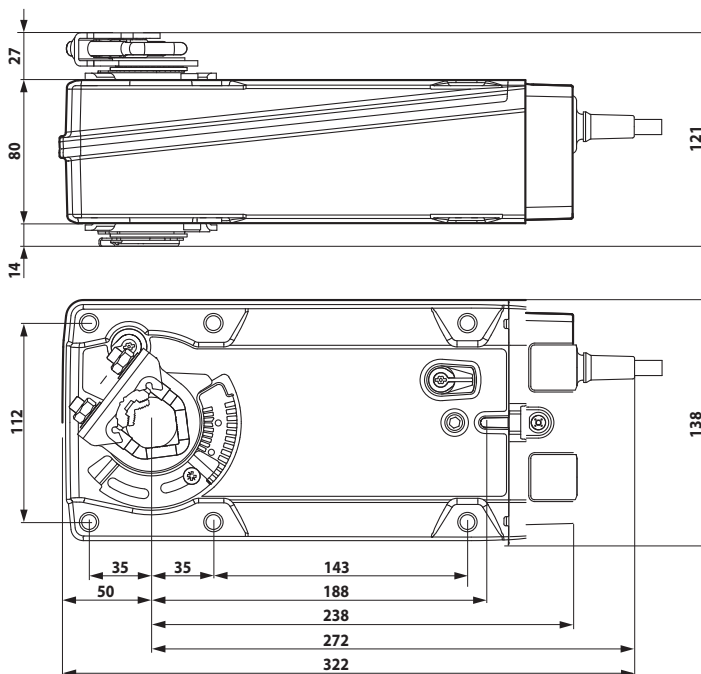
**Установка на короткий вал:**

- При установке на короткий вал необходимость в применении стабилизатора отпадает – его можно демонтировать или просто оставить внутри захвата.
- Для более подробного описания смотрите инструкцию по установке

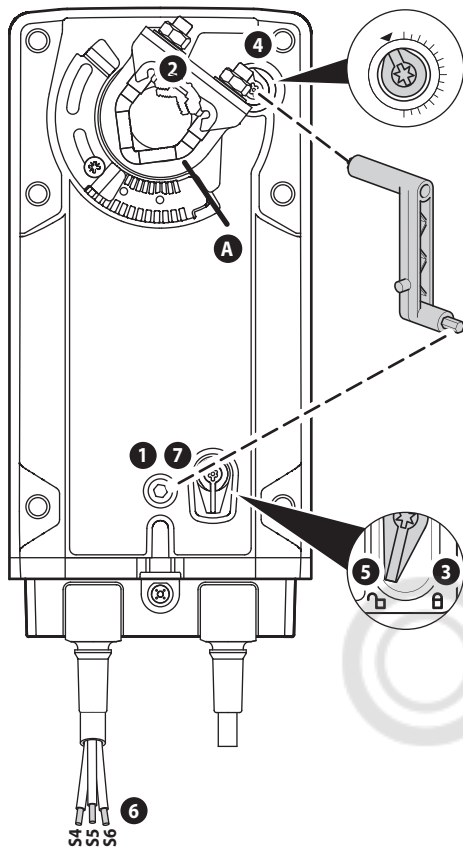


**Вал заслонки**

		12...22	12...18
		22...26,7	12...18



Настройка вспомогательного переключателя



**Внимание!** Любые настройки проводятся при отключенном питании.

**1 Ручное управление**

Поворачивать рычаг ручного управления до точки, где необходимо срабатывание переключателя.

**2 Универсальный захват**

По линии **A** можно настроить точку срабатывания переключателя шкале на приводе.

**3 Включить запирающий механизм**

Повернуть переключатель запирающего механизма в положение с символом Замок закрыт.

**4 Вспомогательный переключатель**

Поворачивать регулятор пока вырез на нем не совпадет с символом Стрелка.

**5 Отключить запирающий механизм**

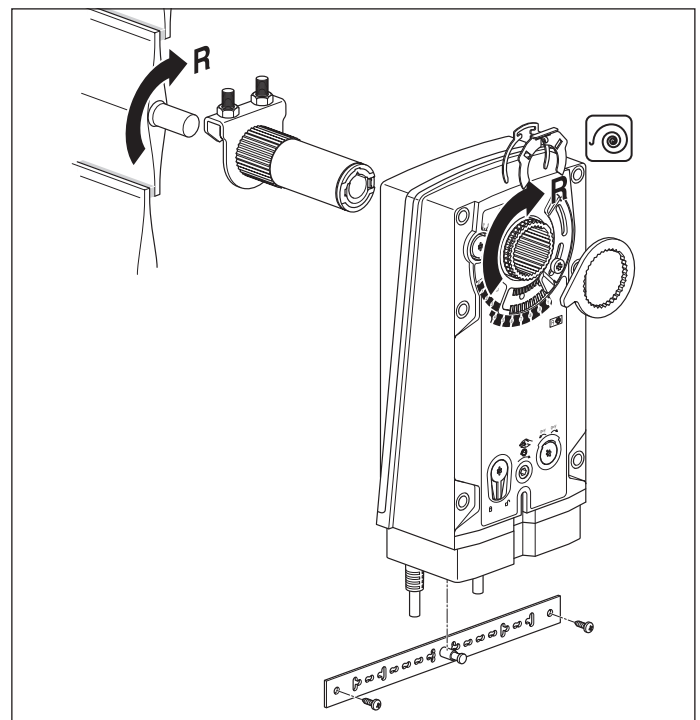
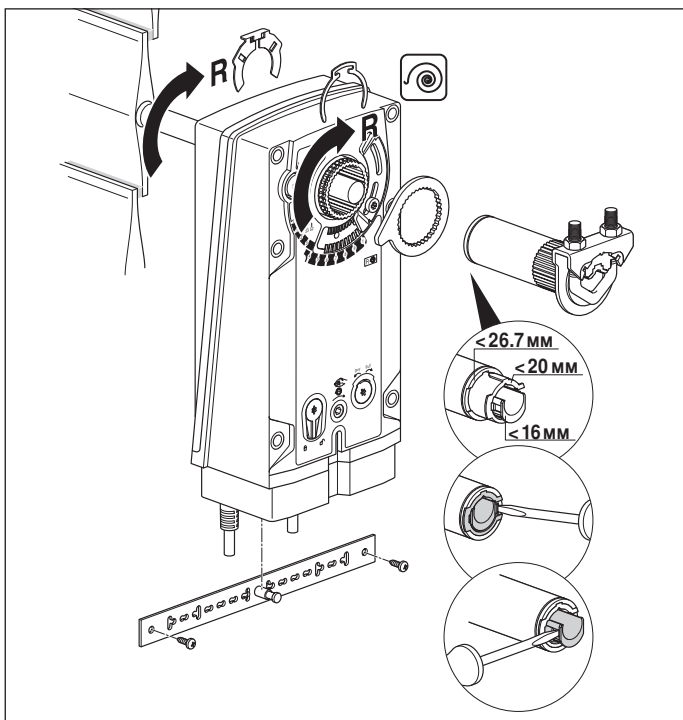
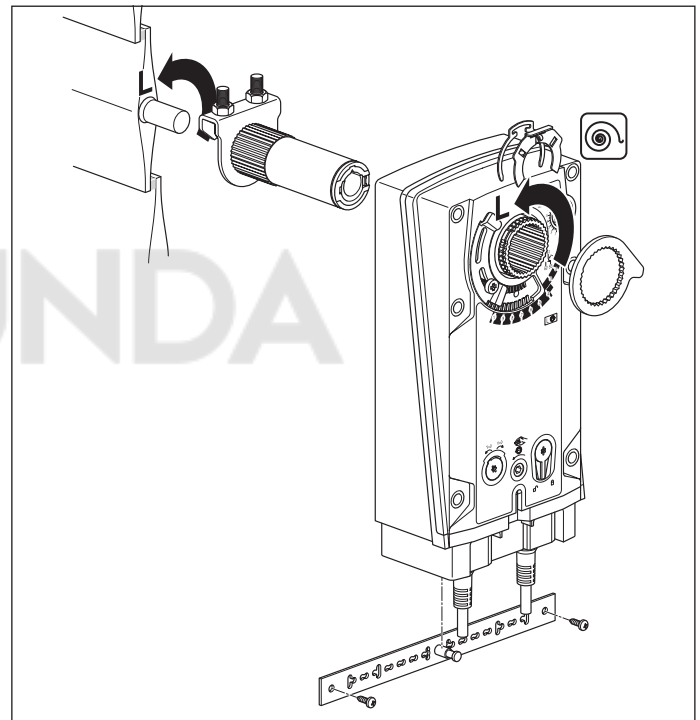
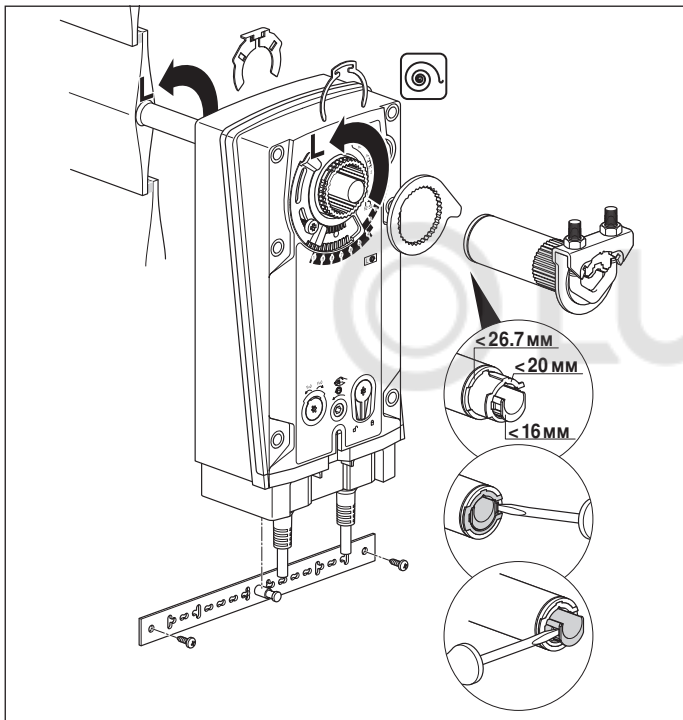
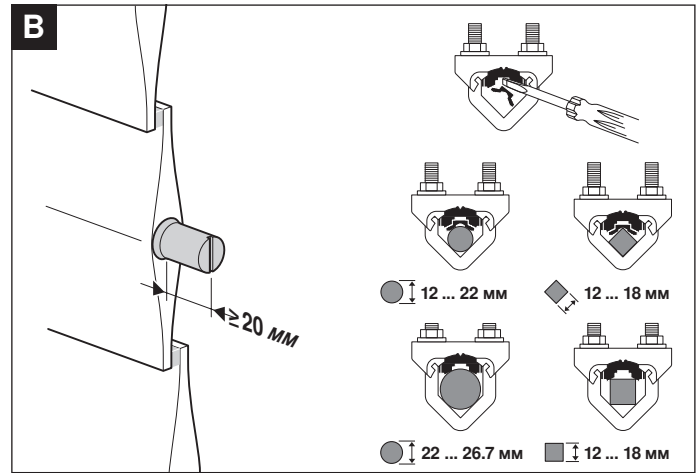
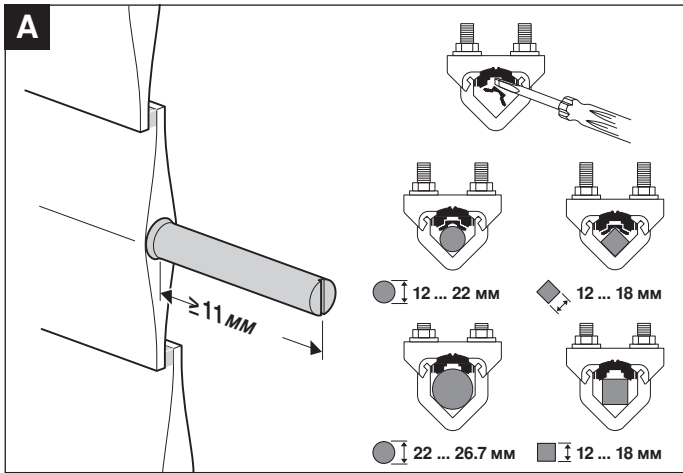
Повернуть переключатель запирающего механизма в положение с символом Замок открыт.

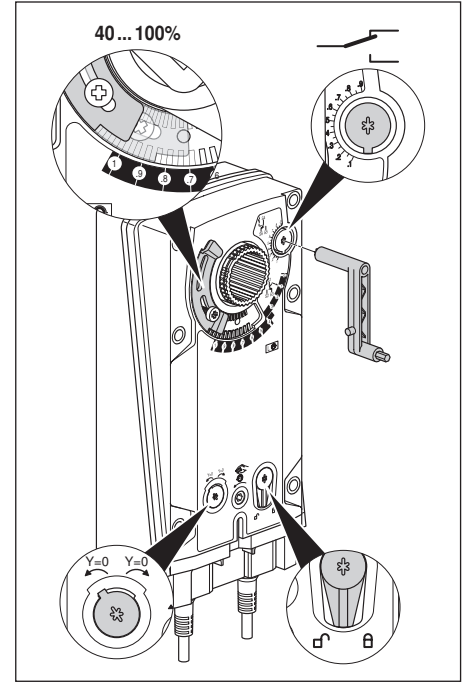
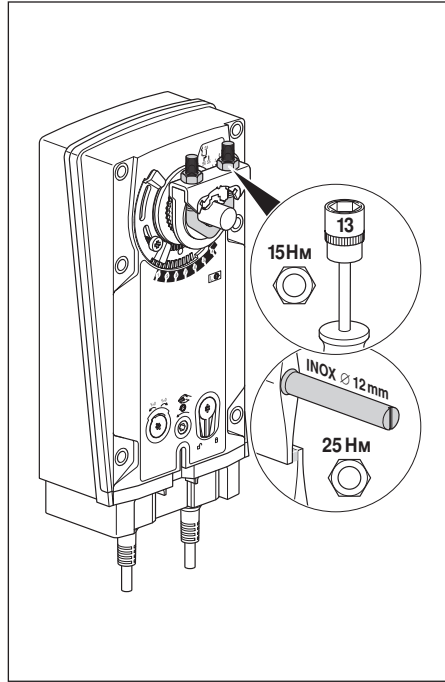
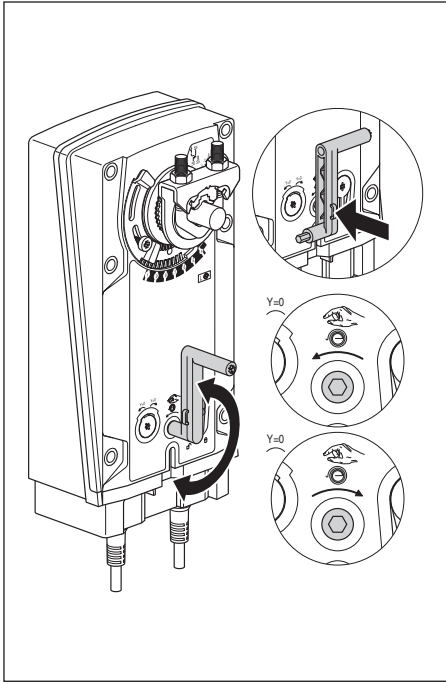
**6 Кабель**

Подключить нагрузку к контактам S4 + S5 или S4 + S6.

**7 Ручное управление**

Поворачивать рычаг ручного управления до выбранной точки переключения, проверить срабатывание вспомогательного переключателя.





LUNDA

