

# Затвор дисковый поворотный межфланцевый

## Назначение и область применения

Затворы применяются для полного перекрытия или регулирования расхода рабочей среды в системах водоснабжения и водоотведения, отопления, кондиционирования, вентиляции, пожаротушения и иных областях промышленности и ЖКХ. Запирающий элемент выполнен в форме диска, вращающегося вокруг своей оси перпендикулярно направлению потока транспортируемой среды.



### Рабочие параметры

Номинальный диаметр, мм:	DN 40-600
Номинальное давление, бар:	PN 16
Климатическое исполнение:	УХЛ 3.1, 4, 4.1, 4.2, 5 (для затвора с рукояткой) УХЛ 3.1, 4, 4.1, 4.2 (для затвора с редуктором) по ГОСТ 15150-69
Покрытие корпуса:	Антикоррозионное эпоксидное покрытие, толщина не менее 250 мкм
Стандарты:	ГОСТ 13547-2015
Класс герметичности:	«А» по ГОСТ 9544 (ГОСТ 54808)
Гидравлические испытания:	Герметичность 1,1хPN, корпус 1,5хPN по ГОСТ 33257-2015

### Обозначение

Артикул	Alm200	Alm201
материал корпуса	чугун GJL-250 (GG25)	чугун GJL-250 (GG25)
материал диска	чугун GJS-400-15 (GGG40)**	нерж. сталь CF8
уплотнение	EPDM	EPDM
T рабочая	-15...+110°C	-15...+110°C
T max *** (кратковременно)	-20...+120°C	-20...+120°C

\* - рабочая температура зависит от состава рабочей среды

\*\* диск покрыт эпоксидным покрытием толщиной не менее 400 мкм

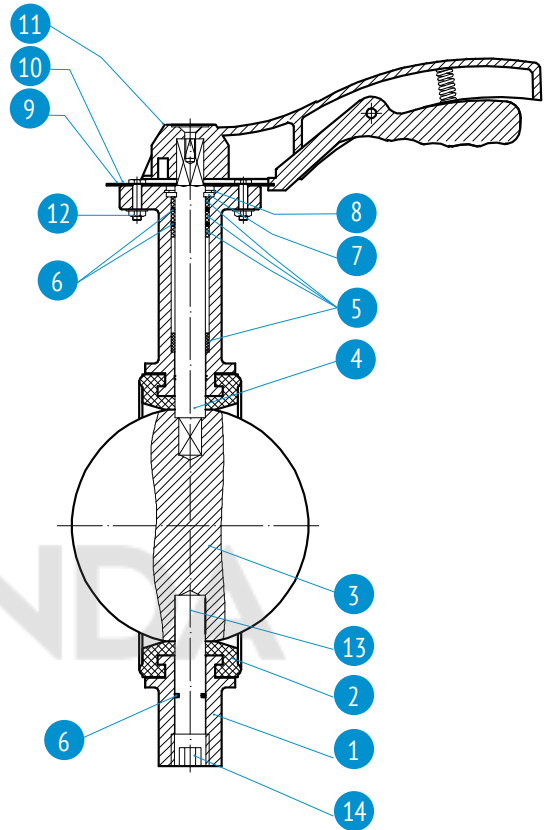
\*\*\* кратковременный режим в диапазоне от +110°C до +120°C не более 1 минуты в течение месяца

Спецификация материалов затворов с рукояткой DN 40-250

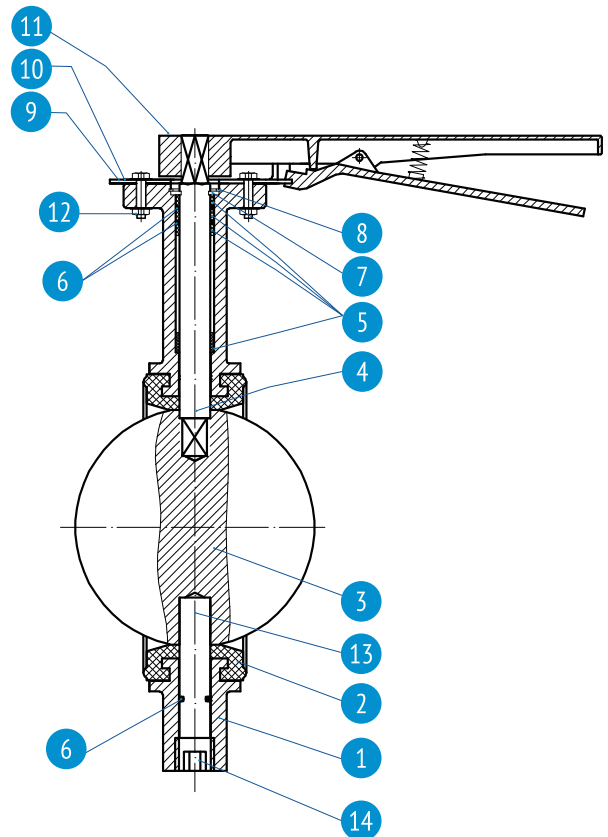
№	Наименование	Материал	Кол-во
1	корпус	чугун GJL-250 (GG25)/ GJS-400-15 (GGG40)*	1
2	седловое уплотнение	EPDM	1
3	диск	чугун GJS-400-15 (GGG40)****/ нерж. сталь CF8*	1
4	верхний шток	нерж. сталь AISI416	1
5	подшипник	армированный полисульфон (PSF)	4
6	уплотнит. кольцо	NBR	3
7	упорное кольцо	оцинк. углеродистая сталь	1
8	стопорное кольцо	углеродистая сталь	1
9	зубчатый ограничитель	алюминий	1
10	индикатор положения	алюминий	1
11	рукоятка	алюминий/ чугун**	1
12	болт	угл. сталь с ТДЦ*** покрытием	2
13	нижний шток	нерж. сталь AISI416	1
14	заглушка	угл. сталь с ТДЦ*** покрытием	1

\* в зависимости от выбранной модели затвора  
 \*\* для DN 200-250  
 \*\*\* ТДЦ - термодиффузионное цинковое покрытие  
 \*\*\*\* диск покрыт эпоксидным покрытием толщиной не менее 400 мкм

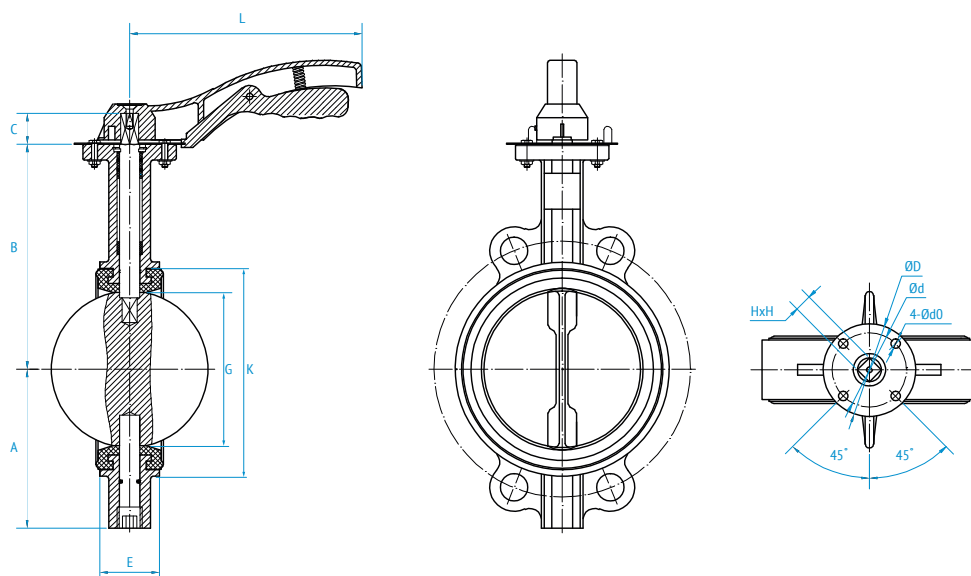
Номинальный диаметр DN 40-150



Номинальный диаметр DN 200-250



### Номинальный DN 40-150



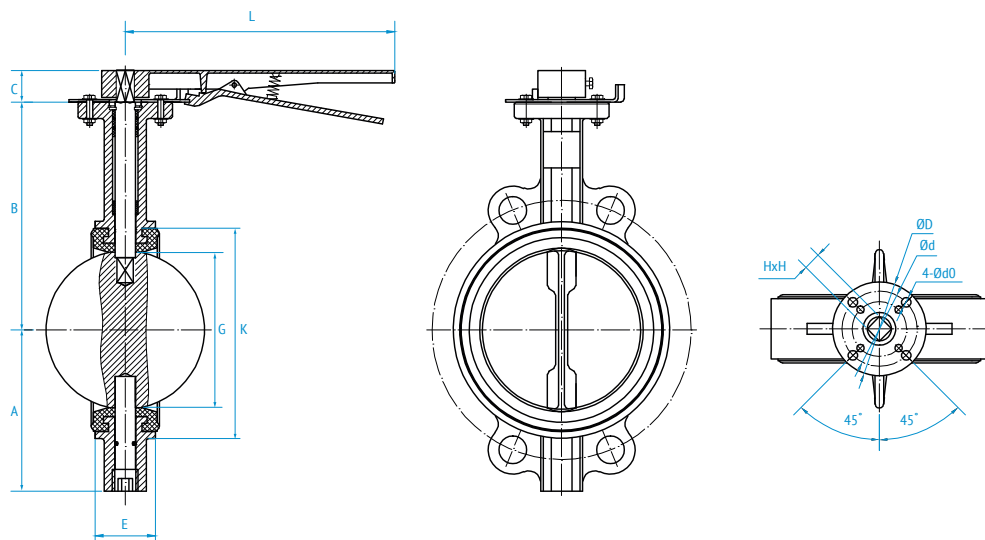
#### Технические характеристики

### Номинальный диаметр DN 40-250

DN, мм	PN, бар	Размеры, мм							Размеры ISO-фланца, мм				Момент, Нм *	Вес, кг	
		A	B	C	E	L	G	K	ISO	ØD	Ød	4-Ødo			HxH
40	16	70	140	26	33	170	35,8	64	F05	65	50	4-10	9x9	11	2,70
50	16	79	161	26	43	170	47	82	F05	65	50	4-10	11x11	12	2,84
65	16	93	160	26	46	170	59,6	94	F05	65	50	4-10	11x11	20	3,29
80	16	103	165	26	46	170	72,3	111,3	F05	65	50	4-10	11x11	27	3,76
100	16	120	185	30	52	215	97,3	140,3	F07	90	70	4-10	11x11	50	5,50
125	16	132	210	30	56	215	123,8	166	F07	90	70	4-10	14x14	75	7,04
150	16	158	210	30	56	215	142	187	F07	90	70	4-10	14x14	120	8,03
200	16	180	250	36	60	364	194	246,8	F07/10	125	102/70	4-12/10	17x17	156	15,30
250	16	215	295	36	68	364	244	301,5	F10	125	102	4-12	22x22	234	22,50

\*При подборе исполнительного механизма (редуктор, пневмо, электропривод и пр.) необходимо учитывать коэффициент запаса: K=1.3 - для рабочей среды воздух, вода K=1.7-2 - для вязких и сыпучих сред

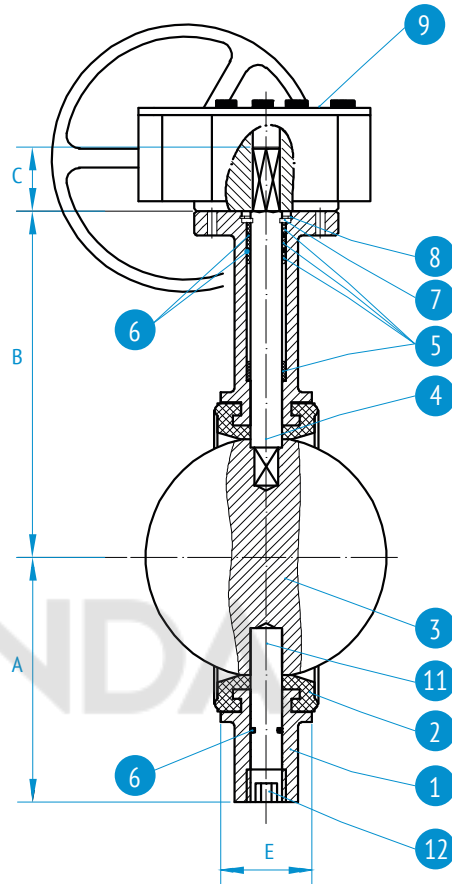
### Номинальный диаметр DN 200-250



Спецификация материалов

Номинальный диаметр DN 40-600

№	Наименование	Материал	Кол-во
1	корпус	чугун GJL-250 (GG25)/ GJS-400-15 (GGG40)*	1
2	седловое уплотнение	EPDM	1
3	диск	чугун GJS-400-15 (GGG40)***/ нерж. сталь CF8*	1
4	верхний шток	нерж. сталь AISI416	1
5	подшипник	армированный полисульфон (PSF)	4/6**
6	уплотн. кольцо	NBR	3/4**
7	упорное кольцо	оцинк. углеродистая сталь	1
8	стопорное кольцо	углеродистая сталь	1
9	редуктор	чугун GJL-250 (GG25)	1
10	болт	угл. сталь с ТДЦ**** покрытием	2
11	нижний шток	нерж. сталь AISI416	1
12	заглушка	угл. сталь с ТДЦ**** покрытием	1



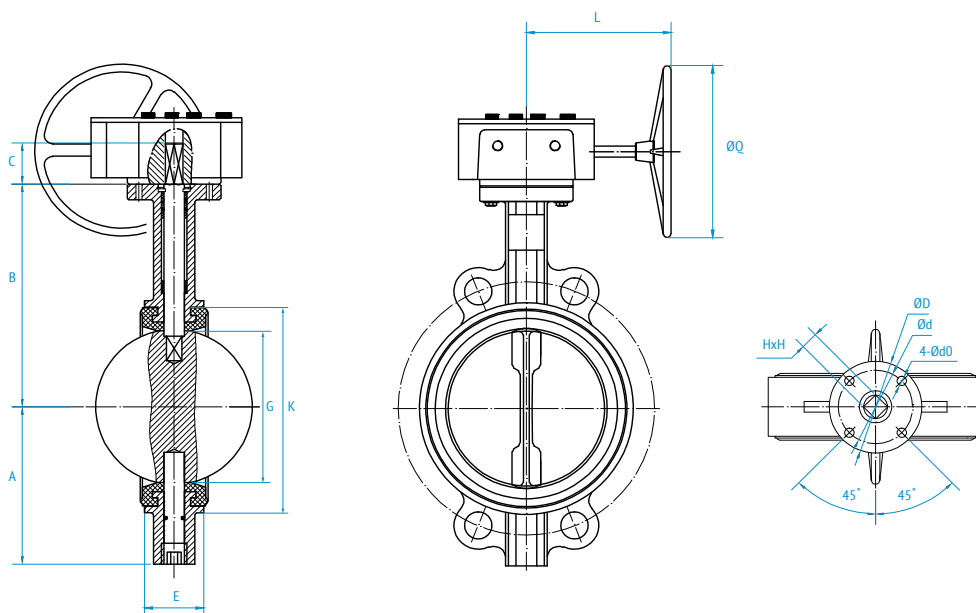
\* в зависимости от выбранной модели затвора

\*\* для DN600

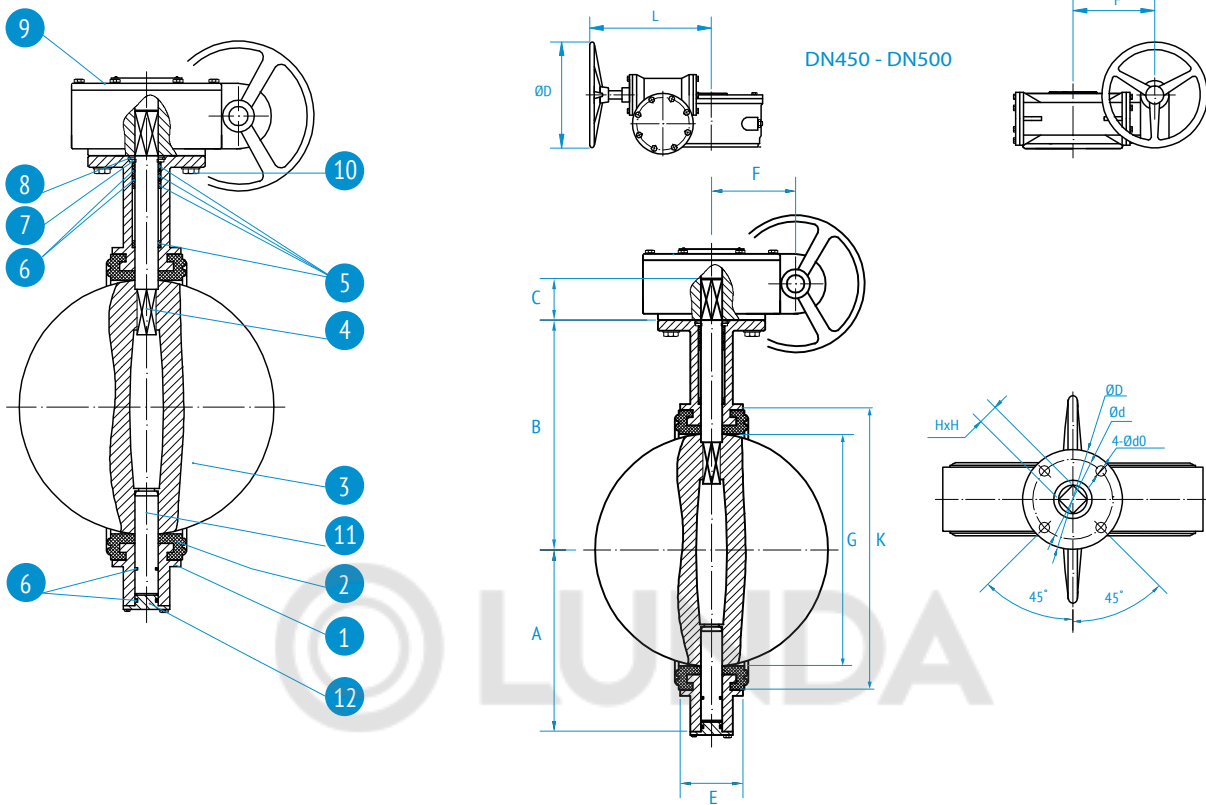
\*\*\* диск покрыт эпоксидным покрытием толщиной не менее 400 мкм

\*\*\*\*ТДЦ - термодиффузионное цинковое покрытие

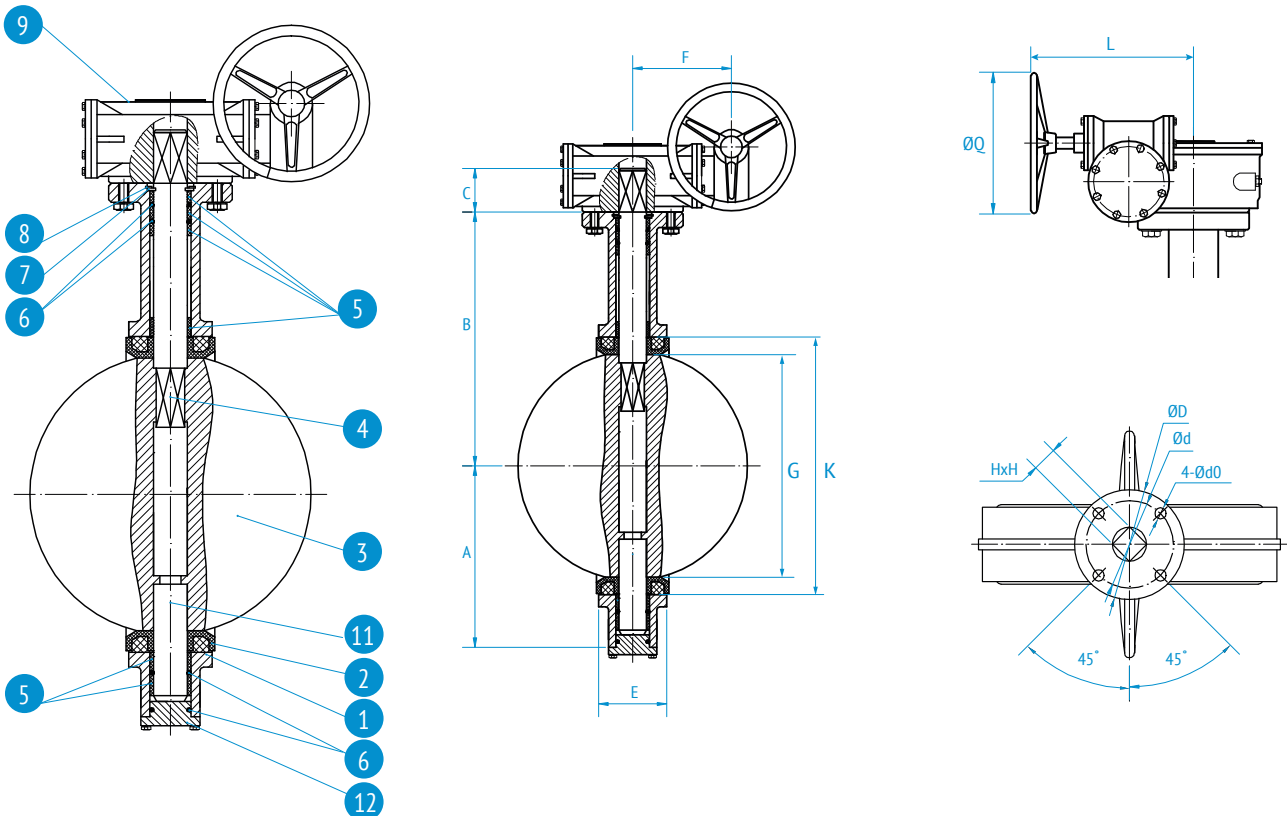
Номинальный диаметр DN 40-300



**Номинальный диаметр DN 350-500**



**Номинальный диаметр DN 600**



Технические характеристики

Основные параметры для затворов с редуктором DN 40-600

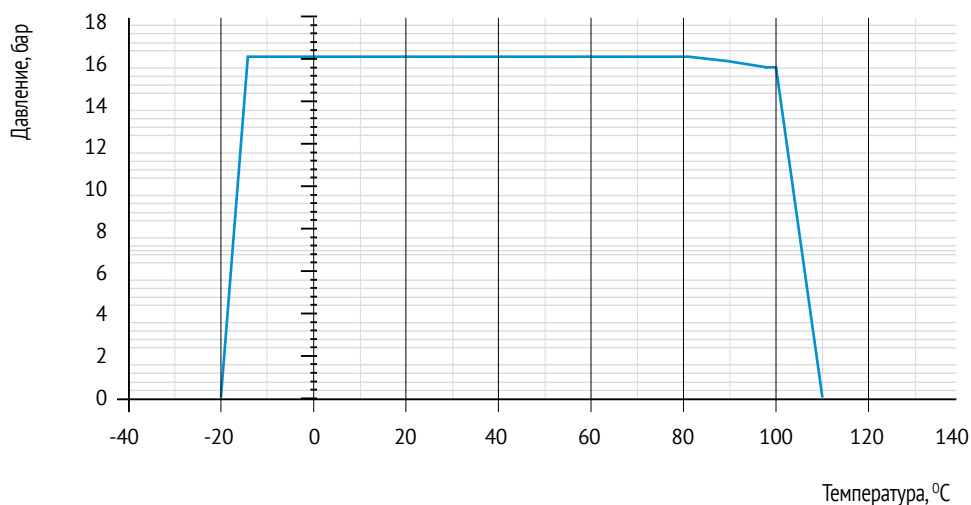
DN, мм	PN, бар	Размеры, мм									Размеры ISO-фланца, мм					Момент, Нм*	Вес, кг
		A	B	C	E	ØQ	L	F	G	K	ISO	ØD	Ød	4-Ødo	HxH		
40	16	70	140	26	33	150	160	45	35,8	64	F05	65	50	4-10	9x9	11	4,2
50	16	79	161	26	43	150	160	45	47	82	F05	65	50	4-10	11x11	12	4,3
65	16	93	160	26	46	150	160	45	59,6	94	F05	65	50	4-10	11x11	20	4,8
80	16	103	165	26	46	150	160	45	72,3	111,3	F05	65	50	4-10	11x11	27	5,3
100	16	120	185	30	52	150	160	45	97,3	140,3	F07	90	70	4-10	11x11	50	7
125	16	132	210	30	56	150	160	45	123,8	166	F07	90	70	4-10	14x14	75	8,5
150	16	158	210	30	56	150	160	45	142	187	F07	90	70	4-10	14x14	120	9,5
200	16	180	250	36	60	285	227	63	194	246,8	F07/10	125	102/70	4-12/10	17x17	156	17,8
250	16	215	295	36	68	285	227	63	244	301,5	F10	125	102	4-12	22x22	234	25
300	16	251	320	42	78	285	227	78	294,3	352	F10	125	102	4-12	22x22	390	30
350	16	262	346	52	78	285	227	78	332,8	400,5	F12	150	125	4-14	22x22	600	64
400	16	300	375	52	102	285	270	118	383,8	455	F14	175	140	4-18	27x27	1380	74
450	16	333	400	52	114	285	270	118	433	507	F14	175	140	4-18	27x27	1500	123,3
500	16	366	432	65	127	285	254	100	484	561	F14	175	140	4-18	32x32	2250	149
600	16	447	562	70	154	285	254	100	590,1	653,8	F16	210	165	4-22	36x36	2862	266

\*При подборе исполнительного механизма (редуктор, пневмо, электропривод и пр.) нужно учитывать коэффициент запаса: K=1.3 - для рабочей среды воздух, вода K=1.7-2 - для вязких и сыпучих сред.

Зависимость коэффициента Kv (м³/ч) от угла открытия затвора

DN	Положение диска, град.							
	20°	30°	40°	50°	60°	70°	80°	90°
40	6	9	13	22	35	56	86	103
50	6	14	23	37	53	73	99	125
65	10	21	37	58	93	141	193	244
80	13	30	53	83	133	231	315	399
100	23	54	94	148	237	429	606	727
125	37	85	147	232	370	670	991	1190
150	48	112	195	306	490	887	1334	1600
200	88	208	364	588	935	1611	2458	2868
250	140	330	577	931	1479	2550	3914	4697
300	203	480	869	1379	2217	3800	5822	6987
350	459	692	1078	1759	2838	4596	7061	8452
400	599	903	1408	2298	3722	6004	9222	11040
450	757	1142	1781	2908	4711	7598	11673	13973
500	936	1410	2199	3590	5816	9381	14410	17251
600	1347	2031	3167	5169	8375	13508	20751	24840

## График зависимости рабочего давления и температуры

Зависимость коэффициента  $K_v$  ( $m^3/ч$ ) от угла открытия затвора

DN	Положение диска, град.							
	20°	30°	40°	50°	60°	70°	80°	90°
50	6	14	23	37	53	73	99	125
65	10	21	37	58	93	141	193	244
80	13	30	53	83	133	231	315	399
100	23	54	94	148	237	429	606	727
125	37	85	147	232	370	670	991	1190
150	48	112	195	306	490	887	1334	1600
200	88	208	364	588	935	1611	2458	2868
250	140	330	577	931	1479	2550	3914	4697
300	203	480	869	1379	2217	3800	5822	6987
350	459	692	1078	1759	2838	4596	7061	8452
400	599	903	1408	2298	3722	6004	9222	11040
450	757	1142	1781	2908	4711	7598	11673	13973
500	936	1410	2199	3590	5816	9381	14410	17251
600	1347	2031	3167	5169	8375	13508	20751	24840
700	1350	1990	3860	5980	10600	17100	25300	36000
800	1560	2200	4500	8200	12500	20000	29000	44000
900	1800	2300	6100	10400	17500	29000	42000	58000
1000	2500	3800	8700	13500	23000	37500	59200	80500
1200	6200	7800	12500	22600	35500	61500	82000	110500

## Монтаж и эксплуатация

При установке дискового поворотного затвора «на сухую», в трубопроводе сила трения резины о металл не всегда позволяет полностью закрыть вручную. В случае необходимости закрытия затвора на сухую, следует смочить обычной водой диск и седловое уплотнение.

Дисковые поворотные затворы должны использоваться строго по назначению в соответствии с рабочими параметрами, которые указаны в прилагаемой технической документации.

Для своевременного выявления и устранения неисправностей необходимо периодически подвергать

поворотный затвор осмотру и проверке его работоспособности. Осмотр производится в соответствии с правилами и нормами, принятыми на предприятии, эксплуатирующем затворы

Допустим монтаж как на вертикальном, так и на горизонтальном трубопроводе.

**ВАЖНО!** При работе в системах отопления рекомендуется проводить замену седловых уплотнений после каждого отопительного сезона либо по мере износа, т.к. седловое уплотнение является расходным элементом и требует замены по мере износа. При условии работы на температуре, не превышающей значений, указанных в данном каталоге.

**ВНИМАНИЕ!** Для исключения преждевременного износа внутренних элементов дискового поворотного затвора во время эксплуатации, при монтаже после выпускного патрубка насоса рекомендуется проводить установку затвора (без учета повышающего переходника) не ближе 1,5 диаметров трубопровода, а также на входном патрубке насоса, если это необходимо, не ближе 5 диаметров трубопровода.

### МЕРЫ БЕЗОПАСНОСТИ

К монтажу, эксплуатации и обслуживанию дисковых поворотных затворов допускается персонал, прошедший соответствующее обучение по устройству затворов, правилам техники безопасности, требованиям настоящего технического описания и имеющий навыки работы с запорной арматурой.

Обслуживающий персонал, производящий регламентные работы, разборку, сборку и ремонт дискового поворотного затвора, должен пользоваться исправным инструментом, иметь индивидуальные средства защиты и соблюдать требования пожарной безопасности.

**Для обеспечения безопасной работы дискового поворотного затвора категорически запрещается:**

Использование дискового поворотного затвора на рабочие параметры, превышающие указанные в данном техническом описании;

Эксплуатация дискового поворотного затвора при отсутствии эксплуатационной документации;

Разбирать дисковый поворотный затвор, находящийся под давлением;

Во избежание травм, неисправностей оборудования, падений, ударов и прочих повреждений, запрещается поднимать дисковые поворотные затворы за рукоятку, штурвал, редуктор или привод.

Запрещено устанавливать дисковые поворотные затворы встык с фланцевыми резиновыми компенсаторами.

### ПОРЯДОК УСТАНОВКИ

Выбор фланцев: Монтаж дисковых поворотных затворов требуется производить между воротнико-

выми фланцами ГОСТ 33259-2015 тип 11 исп. В, ряд 1, PN16.

Использование фланцев с внутренним диаметром меньше номинального диаметра затвора может привести к блокировке диска, что в свою очередь вызовет серьезное повреждение диска поворотного затвора (рис. 1). Для фланцев, изготовленных согласно ГОСТ 33259-2015 тип 11 исп. В, ряд 1, PN16, при правильной установке затворов, повреждения диска не будет.

В случае использования фланцев с внутренним диаметром больше номинального диаметра затвора, фланцы не будут полностью закрывать седловое уплотнение, что может привести к повреждению и деформации седлового уплотнения (рис. 2).

Перед началом монтажа важно убедиться, что внутренний диаметр фланцев соответствует номинальному диаметру дискового поворотного затвора (рис. 3).

Фланцы должны располагаться плоскопараллельно по отношению друг к другу на расстоянии, обеспечивающем свободное (без лишних усилий) размещение между ними затвора.

При установке дисковых поворотных затворов прокладки не используются.

Перед монтажом необходимо очистить трубопровод от грязи, песка, окалины.

Для уменьшения износа седлового уплотнения и в целом увеличения срока службы поворотный затвор рекомендуется устанавливать в горизонтальном положении штока  $\pm 30^\circ$  (иллюстрация 1), особенно при применении затворов в средах, содержащих абразивные частицы.

Установка затвора с вертикальной осью не рекомендована, при установке затвора штоком вертикально, характерен повышенный износ уплотнения внизу возле штока. Это связано с отложением абразивных частиц в нижней части затвора, возле оси штока.

Перед установкой необходимо произвести осмотр уплотнительных поверхностей фланцев. На них не должно быть забоин, раковин, заусенцев, а также

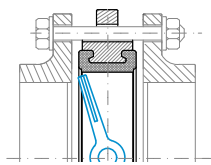


рис. 1 (неправильно)

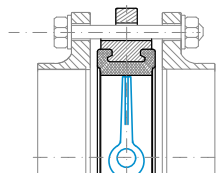


рис. 2 (неправильно)

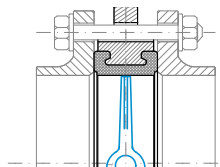


рис. 3 (правильно)

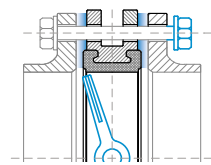


рис. 4

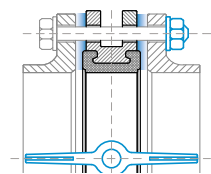


рис. 5

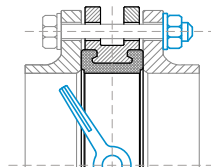


рис. 6

других дефектов поверхностей.

Перед началом монтажа диск поворотного затвора необходимо немного приоткрыть, но так, чтобы диск не выходил за корпус дискового поворотного затвора (рис. 4).

Отцентрируйте поворотный затвор и слегка закрутите болты (шпильки), но не затягивайте их. Откройте диск поворотного затвора до положения «полностью открыто» (рис. 5).

Затяните болты (шпильки) так, чтобы фланцы и корпус (металлическая часть) затвора соприкоснулись.

Фланцевые соединения следует затягивать равномерно в три или даже четыре прохода, последовательностью «крест-накрест».

Затяжка болтов на межфланцевых соединениях должна быть равномерной по всему периметру. Медленно закройте и откройте дисковый поворотный затвор. Если установка затвора была проведена правильно, затвор должен свободно открываться и закрываться (рис. 6).

При снижении фиксирующей нагрузки во фланцевом соединении в результате релаксации в прокладке или крепеже или в случаях, когда технологический процесс является выражено циклическим по температуре или давлению, может понадобиться дополнительная подтяжка соединения через некоторое время после начала эксплуатации или, в особо сложных случаях, комплектация крепежа мощными тарельчатыми пружинными шайбами.

### ПРИВАРКА ФЛАНЦЕВ

#### Использование монтажной вставки.

Приварка фланцев к трубопроводу осуществляется с помощью установленной между фланцами монтажной вставки. После окончательной приварки фланцев вставка изымается и вместо нее устанавливается затвор. Это самый безопасный рекомендуемый способ установки (иллюстрация 2).

#### Врезка части трубопровода с уже установленным затвором.

Вне трубопровода осуществляется приварка двух частей трубы к фланцам (длина частей привариваемой трубы должна иметь длину не меньше, чем два диаметра затвора). Далее затвор стягивается между полученными заготовками в соответствии

с инструкцией по монтажу, и вся конструкция устанавливается в трубопровод, после чего происходит окончательная приварка.

#### Точечная фиксация фланцев с установленным затвором.

Затвор устанавливается между фланцами (но не затягивается полностью) вне трубопровода, затем производится точечная приварка (прихватка) фланцев к трубопроводу, после чего затвор обязательно вынимается из фланцев и производится окончательная приварка фланцев. После этого осуществляется монтаж затвора. Метод является более сложным и опасным и требует высокой квалификации монтажной бригады, иначе седловое уплотнение затвора может быть повреждено при сварке.

### ОСОБЕННОСТИ МОНТАЖА ДИСКОВЫХ ПОВОРОТНЫХ ЗАТВОРОВ С ЭЛЕКТРОПРИВОДОМ

Перед установкой затвора в трубопроводе необходимо настроить привод и затвор на совместную работу в соответствии с инструкцией завода-изготовителя электропривода.

Проверить монтаж или смонтировать затвор с приводом.

При монтаже затвора с приводом в любом положении, отличном от вертикального, привод должен иметь собственные опоры.

#### Установка привода под затвором запрещена.

Настроить концевые выключатели и ограничители хода для положений «открыто» и «закрыто», седло при этом следует покрыть силиконовой смазкой во избежание работы «на сухую».

Произвести несколько циклов пробного открытия-закрытия затвора с помощью ручного дублера.

Если при открытии от ручного дублера затвор открывается и закрывается нормально, произвести подключение к сетям питания и управления и выполнить несколько циклов пробного открытия-закрытия с помощью электропривода. Только после выполнения указанных операций, если затвор с приводом функционируют нормально, допускается приступить к монтажу затвора на трубопроводе.

иллюстрация 1

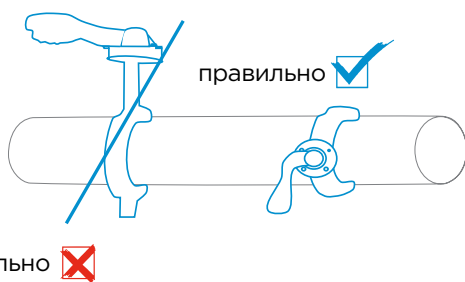


иллюстрация 2

