

Техническое описание

Клапаны — регуляторы перепада давлений (P_y 25)

AVP — с переменной настройкой для подающего и обратного трубопроводов

Описание и область применения



Регулятор AVP – моноблочный регулятор прямого действия для поддержания постоянного перепада давлений, применяется преимущественно в системах централизованного теплоснабжения.

Регулятор состоит из регулирующего клапана и регулирующего блока с одной регулирующей диафрагмой и рукояткой для установки требуемого перепада давлений.

Клапан регулятора закрывается при превышении установленной величины перепада давлений.

Основные характеристики:

- D_y = 15–50 мм;
- P_y = 25 бар;
- K_{vs} = 0,4–25 м³/ч;
- диапазоны настройки перепада давлений для регулятора AVP:
 - ΔP_{рег.} = 0,2–1, 0,3–2 бар;
- температура регулируемой среды (вода или 30% водный раствор гликоля) T: 2–150 °C;
- присоединение к трубопроводу:
 - резьбовое (наружная резьба) — через резьбовые, приварные или фланцевые фитинги;
 - фланцевое.

Номенклатура и коды для оформления заказа

Пример заказа 1

Клапан — регулятор перепада давлений для обратного трубопровода

D_y = 15 мм, K_{vs} = 1,6 м³/ч, P_y = 25 бар, ΔP_{рег.} = 0,2–1 бар, T_{макс.} = 150 °C с приварными присоединительными фитингами:

- клапан-регулятор AVP D_y = 15 мм, кодový номер **003H6283** — 1 шт.;
- импульсная трубка AV R¹/₈”, кодový номер **003H6852** — 1 компл. (второй импульс давления передается по встроенной в регуляторе импульсной трубке);
- приварные фитинги, кодový номер **003H6908** — 1 компл.

Клапан — регулятор AVP для обратного трубопровода

Эскиз	D _y мм	K _{vs} м ³ /ч	Присоединение		Диапазон настройки ΔP _{рег.} бар	Кодový номер	Диапазон настройки ΔP _{рег.} бар	Кодový номер
	15	0,4	Цилиндрическая наружная трубная резьба по ISO 228/1	G ¾ A	0,2–1,0	0,3–2,0	0,3–2,0	003H6281
		1,0						003H6282
		1,6						003H6283
		2,5						003H6284
		4,0						003H6285
		6,3						003H6286
8,0	003H6287							
	15	4,0	Фланцы, P _y 25, по EN 1092-2	G 1 A	0,2–1,0	0,3–2,0	0,3–2,0	003H6345
		6,3						003H6346
		8,0						003H6347
		12,5						003H6348
		20						003H6349
		25						003H6350

Примечание. Другие версии регулятора поставляются по спецзаказу.

Клапаны-регуляторы AVP поставляются в виде моноблока, включая встроенную импульсную трубку между клапаном и диафрагменным элементом (у регуляторов для подающего трубопровода с фланцевым клапаном D_y = 15–25 мм — без встроенной трубки). В комплект поставки регуляторов не входят внешние импульсные трубки AV и присоединительные фитинги (для регуляторов с резьбовым клапаном), которые следует заказывать дополнительно.

Номенклатура и коды для оформления заказа (продолжение)
Пример заказа 2

Регулятор перепада давлений для подающего трубопровода
 $D_y = 15 \text{ мм}$, $K_{vs} = 4 \text{ м}^3/\text{ч}$,
 $P_y = 25 \text{ бар}$, $\Delta P_{рег.} = 0,2-1 \text{ бар}$,
 $T_{макс.} = 150 \text{ °С}$ с фланцевыми фитингами:

- клапан-регулятор AVP $D_y = 15 \text{ мм}$, кодový номер **003H6369** — 1 шт.;
- импульсная трубка AV R $\frac{1}{8}$ "", кодový номер **003H6852** — 2 компл.

Клапан-регулятор AVP для подающего трубопровода

Эскиз	D _y , мм	K _{vs} , м ³ /ч	Присоединение		Диапазон настройки ΔP _{рег.} , бар	Кодový номер	Диапазон настройки ΔP _{рег.} , бар	Кодový номер	
	15	0,4	Цилиндрическая наружная трубная резьба по ISO 228/1	G ¾ A	0,2–1,0	0,3–2,0		003H6313	003H6323
		1,0						003H6314	003H6324
		1,6						003H6315	003H6325
		2,5						003H6316	003H6326
		4,0						003H6317	003H6327
	6,3	003H6318	003H6328						
	20	6,3	Фланцы, P _y 25, по EN 1092-2	G 1 A	003H6319	003H6329		003H6329	
	25	8,0			G 1 ¼ A	003H6369*	003H6375*		
	15	4,0					003H6370*	003H6376*	
	20	6,3					003H6371*	003H6377*	
	25	8,0					003H6372	003H6378	
	32	12,5					003H6373	003H6379	
	40	20			003H6374	003H6380			
	50	25							

* Без встроенной импульсной трубки (см. пример заказа 2).

Примечание. Другие версии регулятора поставляются по спецзаказу.

Дополнительные принадлежности

Эскиз	Наименование	D _y , мм	Присоединение	Кодový номер
	Приварные соединительные фитинги	15	—	003H6908
		20		003H6909
		25		003H6910
	Резьбовые соединительные фитинги (с наружной резьбой)	15	Коническая наружная трубная резьба по EN 10266-1	R ½" 003H6902
		20		R ¾" 003H6903
		25		R 1" 003H6904
	Фланцевые соединительные фитинги	15	Фланцы, P _y 25, по EN 1092-2	003H6915
		20		003H6916
		25		003H6917
	Комплект импульсной трубки AV **		Состав комплекта: - медная импульсная трубка Ø 6 × 1 мм, L = 1500 мм — 1 шт.; - компрессионный фитинг для присоединения импульсной трубки Ø 6 × 1 мм к трубопроводу*	R ½" 003H6852
				R ¾" 003H6853
				R 1" 003H6854
	10 компрессионных фитингов с ниппелем R ½" для присоединения импульсной трубки Ø 6 × 1 мм к трубопроводу			003H6857
	10 компрессионных фитингов с ниппелем R ¾" для присоединения импульсной трубки Ø 6 × 1 мм к трубопроводу			003H6858
	10 компрессионных фитингов с ниппелем R 1" для присоединения импульсной трубки Ø 6 × 1 мм к трубопроводу			003H6859
	10 компрессионных фитингов для присоединения импульсной трубки Ø 6 × 1 мм к штуцеру регулирующего элемента G ½"			003H6931
	Запорный кран D _y = 6 мм для отключения импульса давления			003H0276

* Компрессионный фитинг состоит из ниппеля, уплотнительного кольца и накидной гайки.

** Для регуляторов с фланцевым клапаном D_y = 15–25 мм, устанавливаемых на подающем трубопроводе, требуется 2 комплекта импульсных трубок AV.

Техническое описание Клапаны — регуляторы перепада давлений AVP (P_y25)
Номенклатура и коды для оформления заказа
(продолжение)

Запасные детали

Эскиз	Наименование	D _{уr} мм	K _{v5r} м ³ /ч	Кодовый номер	
				AVP для обратн. трубопр.	AVP для подающ. трубопр.
	Вставка клапана	15	1,6	003H6863	003H6871
			2,5	003H6864	003H6872
			4,0	003H6865	003H6873
		20	003H6866	003H6874	
		25	003H6867	003H6875	
		32/40/50	12,5/20/25	003H6868	003H6876

Наименование	Диапазон (величина) настройки ΔP _{рег.} бар	Кодовый номер	
		AVP для обратн. трубопр.	AVP для подающ. трубопр.
Регулирующий блок с настроечной рукояткой (AVP)	0,2–1,0	003H6829	003H6834
	0,3–2,0	003H6830	003H6835

Технические характеристики
Клапан

Условный проход D _y	мм	15	20	25	32	40	50		
Пропускная способность K _{v5}	м ³ /ч	1,6	2,5	4,0	6,3	8,0	12,5	20	25
Коэффициент начала кавитации Z		≥ 0,6			≥ 0,55		≥ 0,5		
Условное давление P _y	бар	25							
Макс. перепад давлений на клапане ΔP _{кл.}	бар	20				16			
Регулируемая среда		Вода или 30% водный раствор гликоля							
pH регулируемой среды		7–10							
Протечка, % от K _{v5}		0,02			0,05				
Температура регулируемой среды T	°C	2–150							
Присоединение	клапан	С наружной резьбой				С фланцами			
	фитинги	Приварные или резьбовые (с наружной резьбой)				—			

Материалы

Корпус клапана	резьбовой	Красная бронза CuSn5ZnPb (Rg5)	—
	фланцевый	Высокопрочный чугун EN-GJS-400-18-LT (GGG 40.3)	
Седло клапана		Нержавеющая сталь, мат. № 1.4571	
Золотник клапана		Необесцинковывающаяся латунь CuZn36Pb2As	
Уплотнения		EPDM	

Регулирующий блок

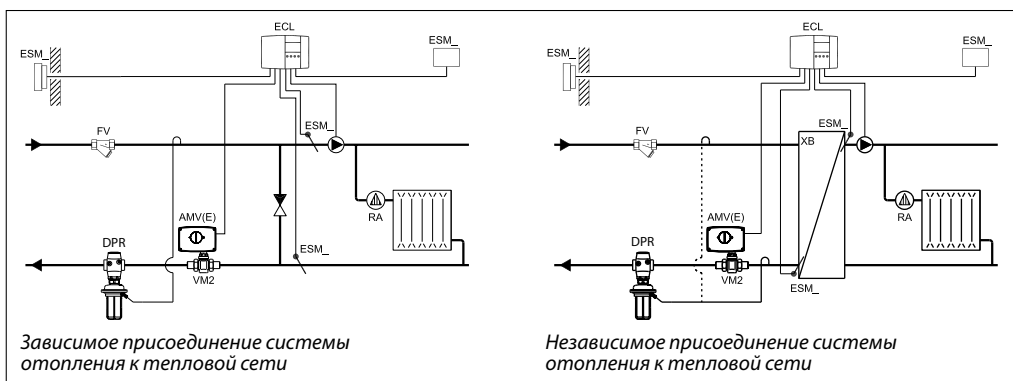
Тип	AVP	
Площадь диафрагмы	см ²	54
Условное давление P _y	бар	25
Диапазон (величина) настройки перепада давлений ΔP _{рег.} и цвет настроечной пружины	бар	0,2–1,0
		Желтый
		0,3–2,0
		Красный

Материал

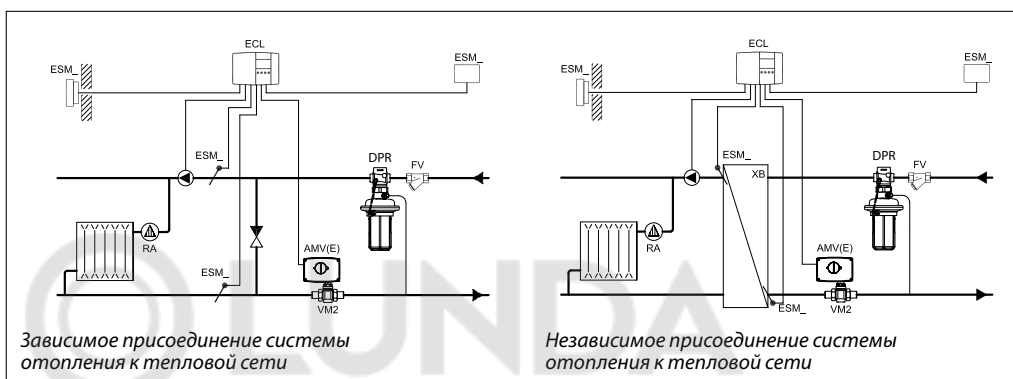
Корпус регулирующей диафрагмы	верхняя часть	Нержавеющая сталь, мат. № 1,4301
	нижняя часть	Необесцинковывающаяся латунь CuZn36Pb2As
Диафрагма		EPDM
Импульсная трубка		Медная трубка Ø 6 × 1 мм

Примеры применения

Установка регулятора на обратном трубопроводе



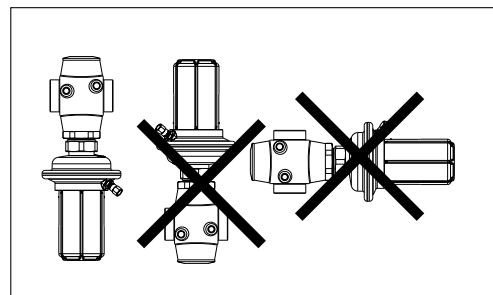
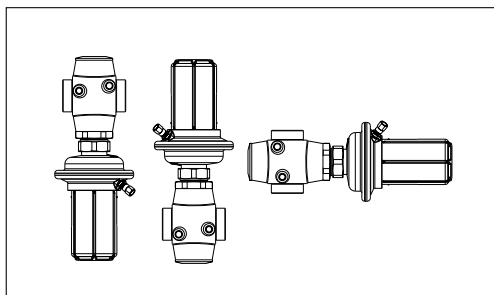
Установка регулятора на подающем трубопроводе



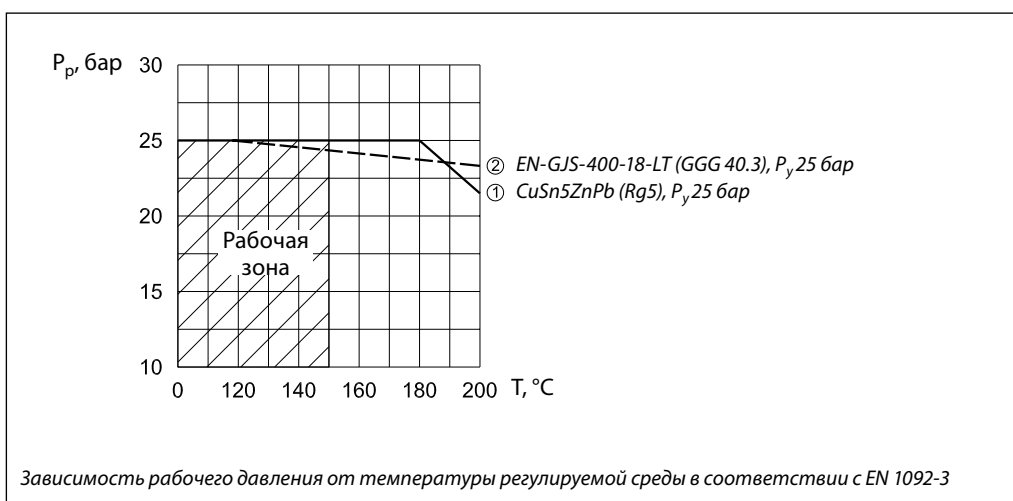
Монтажные положения

При температуре регулируемой среды до 100 °С регуляторы могут быть установлены в любом положении.

При более высокой температуре среды регуляторы следует устанавливать только на горизонтальном трубопроводе регулирующим блоком вниз.

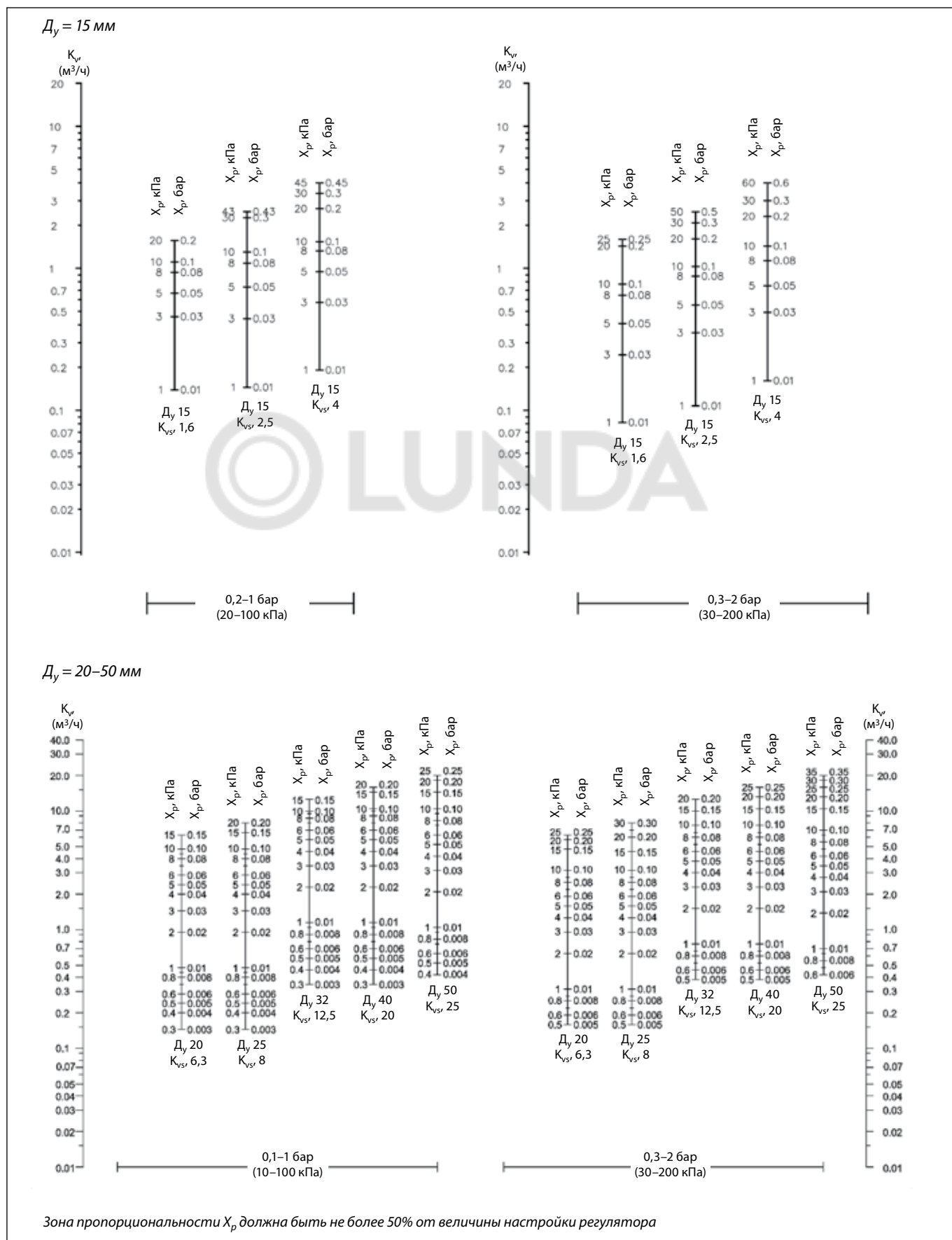


Условия применения



Зависимость рабочего давления от температуры регулируемой среды в соответствии с EN 1092-3

Номограмма для выбора регуляторов



Примеры выбора регуляторов

Для зависимого присоединения системы отопления к тепловой сети

Пример 1

Требуется выбрать клапан-регулятор AVP для создания постоянного перепада давлений на моторном клапане $\Delta P_{\text{кл.}} = 0,3$ бар (30 кПа) в узле регулирования зависимого присоединения системы отопления к тепловой сети (см. приведенные ниже рисунки).

Исходные данные

$G_{\text{ТС}} = 1,2$ м³/ч.
 $\Delta P_{\text{ТС}} = 0,7$ бар (70 кПа).
 $\Delta P_{\text{кл.}} = 0,3$ бар (30 кПа).
 $\Delta P_{\text{со}} = 0,1$ бар (10 кПа).

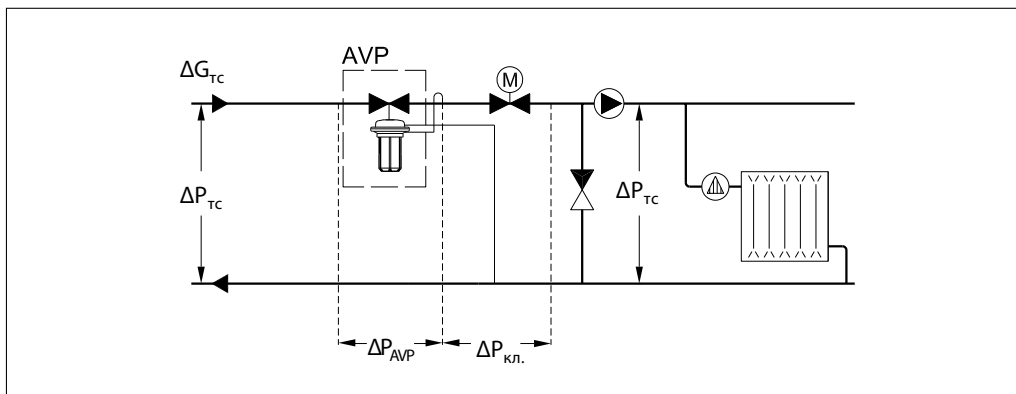
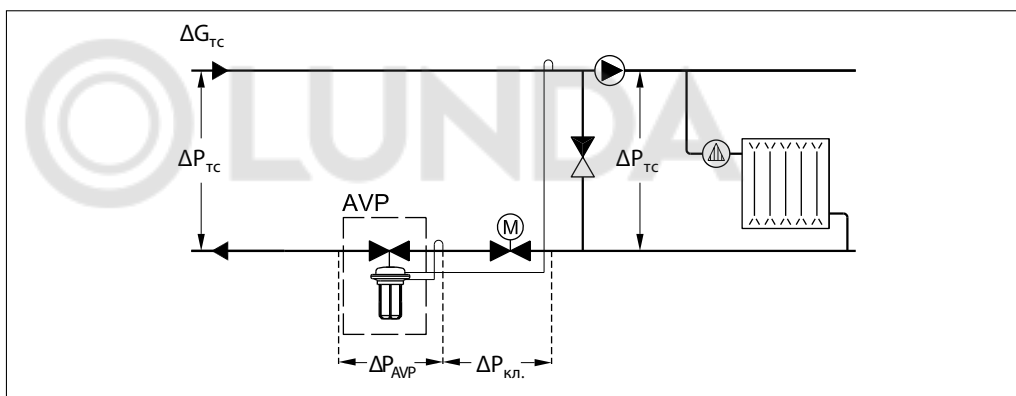
Примечание.

1. $\Delta P_{\text{со}}$ компенсируется напором насоса и не влияет на выбор регулятора перепада.
2. Потери давления в трубопроводах, арматуре и др. в данном примере не учитываются.

Решение

1. $\Delta P_{\text{рег.}} = \Delta P_{\text{кл.}} = 0,3$ бар (30 кПа).
2. $\Delta P_{\text{AVP}} = \Delta P_{\text{ТС}} - \Delta P_{\text{кл.}} = 0,7 - 0,3 = 0,4$ бар (40 кПа).
3. $K_v = \frac{G_{\text{ТС}}}{\sqrt{\Delta P_{\text{AVP}}}} = \frac{1,2}{\sqrt{0,4}} = 1,9$ м³/ч.
4. Рекомендуется принимать к установке регулятор, у которого:
 $K_{vs} \geq 1,2 \cdot K_v = 1,2 \cdot 1,9 = 2,28$ м³/ч.

Из таблиц (стр. 109-110) выбирается регулятор AVP $D_y = 15$ мм, $K_{vs} = 2,5$ м³/ч и $\Delta P_{\text{рег.}} = 0,2-1$ бар.



Примеры выбора регуляторов
(продолжение)

Для независимого присоединения системы отопления к тепловой сети

Пример 2

Требуется выбрать клапан-регулятор AVP для обеспечения постоянного перепада давлений на моторном клапане $\Delta P_{\text{кл.}} = 0,4$ бар (40 кПа) в узле регулирования независимого присоединения системы отопления к тепловой сети (см. приведенные ниже рисунки).

Исходные данные

- $G_{\text{ТС}} = 1,25$ м³/ч.
- $\Delta P_{\text{ТС}} = 1$ бар (100 кПа).
- $\Delta P_{\text{ТО}} = 0,05$ бар (5 кПа).
- $\Delta P_{\text{кл.}} = 0,4$ бар (40 кПа).

Примечание. Потери давления в трубопроводах, арматуре и др. в данном примере не учитываются.

Решение

1. $\Delta P_{\text{рег.}} = \Delta P_{\text{ТО}} + \Delta P_{\text{кл.}} = 0,05 + 0,4 = 0,45$ бар (45 кПа).

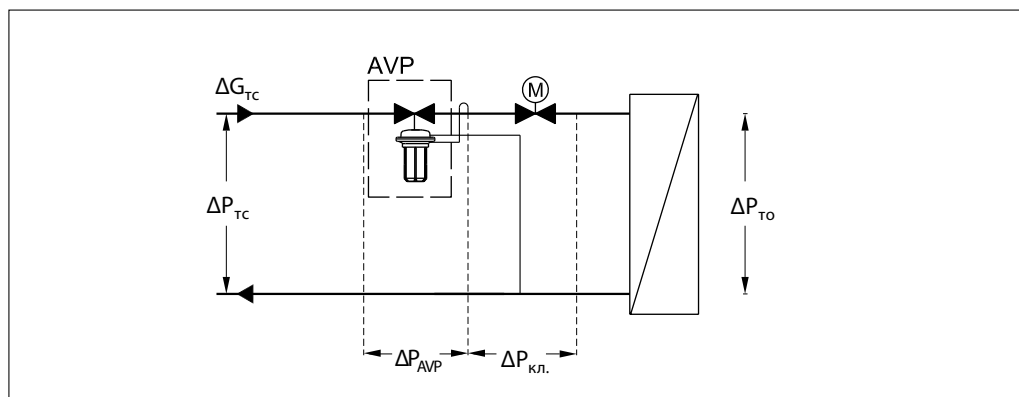
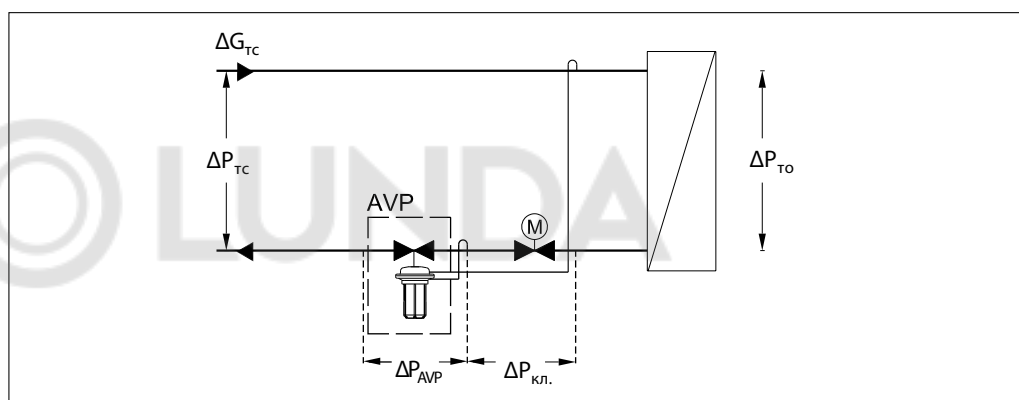
2. $\Delta P_{\text{AVP}} = \Delta P_{\text{ТС}} - \Delta P_{\text{ТО}} - \Delta P_{\text{кл.}} = 1 - 0,05 - 0,4 = 0,55$ бар (55 кПа).

3. $K_v = \frac{G_{\text{ТС}}}{\sqrt{\Delta P_{\text{AVP}}}} = \frac{1,2}{\sqrt{0,55}} = 1,7$ м³/ч.

4. Рекомендуется принимать к установке регулятор, у которого:

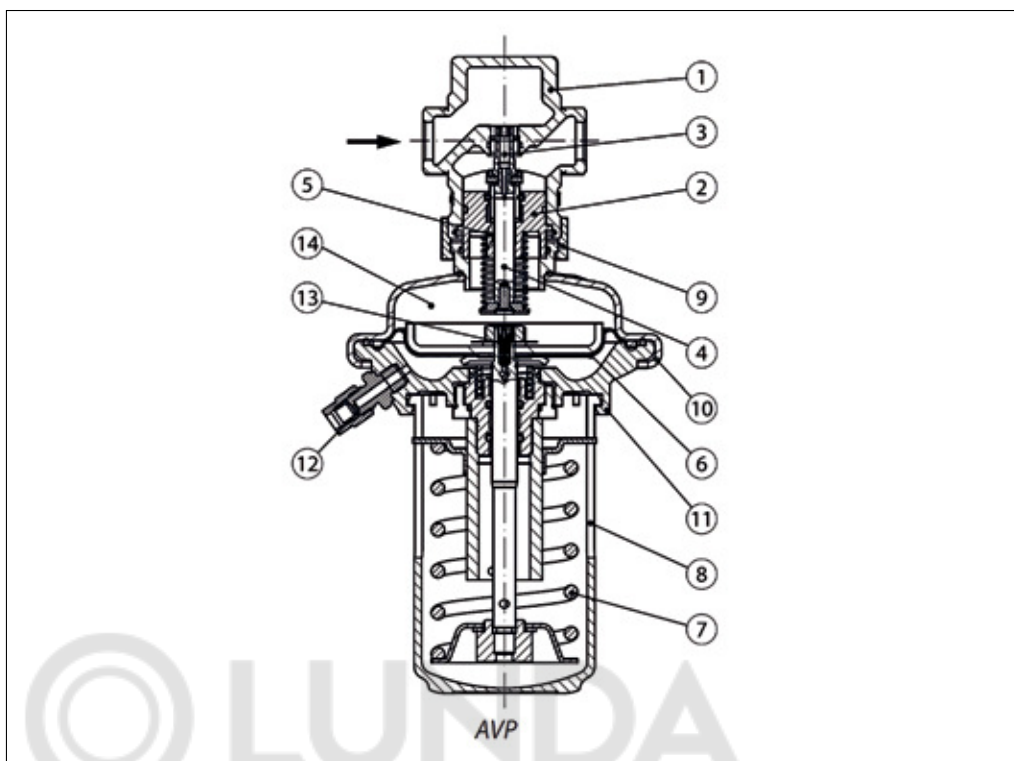
$K_{vs} \geq 1,2 \cdot K_v = 1,2 \cdot 1,7 = 2,04$ м³/ч.

Из таблиц (стр. 109-110) выбирается регулятор AVP $D_y = 15$ мм, $K_{vs} = 2,5$ м³/ч и $\Delta P_{\text{рег.}} = 0,2-1$ бар.



Устройство

1. Корпус клапана
2. Вставка клапана
3. Разгруженный по давлению золотник клапана
4. Шток клапана
5. Канал импульса давления
6. Регулирующая диафрагма
7. Настраечная пружина
8. Настраечная рукоятка (с возможностью пломбирования)
9. Соединительная гайка
10. Верхняя часть корпуса регулирующей диафрагмы
11. Нижняя часть корпуса регулирующей диафрагмы
12. Компрессионный фитинг для импульсной трубки
13. Встроенный предохранительный клапан
14. Корпус регулирующего блока


Принцип действия

Импульсы давлений передаются в полости диафрагменного элемента по импульсным трубкам или внешней импульсной трубке и каналу в штоке регулятора. Разность давлений воздействует на регулируемую диафрагму, которая, прогибаясь, перемещает золотник клапана. Клапан закрывается при увеличении разности давлений и открывается при ее сни-

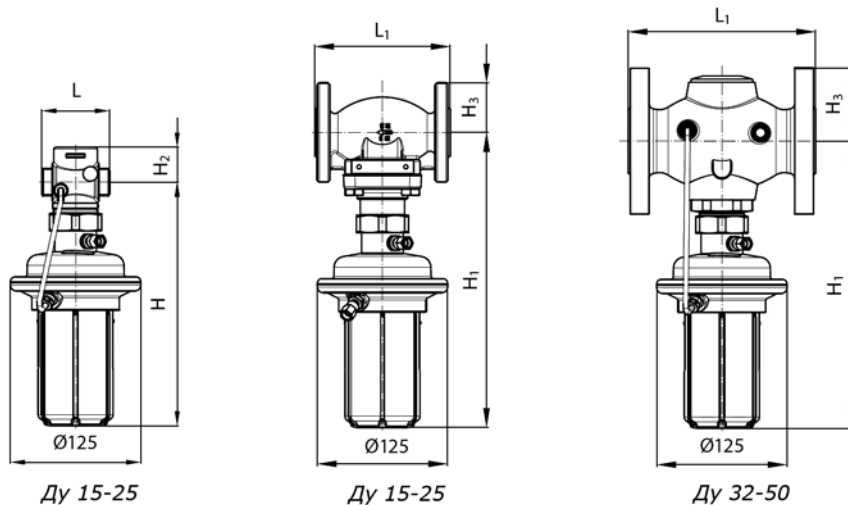
жении, поддерживая тем самым перепад на постоянном уровне. Регулятор снабжен предохранительным клапаном, который защищает регулируемую диафрагму от слишком большого перепада давлений (более 2,5–3 бар).

Настройка

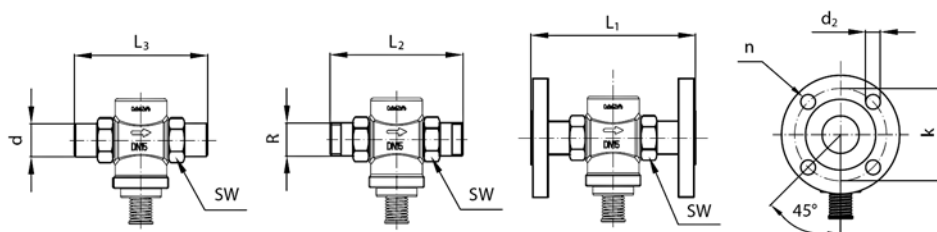
Настройка регулятора на требуемый перепад давлений осуществляется путем изменения сжатия настроечной пружины. Настройка выполняется с использованием диаграмм настройки или манометров.

Зависимость между значениями настройки и фактическими перепадами давлений. Указанные значения являются приблизительными.

I	II	III	III	IIII
0,2	0,4	0,6	0,8	1,0 bar
20	40	60	80	100 kPa
I	II	III	III	IIII
0,3	0,73	1,16	1,58	2,0 bar
30	73	116	158	200 kPa

Габаритные и
присоединительные
размеры


Д _у , мм	15		20		25		32		40		50	
	подача	обратка	подача	обратка	подача	обратка	подача	обратка	подача	обратка	подача	обратка
L	65		70		75		—		—		—	
L ₁	130		150		160		180		200		230	
H	233	220	233	220	233	220	—	—	—	—	—	—
H ₁	233	269	233	269	233	269	275	261	275	261	275	261
H ₂	34		34		37		—		—		—	
H ₃	47		52		57		70		75		82	
Масса (резьбов.)	3,5		3,5		3,7		—		—		—	
Масса (фланцев.)	6,1		6,8		7,4		10,2		11,7		13,9	

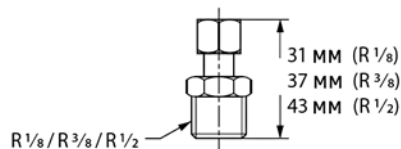


Д _у , мм	R ¹⁾	SW	d	L1 ²⁾	L2	L3	k	d2	n
15	1/2	32 (G 3/4A)	21	130	131	139	65	14	4
20	3/4	41 (G 1A)	26	150	144	154	75	14	4
25	1	50 (G 1 1/4A)	33	160	160	159	85	14	4

¹⁾ Наружная коническая трубная резьба по EN 10266-1, дюймы

²⁾ Фланцы Ру 25 по EN 1092-2

Компрессионные фитинги



R 1/8 / R 3/8 / R 1/2



R 1/8"/R 3/8"/R 1/2"