

# МНОГОСТРУЙНЫЙ МОКРОХОДНЫЙ СЧЕТЧИК ВКМ М «РОСИЧ»

ДЛЯ ЗАТАПЛИВАЕМЫХ КОЛОДЦЕВ И ПОМЕЩЕНИЙ С ВЫСОКОЙ ВЛАЖНОСТЬЮ



## ПРИМЕНЕНИЕ

- счетчик ВКМ предназначен для измерения объема питьевой и технической воды
- счетчик отлично работает в помещениях с высокой влажностью и затапливаемых колодцах

## ДОСТОИНСТВА

- межповерочный интервал 6 лет.
- Счетчик крайне надежен и неприхотлив в эксплуатации
- счетный механизм счетчика заполнен техническим глицерином. Глицерин абсолютно безопасен для человека и животных
- оснащен защитной крышкой
- конструкция и принцип работы счетчика исключают влияние магнитов на работу прибора
- не требует прокладки электрических сетей — счетчик независим от источников питания
- бесшумная работа счетчика

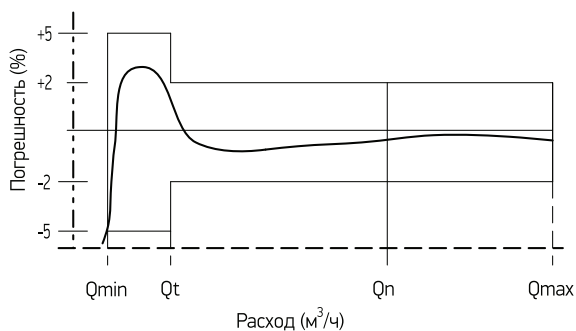
## ВАРИАНТЫ ИСПОЛНЕНИЯ

- исполнение ВКМ М с диаметрами условного прохода 25, 32, 40, 50
- модификация счетчика с импульсным выходом ВКМ 25 М ДГ, ВКМ 32 М ДГ, ВКМ 40 М ДГ, ВКМ 50 М ДГ.
- фланцевое исполнение счетчика ВКМ 50 МФ, ВКМ 50 МФ ДГ

## ТОЧНОСТЬ

Вода попадает в зону вращения крыльчатки через специальные распределительные отверстия. Эта конструкция позволяет добиться высокой точности измерений, снизить порог чувствительности.

Современные разработки компании Decast Metronic объединились с многолетним опытом, обеспечив счетчику данного вида высокие метрологические характеристики при максимальной простоте исполнения. Новая конструкция измерительной камеры обеспечивает стабильность метрологических параметров.

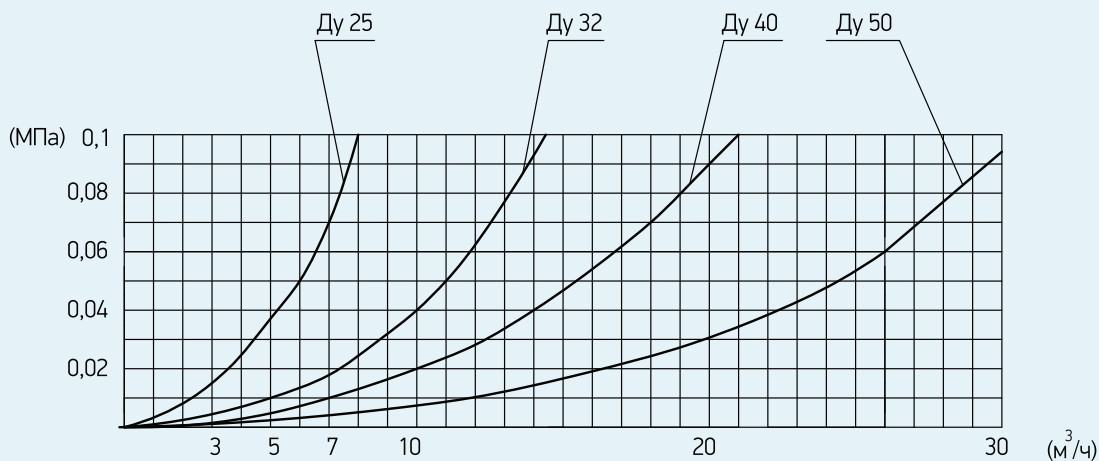
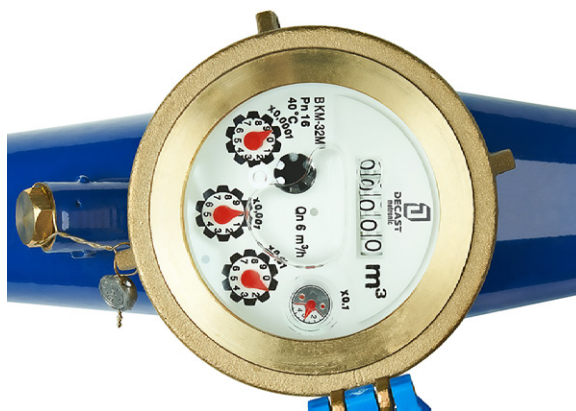


## НАДЕЖНОСТЬ

Прежде, чем попасть в счетный механизм вода проходит через фильтрующий конус измерительной камеры, затем через струенаправители.

Материал счетчика исключает риск коррозии. Прибор может работать в воде, в том числе в воде плохого качества.

Герметичная защитная камера для роликов защищает их от содержащихся в воде примесей.



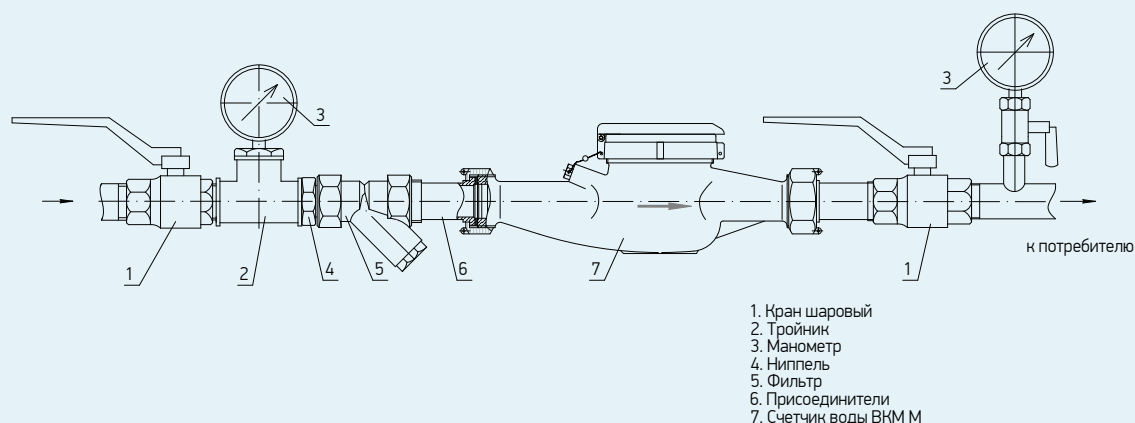
## ТЕХНИЧЕСКИЕ ПАРАМЕТРЫ

Наименование параметра	Норма для счетчиков диаметром условного прохода, ДУ, мм							
	25		32		40		50	
Метрологический класс	A	B	A	B	A	B	A	B
Расход воды, м <sup>3</sup> /час:								
минимальный расход воды $q_{\min}$	0,14	0,07	0,24	0,12	0,4	0,2	1,2	0,45
переходный расход воды $q_t$	0,35	0,28	0,6	0,48	1,0	0,8	4,5	3,0
номинальный (рабочий) расход воды $q_n$	3,5		6,0		10		15	
максимальный расход воды $q_{\max}$	7		12		20		30	
Порог чувствительности, м <sup>3</sup> /ч, не более	0,03		0,048		0,055		0,06	
Максимальный объем воды, м <sup>3</sup> измеренный за:								
сутки	87,5		150		250,0		375,0	
месяц	2625		4500		7500		11250	
Минимальная цена деления, м <sup>3</sup>	0,0001				0,001			
Наибольшее значение роликового указателя, м <sup>3</sup>	99999				999999			

## ПРИНЦИП РАБОТЫ, МОНТАЖ И ЭКСПЛУАТАЦИЯ

Принцип работы счетчика состоит в измерении числа оборотов крыльчатки, вращающейся под действием протекающей воды. Объем воды пропорционален количеству оборотов полимерной крыльчатки. Масштабирующий редуктор счетного механизма приводит число оборотов крыльчатки к значениям протекающей воды в м<sup>3</sup>.

Типовой проект установки счетчика приведен на схеме:



В процессе эксплуатации счетчик не требует специального обслуживания. Поверка осуществляется один раз в 6 лет.

## ПОДКЛЮЧЕНИЕ СЧЕТЧИКА К СИСТЕМАМ СЧИТЫВАНИЯ ПОКАЗАНИЙ

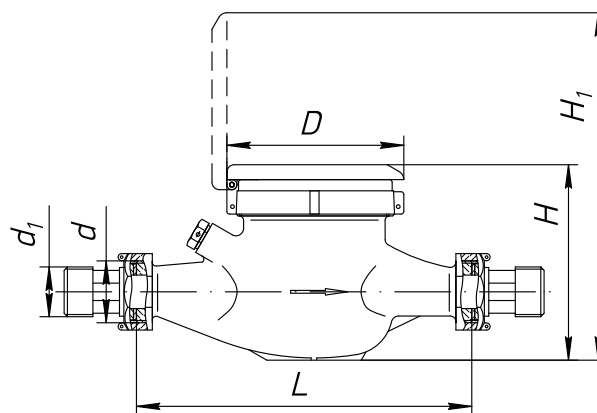
Счетчик ВКМ «Росич» может использоваться в качестве первичного преобразователя в системах диспетчеризации, автоматизированного контроля и управления потреблением водных ресурсов.

В модификации ВКМ ХХ М ДГ счетчик имеет импульсный выход. Таким образом, прибор может быть подключен к любому устройству, имеющему вход для подсчета импульсов.

Условное обозначение	L, мм	H, мм	H <sub>1</sub> , мм	D, мм	d, дюйм	d <sub>1</sub> , дюйм	Масса, кг
ВКМ – 25 М	260	117	221	104	G1 <sup>1</sup> / <sub>4</sub>	G1	2,6
ВКМ – 32 М	260	117	221	104	G1 <sup>1</sup> / <sub>2</sub>	G1 <sup>1</sup> / <sub>4</sub>	2,8
ВКМ – 40 М	300	153	257	124	G2	G1 <sup>1</sup> / <sub>2</sub>	5,1
ВКМ – 50 М	300	175	340	165	G2 <sup>1</sup> / <sub>2</sub>	G2	5,5

## ХАРАКТЕРИСТИКИ ГЕРКОНОВОГО ДАТЧИКА

- максимальное напряжение: 50 В
- максимальный коммутирующий ток: 100 мА
- частота замыкания контакта, Гц, не более: 1



## КОМПЛЕКТ ПОСТАВКИ

- счетчик крыльчатый мокроходный
- паспорт
- гайка 2 шт
- штуцер 2 шт
- прокладка 2 шт