

Calypso exact



Термостатические радиаторные клапаны
с предварительной настройкой

Calypso exact

Термостатический клапан применяется в двухтрубных системах отопления. Бесступенчатая предварительная настройка обеспечивает точное гидравлическое распределение, в зависимости от мощностей потребителей. Клапан работает в широком диапазоне расходов, с улучшенными шумовыми характеристиками.



Технические характеристики

Область применения:

Системы отопления

Функция:

Регулирование
Бесступенчатая настройка
Закрытие

Диапазон размеров:

DN 10-20

Номинальное давление:

PN 10

Температура:

Макс. рабочая температура: 120°C, с защитным колпачком или приводом 100°C, с пресс-фитингом 110°C.
Мин. рабочая температура: 2°C

Материал:

Корпус клапана: Латунь
Уплотнение: EPDM
Конус клапана: EPDM
Возвратная пружина: Нержавеющая сталь
Вставка клапана: Латунь, Полифениленсульфид
Всю верхнюю часть клапана можно заменить с помощью монтажного инструмента Heimeier, не сливая теплоноситель из системы.
Шток: Шток из стали Niro с уплотнением из двойного уплотнительного кольца.

Обработка поверхностей:

Корпус клапана и фитинги покрыты никелем.

Маркировка:

Маркировка THE; код страны; стрелка; указывающая направления потока; маркировка DN и KEYMARK
Обозначение. II + обозначение. Белый защитный колпачок.
Белый защитный колпачок.

Стандарты:

Клапаны Calypso exact должны соответствовать следующим требованиям:
– Изделия сертифицированы и испытаны KEYMARK согласно DIN EN 215.
– «улучшенная версия» и «стандартная версия» по спецификации FW 507 составлена Arbeitsgemeinschaft Fernwärme (AGFW) (Рабочая группа по Теплоснабжению).



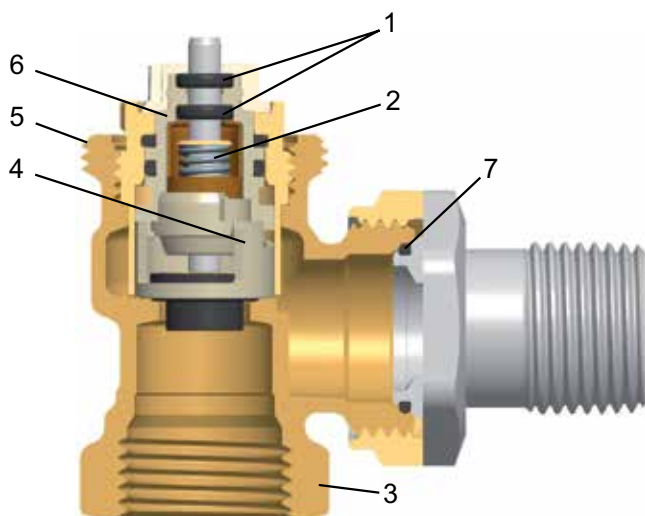
Соединение:

Версия с внутренней резьбой предназначена для подключения к резьбовой трубе или в сочетании с компрессионными фитингами к медной или стальной прецизионной трубе.
Благодаря двойным присоединительным фитингам, клапан подходит для соединения с многослойными трубами.

Соединение термостатических головок и приводов:

Heimeier M30x1.5

Конструкция



1. Долговечное уплотнение, двойное уплотнительное кольцо.
2. Жесткая возвратная пружина предотвращает залипание клапана, в течении всего срока службы.
3. Корпус клапана: Латунь.
4. Точная бесступенчатая предварительная настройка.
5. Соединение Heimeier M30x1.5.
6. Вся верхнюю часть можно заменить с помощью монтажного инструмента Heimeier, не сливая теплоноситель из системы.
7. EPDM O-ring

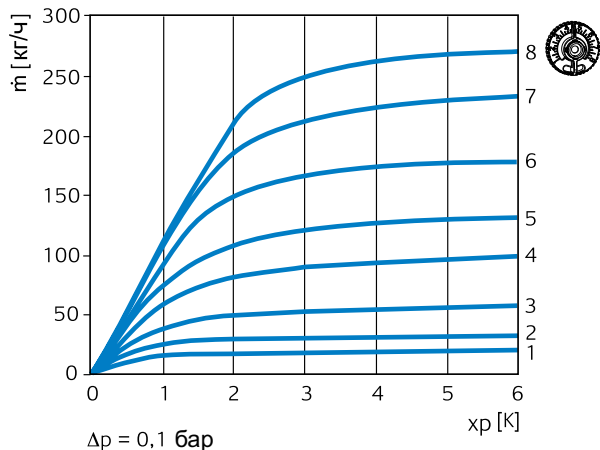
Применение

Термостатические клапаны Calypso exact применяются в двухтрубных системах отопления работающих в диапазоне температур от нормальной до высокой. Клапан имеет широкий диапазон расходов, а также оптимизированные шумовые характеристики.

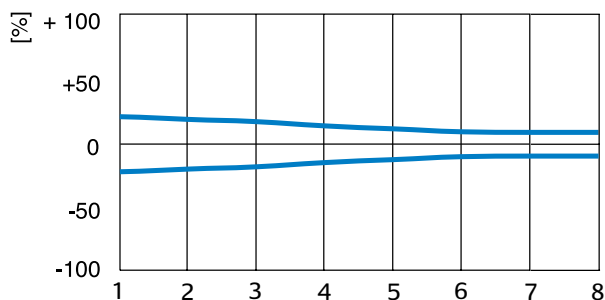
В современных системах отопления равномерное распределение расхода должно обеспечиваться не только при номинальном режиме, но и при снижении нагрузки, чтобы избежать перерасхода и недорасхода в отопительных приборах. Для достижения требуемой мощности, расход через отопительный прибор не должен превышать величины в 1,3 раза от номинального расхода, даже на предварительной настройке "8" и при полностью открытом клапане.

В соответствии с EnEV или DIN V 4701-10 термостатический клапан Calypso exact можно настроить на максимальный перепад давлений 1 K или 3 K.

Оптимальное ограничение расхода



Минимальные допустимые погрешности расхода

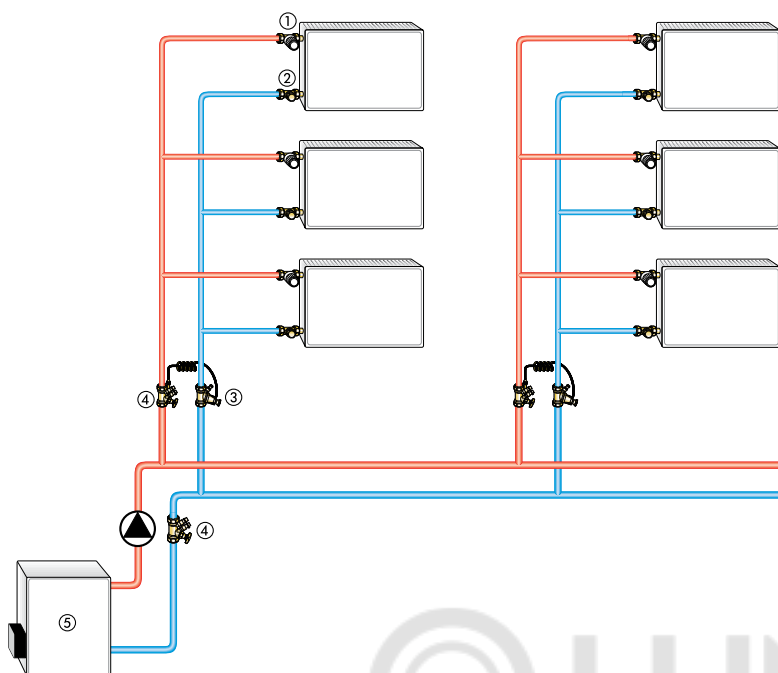


Шумовые характеристики

Для обеспечения бесшумной работы должны быть выполнены следующие условия:

- Опыт показывает, что перепад давлений на термостатических клапанах не должен превышать приблизительно 20 кПа = 200 мбар = 0,2 бар. Если при проектировании системы отопления возникают большие перепады давления на клапане, необходимо использовать регуляторы перепада давления STAP или перепускные клапаны Hydrolux (см. диаграмму клапана).
- Массовый расход должен быть правильно отрегулирован.
- Воздух должен быть полностью удален из системы.

Варианты применения



1. Термостатический клапан Calypso exact
2. Запорно-регулирующий клапан Regutec
3. Регулятор перепада давления STAP
4. STAD балансировочный клапан
5. Котел

Примечание

– Во избежание повреждений и образования накипи в системах водяного отопления, состав теплоносителя должен соответствовать рекомендации 2035 Союза немецких инженеров (VDI). Для промышленных и магистральных теплосетей следует учитывать требования VdTUV и 1466/AGFW FW 510. Содержащиеся в теплоносителе смазочные вещества, в состав которых входят минеральные масла, могут оказывать существенное отрицательное воздействие на оборудование и приводят к расслоению уплотнений из каучука EPDM. При использовании безнитритовых антифризов и антикоррозионных составов на основе этиленгликоля необходимо обратить особое внимание на соответствующие данные, содержащиеся в документации производителя, а в частности, на информацию о концентрации и специальных добавках.

- При смене термостатических клапанов в существующих системах необходимо промыть систему.
- Термостатические клапаны совместимы со всеми термостатическими головками, а также со всеми термо- и электроприводами производства IMI Hydronic Engineering. В целях обеспечения максимальной безопасности необходима соответствующая настройка всех компонентов системы. При использовании приводов других производителей необходимо убедиться в том, что их мощность соответствует требуемой величине.

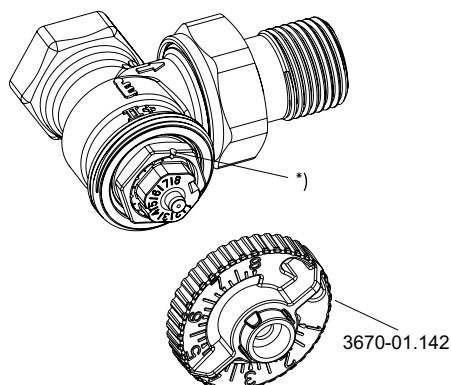
Эксплуатация

Предварительная настройка

Предварительную настройку можно выбрать в пределах от 1 до 8. Между предварительно установленными величинами есть 7 дополнительных отметок для обеспечения точной настройки. Настройка 8 является стандартной (заводской). Настройку можно выставить с помощью настроечного или 13-миллиметрового ключа. Защита от несанкционированного изменения настройки.

- Установите настроечный ключ в верхней части клапана и отрегулируйте его до фиксации в соответствующем положении.
- Поверните, пока не появится нужный номер настройки на маркировочном выступе в верхней части клапана.
- Снимите ключ. Установочная величина показана в верхней части клапана (см. рисунок).

Значение настройки можно увидеть на лицевой стороне клапана

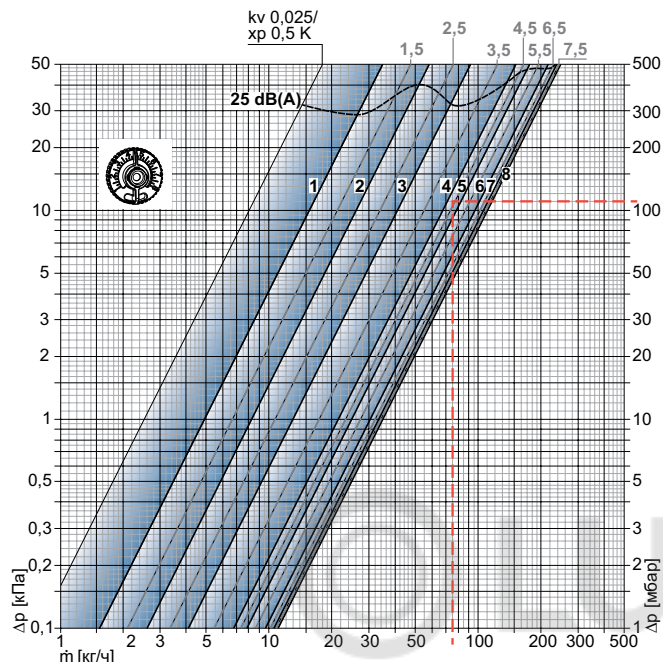


*) Настроечная метка

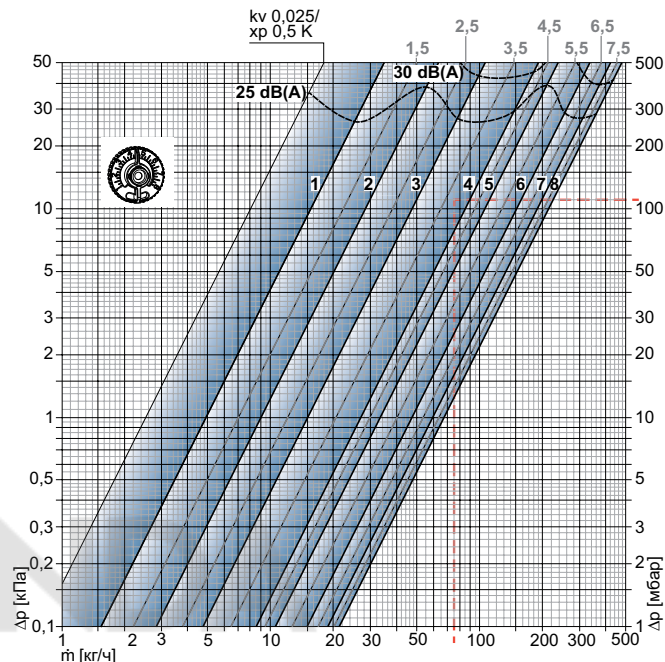
Технические характеристики

Диаграмма, клапан с термостатической головкой

Значение р-диапазона [хр] **1,0 К**



Значение р-диапазона [хр] **2,0 К**



Клапан (DN 10/15/20) с термостатической головкой

		Точная предварительная настройка								Допустимый перепад давления, при котором клапан закрыт Δр [бар]	
		1	2	3	4	5	6	7	8	Термостат. головка	EMO T/TM EMOtec EMO 3 TA-Slider 160
Р-диапазон хр 1,0 К	Значение Kv	0,049	0,082	0,130	0,215	0,246	0,303	0,335	0,343	1,0	3,5
Р-диапазон хр 2,0 К	Значение Kv	0,049	0,090	0,150	0,265	0,330	0,470	0,590	0,670		
	Kvs	0,049	0,102	0,185	0,313	0,420	0,565	0,740	0,860		
	Допустимое отклонение расхода ± [%]	20	18	16	14	12	10	10	10		

Коэффициенты Kv/Kvs = м³/ч при падении давлений 1 бар.

Пример расчета

Задача:
Диапазон настройки

Дано:
Мощность Q = 1308 Вт
Разница температур ΔT = 15 К (65/50 °C)
Потеря давления на термостатическом клапане ΔpV = 110 мбар

Решение:
Массовый расход m = Q / (c · ΔT) = 1308 / (1,163 · 15) = 75 кг/час

Диапазон настройки из диаграммы:
со значением р-диапазона **макс. 1,0 К**: 4,5
со значением р-диапазона **макс. 2,0 К**: 4

Таблица настроек

Величины предварительной настройки для разных мощностей отопительных приборов, перепадов давления и температурных диапазонов системы.

Q [W]		200	250	300	400	500	600	700	800	900	1000	1200	1400	1600	1800	2000	2200	2400	2600	2800	3000	3200	3400	3600	3800	4000	4800	5300	6500	6800	8400	9000	12000								
Δt [K]	Δp [kPa]																																								
10	5	2	3	3	4	4	4	5	5	6	6	6	7	8																											
	10	2	2	2	3	3	4	4	4	4	5	5	6	6	7	7	8	8																							
	15	2	2	2	3	3	3	4	4	4	4	5	5	6	6	6	7	7	7	8	8																				
15	5	2	2	2	3	3	4	4	4	4	4	5	6	6	6	7	7	7	8																						
	10	1	1	2	2	3	3	3	3	4	4	4	4	5	5	6	6	6	7	7	7	7	8	8																	
	15	1	1	1	2	2	3	3	3	3	3	4	4	4	5	5	5	6	6	6	6	7	7	7	7	8															
20	5	1	1	2	2	3	3	3	4	4	4	4	5	5	6	6	6	6	7	7	7	8	8																		
	10	1	1	1	2	2	2	3	3	3	3	4	4	4	4	5	5	5	6	6	6	6	6	7	7	7	8														
	15	1	1	1	2	2	2	3	3	3	3	4	4	4	4	4	5	5	5	6	6	6	6	6	6	7	8														
40	5	1	1	1	2	2	2	2	3	3	3	4	4	4	4	4	4	5	5	5	5	6	6	6	6	7	8	8													
	10	1	1	1	1	1	1	2	2	2	2	3	3	3	3	4	4	4	4	4	4	4	4	5	5	5	6	6	6	7	7										
	15	1	1	1	1	1	1	2	2	2	2	2	3	3	3	3	3	4	4	4	4	4	4	4	4	4	4	4	5	5	6	6	6	7	8						

10 кПа = 100 мбар = 1 м.вод.ст.

Настройки при величине 2К

Q = мощность

ΔT = разница температур

Δp = перепад давлений

Пример:

Q = 1000 Вт, ΔT = 15 К, Δp = 10 кПа

Настройка: **4**

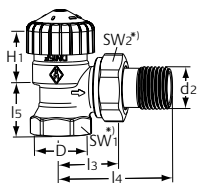
Рекомендации:

Для определения предварительной настройки для конкретной мощности и разницы температур системы рекомендуется использовать перепад давления 10 кПа.

Перепады давления на клапане для систем, которые имеют большую горизонтальную протяженность: 15 кПа для ближних радиаторов, 10 кПа для средних радиаторов, 5 кПа для дальних радиаторов.

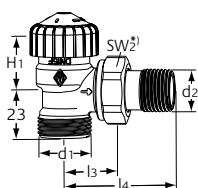
Для точного определения настройки необходимо выполнить гидравлический расчет в программах HySelect, IMI Hecos и др.

Артикулы изделий



Угловая модель

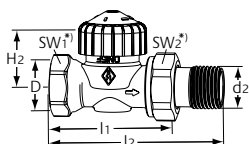
DN	D	d2	l3	l4	l5	H1	Kv при макс. значении р-диапазона 2К	Kvs	№ изделия
10	Rp3/8	R3/8	24	49	20	24	0,025 - 0,670	0,86	3451-01.000
15	Rp1/2	R1/2	26	53	23	23,5	0,025 - 0,670	0,86	3451-02.000
20	Rp3/4	R3/4	30	63	26	21,5	0,025 - 0,670	0,86	3451-03.000



Угловая модель

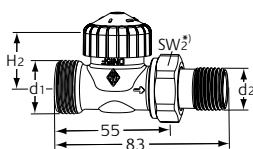
с наружной резьбой G 3/4

DN	d1	d2	l3	l4	H1	Kv при макс. значении р-диапазона 2К	Kvs	№ изделия
15	G3/4	R1/2	26	53	23,5	0,025 - 0,670	0,86	3455-02.000



Проходная модель

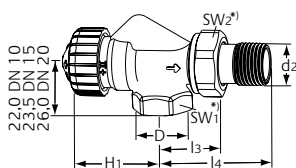
DN	D	d2	l1	l2	H2	Kv при макс. значении р-диапазона 2К	Kvs	№ изделия
10	Rp3/8	R3/8	50	76	22,5	0,025 - 0,670	0,86	3452-01.000
15	Rp1/2	R1/2	55	83	22,5	0,025 - 0,670	0,86	3452-02.000
20	Rp3/4	R3/4	65	97	22,5	0,025 - 0,670	0,86	3452-03.000



Проходная модель

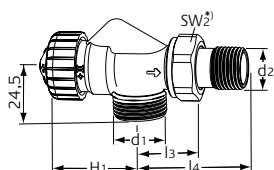
с наружной резьбой G 3/4

DN	d1	d2	H2	Kv при макс. значении р-диапазона 2К	Kvs	№ изделия
15	G3/4	R1/2	22,5	0,025 - 0,670	0,86	3456-02.000



Осевой

DN	D	d2	l3	l4	H1	Kv при макс. значении р-диапазона 2К	Kvs	№ изделия
10	Rp3/8	R3/8	24,5	50	34,5	0,025 - 0,670	0,86	3450-01.000
15	Rp1/2	R1/2	26	53	34,5	0,025 - 0,670	0,86	3450-02.000
20	Rp3/4	R3/4	30	63	34,5	0,025 - 0,670	0,86	3450-03.000



Осевой

с наружной резьбой G 3/4

DN	d1	d2	l3	l4	H1	Kv при макс. значении р-диапазона 2К	Kvs	№ изделия
15	G3/4	R1/2	26	53	34,5	0,025 - 0,670	0,86	3457-02.000

*) SW1: DN 10 = 22 mm, DN 15 = 27 mm, DN 20 = 32 mm

SW2: DN 10 = 27 mm, DN 15 = 30 mm, DN 20 = 37 mm

Значения H1 и H2 - расстояние от оси клапана до края термостатической вставки.

Kvs = м³/ч при перепаде давления в 1 бар и полностью открытом клапане.

Kv [xρ] макс. 2 К = м³/ч при падении давления 1 бар с термостатической головкой.

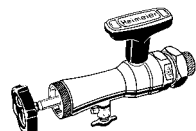
Аксессуары



Ключ для настройки

V-exact II, Calypso exact и Vekolux.
Цвет серый.

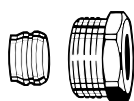
№ изделия
3670-01.142



Монтажный инструмент

в комплекте с футляром, торцевым гаечным ключом и сменными уплотнениями для замены термостатических клапанов без дренажа системы (для клапанов DN 10 - DN 20).

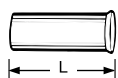
Монтажный инструмент	№ изделия
	9721-00.000



Компрессионный фитинг

для медных и стальных тонкостенных труб согласно DIN EN 1057/10305-1/2. Соединение с внутренней резьбой Rp3/8-Rp 3/4. Уплотнение металл-металл. Никелированная латунь. При толщине стенки трубы 0,8 –1 мм необходимо использовать опорные втулки. Соблюдайте рекомендации изготовителя труб.

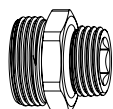
Ø трубы	DN	№ изделия
12	10 (3/8")	2201-12.351
14	15 (1/2")	2201-14.351
15	15 (1/2")	2201-15.351
16	15 (1/2")	2201-16.351
18	20 (3/4")	2201-18.351



Опорная втулка

для медных или стальных тонкостенных труб с толщиной стенки 1 мм. Латунь.

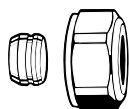
Ø трубы	L	№ изделия
12	25,0	1300-12.170
15	26,0	1300-15.170
16	26,3	1300-16.170
18	26,8	1300-18.170



Двойной соединительный фитинг

для крепления пластиковых, медных, тонкостенных стальных или металлопластиковых труб. Латунный, никелированный.

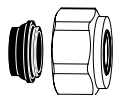
	L	№ изделия
G3/4 x R1/2	26	1321-12.083



Компрессионный фитинг

для медных и стальных тонкостенных труб согласно DIN EN 1057/10305-1/2. Соединение с наружной резьбой G3/4 согласно DIN EN 16313 (Eurocone). Уплотнение металл-металл. Никелированная латунь. При толщине стенки трубы 0,8 –1 мм необходимо использовать опорные втулки. Соблюдайте рекомендации изготовителя труб.

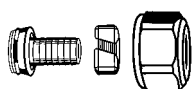
Ø трубы	№ изделия
12	3831-12.351
14	3831-14.351
15	3831-15.351
16	3831-16.351
18	3831-18.351



Компрессионный фитинг

для медных и тонкостенных стальных труб согласно DIN EN 1057/10305-1/2 и нержавеющей трубы. Соединение с наружной резьбой G3/4 согласно DIN EN 16313 (Eurocone). Мягкое уплотнение, макс. 95°C. Никелированная латунь.

Ø трубы	№ изделия
15	1313-15.351
18	1313-18.351



Компрессионный фитинг

для пластмассовых труб DIN 4726,
ISO 10508.

PE-X: DIN 16892/16893, EN ISO 15875;
PB: DIN 16968/16969.

Соединение с наружной резьбой G3/4
согласно DIN EN 16313 (Eurocone).

Конусное соединение уплотнительным
кольцом.

Никелированная латунь.

Ø трубы

№ изделия

12x1,1	1315-12.351
14x2	1311-14.351
16x1,5	1315-16.351
16x2	1311-16.351
17x2	1311-17.351
18x2	1311-18.351
20x2	1311-20.351



Компрессионный фитинг

для металлопластиковых труб в
соответствии с DIN 16836.

Соединение с наружной резьбой
G3/4 в соответствии с DIN EN 16313
(Евроконус).

Никелированная латунь.

Ø трубы

№ изделия

16x2	1331-16.351
18x2	1331-18.351

Подробный перечень аксессуаров смотрите в каталоге “Аксессуары и запасные части для термостатических радиаторных клапанов”.



